



РУКОВОДСТВО ПО ЭКСПЛУАТАЦИИ
КРАСКОПУЛЬТ ЭЛЕКТРИЧЕСКИЙ
ELITECH

■ КЭ 400П

EAC

УВАЖАЕМЫЙ ПОКУПАТЕЛЬ!

Благодарим Вас за выбор продукции ELITECH! Мы рекомендуем Вам внимательно ознакомиться с данным руководством и тщательно соблюдать предписания по мерам безопасности, эксплуатации и техническому обслуживанию оборудования.

Содержащаяся в руководстве информация основана на технических характеристиках, имеющихся на момент выпуска руководства.

Настоящий паспорт содержит информацию, необходимую и достаточную для надежной и безопасной эксплуатации изделия.

В связи с постоянной работой по совершенствованию изделия изготовитель оставляет за собой право на изменение его конструкции, не влияющее на надежность и безопасность эксплуатации, без дополнительного уведомления.

СОДЕРЖАНИЕ

1. Назначение	4
2. Правила техники безопасности	4
3. Технические характеристики	6
4. Описание конструкции	7
5. Комплектация	8
6. Подготовка к работе.....	8
7. Эксплуатация	11
8. Техническое обслуживание	12
9. Возможные неисправности и методы их устранения	14
10. Транспортировка и хранение	14
11. Утилизация	15
12. Срок службы	15
13. Гарантия	15
14. Данные о производителе, импортере / сертификате, декларации и дате производства.....	15

1. НАЗНАЧЕНИЕ

Краскопульт электрический (далее по тексту – краскопульт) предназначен для распыления эмалевых и водоэмульсионных красок, грунтовок, прозрачных лаков, морилок, средств защиты древесины, масел, дезинфицирующих средств на основе растворителей и воды.

Краскопульт НЕ ПРЕДНАЗНАЧЕН для распыления легковоспламеняющихся жидкостей (температура вспышки до 21°C), жидкостей, содержащих абразивные вещества, щелочи, кислоты и волокнистые включения, масляных красок.

Краскопульт относится к бытовому классу и не предназначен для использования в коммерческих целях.

Краскопульт предназначен для эксплуатации в районах с умеренным климатом, в температурном диапазоне от + 1°C до + 40°C и относительной влажности воздуха не более 80%.

2. ПРАВИЛА ТЕХНИКИ БЕЗОПАСНОСТИ

Рабочее место:

- Рабочее место должно быть чистым и хорошо освещенным. Загрязненное рабочее место и недостаточная освещенность могут стать причиной травмы.

- Не работайте с инструментом в помещении с повышенной взрывоопасностью, рядом с легко воспламеняющимися жидкостями, газами и пылью. Электроинструмент при работе создает искры, которые могут привести к воспламенению взрывоопасной пыли или газов.

- Не допускайте к месту работы детей, посторонних лиц и животных.

- Не отвлекайтесь во время работы с инструментом.

Электробезопасность:

- Вилка электроинструмента должна соответствовать сетевой розетке. Убедитесь, что напряжение инструмента соответствует напряжению в розетке.

- При использовании электроинструмента с заземлением не используйте переходники.

- Избегайте контакта участков тела с заземленными поверхностями (трубы, батареи отопления, холодильники), так как это приводит к увеличению риска поражения электрическим током.

- Не подвергайте инструмент воздействию дождя или влаги. Влажный инс-

трусмент повышает риск поражения электрическим током.

- Не вытаскивайте вилку инструмента из розетки, держа за шнур питания, и не переносите инструмент, держа его за шнур питания, это приведет к его повреждению.

- Следите, чтобы электрокабель не был запутан. Не располагайте электрокабель вблизи нагревательных приборов, острых краев, масла и движущихся деталей, которые могут привести к его повреждению.

- При использовании электроинструмента вне помещения используйте соответствующий удлинитель, подходящий для этих целей.

- При использовании электроинструмента в местах с повышенной влажностью подключайте его к сети питания через устройство защитного отключения (максимальный ток утечки 30mA) соответствующего номинала.

Личная безопасность:

- Не работайте с электроинструментом в состоянии усталости, алкогольного опьянения или после приема лекарственных препаратов, снижающих концентрацию внимания.

- Используйте средства индивидуальной защиты (очки, наушники, респиратор, защитная обувь и одежда).

- Не допускайте случайного включения инструмента. Перед включением электроинструмента в сеть, убедитесь, что переключатель инструмента находится в выключенном положении.

- Перед включением электроинструмента в сеть питания снимите с него все регулировочные инструменты и гаечные ключи. Оставшиеся на инструменте регулировочный инструмент и гаечные ключи при включении инструмента могут привести к травмам.

- При работе с электроинструментом сохраняйте устойчивое положение. При использовании стремянки (лестницы) убедитесь в ее надежном закреплении. При возможности работайте с помощником, который сможет Вас подстраховать.

Правила техники безопасности для краскопульта электрического

- Не используйте краскопульт для распыления горючих веществ.

- Не используйте для чистки краскопульта жидкости с температурой вспышки до 21°C.

- Остерегайтесь любых опасных свойств распыляемых жидкостей. Внимательно ознакомьтесь о наличии таких свойств на маркировке упаковки распыляемой жидкости и другими материалами, предоставляемыми производителем распыляемых жидкостей, в том числе с требованиями, предъявляемыми к средствам индивидуальной защиты.

- Не распыляйте вещества, потенциальная опасность которых неизвестна.

- На рабочих местах в районе распыления не должно быть никаких источ-

ников воспламенения.

- При работе с краскопультом используйте респиратор и защитные очки.
- Никогда не направляйте распылитель на себя, других людей и животных.
- При работе с краскопультом, как внутри помещения, так и на открытом воздухе следите за тем, что бы пары распыляемой жидкости не всасывались в распылитель.
- При работе на открытом воздухе учитывайте направление ветра. Ветер может переносить распыляемые жидкости на большие расстояния и нанести ущерб людям, животным и предметам. При работе внутри помещения обеспечьте хорошую вентиляцию.

Критерии предельного состояния

Внимание! При возникновении посторонних шумов при работе электроинструмента, повреждений изоляции электрокабелей, механических повреждений корпуса необходимо немедленно выключить электроинструмент и обратиться в авторизированный сервисный центр для устранения неисправностей.

3. ТЕХНИЧЕСКИЕ ХАРАКТЕРИСТИКИ

Таблица 1

ПАРАМЕТРЫ / МОДЕЛИ	КЭ 400П
Мощность, Вт	400
Производительность, л/мин	0,8
Объем бачка, л	0,8
Максимальная вязкость краски, DIN	60
Диаметр сопла, мм	1,8; 2,6
Напряжение сети, В	230
Длина электрокабеля, м	2

4. ОПИСАНИЕ КОНСТРУКЦИИ

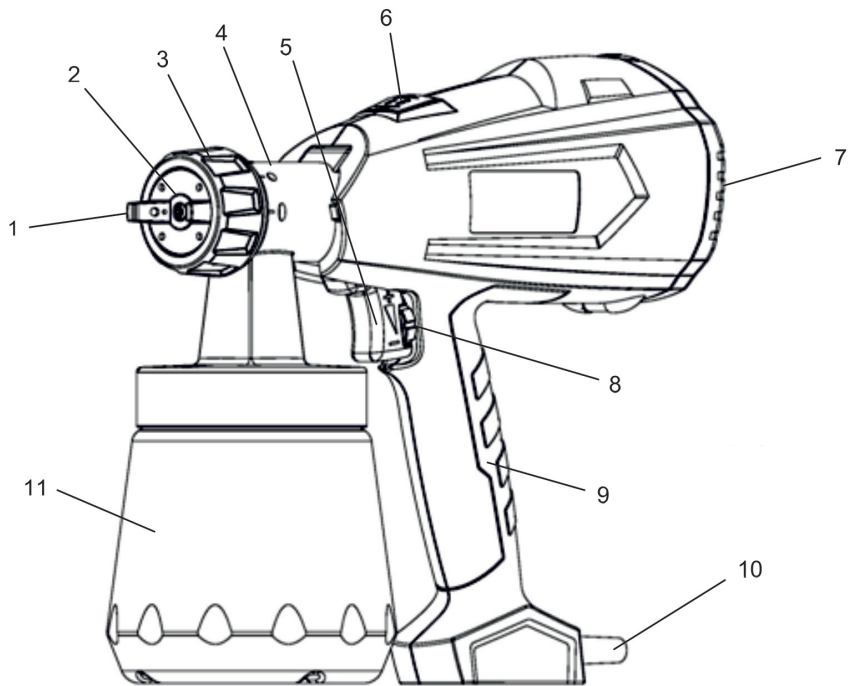


Рис. 1

- 1 – дюза
- 2 – сопло
- 3 – гайка - фиксатор сопла
- 4 – съемный распылительный узел
- 5 – выключатель
- 6 – кнопка разблокировки съемного узла

- 7 – решетка вентилятора
- 8 – регулятор расхода краски
- 9 – рукоятка
- 10 – электрокабель питания
- 11 – бачок

5. КОМПЛЕКТАЦИЯ

- | | |
|--------------------------------|---------|
| 1. Краскопульт | – 1 шт. |
| 2. Чаша для измерения вязкости | – 1 шт. |
| 3. Сопло | – 1 шт. |
| 4. Руководство по эксплуатации | – 1 шт. |

6. ПОДГОТОВКА К РАБОТЕ

Внимание! При подготовке к работе электроинструмент должен быть отключен от электросети.

После транспортировки или хранения при отрицательных температурах выдержать краскопульт в отапливаемом помещении без включения в сеть не менее 4-х часов до полного высыхания конденсата.

Подключение к электросети

Параметры сети питания указаны в Таблице «Технические характеристики».

Перед подключением к электросети необходимо убедиться, что ее напряжение и мощность соответствует напряжению и мощности изделия.

Электросеть должна быть защищена предохранителем или автоматическим выключателем.

Подготовка краски

Внимание! Перед использованием краскопульта, краска должна быть разбавлена до необходимой вязкости.

Краску перед распылением необходимо разбавлять растворителем. Тип растворителя указан на емкости с краской. Контроль вязкости краски осуществляется вискозиметром из комплекта поставки. Разведите краску в соответствии с рекомендациями производителя, полностью наполните вискозиметр краской и засекайте время, за которое краска полностью вытечет из него. По времени вытекания определяется вязкость краски. Рекомендуемая вязкость, характеризующаяся временем вытекания, приведена в Таблице 2.

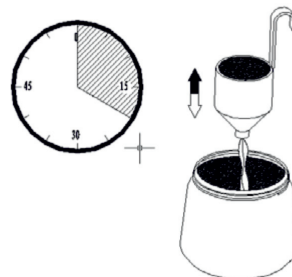


Рис. 2

Таблица 2

Тип ЛКП	Время вытекания, сек
Грунтовки на основе растворителей	25-40
Лаки на основе растворителей	15-40
Водорастворимые грунтовки	25-40
Водорастворимые лаки	20-35
Ср-ва защиты древесины, растворы для удаления краски	Не разбавлять
Дезинфицирующие ср-ва, защитные ср-ва для растений	Не разбавлять
Автомобильные краски	20-35

Подготовка окрашиваемой поверхности

Перед покраской окрашиваемую поверхность необходимо подготовить. Для этого зачистите поверхность абразивным материалом (наждачной бумагой), устраняя ее неровности и отслоения старой краски. Удалите пыль с поверхности и обезжирьте растворителем для устранения грязи и масляных пятен.

Установка всасывающей трубки

Содержимое бачка должно распыляться почти полностью. При нанесении ЛКМ над головой установите всасывающую трубку назад в направлении ручки (Рис. 3А). При распылении ЛКМ на лежащие объекты всасывающая трубка устанавливается вперед в направлении сопла (Рис. 3В).

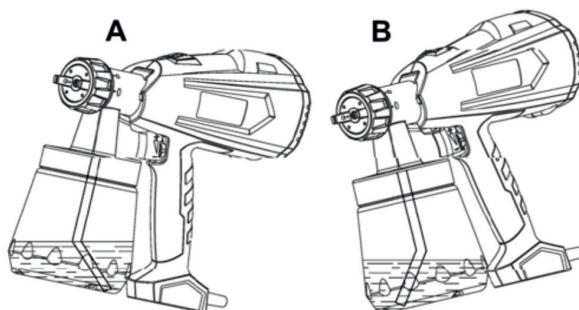


Рис. 3

Регулировка факела

Для регулировки факела ослабьте гайку фиксатора сопла (Рис. 4) и поверните дюзу в нужное положение. После регулировки формы факела затяните гайку – фиксатор сопла.

Для удобства на корпусе распылительного узла нанесена шкала соответствия положения дюзы с формой факела (Рис. 5).

Форма факела и положение дюзы показаны на Рис. 6.

Внимание! Запрещается нажимать на курок выключателя во время регулировки формы факела.



Рис. 4

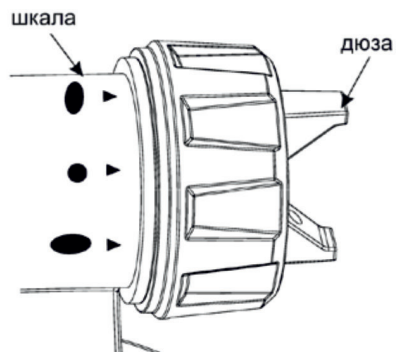


Рис. 5

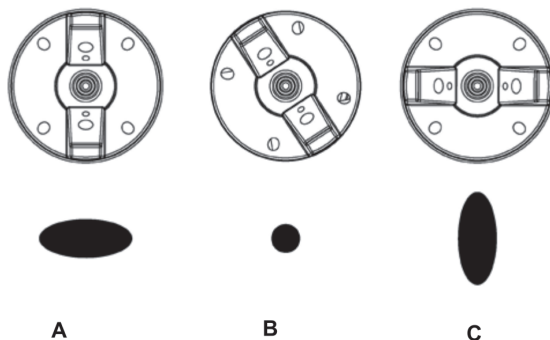


Рис. 6

А – при окраске поверхностей в горизонтальном направлении.

В – при окраске поверхностей в вертикальном направлении.

С – при окраске углов, краев и труднодоступных поверхностей.

Регулировка расхода краски

Поворачивая регулятор (Рис. 7) отрегулируйте расход распыляемого материала. В сторону плюса – увеличение расхода, в сторону минуса – уменьшение.

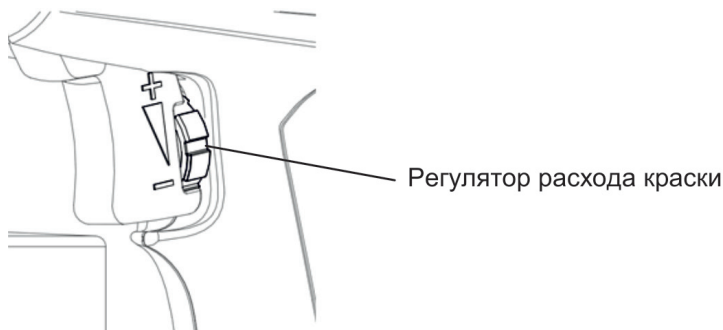


Рис. 7

7. ЭКСПЛУАТАЦИЯ

Внимание! Не включайте краскопульт без жидкости в бачке. При работе без жидкости краскопульт подвергается значительному износу и быстро выходит из строя.

Налейте в бачок краску.

Разбавьте краску растворителем до нужной вязкости, проверяя вязкость вискозиметром. Используйте растворитель рекомендованный производителем краски.

Проведите пробное окрашивание, например, на картоне, чтобы убедиться, что краска имеет оптимальную вязкость и правильно настроен расход краски из распылительного сопла.

Для регулировки расхода краски используйте регулятор расхода краски (Рис. 7).

Покраска производится одним или несколькими слоями с обязательным полным высыханием предыдущего слоя.

Держите краскопульт прямо и распыляйте краску параллельно окрашиваемой поверхности (Рис. 8). Не держите краскопульт под углом.

При покраске держите краскопульт на расстоянии 10-30 см от окрашиваемой поверхности.

Проводите краскопульт слева направо, затем вверх-вниз (Рис. 9).

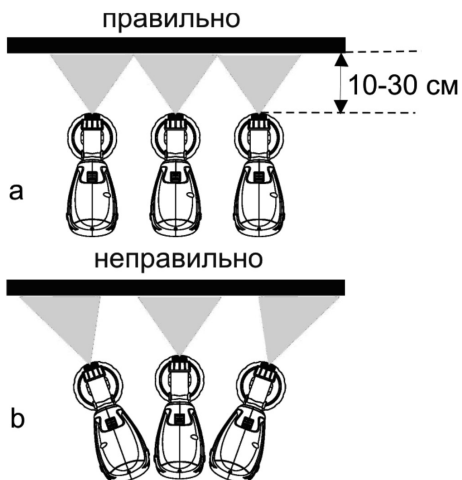


Рис. 8

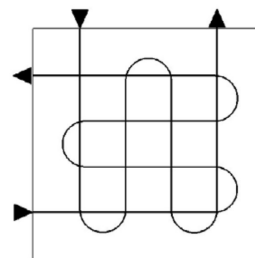


Рис. 9

Не останавливайте краскопульт во время распыления. Контролируйте скорость ведения краскопульта. Не следует вести краскопульт слишком быстро или слишком медленно. При быстром перемещении слой краски получится очень тонким, а при медленном очень толстым с образованием подтеков.

При работе на горизонтальных поверхностях направляйте распыляемый факел под углом не более 45° от себя.

Примечание! Краскопульт оснащен быстросъемным распылительным блоком, который включает в себя распылительную насадку и бачок для краски. При использовании краски разного цвета или разных по назначению распылительных составов возможно использование нескольких распылительных блоков с одним и тем же краскопультом. Дополнительные распылительные блоки приобретаются отдельно.

8. ТЕХНИЧЕСКОЕ ОБСЛУЖИВАНИЕ

Внимание! Перед техническим обслуживанием проверяйте, что электроинструмент отключен от электросети.

Очистка краскопульта

Внимание! После каждого использования необходимо обязательно чистить краскопульт сразу после окончания работы.

Для чистки используйте растворитель или мыльный раствор воды (в случае использования вододисперсионных красок).

После чистки краскопульта все внутренние детали необходимо вытереть насухо, особенно при использовании составов на основе воды.

Не используйте для чистки легковоспламеняемые жидкости с температурой вспышки ниже 22°C.

Для очистки краскопульта:

1. Отключите краскопульт от электросети.

2. Слейте остатки краски из бачка и нажмите на курок для слива остатков краски в бачок (при отключенном от электросети краскопulte). Залейте в бачок требуемый растворитель. При работе с водоземulsionными красками используйте для промывки краскопульта мыльный раствор воды, в остальных случаях используйте растворитель, рекомендованный производителем краски. Включите краскопульт до момента, пока из сопла не перестанут подаваться примеси краски

3. Снимите бачок и всасывающую трубку, очистите их от краски и промойте.

4. Открутите гайку-фиксатор сопла и снимите распыляющую головку и сопло.

Тщательно очистите все детали от краски.

Внимание! Запрещается чистить сопло острыми металлическими предметами.

5. Нажмите на кнопку разблокировки, отсоедините распылительный блок краскопульта (Рис. 10) и очистите от краски.

6. Очистите корпус изделия и его вентиляционные отверстия от пыли и грязи салфеткой или тканью. Запрещается использовать растворители для очистки пластиковых корпусных деталей.

7. Демонтируйте крышку воздушного фильтра и очистите или замените фильтрующий элемент (Рис. 11).

Внимание! Работать с демонтированным воздушным фильтром запрещается.

8. Протрите все внутренние детали краскопульта насухо.

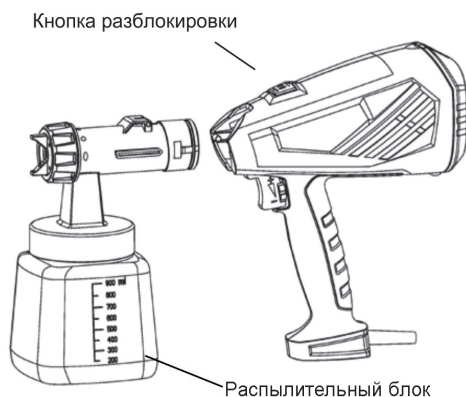


Рис. 10

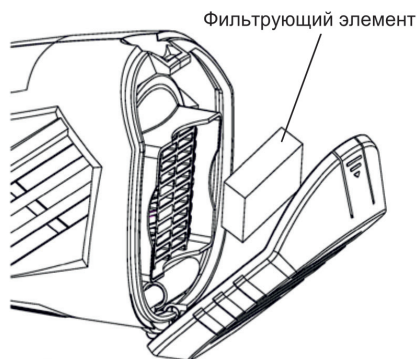


Рис. 11

9. ВОЗМОЖНЫЕ НЕИСПРАВНОСТИ И МЕТОДЫ ИХ УСТРАНЕНИЯ

Таблица 3

Неисправность	Возможная причина	Действия по устранению
Краска не распыляется	<ol style="list-style-type: none"> 1. Забито сопло 2. Слишком большая вязкость краски 	<ol style="list-style-type: none"> 1. Прочистите сопло иглой 2. Доведите вязкость краски до нужной консистенции. Проверьте вязкость краски с помощью измерительной чаши
Электродвигатель перегревается	Продолжительная работа в непрерывном режиме	Эксплуатируйте инструмент в повторно-кратковременном режиме
Электродвигатель не запускается	<ol style="list-style-type: none"> 1. Неисправный выключатель 2. Отсутствует напряжение в электросети 	<ol style="list-style-type: none"> 1. Обратитесь в сервисный центр для Elitech 2. Проверьте напряжение в электросети

10. ТРАНСПОРТИРОВКА И ХРАНЕНИЕ

Транспортировка

Электроинструмент в упаковке изготовителя можно транспортировать всеми видами крытого транспорта при температуре воздуха от - 50 до плюс + 50 °С и относительной влажности до 80% (при температуре + 25°С) в соответствии с правилами перевозки грузов, действующих на данном виде транспорта.

Хранение

Электроинструмент должен храниться в упаковке изготовителя в отапливаемом вентилируемом помещении при температуре от + 5 до + 40°С и относительной влажности до 80% (при температуре + 25°С).

11. УТИЛИЗАЦИЯ

Не выбрасывайте электроинструмент и его компоненты вместе с бытовым мусором. Утилизируйте электроинструмент согласно действующим правилам по утилизации промышленных отходов.

12. СРОК СЛУЖБЫ

Изделие относится к бытовому классу. Срок службы 5 лет.

13. ГАРАНТИЯ

Гарантийный срок на товар и условия гарантии указаны в гарантийном талоне.

14. ДАННЫЕ О ПРОИЗВОДИТЕЛЕ, ИМПОРТЕРЕ, СЕРТИФИКАТЕ/ ДЕКЛАРАЦИИ И ДАТЕ ПРОИЗВОДСТВА

Данные о производителе, импортере, официальном представителе, информация о сертификате или декларации, а так же информация о дате производства находится в приложении №1 к руководству по эксплуатации.

8 800 100 51 57

Номер круглосуточной бесплатной горячей линии по РФ.
Вся дополнительная информация о товаре и сервисных
центрах на сайте

www.elitech-tools.ru