

DEWALT®

XR LI-ION

503909-21 RUS/UA

Перевод с оригинала инструкции

DCT414

Рисунок 1А

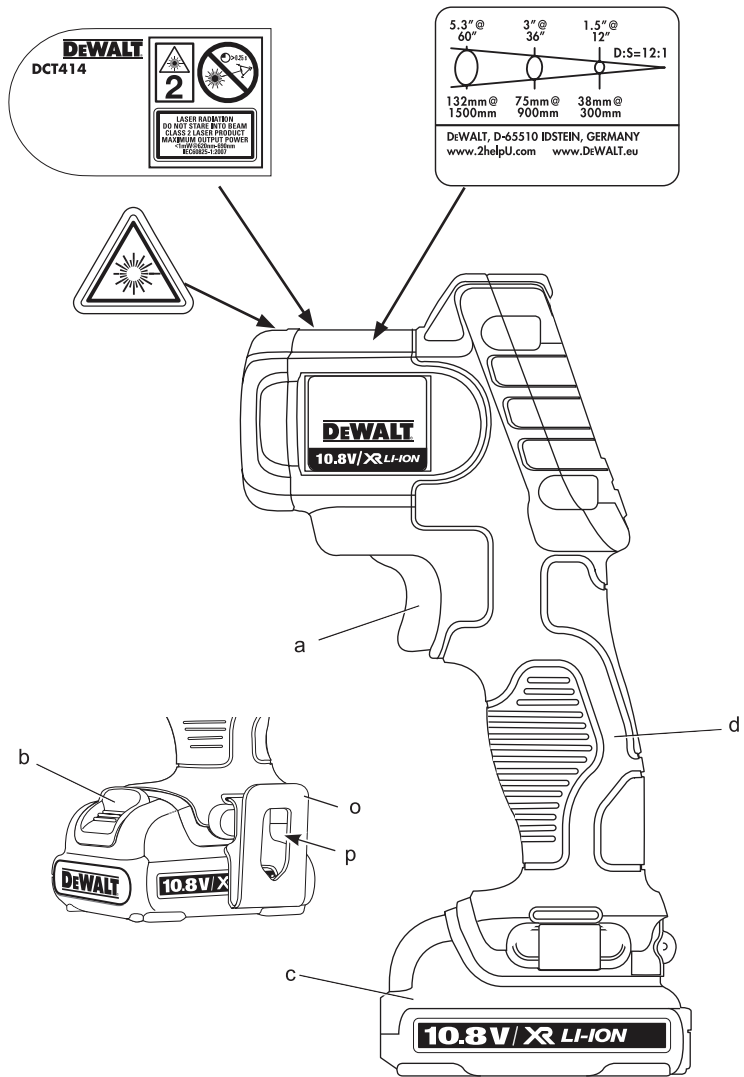


Рисунок 1В

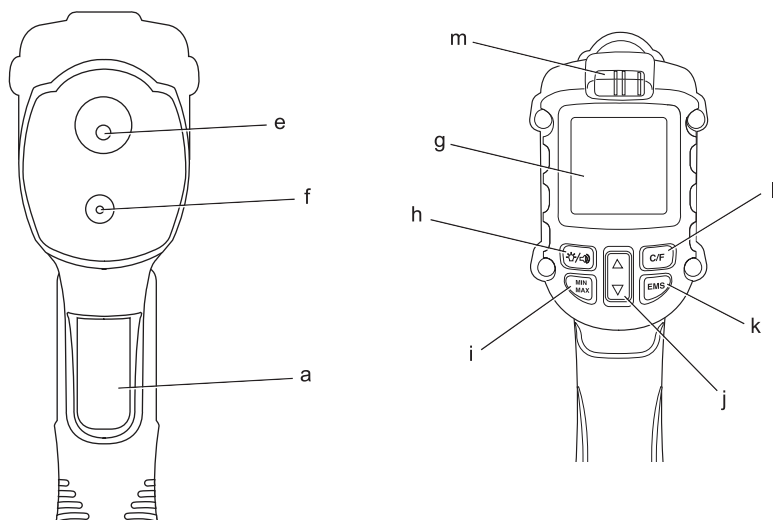


Рисунок 2

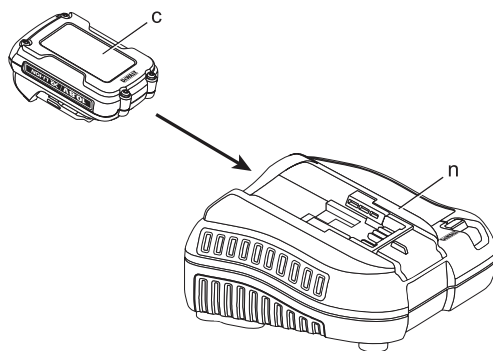


Рисунок 3

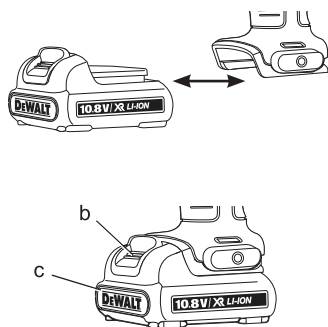
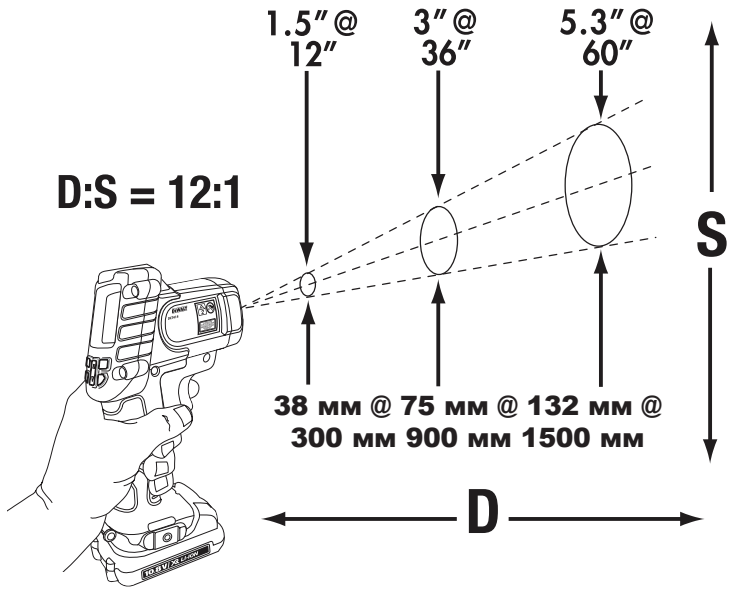


Рисунок 4



10,8 В АККУМУЛЯТОРНЫЙ ИНФРАКРАСНЫЙ ТЕРМОМЕТР DST414

Поздравляем Вас!

Вы выбрали электрический инструмент фирмы DEWALT. Тщательная разработка изделий, многолетний опыт фирмы по производству инструментов, различные усовершенствования сделали инструменты DEWALT одними из самых надежных помощников для профессионалов.

Технические характеристики

DST414		
Напряжение питания	В пост. тока	10,8
Тип		1
Тип аккумулятора		Li-Ion
Выходная мощность	Вт	0,5
Расстояние до пятна	D:S	Приблизительно 12:1
Рабочая температура	°C	-30 °C до 550 °C
Излучательная способность		0,1-1
Регулируемость излучательной способности с		шагом в 0,01
Точность		+/-1,5% или +/-1,5 °C, чего больше на излучателе черного тела (EMS 0,95)
Мощность лазерного излучателя	мВт	< 1, ЛАЗЕРНЫЙ ПРОДУКТ КЛАССА 2
Длина волны лазера	нм	620 – 690
Вес (без аккумулятора)	кг	0,3

Аккумуляторная батарея	DCB123	DCB125	DCB127
Тип аккумулятора	Li-Ion	Li-Ion	Li-Ion
Напряжение	В перем. тока 10,8		
Емкость	А _ч 1,5	1,3	2,0
Вес	кг 0,2	0,2	0,2

Зарядное устройство		DCB100		
Напряжение сети				
В перем. тока		230 В		
Тип аккумулятора				
Li-Ion				
Приблизительное время зарядки аккумулятора	35 мин (1,3 Ач)	40 мин (1,5 Ач)	65 мин (2,0 Ач)	
батареи				
Вес	кг	0,30		

Зарядное устройство		DCB105		
Напряжение сети				
В перем. тока		230 В		
Тип аккумулятора				
Li-Ion				
Приблизительное время зарядки аккумулятора	25 мин (1,3 Ач)	30 мин (1,5 Ач)	40 мин (2,0 Ач)	
батареи	55 мин (3,0 Ач)	70 мин (4,0 Ач)		
Вес	кг	0,49		

Зарядное устройство		DCB107		
Напряжение сети				
В перем. тока		230 В		
Тип аккумулятора				
Li-Ion				
Приблизительное время зарядки аккумулятора	60 мин (1,3 Ач)	70 мин (1,5 Ач)	90 мин (2,0 Ач)	
батареи	140 мин (3,0 Ач)	185 мин (4,0 Ач)		
Вес	кг	0,29		

Зарядное устройство		DCB112		
Напряжение сети				
В перем. тока		230 В		
Тип аккумулятора				
Li-Ion				
Приблизительное время зарядки аккумулятора	40 мин (1,3 Ач)	45 мин (1,5 Ач)	60 мин (2,0 Ач)	
батареи	90 мин (3,0 Ач)	120 мин (4,0 Ач)		
Вес	кг	0,36		

**Минимальные электрические предохранители
(Зарядное устройство):**

Инструменты 230 В 10 ампер, электросеть

СВЕДЕНИЯ О ЛАЗЕРЕ

Инфракрасный термометр является лазерным продуктом Класса 2 и соответствует 21 CFR 1040.10 и 1040.11 за исключением отклонений согласно лазерному уведомлению №50 от 24 июня 2007 г.

Определения: Предупреждения безопасности

Следующие определения указывают на степень важности каждого сигнального слова. Прочтите руководство по эксплуатации и обратите внимание на данные символы.



ОПАСНО: Означает чрезвычайно опасную ситуацию, которая приводит к смертельному исходу или получению тяжелой травмы.



ВНИМАНИЕ: Означает потенциально опасную ситуацию, которая может привести к смертельному исходу или получению тяжелой травмы.



ПРЕДУПРЕЖДЕНИЕ: Означает потенциально опасную ситуацию, которая может привести к получению травмы легкой или средней тяжести.

ПРЕДОСТЕРЕЖЕНИЕ: Означает ситуацию, не связанную с получением телесной травмы, которая, однако, может привести к повреждению инструмента.



Риск поражения электрическим током!



Огнеопасность!



ВНИМАНИЕ: Внимательно прочтите руководство по эксплуатации для снижения риска получения травмы.

Общие правила безопасности при работе с инструментами



ВНИМАНИЕ! Внимательно прочтите все инструкции по безопасности и руководство по эксплуатации. Несоблюдение всех перечисленных ниже правил безопасности и инструкций может привести к поражению электрическим током, возникновению пожара и/или получению тяжелой травмы.

СОХРАНИТЕ ВСЕ ПРАВИЛА БЕЗОПАСНОСТИ И ИНСТРУКЦИИ ДЛЯ ПОСЛЕДУЮЩЕГО ИСПОЛЬЗОВАНИЯ

1) БЕЗОПАСНОСТЬ РАБОЧЕГО МЕСТА

- a) **Содержите рабочее место в чистоте и обеспечьте хорошее освещение.** Плохое освещение или беспорядок на рабочем месте может привести к несчастному случаю.
- b) **Не используйте инструмент, если есть опасность возгорания или взрыва, например, вблизи легко воспламеняющихся жидкостей, газов или пыли.**
- c) **Во время работы с инструментом не подпускайте близко детей или посторонних лиц.**

2) ЛИЧНАЯ БЕЗОПАСНОСТЬ

- a) **При работе с инструментом будьте внимательны, следите за тем, что Вы делаете, и руководствуйтесь здравым смыслом. Не используйте инструмент, если Вы устали, а также находясь под действием алкоголя или понижающих реакцию лекарственных препаратов и других средств.** Малейшая неосторожность при работе с инструментами может привести к серьезной травме.
- b) **Работайте в устойчивой позе. Всегда твердо стойте на ногах, сохраняя равновесие.** Это позволит Вам не потерять контроль при работе с инструментом в непредвиденной ситуации.
- c) **Не допускайте посторонних лиц, не знакомых с инструментом или данными инструкциями по технике безопасности, к работе данным инструментом.** Инструменты

представляют опасность в руках неопытных пользователей.

- d) **Регулярно проверяйте исправность инструмента. Проверьте точность совмещения и легкость перемещения подвижных частей, целостность деталей и любых других элементов инструмента, воздействующих на его работу. Не используйте неисправный инструмент, пока он не будет полностью отремонтирован.** Большинство несчастных случаев являются следствием недостаточного технического ухода за инструментом.

3) ИСПОЛЬЗОВАНИЕ АККУМУЛЯТОРНЫХ ИНСТРУМЕНТОВ И ТЕХНИЧЕСКИЙ УХОД

- a) **Заряжайте аккумулятор зарядным устройством указанной производителем марки. Зарядное устройство, которое подходит к одному типу аккумуляторов, может создать риск возгорания в случае его использования с аккумуляторами другого типа.**
- b) **Используйте инструменты только с предназначенными для них аккумуляторами. Использование аккумулятора какой-либо другой марки может привести к возникновению пожара и получению травмы.**
- c) **Держите не используемый аккумулятор подальше от металлических предметов, таких как скрепки, монеты, ключи, гвозди, шурупы, и других мелких металлических предметов, которые могут замкнуть контакты аккумулятора. Короткое замыкание контактов аккумулятора может привести к получению ожогов или возникновению пожара.**
- d) **В критических ситуациях из аккумулятора может вытечь жидкость (электролит); избегайте контакта с кожей. Если жидкость попала на кожу, смойте ее водой. Если жидкость попала в глаза, обращайтесь за медицинской помощью. Жидкость, вытекающая из аккумулятора, может вызвать раздражение или ожоги.**

4) ТЕХНИЧЕСКОЕ ОБСЛУЖИВАНИЕ

- a) **Ремонт Вашего инструмента должен производиться только квалифицированными**

специалистами с использованием идентичных запасных частей.

Это обеспечит безопасность Вашего инструмента в дальнейшей эксплуатации.

Дополнительные правила безопасности при работе с инфракрасными термометрами



ВНИМАНИЕ: Лазерное излучение. Не разбирайте и не модифицируйте инфракрасный термометр. Внутри нет обслуживаемых пользователем деталей. Это может привести к серьезному поражению глаз.



ВНИМАНИЕ: Опасность облучения. Использование иных средств управления или регулирующих устройств или нарушение инструкций, обозначенных в данном руководстве по эксплуатации, может привести к опасному радиационному облучению.

- **Не используйте инфракрасный термометр, если есть опасность возгорания или взрыва, например, вблизи легко воспламеняющихся жидкостей, газов или пыли.** В процессе работы инструмент создает искровые разряды, которые могут воспламенить пыль или горючие пары.
- **Используйте инфракрасный термометр только с предназначенными для него аккумуляторами DEWALT.** Использование аккумуляторов иного типа может привести к возникновению пожара.
- **Храните инфракрасный термометр в месте, недоступном для детей и посторонних лиц.** Лазерные приборы представляют опасность в руках неопытных пользователей.
- **Ремонт инструмента должен производиться только квалифицированным ремонтным персоналом. Ремонт или техническое обслуживание, произведенное неквалифицированным персоналом, может привести к получению травмы. Адреса сервисных центров см.**

на задней обложке данного руководства по эксплуатации.

- **Ни в коем случае не рассматривайте лазерный луч через оптические приборы, такие как телескоп или теодолит.** Это может привести к серьезному поражению глаз.
- **Никогда не устанавливайте инфракрасный термометр в положении, при котором возможно умышленное или случайное попадание лазерного луча в глаза.** Это может привести к серьезному поражению глаз.
- **Ни в коем случае не разбирайте инфракрасный термометр!** Внутри нет обслуживаемых пользователем деталей.
- **Ни в коем случае не видоизменяйте инфракрасный термометр.** Модификация данного прибора может стать причиной опасного лазерного облучения.
- **Никогда не используйте инфракрасный термометр в присутствии детей и не позволяйте детям пользоваться инструментом.** Это может привести к серьезному поражению глаз.
- **Никогда не снимайте и не стирайте с прибора предупреждающие этикетки.** Отсутствие этикеток повышает риск облучения.
- **Никогда не используйте инфракрасный термометр для измерения температур во время приготовления пищи.**
- **Никогда не используйте инфракрасный термометр для измерения температуры тела.**



ПРЕДУПРЕЖДЕНИЕ:

Использование иных средств управления или регулирующих устройств или нарушение инструкций, обозначенных в данном руководстве по эксплуатации, может привести к опасному радиационному облучению.

- Во избежание поломки инфракрасного термометра или оборудования во время проведения испытаний, защитите их от следующих факторов:
 - Электромагнитные поля, например, при электродуговой сварке, от


индукционного электронагревателя и пр.



ПРЕДУПРЕЖДЕНИЕ:

Электронная схема этого устройстве чувствительна к воздействию внешних электромагнитных полей. Такое влияние может проявляться в нестабильности измеряемых параметров, в том, что выводимые на дисплей значения могут сильно отличаться от реальных и выполнить измерения будет просто невозможно. Старайтесь избегать работы вблизи радиопередатчиков. Если в каком-то месте невозможно выполнить измерения, проведите замеры еще раз с разным положением термометра или в другом месте.

- Разряд электростатического электричества.
 - Температурный шок (вызванный резкими изменениями окружающей температуры – для высокой точности работы термометра, перед использованием оставьте его на 30 минут для стабилизации).
- На этикетках Вашего инструменте могут иметься следующие знаки:

V	вольт
mW	милливатт
	предупреждающий символ лазера
nm	длина волны в нанометрах
2	Лазер Класса 2
3a	Лазер Класса 3a

ПРЕДУПРЕЖДАЮЩИЕ ЭТИКЕТКИ:

Для Вашего удобства и безопасности, на Вашем инфракрасном термометре имеется следующая этикетка (Рис. 1А):



ВНИМАНИЕ: ЛАЗЕРНОЕ ИЗЛУЧЕНИЕ. НЕ СМОТРИТЕ НА ЛАЗЕРНЫЙ ЛУЧ. ЛАЗЕРНЫЙ ПРОДУКТ КЛАССА 2. МАКСИМАЛЬНАЯ ВЫХОДНАЯ МОЩНОСТЬ < 1 мВт @ 620 – 690 нм.

Маркировка инструмента

На инструменте имеются следующие знаки:



Перед использованием внимательно прочтите данное руководство по эксплуатации.



Кнопка режима сигнализации: Используется для выбора типа сигнала и установки высокого (HAL) и низкого (LAL) температурного предела для сигнализации.



Кнопка Min/Max/Avg: Показывает самую низкую, самую высокую или среднюю температуру.



Клавиша настройки: Используется с каждой из режимных кнопок для установки нужного значения.



Кнопка режима EMS: Установка величины излучательной способности.



Кнопка режима C/F: Используется для установки температурной шкалы (Цельсия или Фаренгейта).

МЕСТО ПОЛОЖЕНИЯ КОДА ДАТЫ

Код даты, который также включает год производства, напечатан на поверхности корпуса, которая образует крепежное соединение между инструментом и аккумулятором.

Пример:

2014 XX XX
Год изготовления

Важные инструкции по безопасности для всех зарядных устройств

СОХРАНИТЕ ДАННЫЕ ИНСТРУКЦИИ:

В данном руководстве содержатся важные инструкции по технике безопасности для зарядных устройств DCB100, DCB105, DCB107 и DCB112.

- Перед началом эксплуатации зарядного устройства прочитайте все инструкции и ознакомьтесь с предупредительными символами на зарядном устройстве, аккумуляторе и продукте, работающем от аккумулятора.



ВНИМАНИЕ: Опасность поражения электрическим током. Не допускайте попадания жидкости внутрь

зарядного устройства. Это может привести к поражению электрическим током.



ПРЕДУПРЕЖДЕНИЕ: Опасность получения ожога. Для снижения риска получения травмы, заряжайте только аккумуляторы марки DEWALT. Аккумуляторы других марок могут взорваться, что приведет к получению травмы или повреждению инструмента.

ПРЕДОСТЕРЕЖЕНИЕ:

В определенных условиях, когда зарядное устройство подключено к электросети, оно может быть закорочено посторонним материалом. Не допускайте попадания токопроводящих материалов, таких как шлифовальная пыль, металлическая стружка, стальная проволока, алюминиевая фольга или слой металлических частиц и других подобных материалов в гнезда зарядного устройства. Всегда отключайте зарядное устройство от электросети, если в его гнезде нет аккумулятора. Отключайте зарядное устройство от электросети перед чисткой.

- **НЕ ПЫТАЙТЕСЬ** заряжать аккумулятор зарядными устройствами марок, не указанных в данном руководстве. Зарядное устройство и аккумулятор специально разработаны для совместного применения.
- Данные зарядные устройства не предусмотрены для зарядки аккумуляторов других марок, кроме DEWALT. Попытка зарядить аккумулятор другой марки может привести к риску возникновения пожара, поражения электрическим током или смерти от электрического тока.
- Не подвергайте зарядное устройство воздействию дождя или снега!
- Отключайте зарядное устройство от электросети, вынимая вилку из розетки, а не потянув за кабель! Это снизит риск повреждения электрической вилки и кабеля.

- **Располагайте кабель таким образом, чтобы на него нельзя было наступить, споткнуться о него, или иным способом повредить или сильно натянуть!**
- **Используйте удлинительный кабель только в случае крайней необходимости!** Использование несоответствующего удлинительного кабеля может создать риск возникновения пожара, поражения электрическим током или смерти от электрического тока.
- **Не кладите на верхнюю часть зарядного устройства какой-либо предмет и не ставьте зарядное устройство на мягкую поверхность, это может блокировать вентиляционные прорезы и вызвать чрезмерный внутренний нагрев!** Располагайте зарядное устройство вдали от источника тепла. Вентиляция зарядного устройства происходит через прорезы, устроенные в верхней и нижней частях кожуха.
- **Не эксплуатируйте зарядное устройство, если его кабель или вилка повреждены** – сразу же замените поврежденные детали.
- **Не эксплуатируйте зарядное устройство, если оно получило повреждение вследствие сильного удара или падения или иного внешнего воздействия!** Обращайтесь в авторизованный сервисный центр.
- **Не разбирайте зарядное устройство самостоятельно; обращайтесь в авторизованный центр для проведения технического обслуживания или ремонта!** Неправильная сборка может привести к риску поражения электрическим током или смерти от электрического тока.
- В случае повреждения электрического кабеля для предотвращения получения травмы он должен быть немедленно заменен производителем, его сервисным агентом или другим квалифицированным специалистом.
- **Перед каждой операцией чистки отключайте зарядное устройство от электросети. Это снижает риск поражения электрическим током.** Извлечение аккумулятора из зарядного устройства не приводит к снижению

этого риска.

- **НИКОГДА не пытайтесь подключить 2 зарядных устройства одновременно!**
- **Зарядное устройство рассчитано на работу от стандартной бытовой электросети напряжением 230 В. Не пытайтесь подключить его к источнику с другим напряжением. Данное указание не относится к автомобильному зарядному устройству.**

СОХРАНИТЕ ДАННЫЕ ИНСТРУКЦИИ

Зарядные устройства

Зарядные устройства DCB100, DCB105, DCB107 и DCB112 работают с ионно-литиевыми аккумуляторами 10,8 В.

Данные зарядные устройства не требуют регулировки и являются наиболее простыми в эксплуатации.

Процедура зарядки (Рис. 2)

1. Подключите вилку зарядного устройства (n) к соответствующей сетевой розетке прежде, чем вставить аккумулятор.
2. Вставьте аккумулятор (к) в зарядное устройство. Красный индикатор зарядки начнет непрерывно мигать, указывая на начало процесса зарядки.
3. После завершения зарядки красный индикатор переходит в режим непрерывного свечения. Аккумулятор полностью заряжен и его можно использовать с инструментом или оставить в зарядном устройстве.







ПРИМЕЧАНИЕ: Для обеспечения максимальной производительности и срока службы ионно-литиевых аккумуляторов, перед первым использованием следует полностью зарядить аккумуляторную батарею.

Процесс зарядки

Состояние заряда аккумулятора смотрите в приведенной ниже таблице:

Состояние зарядки—DCB100 и DCB105	
зарядка	— — — —
полностью заряжен	————
температурная задержка	— — — — —
замена аккумуляторной батареи	*****

Состояние зарядки—DCB107 и DCB112

 зарядка	- - - -	
 полностью заряжен	—————	
 температурная задержка	- - - —	

Пауза для согревания/охлаждения аккумулятора

DCB100 и DCB105

Если зарядное устройство определит, что аккумулятор чрезмерно охлажден или нагрет, автоматически инициируется пауза для согревания/охлаждения, в течение которой аккумулятор достигает оптимальной для зарядки температуры. Затем зарядное устройство автоматически переключается на режим зарядки. Данная функция увеличивает максимальный срок службы аккумулятора.

DCB107 и DCB112

Если зарядное устройство обнаружит, что аккумулятор перегрелся, зарядка будет автоматически отложена до тех пор, пока аккумулятор не остынет.

Если зарядное устройство обнаружит, что аккумулятор слишком холодный, зарядка будет автоматически отложена до тех пор, пока аккумулятор не согреется.

В это время красный индикатор продолжит мигать, а когда начнется зарядка, загорится желтый индикатор. После того, как аккумулятор остынет, желтый индикатор потухнет, и зарядка возобновится.

XR Li-Ion аккумуляторы, имеют систему электронной защиты, которая защищает аккумуляторы от перегрузки, перегрева или полной разрядки.

При срабатывании системы электронной защиты инструмент автоматически отключается. В этом случае поставьте аккумулятор на зарядку до тех пор, пока он полностью не зарядится.

ТОЛЬКО ДЛЯ ЛИТИЙ-ИОННЫХ (LI-ION) АККУМУЛЯТОРОВ

Литий-ионные аккумуляторы спроектированы по Электронной Защитной Системе, которая защищает аккумулятор от перегрузки, перегрева или глубокой разрядки.

При срабатывании Электронной Защитной Системы инструмент автоматически отключится. Если это произошло, поместите литий-ионный аккумулятор в зарядное устройство до его полной зарядки.

Важные инструкции по безопасности для всех аккумуляторов

При заказе аккумуляторов для замены, не забывайте указывать их номер по каталогу и напряжение.

Извлеченный из упаковки аккумулятор заряжен не полностью. Перед началом эксплуатации аккумулятора и зарядного устройства, прочтите нижеследующие инструкции по безопасности. Затем приступайте к установленной процедуре зарядки.

ПРОЧИТЕ ВСЕ ИНСТРУКЦИИ

- **Не заряжайте и не используйте аккумулятор во взрывоопасной атмосфере, например, в присутствии легко воспламеняющихся жидкостей, газов или пыли.** При установке или извлечении аккумулятора из зарядного устройства пыль или газы могут воспламениться.
- **НИКОГДА не вставляйте силой аккумулятор в зарядное устройство. НИ КОИМ ОБРАЗОМ не видоизменяйте аккумулятор для установки в не предназначенное для него зарядное устройство – аккумулятор может расколоться, что приведет к получению тяжелой телесной травмы.** Справьтесь в таблице, помещенной в конце данного руководства, относительно совместимости зарядных устройств и аккумуляторов.
- Заряжайте аккумуляторы только зарядными устройствами DEWALT.
- **НЕ БРЫЗГАЙТЕ** и не погружайте в воду или другие жидкости.
- **Нельзя хранить или использовать инструмент или аккумуляторную батарею в местах, в которых температура может превышать 40 °C (105 °F) (напр. за пределами навесов и металлических сооружений летом).**



ВНИМАНИЕ: Ни в коем случае не пытайтесь разобрать аккумулятор. Не вставляйте в зарядное устройство аккумулятор с треснутым или поврежденным корпусом. Не разбивайте, не бросайте и не ломайте аккумулятор. Не

используйте аккумуляторы или зарядные устройства, которые подверглись воздействию резкого удара, удара при падении, попали под тяжелый предмет или были повреждены каким-либо другим образом (например, проткнуты гвоздем, попали под удар молотка или под ноги). Поврежденные аккумуляторы должны возвращаться в сервисный центр на переработку.



ПРЕДУПРЕЖДЕНИЕ: Кладите не используемый инструмент набор на устойчивую поверхность в месте, в котором он не создает опасность, что о него могут споткнуться и упасть.

Некоторые инструменты с аккумуляторами больших размеров ставятся на аккумулятор в вертикальном положении, но их легко опрокинуть.

СПЕЦИАЛЬНЫЕ ИНСТРУКЦИИ ПО БЕЗОПАСНОСТИ ДЛЯ ЛИТИЙ-ИОННЫХ (LI-ION) АККУМУЛЯТОРОВ

- **Не сжигайте аккумулятор, даже если он сильно поврежден или полностью изношен.** Аккумулятор в огне может взорваться. При горении литий-ионных аккумуляторов выделяются токсичные пары и частицы.
- **Если содержимое аккумулятора попало на кожу, немедленно промойте пораженный участок водой с мягким мылом.** Если аккумуляторная жидкость попала в глаз, промывайте открытый глаз в течение 15 минут, пока не исчезнет раздражение. Если необходимо обратиться за медицинской помощью, медиков следует поставить в известность, что аккумуляторный электролит состоит из смеси жидкого органического карбоната и солей лития.
- **Содержимое открытых элементов аккумулятора может вызывать раздражение органов дыхания.** Обеспечьте приток свежего воздуха. Если симптомы сохраняются, обратитесь за медицинской помощью.



ВНИМАНИЕ: Опасность получения ожога. Аккумуляторная жидкость может воспламениться при попадании искры или пламени.

Транспортировка

Аккумуляторы DEWALT соответствуют всем применимым правилам транспортировки, как предусмотрено промышленными и юридическими стандартам, включая рекомендации ООН по транспортировке опасных грузов; Ассоциация международных авиаперевозчиков (IATA) правила перевозки опасных грузов, Международные правила перевозки опасных грузов морским путем (IMDG), и европейское соглашение о международной дорожной перевозке опасных грузов (ADR). Ионно-литиевые элементы и аккумуляторы были протестированы в соответствии с разделом 38.3 Рекомендаций ООН по транспортировке опасных грузов Руководства по тестам и критериям.

В большинстве случаев транспортировка аккумуляторных батарей DEWALT не попадает под классификацию, поскольку являются опасными материала класса 9. В целом, два случая, когда требуется отправка Класса 9, это:

1. Авиаперевозка более 2 литий ионных аккумуляторных батарей DEWALT, если в упаковке находится только аккумуляторы (без инструментов), и
2. Любая перевозка ионно-литиевых аккумулятор энергоемкостью более 100 Ватт час (Втч). Энергоемкость всех ионно-литиевых аккумуляторных батарей указана на упаковке.

Независимо от того, является ли перевозка исключением или выполняется по правилам, перевозчик должен уточнить последние требования к упаковке, маркировке и оформлению документации.

При транспортировке аккумуляторных батарей может произойти возгорание, если терминалы аккумуляторов случайно будут закорочены электропроводными материалами. При транспортировке аккумуляторных батарей убедитесь в том, что терминалы защищены и хорошо изолированы от материалов, с которыми они могут контактировать и привести к короткому замыканию.

Информация, изложенная в этом работе руководства обоснована и на момент создания этого документа ее можно считать точной.

Но, это гарантия не является ни выраженной, ни подразумеваемой. Покупатель должен

обеспечить то, что его деятельность соответствует всем применимым законам.

Аккумулятор

ТИП АККУМУЛЯТОРА

Модель DCT414 работает от аккумулятора напряжением 10,8 В.

Рекомендации по хранению

1. Оптимальным местом для хранения является холодное и сухое место, вдали от прямых солнечных лучей и источников избыточного тепла или холода. Для увеличения производительности и срока службы, храните не используемые аккумуляторы при комнатной температуре.

ПРИМЕЧАНИЕ: Литий-ионные аккумуляторы должны убираться на хранение полностью заряженными.

2. При длительном хранении для оптимального результата полностью заряженную аккумуляторную батарею в прохладном, сухом месте не в зарядном устройстве.

ПРИМЕЧАНИЕ: Аккумуляторные батареи нельзя хранить полностью без заряда. Аккумуляторную батарею следует подзарядить перед использованием.

Символы на зарядном устройстве и аккумуляторе

В дополнение к пиктограммам, содержащимся в данном руководстве по эксплуатации, на зарядном устройстве и аккумуляторе имеются символы, которые отображают следующее:



Перед использованием внимательно прочтите данное руководство по эксплуатации.



Время зарядки см. в разделе «Технические характеристики».



Аккумулятор заряжается.



Аккумулятор заряжен.



Аккумулятор неисправен.



Пауза для согревания/охлаждения аккумулятора.



Не касайтесь токопроводящими предметами контактов аккумулятора и зарядного устройства.



Ни в коем случае не пытайтесь заряжать поврежденный аккумулятор!



Не погружайте аккумулятор в воду.



Немедленно заменяйте поврежденный сетевой кабель.



Заряжайте аккумулятор при температуре окружающей среды в пределах 4 °C - 40 °C.



Для использования только внутри помещений.



Утилизируйте отработанный аккумулятор безопасным для окружающей среды способом!



Заряжайте батареи только с помощью зарядных устройств DEWALT. Зарядка иных аккумуляторных батарей, кроме DEWALT на зарядных устройствах DEWALT может привести к возгоранию аккумуляторов и возникновению других опасных ситуаций.



Не бросайте аккумулятор в огонь.

Комплект поставки

Упаковка содержит:

- 1 Инфракрасный термометр
- 1 Зарядное устройство
- 1 Аккумулятор
- 1 Чемодан для хранения
- 1 Руководство по эксплуатации
- 1 Чертеж инструмента в разобранном виде

ПРИМЕЧАНИЕ: Аккумуляторы и зарядные устройства не входят в комплект поставки моделей N.

- Проверьте инструмент, детали и дополнительные приспособления на наличие повреждений, которые могли произойти во время транспортировки.
- Перед началом работы необходимо внимательно прочитать настоящее

руководство и принять к сведению содержащуюся в нем информацию.

травмы или повреждению инструмента.

Излучательная способность

Излучательная способность характеризует особенности излучательной энергии материалов. Большинство органических материалов и окрашенных или окисленных поверхностей по умолчанию обладают излучательной способностью около 0,95. Во избежание неточностей в показателях при исследовании материалов с низкой излучательной способностью, таких как блестящие металлические поверхности, рекомендуется выполнить следующие действия. Заклейте такую поверхность липкой лентой или закрасьте ее матовой черной краской (<148 °C/300 °F) и используйте настройки по умолчанию (0,95). Подождите, пока липкая лента или краска не достигнут температуры закрытой ими поверхности, и измерьте температуру поверхности липкой ленты или краски.

При невозможности использования краски или липкой ленты, Вы можете откорректировать настройки при помощи регулятора излучающей способности. Однако даже с отрегулированными настройками излучательной способности очень трудно добиться абсолютно точных показателев при инфракрасном измерении объекта с блестящей или металлической поверхностью. Для определения эффективности температур опытным путем может понадобиться некоторое время; приобретенный Вами опыт поможет в дальнейшем добиваться наилучших результатов при специфических измерениях.

Излучательная способность термометра может регулироваться от 0,1 до 1,0 с шагом в 0,01. См. Таблицу условных излучательных способностей, приведенную в данном руководстве по эксплуатации. В таблице приведены среднестатистические значения излучательной способности различных материалов; Ваши личные измерения могут от них отличаться.

ПРИМЕЧАНИЕ: Настройка данного продукта была проведена при излучательной способности 0,95.

Описание (Рис. 1а, 1В, 2)



ВНИМАНИЕ: Ни в коем случае не видоизменяйте лазерный прибор или какую-либо его часть. Это может привести к получению

- a. Курковый выключатель
- b. Кнопка фиксатора аккумулятора
- c. Аккумулятор DEWALT Lithium-Ion 10,8 В
- d. Основная рукоятка
- e. Инфракрасный сенсор
- f. Луч лазера/указателя
- g. Жидкокристаллический дисплей
- h. Кнопка режима сигнализации
- i. Кнопка Min/Max/Avг
- j. Клавиша настройки
- k. Кнопка режима EMS
- l. Кнопка режима C/F
- m. Светодиодный индикатор
- n. Зарядное устройство
- o. Крепление для ремня
- p. Винт

КНОПКА РЕЖИМА СИГНАЛИЗАЦИИ (H)

Данная кнопка используется для выбора типа сигнала и установки высокого (HAL) и низкого (LAL) температурного предела для сигнализации.

Сигнал 1 – температурный предел достигнут, обозначается красным/синим светодиодным индикатором (m)

Сигнал 2 – температурный предел достигнут, обозначается звуковым сигналом

Сигнал 3 – температурный предел достигнут, обозначается светодиодным индикатором и звуковым сигналом.

КНОПКА MIN/MAX/AVG (I)

Данная кнопка показывает самую низкую, самую высокую или среднюю температуру.

КЛАВИША НАСТРОЙКИ (J)

Клавиша настройки: Используется с каждой из режимных кнопок для установки нужного значения.

КНОПКА РЕЖИМА EMS (K)

Кнопка режима EMS используется для установки величины излучательной способности.

КНОПКА РЕЖИМА C/F (L)

Используется для установки температурной шкалы (Цельсия или Фаренгейта).

СВЕТОДИОДНЫЙ ИНДИКАТОР (M)

Светодиодный индикатор работает в режимах Сигнал 1 и Сигнал 3.

Синий: служит сигналом того, что температура достигла заданного **минимального** предела.

Красный: служит сигналом того, что температура достигла заданного **максимального** предела.

СИМВОЛЫ НА ДИСПЛЕЕ

Hold – появится на дисплее при отпускании куркового выключателя, показывая последнее температурное измерение.

Scan – появится на дисплее при нажатии куркового выключателя, показывая разность температур.

Alarm setting – данный символ обозначает вид выбранного Вами сигнала: цветовой индикатор, звуковой сигнал или их сочетание.

F или **C** – обозначает выбранную Вами температурную шкалу.

Battery – покажет состояние заряда аккумулятора.

ПРИМЕЧАНИЕ: Индикатор разрядки аккумулятора расположен над дисплеем со значениями температуры. Черточки на индикаторе разрядки аккумулятора обозначают степень зарядки аккумулятора. При почти разряженном аккумуляторе инфракрасный термометр будет продолжать свою работу, однако, лучи будут быстро тускнеть. Установите заряженный аккумулятор, снова включите инфракрасный термометр, и яркость лучей полностью вернется.

НАЗНАЧЕНИЕ

Инфракрасный термометр измеряет температуру поверхности, путем измерения количества инфракрасного излучения, выделяемого объектом. Данный способ является неконтактным измерением температуры поверхности. Данный инструмент поставляется в полной комплектации. Данный инструмент оснащен функциями, позволяющими быстро и легко производить настройку.

НЕ ИСПОЛЬЗУЙТЕ инструмент во влажных условиях или при наличии в окружающем пространстве легко воспламеняющихся жидкостей или газов.

Данный инфракрасный термометр является профессиональным инструментом.

НЕ РАЗРЕШАЙТЕ детям прикасаться к инструменту. Неопытные пользователи должны использовать данный инструмент под руководством опытного инструктора.

Электробезопасность

Электрический двигатель рассчитан на работу только при одном напряжении электросети. Всегда следите, чтобы напряжение аккумулятора соответствовало напряжению, обозначенному на паспортной табличке инструмента. Также убедитесь, что напряжение Вашего зарядного устройства соответствует напряжению электросети.



Ваше зарядное устройство DEWALT имеет двойную изоляцию в соответствии со стандартом EN 60335, исключающей потребность в заземляющем проводе.

Поврежденный кабель должен заменяться специально подготовленным кабелем, который можно приобрести в сервисной организации DEWALT.

Использование удлинительного кабеля

Используйте удлинительный кабель только в случае крайней необходимости! Всегда используйте удлинительный кабель установленного образца, соответствующий входной мощности Вашего зарядного устройства (см. раздел «**Технические характеристики**»). Минимальный размер проводника должен составлять 1 мм²; максимальная длина кабеля не должна превышать 30 м.

При использовании кабельного барабана, всегда полностью разматывайте кабель.

СБОРКА И РЕГУЛИРОВКА



ВНИМАНИЕ: Перед сборкой и регулировкой инструмента всегда извлекайте аккумулятор. Перед установкой или извлечением аккумулятора всегда выключайте инструмент.



ВНИМАНИЕ: Используйте аккумуляторы и зарядные устройства только марки DEWALT.

Установка и снятие аккумулятора (Рис. 3)



ВНИМАНИЕ: Для снижения риска получения тяжелой травмы, выключайте инструмент и извлекайте аккумулятор перед каждой операцией регулировки или снятием/установкой принадлежностей или насадок.

ПРИМЕЧАНИЕ: Убедитесь, что аккумулятор (с) полностью заряжен.

ДЛЯ УСТАНОВКИ АККУМУЛЯТОРА В РУКОЯТКУ ИНСТРУМЕНТА

1. Установите аккумулятор на бороздки внутри рукоятки инструмента.
2. Вдвигайте аккумулятор в рукоятку, пока Вы не услышите, что замок защелкнулся на месте.

ДЛЯ ИЗВЛЕЧЕНИЯ АККУМУЛЯТОРА ИЗ ИНСТРУМЕНТА

1. Нажмите на кнопку фиксации аккумулятора (b) и извлеките аккумулятор из рукоятки инструмента.
2. Вставьте аккумулятор в зарядное устройство, как описано в разделе «Зарядное устройство» данного руководства.

Крепление для ремня (Дополнительная принадлежность) (Рис. 1А)



ВНИМАНИЕ: Для снижения риска получения тяжелой травмы, выключайте инструмент и извлекайте аккумулятор перед каждой операцией регулировки или снятием/установкой принадлежностей или насадок.



ВНИМАНИЕ: Во избежание получения тяжелой травмы, НЕ ПОДВЕШИВАЙТЕ инструмент над головой и не подвешивайте посторонние предметы на крепление для ремня. Пристегивайте крепление ТОЛЬКО к рабочему ремню.



ВНИМАНИЕ: Во избежание получения тяжелой травмы, проверьте надежность винта, удерживающего крепление.

ВАЖНО: При установке или замене крепления для ремня, используйте только винт (р), входящий в комплект поставки. Убедитесь, что винт надежно затянут.

Крепление для ремня (о) можно устанавливать с любой стороны инструмента для использования пользователями с рабочей правой или левой рукой и только с использованием винта (р), входящим в комплект поставки. Если крепление не планируется использовать, его можно снять с инструмента.

Чтобы переместить крепление, открутите винт (р), удерживающий крепление на месте, а затем снова установите его на противоположной стороне. Убедитесь, что винт надежно затянут.

ЭКСПЛУАТАЦИЯ

Инструкции по использованию



ВНИМАНИЕ: Всегда следуйте указаниям действующих норм и правил безопасности.



ВНИМАНИЕ: Для снижения риска получения тяжелой травмы, выключайте инструмент и извлекайте аккумулятор перед каждой операцией регулировки или снятием/установкой принадлежностей или насадок.

Правильное положение рук во время работы (Рис. 4)



ВНИМАНИЕ: Для уменьшения риска получения тяжелой травмы, ВСЕГДА правильно удерживайте инструмент, как показано на рисунке.



ВНИМАНИЕ: Для уменьшения риска получения тяжелой травмы, ВСЕГДА надежно удерживайте инструмент.

Правильное положение рук во время работы: одной рукой удерживайте основную рукоятку, как показано на рисунке 4.

Выбор режима работы (Рис. 1В)

Перед использованием инфракрасного термометра прочтите нижеследующие инструкции.

ВЫБОР ЕДИНИЦ ИЗМЕРЕНИЯ

Включите инструмент, нажав на курковый выключатель. Когда загорится дисплей, нажмите на кнопку режима C/F, выбирая нужную единицу измерения.

ВЫБОР ИЗЛУЧАТЕЛЬНОЙ СПОСОБНОСТИ

Включите инструмент, нажав на курковый выключатель; когда загорится дисплей, нажмите на кнопку режима EMS для настройки излучательной способности. Когда на экране начнет мигать символ EMS, выберите нужную излучательную способность, нажимая на стрелку, указывающую вверх или вниз. Для выбора правильной излучательной способности см. таблицу. Помните, что излучательная способность регулируется с шагом в 0, 01.

МАТЕРИАЛ	ЗНАЧЕНИЕ	МАТЕРИАЛ	ЗНАЧЕНИЕ
По умолчанию****	0,95	Свинец*	0,50
Алюминий*	0,30	Масло	0,94
Асбест	0,95	Краска	0,93
Асфальт	0,95	Пластик**	0,95
Латунь*	0,50	Каучук	0,95
Керамика	0,95	Песок	0,90
Бетон	0,95	Сталь*	0,80
Медь*	0,60	Вода	0,93
Стекло (листовое)	0,85	Древесина***	0,94
Чугун*	0,70		

* Окисленный
** Непрозрачный, более 20 мил
*** Натуральный
**** Установленный в заводских условиях

ВЫБОР СИГНАЛА И ВЫСОКОГО/НИЗКОГО ТЕМПЕРАТУРНОГО ПРЕДЕЛА

1. Включите инструмент, нажав на курковый выключатель.
2. Нажмите на кнопку сигнализации.
3. Когда на экране начнет мигать символ ALM, выберите нужный режим сигнала, нажимая на стрелку, указывающую вверх или вниз.

Сигнал 1 – температурный предел достигнут, обозначается красным/синим светодиодным индикатором (m).

Сигнал 2 – температурный предел достигнут, обозначается звуковым сигналом.

Сигнал 3 – температурный предел достигнут, обозначается светодиодным индикатором и звуковым сигналом.

4. Для подтверждения выбора снова нажмите на кнопку сигнализации.
5. Теперь начнет мигать символ HAL (сигнал при высокой температуре). Для выбора высокого предела температуры, нажимайте на стрелку, указывающую вверх или вниз. При превышении выбранного предела сработает сигнализация.
6. Нажмите на кнопку сигнализации. Теперь начнет мигать символ LAL (сигнал при низкой температуре). Для выбора низкого предела температуры, нажимайте на стрелку, указывающую вверх или вниз. При температуре ниже выбранного предела сработает сигнализация.
7. Снова нажмите на кнопку сигнализации для возвращения к дисплею.
8. Температурные значения теперь будут приниматься.

РАССТОЯНИЕ ДО ПЯТНА (РИС. 4)

Инфракрасный термометр обладает функцией «Конического эффекта» – чем дальше термометр находится от объекта, тем шире область измерений. Расстояние до пятна составляет 12:1: на расстоянии каждые 300 мм от объекта область измерений составит 25 мм. Для получения точных данных измерений, исследуемый объект должен быть больше размера пятна.

ПРОБЛЕМЫ ПРИ ИЗМЕРЕНИИ И СПОСОБЫ ИХ УСТРАНЕНИЯ

1. Убедитесь, что сильно отражающая поверхность заклеена липкой лентой или закрашена матовой черной краской (используйте настройку по умолчанию излучательной способности – 0,95).
2. Убедитесь, что излучательная способность для исследуемого материала выбрана правильно. См. разделы *Излучательная способность* и *Таблица условных излучательных способностей*.
3. Перед проведением измерений, очистите исследуемый материал от грязи, смазки и пр.

Советы по использованию

1. Используйте только аккумуляторы DEWALT Li-Ion 10,8 В.
2. Убедитесь, что аккумуляторы находятся в хорошем рабочем состоянии. Если мигает индикатор разрядки аккумулятора, аккумулятор следует подзарядить.
3. Для продления срока службы аккумулятора, не нажимайте на курковый выключатель инфракрасного термометра, если в данный момент не проводятся измерения.

ТЕХНИЧЕСКОЕ ОБСЛУЖИВАНИЕ

Ваш инструмент DEWALT рассчитан на работу в течение продолжительного времени при минимальном техническом обслуживании. Срок службы и надежность инструмента увеличивается при правильном уходе и регулярной чистке.



ВНИМАНИЕ: Для снижения риска получения тяжелой травмы, выключайте инструмент и извлекайте аккумулятор перед каждой операцией регулировки или снятием/установкой принадлежностей или насадок.

Зарядное устройство и инфракрасный термометр не требуют технического обслуживания. Внутри зарядного устройства и инфракрасного термометра нет деталей, требующих технического обслуживания.

Возможные неисправности и способы их устранения

ИНФРАКРАСНЫЙ ТЕРМОМЕТР НЕ ВКЛЮЧАЕТСЯ

- Убедитесь, что 10,8 В аккумулятор заряжен.
- Несмотря на то, что инфракрасный термометр может храниться при температуре до 85 °C (185 °F), термометр обладает встроенной защитной схемой, которая не позволит его использование при температуре выше 40 °C (104 °F). Если инфракрасный термометр хранился при очень высокой температуре, дождитесь его полного остывания. Инфракрасный термометр не получит никаких повреждений путем нажатия на

кнопку включения до того, как он остынет до рабочей температуры.



Смазка

Ваш инструмент не требует дополнительной смазки.



Чистка



ВНИМАНИЕ: Никогда не используйте растворители или другие агрессивные химические средствами для очистки неметаллических деталей инструмента. Эти химикаты могут ухудшить свойства материалов, примененных в данных деталях. Используйте ткань, смоченную в воде с мягким мылом. Не допускайте попадания какой-либо жидкости внутрь инструмента; ни в коем случае не погружайте какую-либо часть инструмента в жидкость.

ИНСТРУКЦИИ ПО ЧИСТКЕ ЗАРЯДНОГО УСТРОЙСТВА



ВНИМАНИЕ: Опасность поражения электрическим током. Перед чисткой отключите зарядное устройство от розетки сети переменного тока. Грязь и масло можно удалять с наружной поверхности зарядного устройства с помощью ткани или мягкой неметаллической щетки. Не используйте воду или любой чистящий раствор.

Дополнительные принадлежности



ВНИМАНИЕ: Поскольку принадлежности, отличные от тех, которые предлагает DEWALT, не проходили тесты на данном изделии, то использование этих принадлежностей может привести к опасной ситуации. Во избежание риска получения травмы, с данным продуктом

*должны использоваться
только рекомендованные
DEWALT дополнительные
принадлежности.*

По вопросу приобретения дополнительных принадлежностей обращайтесь к Вашему дилеру.

Защита окружающей среды



Раздельный сбор. Данное изделие нельзя утилизировать вместе с обычными бытовыми отходами.

Если однажды Вы захотите заменить Ваше изделие DEWALT или Вы больше в нем не нуждаетесь, не выбрасывайте его вместе с бытовыми отходами. Отнесите изделие в специальный приемный пункт.



Раздельный сбор изделий с истекшим сроком службы и их упаковок позволяет пускать их в переработку и повторно использовать. Использование переработанных материалов помогает защищать окружающую среду от загрязнения и снижает расход сырьевых материалов.

Местное законодательство может обеспечить сбор старых инструментов отдельно от бытового мусора на муниципальных свалках отходов, или Вы можете сдавать их в торговом предприятии при покупке нового изделия.

Фирма DEWALT обеспечивает прием и переработку отслуживших свой срок изделий DEWALT. Чтобы воспользоваться этой услугой, Вы можете сдать Ваше изделие в любой авторизованный сервисный центр, который собирает их по нашему поручению.

Вы можете узнать место нахождения Вашего ближайшего авторизованного сервисного центра, обратившись в Ваш местный офис DEWALT по адресу, указанному в данном руководстве по эксплуатации. Кроме того, список авторизованных сервисных центров DEWALT и полную информацию о нашем послепродажном обслуживании и контактах Вы можете найти в интернете по адресу: www.2helpU.com.



Перезаряжаемый аккумулятор

Данный аккумулятор с длительным сроком службы следует подзаряжать, если он не обеспечивает достаточную мощность для работ, которые ранее выполнялись легко и быстро. Утилизируйте отработанный аккумулятор безопасным для окружающей среды способом.

- Полностью разрядите аккумулятор, затем извлеките его из инструмента.
- Литий-ионные элементы подлежат переработке. Сдайте их Вашему дилеру или в местный пункт переработки. Собранные аккумуляторы будут переработаны или утилизированы безопасным для окружающей среды способом.

DEWALT

Гарантийные условия Уважаемый покупатель!

1. Поздравляем Вас с покупкой высококачественного изделия DeWALT и выражаем признательность за Ваш выбор.
 2. При покупке изделия требуйте проверки его комплектности и исправности в Вашем присутствии, инструкцию по эксплуатации и заполненный Гарантийный талон на русском языке. В гарантийном талоне должны быть внесены: модель, дата продажи, серийный номер, дата производства инструмента; название, печать и подпись торговой организации. При отсутствии у Вас правильно заполненного Гарантийного талона, а также несоответствия указанных в нем данных мы будем вынуждены отклонить Ваши претензии по качеству данного изделия.
 3. Во избежание недоразумений убедительно просим Вас перед началом работы с изделием внимательно ознакомиться с инструкцией по его эксплуатации. Правовой основой настоящих гарантийных условий является действующее Законодательство. Гарантийный срок на данное изделие составляет 12 месяцев и исчисляется со дня продажи. В случае устранения недостатков изделия, гарантийный срок продлевается на период его нахождения в ремонте. Срок службы изделия составляет 5 лет со дня продажи.
 4. В случае возникновения каких-либо проблем в процессе эксплуатации изделия рекомендуем Вам обращаться только в уполномоченные сервисные центры DeWALT, адреса и телефоны которых Вы сможете найти в гарантийном талоне, на сайте www.2helpU.com или узнать в магазине. Наши сервисные станции - это не только квалифицированный ремонт, но и широкий ассортимент запчастей и принадлежностей.
 5. Производитель рекомендует проводить периодическую проверку и техническое обслуживание изделия в уполномоченных сервисных центрах.
6. Наши гарантийные обязательства распространяются только на неисправности, выявленные в течение гарантийного срока и вызванные дефектами производства и \ или материалов.
 7. **Гарантийные условия не распространяются на неисправности изделия, возникшие в результате:**
 - 7.1. Несоблюдения пользователем предписаний инструкции по эксплуатации изделия, применения изделия не по назначению, неправильном хранении, использования принадлежностей, расходных материалов и запчастей, не предусмотренных производителем.
 - 7.2. Механического повреждения (сколы, трещины и разрушения) внутренних и внешних деталей изделия, основных и вспомогательных рукояток, сетевого электрического кабеля, вызванного внешним ударным или любым иным воздействием.
 - 7.3. Попадания в вентиляционные отверстия и проникновение внутрь изделия посторонних предметов, материалов или веществ, не являющихся отходами, сопровождающими применение изделия по назначению, такими как: стружка, опилки, песок, и пр.
 - 7.4. Воздействия на изделие неблагоприятных атмосферных и иных внешних факторов, таких как дождь, снег, повышенная влажность, нагрев, агрессивные среды, несоответствие параметров питающей электросети, указанных на инструменте.
 - 7.5. Стихийного бедствия. Повреждение или утрата изделия, связанное с непредвиденными бедствиями, стихийными явлениями, в том числе вследствие действия непреодолимой силы (пожар, молния, потоп и другие природные явления), а также вследствие перепадов напряжения в электросети и другими причинами, которые находятся вне контроля производителя.
 8. **Гарантийные условия не распространяются:**
 - 8.1. На инструменты, подвергавшиеся вскрытию, ремонту или модификации вне уполномоченного сервисного центра.
 - 8.2. На детали и узлы, имеющие следы естественного износа, такие как: приводные ремни и колеса, угольные щетки, смазка, подшипники, зубчатое зацепление редукторов, резиновые уплотнения, сальники, направляющие ролики, муфты сцепления, бойки, толкатели, стволы, и т.п.
 - 8.3. На сменные и расходные части: цанги, зажимные гайки и фланцы, фильтры, ножи, шлифовальные подошвы, цепи, звездочки, пильные шины, защитные кожухи, пилки, абразивы, пильные и абразивные диски, фрезы, сверла, буры и т.п.
 - 8.4. На неисправности, возникшие в результате перегрузки инструмента (как механической, так и электрической), повлекшей выход из строя одновременно двух и более деталей и узлов, таких как ротора и статора, обеих обмоток статора, ведомой и ведущей шестерни редуктора или других узлов и деталей. К безусловным признакам перегрузки изделия относятся, помимо прочего: появление цветов побежалости, деформация или оплавление деталей и узлов изделия, потемнение или обугливание изоляции проводов электродвигателя под воздействием высокой температуры.

Инфракрасные термометры

Модели: DCT414*-, DCT416*-* Где символ "*" - различные варианты исполнения изделия

Декларация о соответствии № ЕАЭС N RU Д-ДЕ.АЯ46.В.91563
 Действительна до: 26 января 2022 г.
 Выдан: Орган по сертификации "РОСТЕСТ- Москва", Адрес: 119049,
 г. Москва, улица Житная, д. 14, стр. 1; 117418, Москва, Нахимовский
 просп., 31 (фактический), Телефон: (499) 1292311, (495) 6682893,
 Факс: (495) 6682893, E-mail: office@rostest.ru
 Изготовитель: Изготовитель: Блэк энд Деккер Холдингс ГмбХ,
 Германия, 65510, Идштайн, ул. Блэк энд Деккер, 40, тел.
 +496126212790.

Хранение.

Необходимо хранить в сухом месте, вдали от источников повышенных температур и воздействия солнечных лучей. При хранении необходимо избегать резкого перепада температур. Хранение без упаковки не допускается.

Срок службы.

Срок службы изделия составляет 5 лет. Не рекомендуется к эксплуатации по истечении 5 лет хранения с даты изготовления без предварительной проверки.

Дата изготовления (код даты) указана на корпусе инструмента.
 Код даты, который также включает год изготовления, отштампован на поверхности корпуса изделия.

Пример:

2014 46 XX, где 2014 –год изготовления, 46-неделя изготовления.

Определить месяц изготовления по указанной неделе изготовления можно согласно приведенной ниже таблице.

Уполномоченное изготовителем юр.лицо:
 ООО "Стэнли Блэк энд Деккер", 117485, город Москва, улица
 Обручева, дом 30/1, строение 2
 Телефон: + 7 (495) 258-3981, факс: + 7 (495) 258-3984, E-mail:
inbox@dewalt.com
 Сведения о импортере указаны в сопроводительной
 документации и/или на упаковке

Транспортировка.

Категорически не допускается падение и любые механические воздействия на упаковку при транспортировке.

При разгрузке/погрузке не допускается использование любого вида техники, работающей по принципу зажима упаковки.

Перечень критических отказов, возможные ошибочные действия персонала.

Не допускается эксплуатация изделия:

- При появлении дыма из корпуса изделия
- При поврежденном и/или оголенном сетевом кабеле
- при повреждении корпуса изделия, защитного кожуха, рукоятки
- при попадании жидкости в корпус
- при возникновении сильной вибрации
- при возникновении сильного искрения внутри корпуса

Критерии предельных состояний.

- При поврежденном и/или оголенном сетевом кабеле
- при повреждении корпуса изделия

Месяц	Январь	Февраль	Март	Апрель	Май	Июнь	Июль	Август	Сентябрь	Октябрь	Ноябрь	Декабрь	Год производства
Неделя	01	05	09	14	18	22	27	31	36	40	44	49	2014
	02	06	10	15	19	23	28	32	37	41	45	50	
	03	07	11	16	20	24	29	33	38	42	46	51	
	04	08	12	17	21	25	30	34	39	43	47	52	
	05	09	13	18	22	26	31	35	40	44	48		
			14										
Неделя	01	05	09	14	18	23	27	31	36	40	44	49	2015
	02	06	10	15	19	24	28	32	37	41	45	50	
	03	07	11	16	20	25	29	33	38	42	46	51	
	04	08	12	17	21	26	30	34	39	43	47	52	
			09	13	18	22	27	31	35	40	44	48	
			14					36			49		
Неделя	01	05	09	13	17	22	26	31	35	39	44	48	2016
	02	06	10	14	18	23	27	32	36	40	45	49	
	03	07	11	15	19	24	28	33	37	41	46	50	
	04	08	12	16	20	25	29	34	38	42	47	51	
			09	13	17	21	26	30	35	39	43	48	
				22						44			
Неделя	01	05	09	13	18	22	26	31	35	39	44	48	2017
	02	06	10	14	19	23	27	32	36	40	45	49	
	03	07	11	15	20	24	28	33	37	41	46	50	
	04	08	12	16	21	25	29	34	38	42	47	51	
	05	09	13	17	22	26	30	35	39	43	48	52	
						31				44			



GB WARRANTY CARD

BY ГАРАНТНЫЙ ТАЛОН

RUS ГАРАНТИЙНЫЙ ТАЛОН

KZ КЕПІЛДІК ТАЛОН

UA ГАРАНТІЙНИЙ ТАЛОН

UZ ГАРАНТИЯ ЧИПТАСИ



GB months

RUS месяцев

UA місяців

12

BY месяцаў

KZ ай

UZ ой

GB Serial No.	Date of sale	Selling stamp, Signature
RUS Серийный номер	Дата продажи	Печать и подпись торговой организации
UA Серійний номер	Дата продажу	Печатка та підпис торгівельної організації
BY Серыйны нумар	Дата продажы	Пячатка і подпіс гандлёвай установы
KZ Сериялық нөмір	Сату күні	Сауда ұйымының мөрі мен қолтанбасы
UZ Серия сони	Сотилган куни	Савдо корхонанинг мухр ва имзоси



№ 1

Order No. / Заказ № / Замовлення №

Date of receipt / Дата поступления / Дата прийому

Date of receipt / Дата выдачи / Дата видання

Stamp and signature of the service centre/
Печать и подпись сервисного центра/
Печатка та підпис сервісного центру

№ 1

Order No. / Заказ № / Замовлення №

Date of receipt / Дата поступления / Дата прийому

Stamp and signature of the service centre/
Печать и подпись сервисного центра/
Печатка та підпис сервісного центру

№ 2

Order No. / Заказ № / Замовлення №

Date of receipt / Дата поступления / Дата прийому

Date of receipt / Дата выдачи / Дата видання

Stamp and signature of the service centre/
Печать и подпись сервисного центра/
Печатка та підпис сервісного центру

№ 2

Order No. / Заказ № / Замовлення №

Date of receipt / Дата поступления / Дата прийому

Stamp and signature of the service centre/
Печать и подпись сервисного центра/
Печатка та підпис сервісного центру

№ 3

Order No. / Заказ № / Замовлення №

Date of receipt / Дата поступления / Дата прийому

Date of receipt / Дата выдачи / Дата видання

Stamp and signature of the service centre/
Печать и подпись сервисного центра/
Печатка та підпис сервісного центру

№ 3

Order No. / Заказ № / Замовлення №

Date of receipt / Дата поступления / Дата прийому

Stamp and signature of the service centre/
Печать и подпись сервисного центра/
Печатка та підпис сервісного центру

№ 4

Order No. / Заказ № / Замовлення №

Date of receipt / Дата поступления / Дата прийому

Date of receipt / Дата выдачи / Дата видання

Stamp and signature of the service centre/
Печать и подпись сервисного центра/
Печатка та підпис сервісного центру

№ 4

Order No. / Заказ № / Замовлення №

Date of receipt / Дата поступления / Дата прийому

Stamp and signature of the service centre/
Печать и подпись сервисного центра/
Печатка та підпис сервісного центру

№ 4

Заказ №/Тапсырыс №/Буюртма №

Дата прыемки/Кабылдау күні/Кабул килинган күни

Дата выдачы/Беру күні/Кайтарыб берилган күни

№ 3

Заказ №/Тапсырыс №/Буюртма №

Дата прыемки/Кабылдау күні/Кабул килинган күни

Дата выдачы/Беру күні/Кайтарыб берилган күни

№ 2

Заказ №/Тапсырыс №/Буюртма №

Дата прыемки/Кабылдау күні/Кабул килинган күни

Дата выдачы/Беру күні/Кайтарыб берилган күни

№ 1

Заказ №/Тапсырыс №/Буюртма №

Дата прыемки/Кабылдау күні/Кабул килинган күни

Дата выдачы/Беру күні/Кайтарыб берилган күни



Пячатка і подліс сэрвіснага цэнтра/
Сервіс орталығының мөрі мен колтанбасы/
Сервіс марказининг мұхр ва имзоси

№ 4

Заказ №/Тапсырыс №/Буюртма №

Дата прыемки/Кабылдау күні/Кабул килинган күни



Пячатка і подліс сэрвіснага цэнтра/
Сервіс орталығының мөрі мен колтанбасы/
Сервіс марказининг мұхр ва имзоси

№ 3

Заказ №/Тапсырыс №/Буюртма №

Дата прыемки/Кабылдау күні/Кабул килинган күни



Пячатка і подліс сэрвіснага цэнтра/
Сервіс орталығының мөрі мен колтанбасы/
Сервіс марказининг мұхр ва имзоси

№ 2

Заказ №/Тапсырыс №/Буюртма №

Дата прыемки/Кабылдау күні/Кабул килинган күни

Пячатка і подліс сэрвіснага цэнтра/
Сервіс орталығының мөрі мен колтанбасы/
Сервіс марказининг мұхр ва имзоси

№ 1

Заказ №/Тапсырыс №/Буюртма №

Дата прыемки/Кабылдау күні/Кабул килинган күни

Пячатка і подліс сэрвіснага цэнтра/
Сервіс орталығының мөрі мен колтанбасы/
Сервіс марказининг мұхр ва имзоси

BY KZ UZ

Пячатка і подліс сэрвіснага цэнтра/
Сервіс орталығының мөрі мен колтанбасы/
Сервіс марказининг мұхр ва имзоси

Пячатка і подліс сэрвіснага цэнтра/
Сервіс орталығының мөрі мен колтанбасы/
Сервіс марказининг мұхр ва имзоси

Пячатка і подліс сэрвіснага цэнтра/
Сервіс орталығының мөрі мен колтанбасы/
Сервіс марказининг мұхр ва имзоси



АВТОРИЗОВАННЫЕ СЕРВИСНЫЕ ЦЕНТРЫ DeWALT

RU

Город	Адрес	Телефон
Альметьевск	423451, ул. Тухватуллина, д.112, база Смарт	(8553) 30-01-01
Архангельск	163071, ул. Тимме, д. 23	(8182) 27-00-49, 29-35-86
Астрахань	414057, ул. Рождественского, д. 1 Ж	(8512) 35-14-46, 35-14-46
Астрахань	414000, ул. Ярославская, д. 34	(960)856-05-11
Барнаул	656010, ул. пр-т Ленина, д. 73	(3852) 61-77-12
Барнаул	656067, ул. Балтийская, д. 66 А	(3852) 45-58-47, 8 (964) 603-72-52
Белгород	308002, ул. Богдана Хмельницкого пр-т, д. 133 В	(4722) 31-82-48, 34-61-29
Брянск	241035, ул. Бурова, д. 14	(4832) 68-71-75
Брянск	241037, ул. Красноармейская, д. 103	(4832) 41-71-44
Великие Луки	182100, ул. Мурманская, д. 16	(81153) 3-71-20
Владивосток	690105, ул. Бородинская, д. 46/50, каб. 305	(423) 234-57-12
Владикавказ	362003, ул. Калоева, д. 400	(8672) 24-15-73, 51-32-23
Владимир	600035, ул.Куйбышева, д. 4	(4922)47-42-72
Волгоград	400107, ул. Рионская, д.8 А	(8442) 36-40-50
Волжский	404106, ул. Большевистская, д. 70Б	(8443) 55-00-99
Вологда	160022, ул. Можайского, д. 44	(8172) 74-30-63
Воронеж	394026, ул. Текстильщиков, д. 2 корп. 3	(473) 261-96-35, 261-96-46
Воткинск	427430, ул. Садовникова, д. 17	(950) 171-60-05, 8(963)546-22-34
Екатеринбург	620026, ул. Розы Люксембург, д. 67 А	(343) 251-94-94
Екатеринбург	620026, ул. Шефская, д. 3, корп. Г	(343) 219-28-47
Екатеринбург	620102, ул. Шаумяна, д. 93	(343) 234-77-55
Иваново	153000, ул. Красногвардейская д. 33	(4932) 30-67-00
Ижевск	426006, ул. Телегина, д. 30	(3412) 93-24-19
Ижевск	426011, ул. Майская, д. 28	(3412) 73-95-85
Йошкар-Ола	424037, ул. Машиностроителей, д. 2 Б	(8362) 41-97-70
Иркутск	664035, ул. Рабочего штаба, д. 87	(3952) 77-91-02, 77-93-87
Иркутск	664075, ул. Байкальская, д. 239, корп. 7	(3952) 22-60-29, 22-87-24
Казань	420029, ул. Сибирский Тракт, д. 34 корп. 12	(843) 211-99-01 (02,03,04)
Казань	420136, ул. Маршала Чуйкова, д. 25	(843) 525-44-15
Казань	420129, ул. Габуллы Тукая, д. 125, корп.3	(843) 205-33-32, 205-33-34
Казань	422625, с. Песчаные Ковали., ул. Октябрьская, д. 28	(843) 225-80-20
Казань	422622, с. Сокуры., ул. Державина, д. 9 А	(843) 225-20-80
Казань	420136, ул. Маршала Чуйкова, д.25, пом.1002	(843) 525-44-15
Калининград	236001, ул. Московский пр., д. 253	(4012) 59-06-06, 59-06-13
Калуга	248000, ул. Карла Либкнехта, д. 31	(4842) 22-03-65, (920) 617-81-91
Кемерово	650044, ул. Абызова, д. 12 А	(3842) 64-01-03, 64-28-00, 64-04-55
Киров	610004, ул. Ленина, д. 54	(8332) 35-80-24, 35-80-25
Киров	610035, ул. Пугачева, д. 1	(8332) 56-35-63
Ковров	601916, ул. Летняя, д. 24 А	(49232) 4-58-66
Кострома	156026, ул. Северной правды, д. 41 А	(4942) 32-59-91, (910) 376-00-10
Краснодар	350059, ул. Новороссийская, д. 174 А	(989) 800-86-32, (918) 977-76-22
Красноярск	660121, ул. Парашютная, д. 15	(3912) 61-98-99, 61-98-95
Красноярск	660022, ул. Аэровокзальная, д. 21 стр. 2	(3912) 41-86-40
Курск	305001, ул. 1-я Кожевенная, д. 31а	(4712) 73-73-80
Курск	305001, ул. Невского, д. 13 Б, офис. 3	(4712) 44-60-44
Липецк	398001, ул. 8 Марта, д. 13	(4742) 74-06-96, 35-32-15
Магнитогорск	455045, ул. Свободы, д. 7	(3519) 49-26-77
Миасс	456317, ул. Академика Павлова, д. 8 Б	(904) 305-83-79
Москва	121471, ул. Гвардейская, д. 3, к.1	(495) 737-81-59, 444-10-70
Мурманск	183038, ул. Ленина пр-т, д. 45	(8152) 47-47-25
Набережные Челны	423800, ул. 40 лет Победы, ГСК "Визиди", бокс №19	(906) 118-38-88
Нижний Новгород	603124, ул. Московское ш., д. 300	(831) 274-89-66, 274-89-67
Нижний Новгород	603089, ул. Полтавская, д. 32	(831) 416-78-70, 416-78-80
Нижний Новгород	603086, ул. Бульвар Мира, д. 7	(831) 281-81-91
Новокузнецк	654005, ул. Пирогова, д. 301f	(3843) 73-83-17
Новороссийск	353920, ул. Героев Десантников, д. 61	(8617) 63-50-10
Новосибирск	630091, ул. Советская, д. 52	(3832) 20-00-30
Омск	644042, ул. пр. Маркса, д. 18, корпус 12	(3812) 39-63-36
Орел	302030, ул. Старо-Московская, д. 7	(4862) 54-36-07
Орел	302004, ул. 3-я Курская, д.25, пом.5	(4862) 55-60-62, 71-35-65
Оренбург	460050, ул. Терешковой, д. 148/3	(3532) 40-20-30, 27-87-97
Орск	462421, ул. Новосибирская, д. 211	(3537) 28-15-29
Пенза	440600, ул. Гладкова, д. 10	(8412) 55-32-27
Пермь	614064, ул. Героев Хасана, д. 41	(342) 240-25-39, 240-25-38
Псков	180006, ул. Первомайская, д. 33	(8112) 72-45-55, 72-30-56
Пятигорск	357500, ул. Суворовский проезд, д. 1 А	(8793) 38-27-57
Пятигорск	357500, ул. Объездная, д. 35 - рынок "Казачий Майдан"	(928) 816-10-75
Ростов-на-Дону	344004, ул. Нансена, д. 140	(863) 279-03-05, 8(938)160-52-52
Рязань	390000, ул. Садовая, д. 33	(4912) 28-20-16, 92-34-72
Рязань	390037, ул. Зубковой, д. 8 А	(4912) 32-07-81
Самара	443052, ул. Земеца, д. 25	(846) 955-24-14
Самара	443080, ул. 4-й проезд, д. 66	(846) 342-52-61
Санкт-Петербург	190103, ул. наб. Обводного канала, д. 187, литер Д	(812) 777-0-111, 251-83-39
Санкт-Петербург	190013, ул. Рузовская, д. 5/13, литер А, пом. 6-Н	(812) 647-35-68
Саратов	410015, ул. Пензенская, д. 4	(8452) 54-14-18, 94-74-30
Саратов	410015, ул.1-ый Сторожевой пр-д, д. 11/244	(8452) 72-31-71
Серпухов	142200, деревня Борисово, Данковское шоссе, д. 3А	(4967) 76-12-80, (926)617-10-19

Симферополь	295001, ул. Крылова, д. 21	(3652) 60-09-36, (978)735-43-12
Севастополь	299003, ул. Льва Толстого, д. 7	(8692) 55-23-34, (978)018-27-90
Северодвинск	164500, ул. Никольская, д. 7	(8184) 501-121, (911)672-17-70
Смоленск	214004, ул. 2-й Краснинский переулок, д. 14	(4812) 32-15-42
Сочи	354340, ул. Старонасыльная, д. 30/2	(8622) 40-20-64, 8-800-100-44-33
Сочи	354000, ул. 20-й Горнострелковой дивизии д. 16	(988) 231-81-22
Сочи	354000, ул. Транспортная, д. 78/8	8-965-481-13-05
Ставрополь	355002, ул. 50 лет ВЛКСМ, д. 89	(8652) 55-41-35
Стерлитамак	453118, ул. Худайбердина, д. 202 А	(3473) 41-41-19, 23-71-51
Тамбов	392000, ул. Монтанжиков, д. 8 А	(4752) 50-47-67
Тамбов	392000, ул. Студенческая, д.12	(4752) 71-15-40
Тольятти	445000, ул. Офицерская, д. 24	(8482) 51-58-13, 51-54-48
Томск	634061, ул. Герцена, д. 72	(3822) 52-25-02, 97-95-73
Томск	634063, ул. Мичурина, д. 47, стр. 1	(3822) 67-95-74
Туапсе	352800, ул. Армавирская, д. 8 А	(918) 600-32-42
Тула	300041, ул. Одоевское шоссе, д. 57	(4872) 57-03-23, 55-87-21
Тюмень	625026, ул. Республики, д. 143, ост. Газпром	(3452) 31-03-11, 20-55-97
Узловая	301600, ул. Трегубова, д. 31 А	(48731) 6-29-64
Улан-Удэ	670031, ул. Сахьяновой, д. 9 В	(3012) 43-70-54, 43-58-61
Ульяновск	432071, ул. пр-т Нариманова, д. 1	(8422) 37-01-46
Ульяновск	432017, ул. Минаева, д. 12	(8422) 32-21-28
Ульяновск	432042, ул. Московское шоссе, 17	(8422)37-05-40 доб. 205
Уфа	450078, ул. Кирова, д. 101	(347) 246-31-86
Чебоксары	428000, ул. Базовый проезд, д. 8 Б	(8352) 57-39-62
Чебоксары	428024, ул. Хевешская, д.5а	(8352) 63-80-07
Челябинск	454138, ул. Молодогвардейцев, д. 7, корп.3	(351) 267-50-01, 267-50-04
Череповец	162614, ул. Вологодская, д. 50 А	(8202) 202-102, доб.3
Ярославль	150044, ул. Выставочная, д. 12	(4852) 37-00-49, 74-81-74
Прёмный Пункт		
Саранск	430026, ул. Пролетарская, д. 144 А	(8342) 23-32-23
Тверь	170042, наб. Никитина, д. 142	(4822) 52-27-87
Камышин	403873, ул. Пролетарская, д. 111 Б	(84457) 5-27-27
Новомосковск	301660, ул. Мира, д.17 А	(48762) 7-90-37
	Украина	
UA	Киев	4073, ул. Сырецкая, 33 ш
	Днепропетровск	49038, ул. Вокзальная, 6
	Донецк	83004, ул. Артема, д. 146
	Львов	79020, ул. Замарстыновская, д. 76
	Луцк	43024, пр. Соборности, д. 11 А
	Одесса	65045, ул. Строганова, 29 а
	Кривой Рог	50000, пр. Мира, д. 16
	Харьков	61050, ул. Юлия Чигирина,13
	Херсон	73034, ул. Паровозная, д. 7
	Львов	79035, ул. Пасечная, 135
	Ивано-Франковск	76002, ул. Угорницкая, 10а
	Днепропетровск	49008, ул. Криворожская, 6
	Армения	
AM	Ереван	0070, ул. Вардананца, д. 28
	Беларусь	
BY	Минск	220049, ул. Волгоградская, д. 13, к. 8
	Минск	220074, ул. Берута, д. 22, к.1
	Казахстан	
KZ	Алматы	050060, ул. Березовского, д. 3А
	Актобе	030000, ул. Санкибай Батыра, д. 4 Л
	Астана	010000, ул. Пушкина, д. 37/1
	Усть-Каменогорск	070003, ул. Космическая, д. 4/19
	Кустанай	110000, ул. Складская, бутик № 35
	Грузия	
GE	Тбилиси	0141, ул. Ксани, д. 36
	Тбилиси	0177, ул. пр-т Казбеги, д. 26
	Тбилиси	0167, ул. Гдани, блок 3
	Азербайджан	
AZ	Баку	1029, ул. Бююк Шорское шоссе 111206
		(37410) 57-02-31
		(017) 280-77-81, 280-76-93
		(37517) 251-43-07
		(727) 244-64-46
		(7132) 53-86-80
		(7172) 47-81-37
		(7232) 53-45-44
		(7142) 39-25-24
		(995 577) 95-55-82
		(832) 238-52-38
		(995 322) 60-94-49, (995 595) 11-99-72
		(99412) 514-40-44, 514-40-46

Сервисная сеть DEWALT постоянно расширяется.

Информацию об обслуживании в других городах Вы можете получить по телефонам в Москве: (495) 258 39 81/2/3, в Киеве: (044) 507 05 17

<http://www.dewalt.ru>

Исправный и полностью укомплектованный товар получил(а), с гарантийными условиями ознакомлен(а)/
Справний та повністю укомплектований товар отримав(ла), с гарантійними забов'язаннями ознайомлен(а)/
Спраўны і поўнасьцю укамплектаваны тавар атрымаў(ла), з гарантійнымі умовамі азнаёмлены(а)/

Түзу жөне толық жинақталған тауар қабылдадым, кепілдік шарттарымен таныстым/

Тузатилган ва тулик комплектли махсулотни олдим, гарантия шартлари билан танишиб чикдим"

Подпись покупателя/ Підпис покуця/ Подпис закупника/ Сатып алушының қолтанбасы/ Харидорнинг имзоси