



VT60 LB

ВИБРОПЛИТА

АРТИКУЛ: 590 10 6005

EAN8-20006600

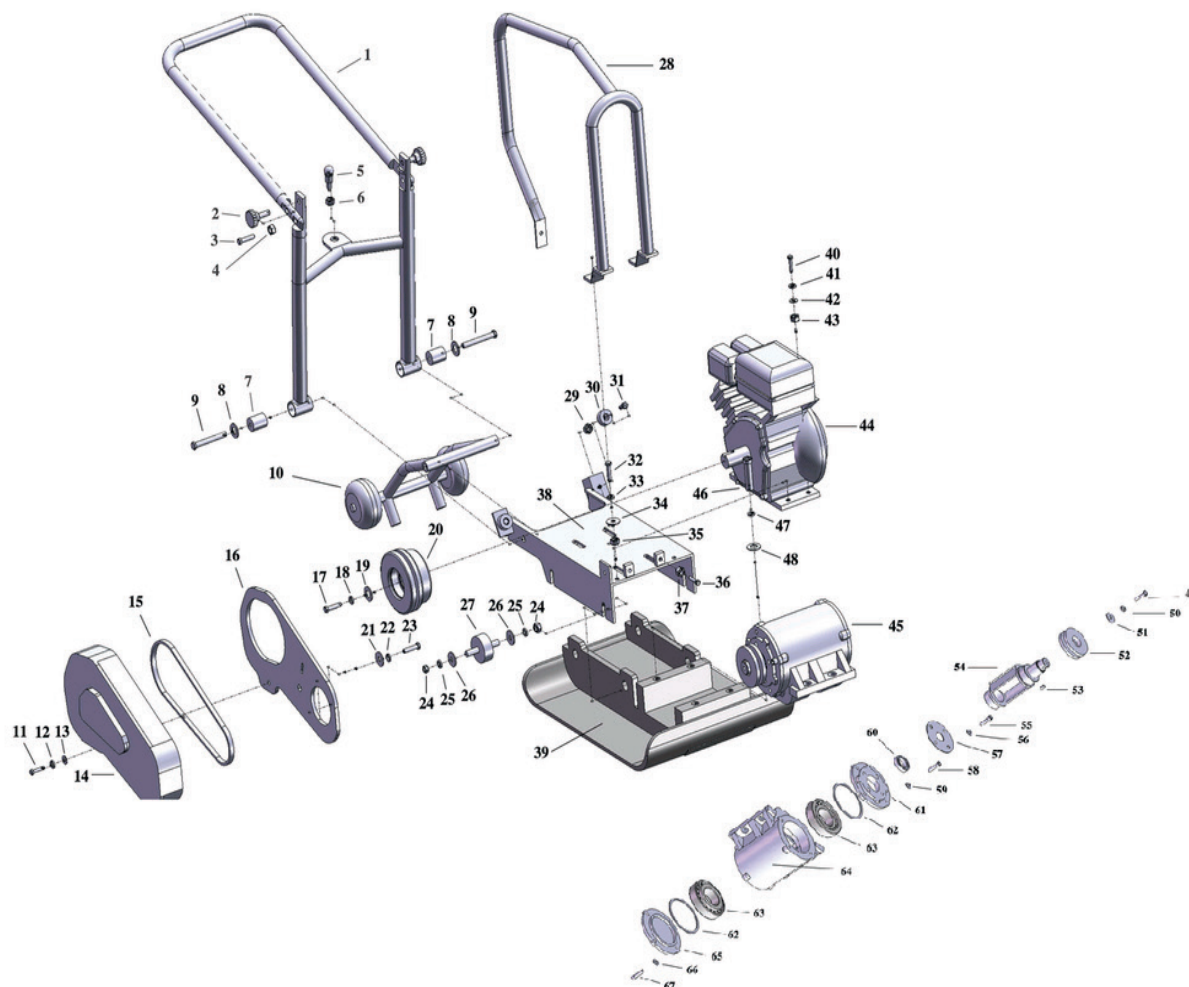
РЕЛИЗ: 12.2015

ДЕТАЛИРОВКА ИЗДЕЛИЯ

PATRIOT



РИСУНОК А
АТИКУЛ: 590 10 6005



#	АТИКУЛ	ОПИСАНИЕ	КОЛ-ВО
A0	014510007	Трос газа с рычагом в сборе	1
A1	014510010	Рукоятка управления/поручень	1
A2	014510011	Болт рукоятки(барашек) M10x30	2
A3	014510012	Болт крепления рукоятки M10x34	2
A4	014510013	Гайка крепления рукоятки M10	2
A5	014510014	Штифт фиксирующий	1
A6	014510015	Гайка M18	1
A7	014510016	Втулка резиновая	2
A8	014510017	Шайба Ф12	2
A9	014510018	Болт M12x65	2
A10	014510019	Колеса в комплекте	1
A11	014510020	Болт M8x20	1
A12	014510021	Гровер Ф8	1
A13	014510022	Шайба Ф8	1
A14	014510023	Крышка/кожух ремня	1
A15	014510004	Ремень привода виброузла	1
A16	014510024	Крышка ремня внутренняя	1
A17	014510025	Болт M10x20	1
A18	014510026	Гровер Ф10	1


ТАБЛИЦА К РИСУНКУ А

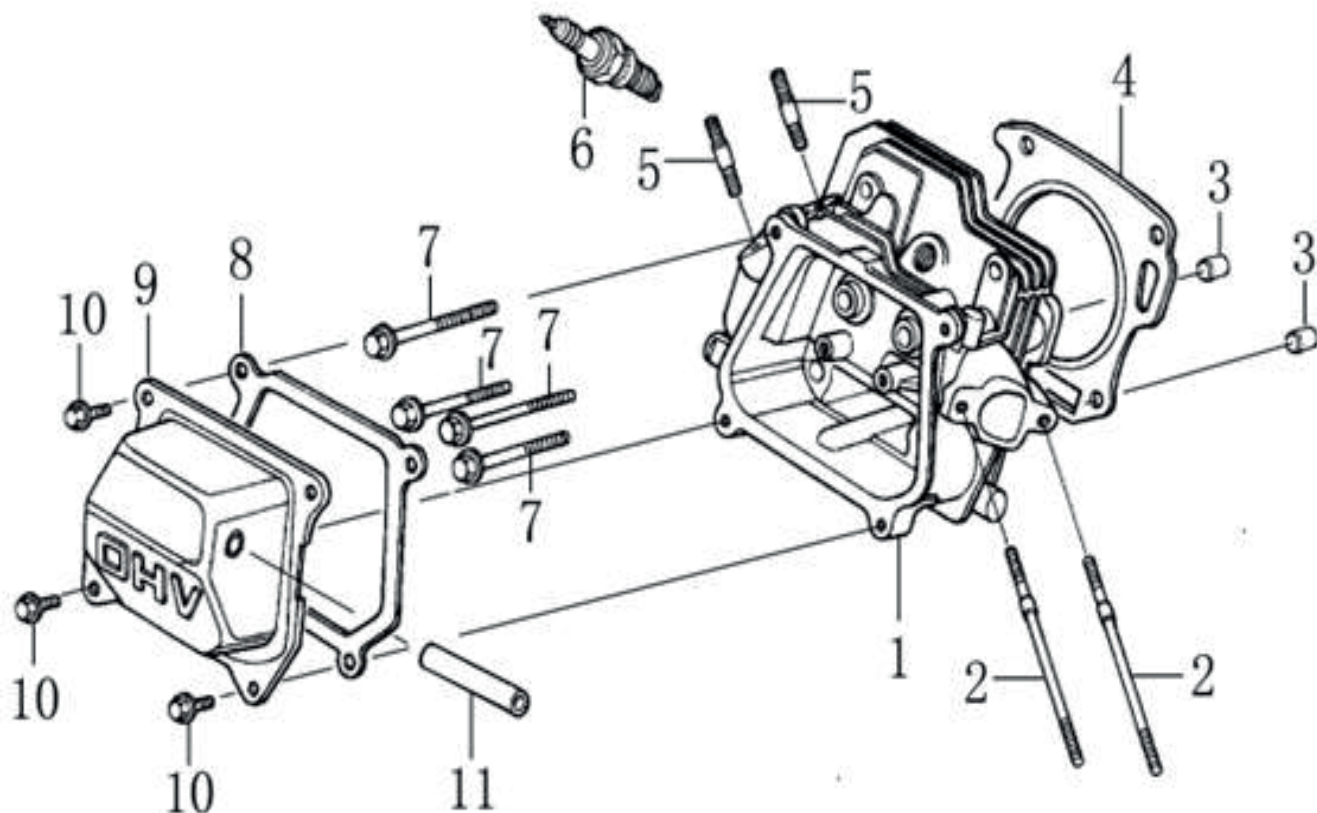
АРТИКУЛ: 590 10 6005

#	АРТИКУЛ	ОПИСАНИЕ	КОЛ-ВО
A19	014510027	Шайба Ф10	1
A20	014510008	Шкив сцепления в сборе	1
A21	014510028	Шайба Ф8	1
A22	014510029	Гровер Ф8	1
A23	014510030	Болт М8х15	1
A24	014510031	Гайка М10	8
A25	014510032	Гровер Ф10	8
A26	014510033	Шайба Ф10	8
A27	014510009	Амортизатор двигателя	4
A28	014510034	Защитная рама	1
A29	014510035	Гайка М8	2
A30	014510036	Резиновый блок	2
A31	014510037	Болт М8х15	2
A32	014510038	Болт М8х35	2
A33	014510039	Гровер Ф8	2
A34	014510040	Шайба Ф8	2
A35	014510041	Гайка М8	2
A36	014510042	Болт М8х40	2
A37	014510043	Гайка М8	2
A38	014510044	Опорная плита крепления двигателя	1
A39	014510045	Виброплита	1
A40	014510046	Болт М8х45	4
A41	014510047	Гровер Ф8	4
A42	014510048	Шайба Ф8	4
A43	014510049	Гайка М8	4
A44	014510050	Двигатель в сборе	1
A45	014510051	Виброузел в сборе	1
A46	014510052	Болт М16х45	4
A47	014510053	Гровер Ф16	4
A48	014510054	Шайба Ф16	4
A49	014510055	Болт М10х25	1
A50	014510056	Гровер Ф10	1
A51	014510057	Шайба Ф10	1
A52	014510058	Шкив виброузла Ф85	1
A53	014510059	Шпонка 8х20	1
A54	014510060	Эксцентриковый вращатель	1
A55	014510061	Болт М6х15	1
A56	014510062	Шайба Ф6	1
A57	014510063	Крышка	1
A58	014510064	Болт М8х20	4
A59	014510065	Гровер Ф8	4
A60	014510066	Сальник ТТО 35Х48Х10	1
A61	014510067	Крышка виброузла левая	1
A62	014510068	Уплотнительное кольцо Ф100х3,1	2
A63	014510069	Подшипник 6211	2
A64	014510070	Корпус виброузла	1
A65	014510071	Крышка виброузла правая	1
A66	014510072	Шайба Ф8	4
A67	014510073	Болт М8х25	4



РИСУНОК В

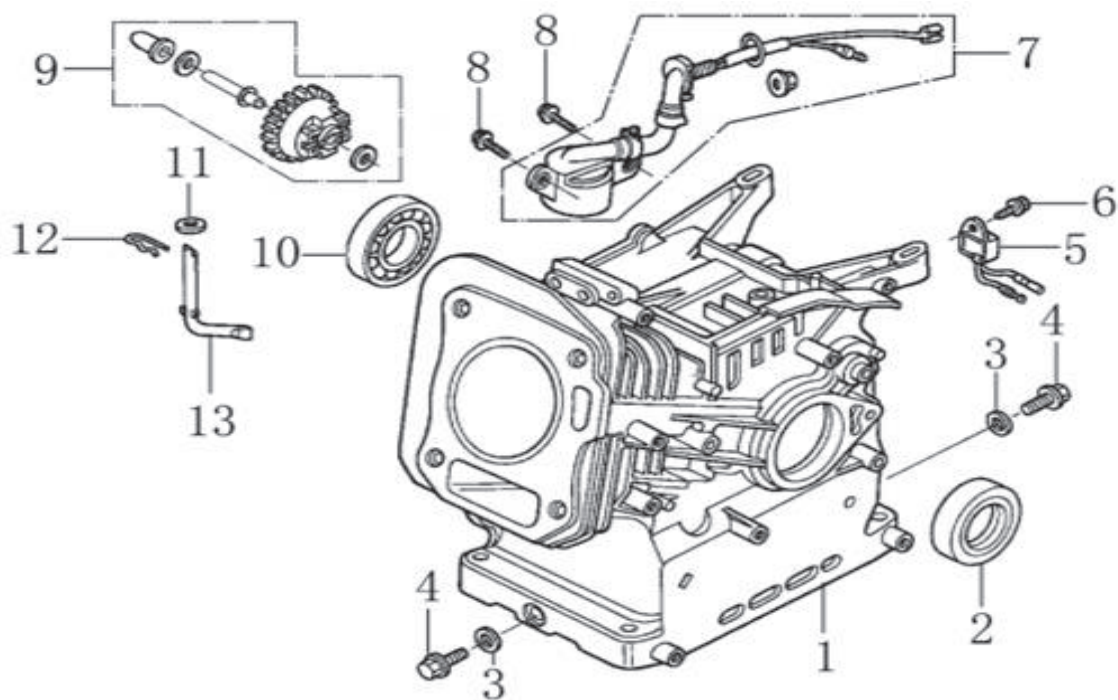
АРТИКУЛ: 590 10 6005



#	АРТИКУЛ	ОПИСАНИЕ	КОЛ-ВО
B1	014510074	Головка цилиндра	1
B2	014510075	Шпилька длинная	2
B3	014510076	Штифт Ф10х14	2
B4	014510077	Прокладка головки цилиндра	1
B5	014510078	Шпилька короткая	2
B6	841102031	Свеча зажигания	1
B7	014510079	Болт М8х60	4
B8	014510080	Прокладка крышки головки цилиндра	1
B9	014510081	Крышка головки цилиндра	1
B10	014510082	Болт М6х14	4
B11	014510083	Трубка вентиляции	1



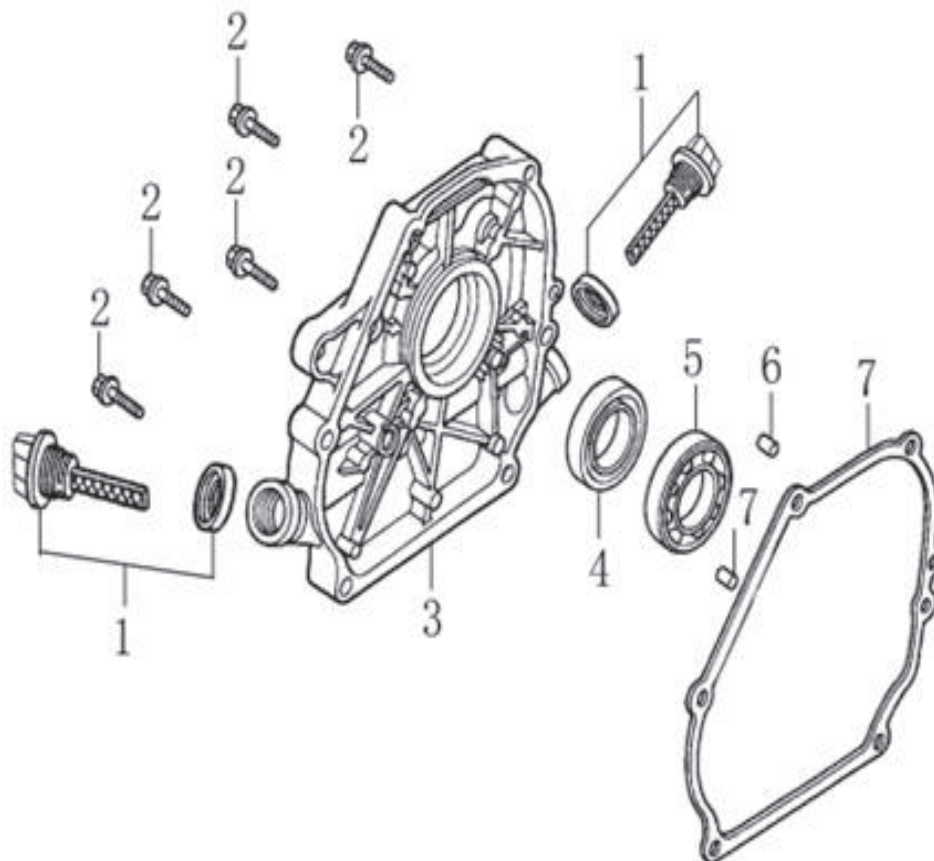
РИСУНОК С
АРТИКУЛ: 590 10 6005



#	АРТИКУЛ	ОПИСАНИЕ	КОЛ-ВО
C1	014510084	Картер двигателя	1
C2	014510085	Сальник 25x41,25x6	1
C3	014510086	Уплотнение сливной пробки	2
C4	014510087	Сливная пробка	2
C5	014510088	Датчик уровня масла	1
C6	014510089	Болт М6x10	1
C7	014510090	Датчик уровня масла	1
C8	014510082	Болт М6x14	2
C9	014510091	Шестерня регулятора в сборе	1
C10	014510092	Подшипник 6205	1
C11	014510093	Шайба	1
C12	014510094	Шпилька	1
C13	014510095	Тяга рычага регулятора	1



РИСУНОК D
АРТИКУЛ: 590 10 6005

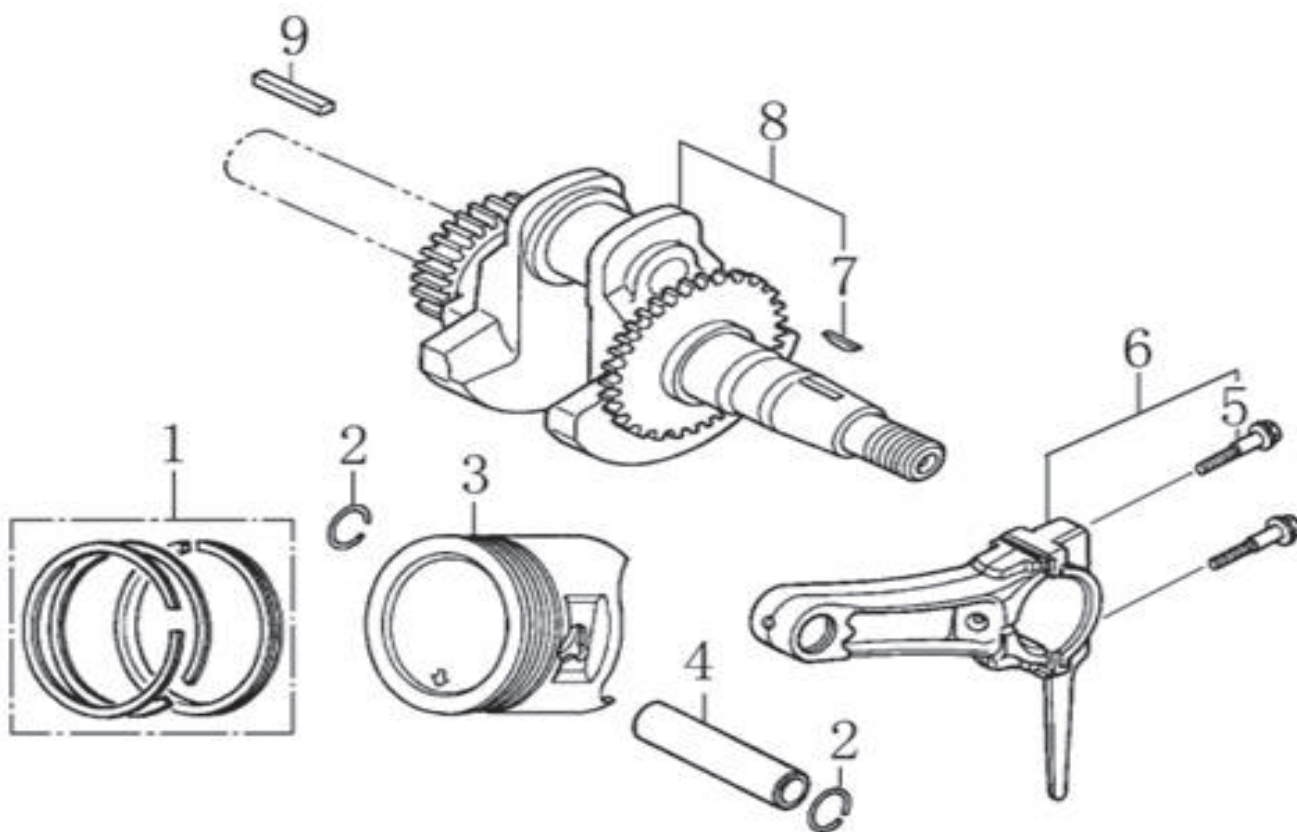


#	АРТИКУЛ	ОПИСАНИЕ	КОЛ-ВО
D1	014510096	Шуп уровня масла в сборе	2
D2	014510097	Болт М8х32	6
D3	014510098	Крышка картера	1
D4	014510085	Сальник 25х41,25х6	1
D5	014510092	Подшипник 6205	1
D6	014510099	Штифт Ф8х14	2
D7	014510100	Прокладка крышки картера	1



РИСУНОК Е

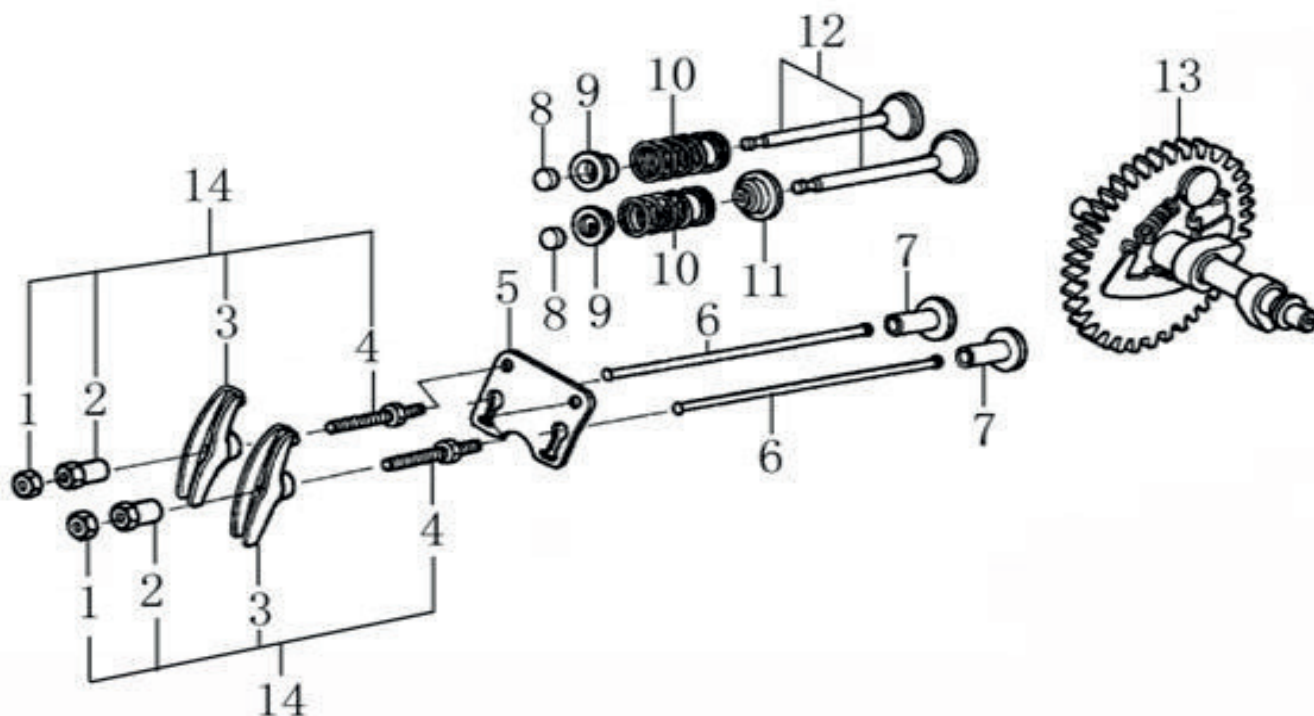
АРТИКУЛ: 590 10 6005



#	АРТИКУЛ	ОПИСАНИЕ	КОЛ-ВО
E1	014510101	Поршневые кольца в комплекте	1
E2	014510102	Стопорное кольцо поршневого пальца	2
E3	014510103	Поршень	1
E4	014510104	Поршневой палец	1
E5	014510105	Болт чашки шатуна	2
E6	014510106	Шатун в сборе	1
E7	014510107	Шпонка коленвала	1
E8	014510108	Коленвал в сборе	1
E9	014510109	Шпонка коленвала	1

РИСУНОК F

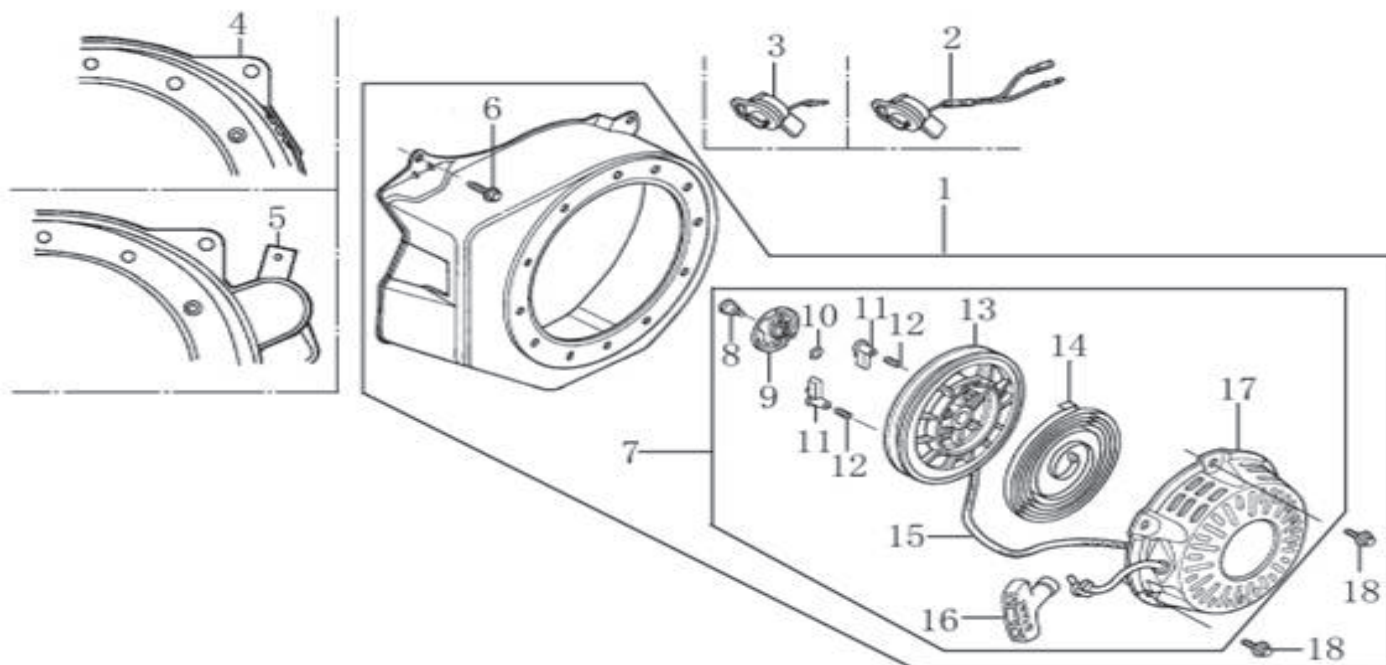
АРТИКУЛ: 590 10 6005



#	АРТИКУЛ	ОПИСАНИЕ	КОЛ-ВО
F1	014510110	Гайка коромысла	2
F2	014510111	Втулка коромысла	2
F3	014510112	Коромысло	2
F4	014510113	Болт коромысла	2
F5	014510114	Направляющая пластина	1
F6	014510115	Штанга толкателя	2
F7	014510116	Толкатель клапана	2
F8	014510117	Колпачок/вращатель клапана	2
F9	014510118	Основание пружины клапана	2
F10	014510119	Пружина клапана	2
F11	014510120	Сальник клапана	1
F12	014510121	Клапаны в комплекте	1
F13	014510122	Распредвал в сборе	1
F14	014510123	Коромысло в сборе	2

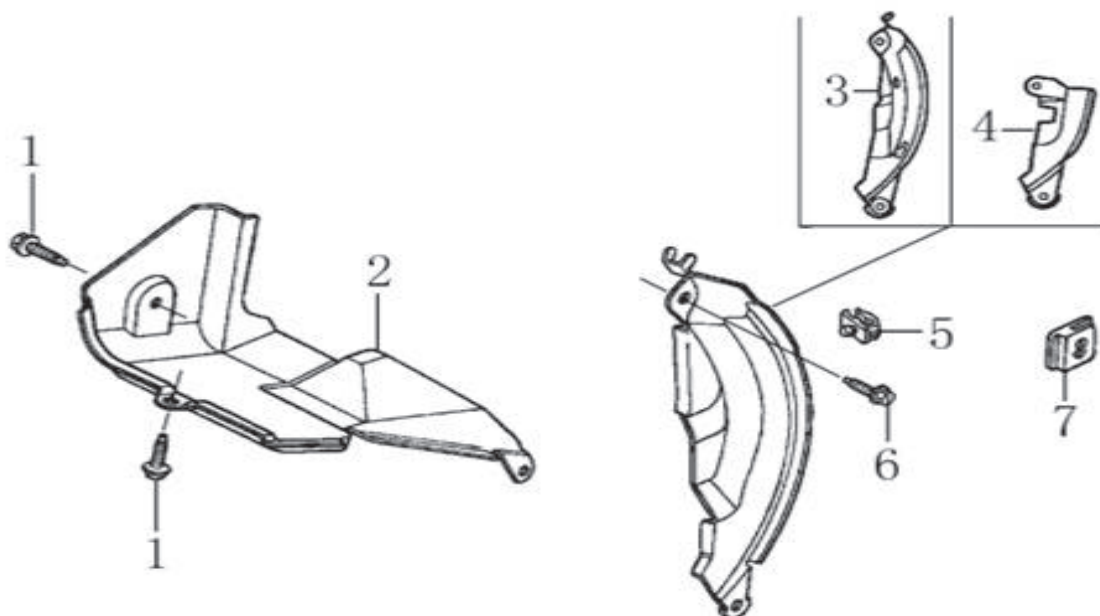
РИСУНОК G

АРТИКУЛ: 590 10 6005



#	АРТИКУЛ	ОПИСАНИЕ	КОЛ-ВО
G1	014510124	Стартер в сборе с крышкой	1
G2	014510125	Выключатель двигателя	1
G3	014510126	Выключатель двигателя	1
G4	014510127	Крышка/пыльник стартера	1
G5	014510128	Крышка/пыльник стартера	1
G6	014510089	Болт М6х10	4
G7	014510129	Стартера в сборе	1
G8	014510130	Винт	1
G9	014510131	Направляющая пластина храповика	1
G10	014510132	Фрикционная пружина	1
G11	014510133	Храповик	2
G12	014510134	Возвратная пружина	2
G13	014510135	Катушка стартера	1
G14	014510136	Пружина катушки стартера	1
G15	014510137	Шнур запуска	1
G16	014510138	Рукоятка запуска	1
G17	014510139	Корпус стартера	1
G18	014510140	Болт М6х8	3

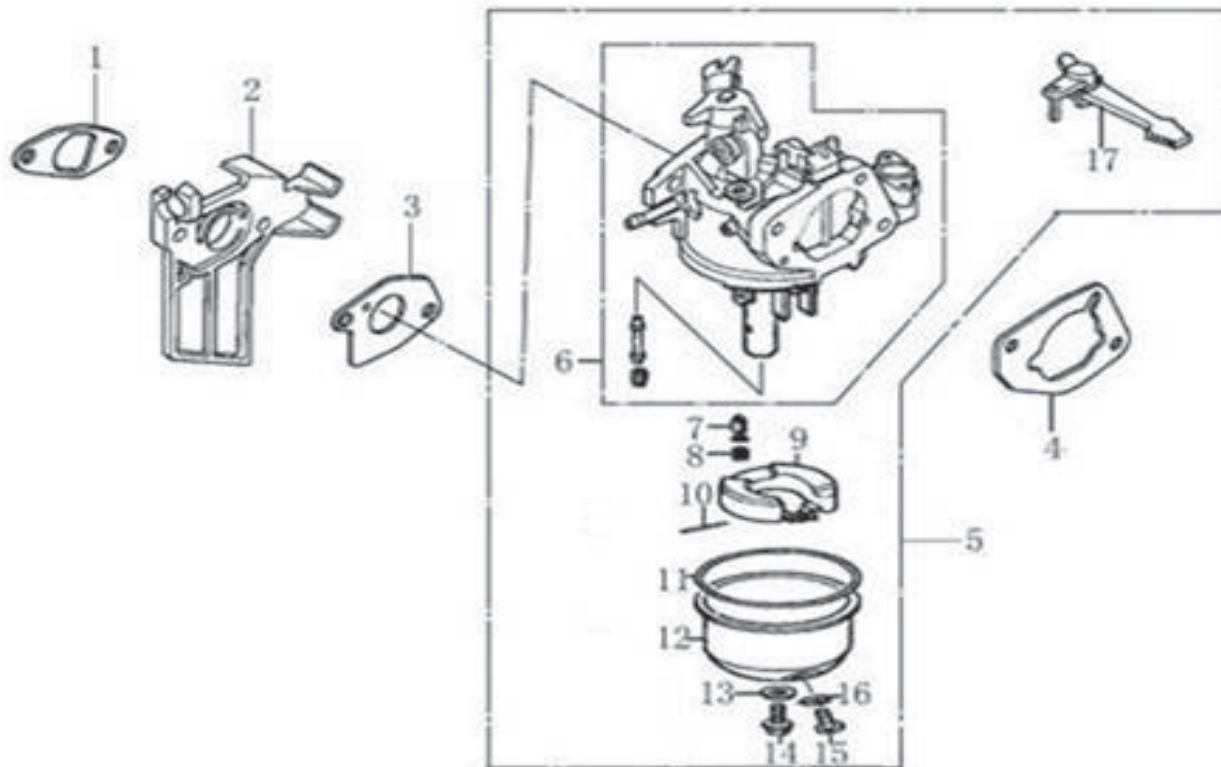
РИСУНОК Н
АРТИКУЛ: 590 10 6005



#	АРТИКУЛ	ОПИСАНИЕ	КОЛ-ВО
H1	014510140	Болт М6х8	2
H2	014510141	Кожух	1
H3	014510142	Пластина боковая	1
H5	014510143	Клипса крепежная	1
H6	014510144	Болт М6х20	1

РИСУНОК I

АРТИКУЛ: 590 10 6005

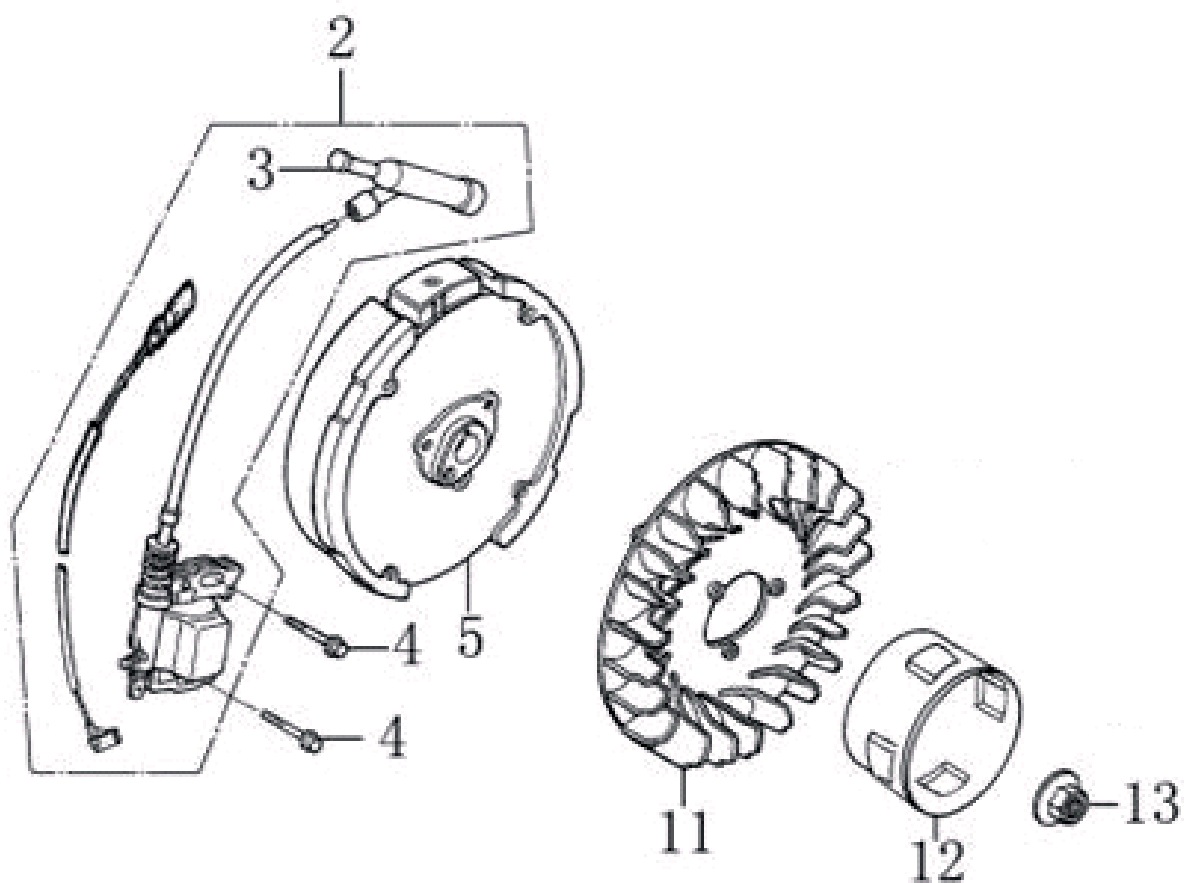


#	АРТИКУЛ	ОПИСАНИЕ	КОЛ-ВО
I1	014510145	Прокладка изолятора карбюратора	1
I2	014510146	Изолятора карбюратора	1
I3	014510147	Прокладка карбюратора	1
I4	014510148	Прокладка воздушного фильтра	1
I5	014510149	Карбюратор в сборе	1
I6	014510150	Карбюратор	1
I7	014510151	Игла карбюратора	1
I8	014510152	Пружина	1
I9	014510153	Поплавок	1
I10	014510154	Шпилька поплавка	1
I11	014510155	Прокладка крышки карбюратора	1
I12	014510156	Крышка карбюратора	1
I13	014510157	Прокладка болта	1
I14	014510158	Болт крышки карбюратора	1
I15	014510159	Сливной болт	1
I16	014510160	Прокладка сливного болта	1
I17	014510161	Рычаг дроссельной заслонки в сборе	1



РИСУНОК J

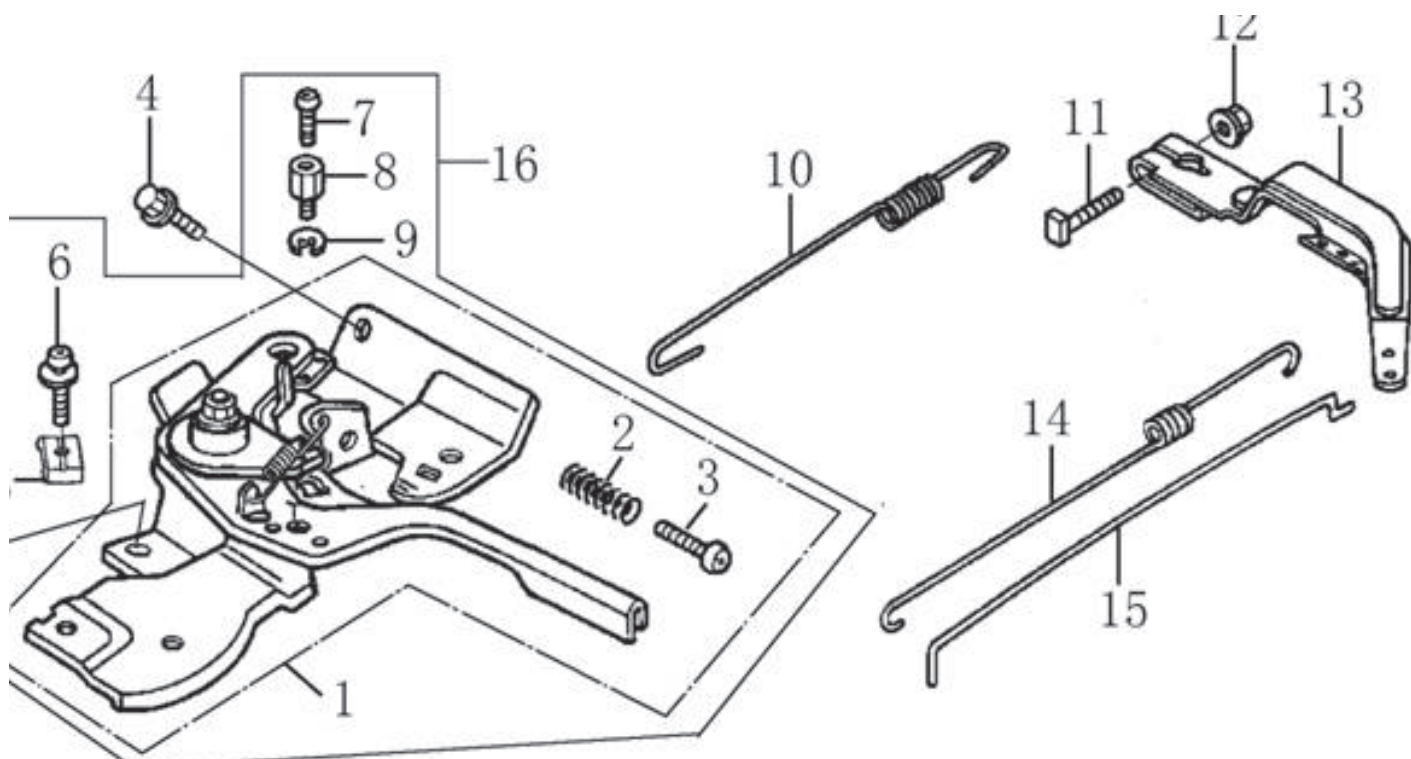
АРТИКУЛ: 590 10 6005



#	АРТИКУЛ	ОПИСАНИЕ	КОЛ-ВО
J2	014510162	Катушка зажигания в сборе с колпачком	1
J3	014510163	Колпачок свечи зажигания	1
J5	014510164	Маховик	1
J11	014510165	Крыльчатка	1
J12	014510166	Стакан стартера	1
J13	014510167	Гайка	1

РИСУНОК К

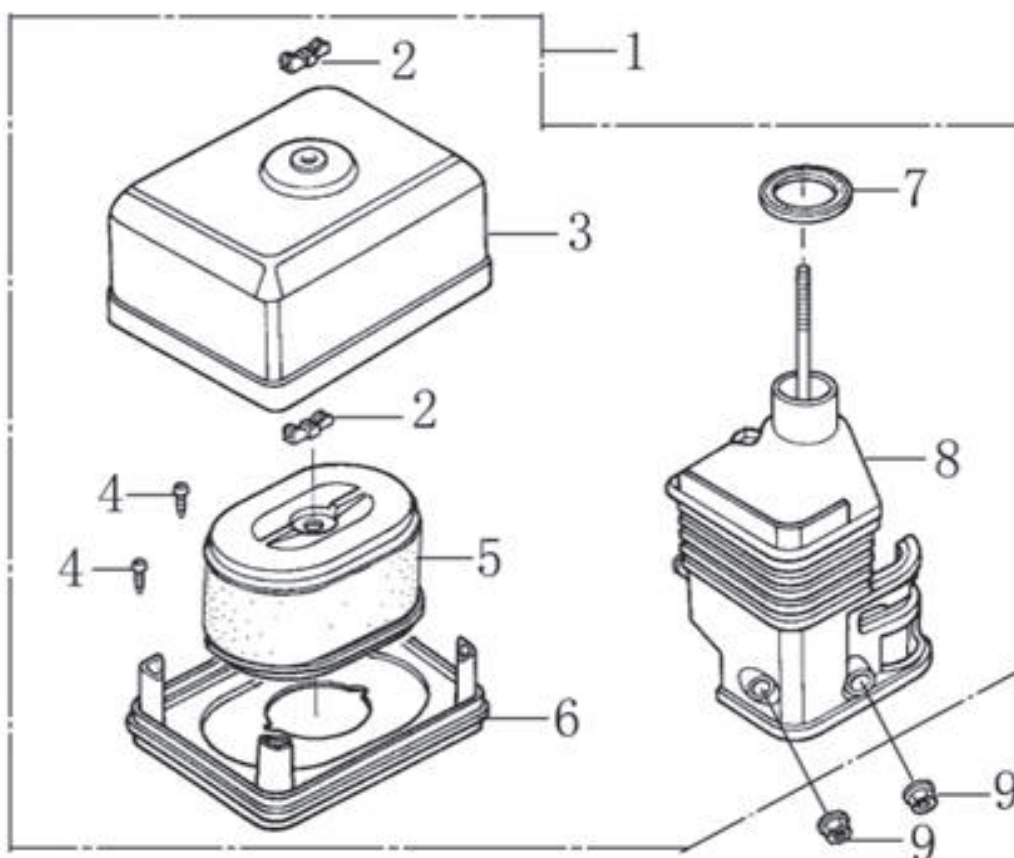
АРТИКУЛ: 590 10 6005



#	АРТИКУЛ	ОПИСАНИЕ	КОЛ-ВО
K1	014510168	Регулятор оборотов в сборе	1
K2	014510169	Пружина	1
K3	014510170	Винт M5x35	1
K4	014510089	Болт M6x10	2
K5	014510171	Фиксатор троса	1
K6	014510172	Винт M5x25	1
K7	014510173	Винт M4x6	1
K8	014510174	Фиксатор троса	1
K9	014510175	Стопорное кольцо	1
K10	014510176	Пружина регулятора	1
K11	014510177	Болт	1
K12	014510178	Гайка M6	1
K13	014510179	Рычаг регулятора оборотов	1
K14	014510180	Возвратная пружина регулятора	1
K15	014510181	Тяга регулятора	1
K16	014510182	Регулятор оборотов в сборе	1

РИСУНОК L

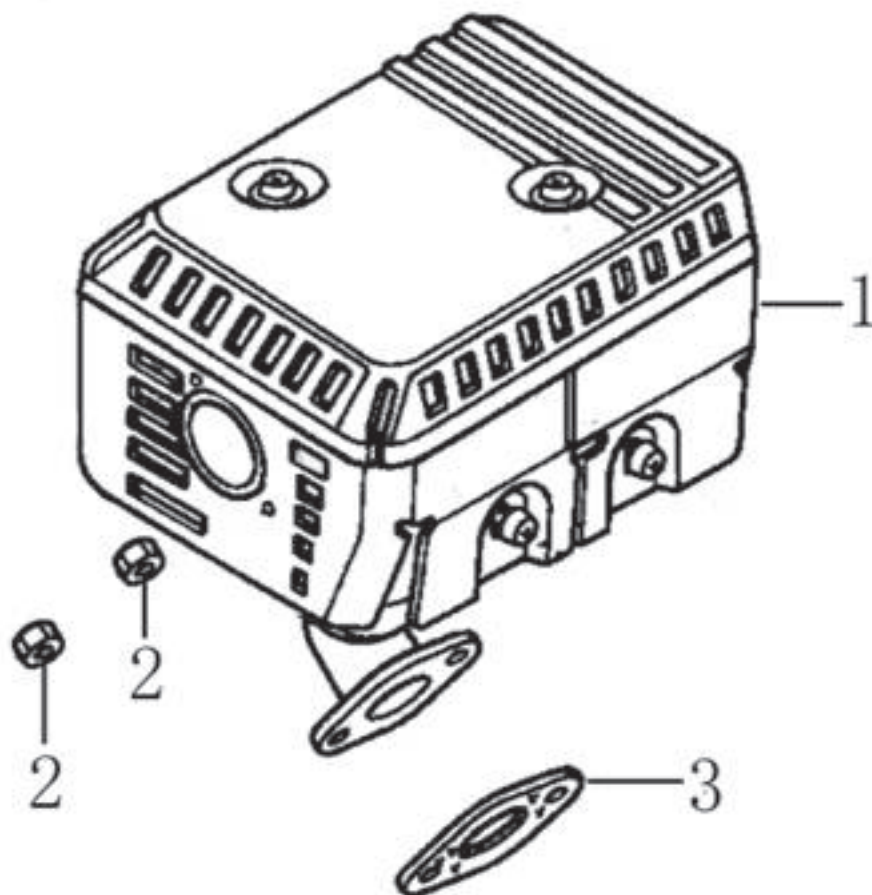
АРТИКУЛ: 590 10 6005



#	АРТИКУЛ	ОПИСАНИЕ	КОЛ-ВО
L1	014510183	Воздушный фильтр в сборе	1
L2	014510184	Гайка М6	2
L3	014510185	Крышка воздушного фильтра	1
L4	014510186	Винт ST3.5X12	2
L5	014510187	Фильтрующий элемент в сборе	1
L6	014510188	Основание фильтрующего элемента	1
L7	014510189	Уплотнение нижней части фильтра	1
L8	014510190	Нижняя часть воздушного фильтра	1
L9	014510178	Гайка 6мм	2



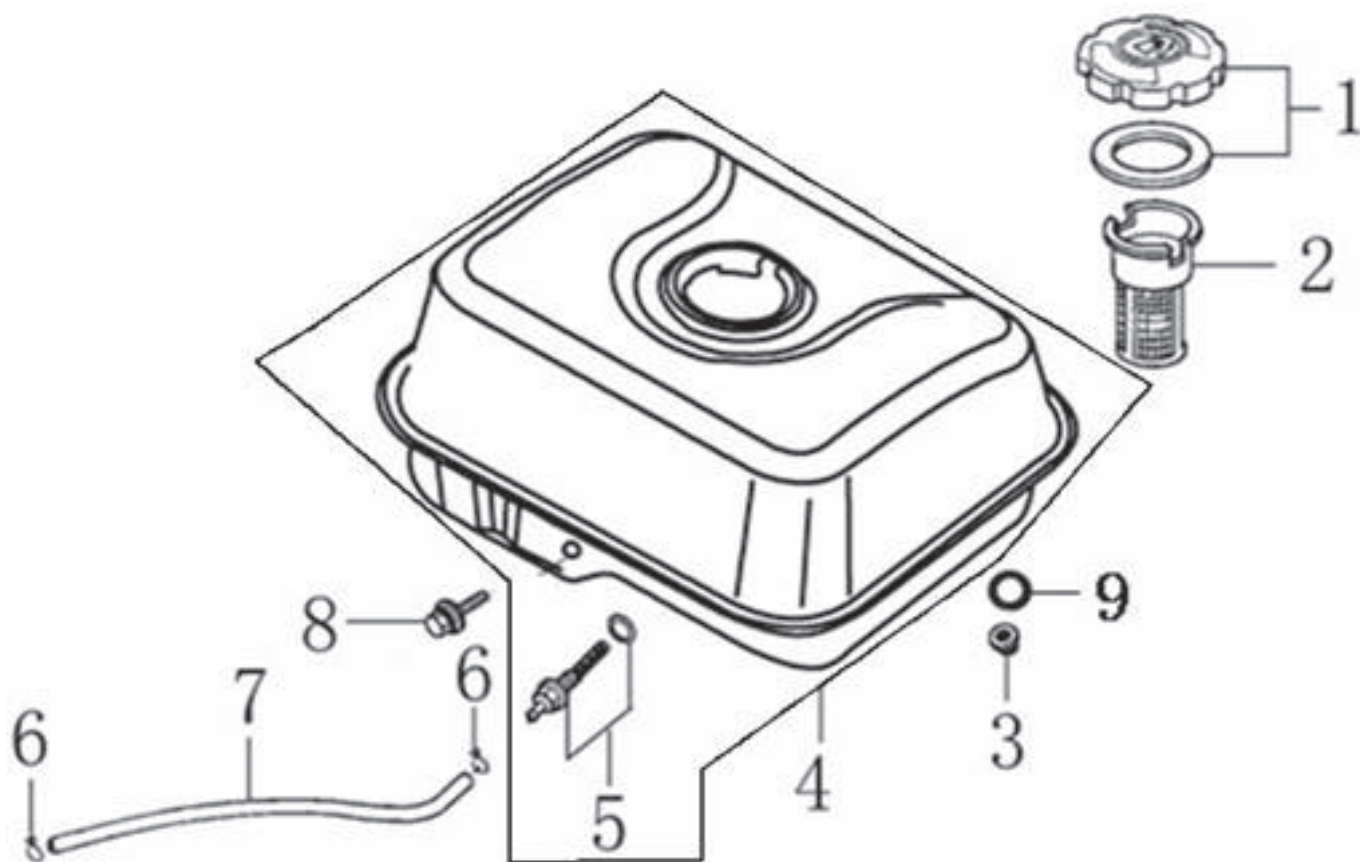
РИСУНОК М
АРТИКУЛ: 590 10 6005



#	АРТИКУЛ	ОПИСАНИЕ	КОЛ-ВО
M1	014510191	Глушитель в сборе	1
M2	014510192	Гайка	2
M3	014510193	Прокладка глушителя	1



РИСУНОК N
 АРТИКУЛ: 590 10 6005



#	АРТИКУЛ	ОПИСАНИЕ	КОЛ-ВО
N1	014510194	Крышка топливного бака в сборе	1
N2	014510195	Сетчатый фильтр топливного бака	1
N3	014510178	Гайка бмм	2
N4	014510196	Топливный бак в сборе	1
N5	014510197	Соединитель топливной трубки	1
N6	014510198	Зажим топливной трубки	2
N7	014510199	Топливная трубка 4x8x155	1
N8	014510200	Болт М6x25	1
N9	014510201	Шайба резиновая	2

PATRIOT

ИЗГОТОВИТЕЛЬ ОСТАВЛЯЕТ ЗА СОБОЙ ПРАВО ВНОСИТЬ ИЗМЕНЕНИЯ В КОНСТРУКЦИЮ И ПРИНЦИПИАЛЬНУЮ СХЕМУ ИЗДЕЛИЯ, НЕ УХУДШАЮЩИЕ ЕГО ХАРАКТЕРИСТИК.

Вся текстовая информация, фотографии продукции, представленные в каталоге, под торговой маркой Патриот являются объектом авторского права компании Джи Ти, ООО. Любое использование фотографий, текстов, логотипа на территории РФ и стран СНГ без письменного разрешения компании Джи Ти, ООО запрещено.

2014 © Patriot™, Patriot Garden®, Patriot Power®, GT LLC, Гарден Трейдинг ООО.

ЦЕНТРАЛЬНЫЙ ОФИС:

Мироновская улица, дом 25
105318, Москва, Россия
Телефон: 8 (495) 775-02-20

ЦЕНТРАЛЬНЫЙ СЕРВИС:

ул. 1-ая Фрезерная, дом 2/1 строение 1
109202, Москва, Россия
Телефон: 8 (495) 673-68-98 местный 598
service@onlypatriot.com