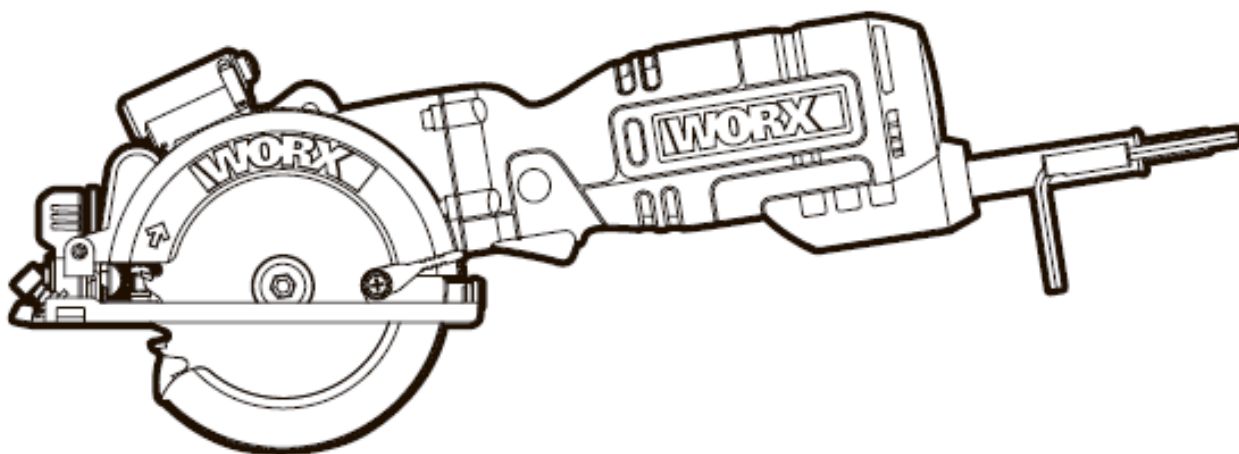


# **WORX**

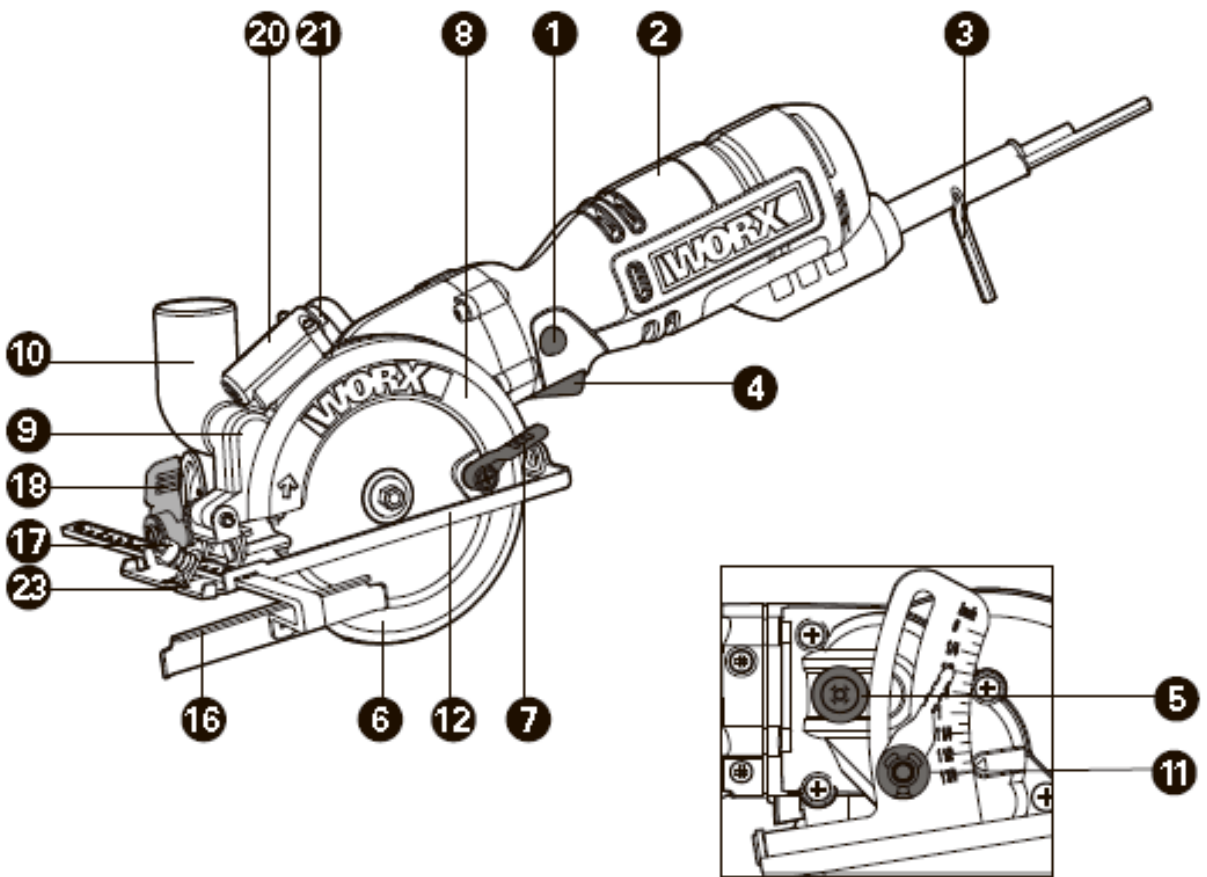


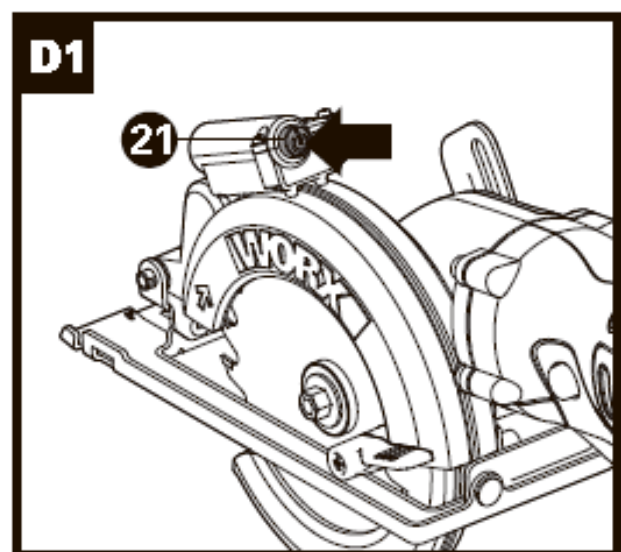
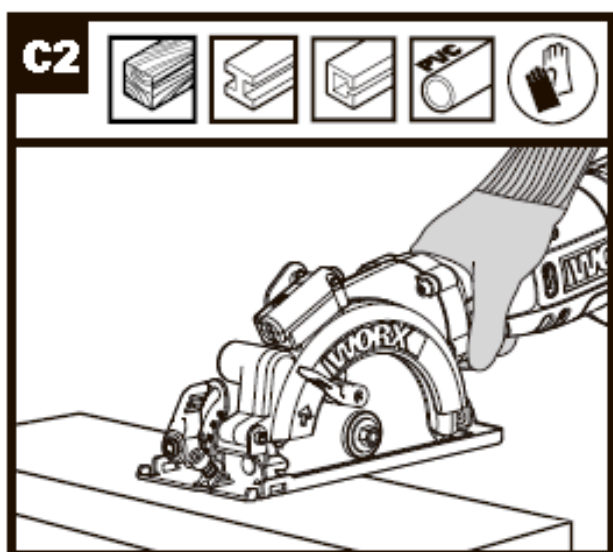
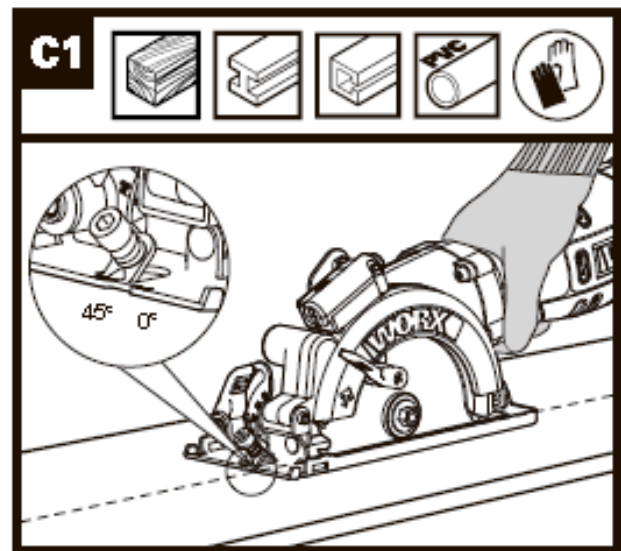
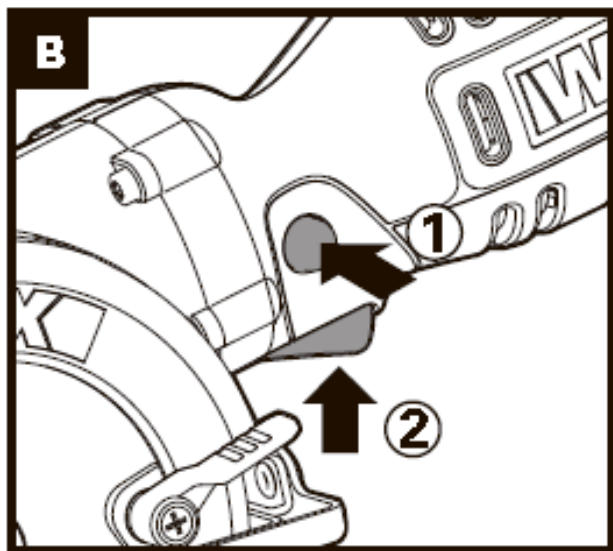
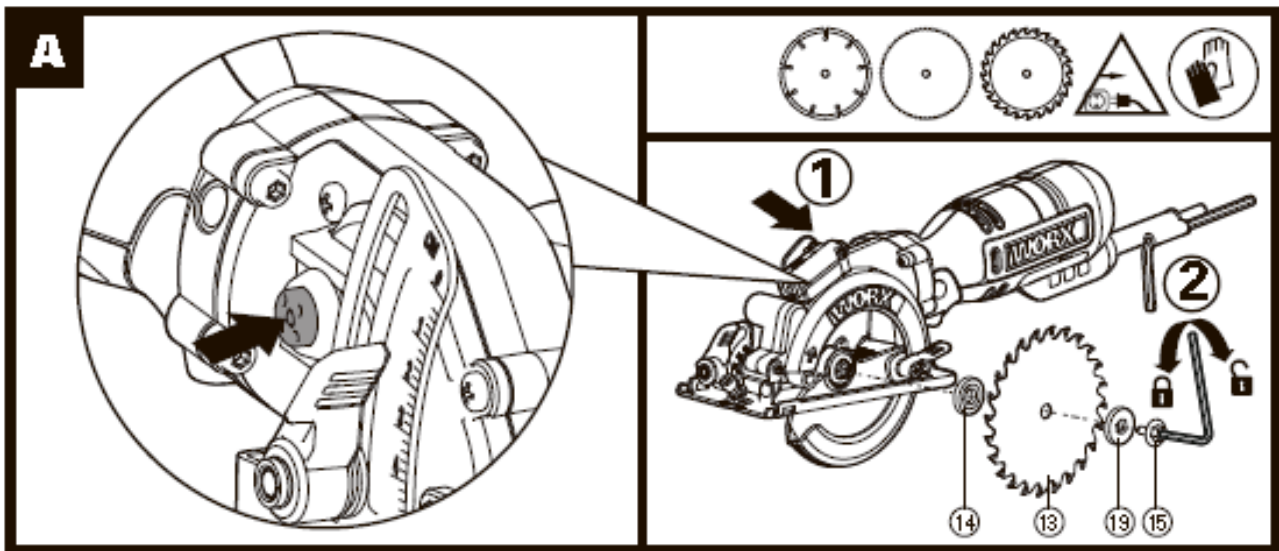
**WORXSAW<sup>XL</sup>**

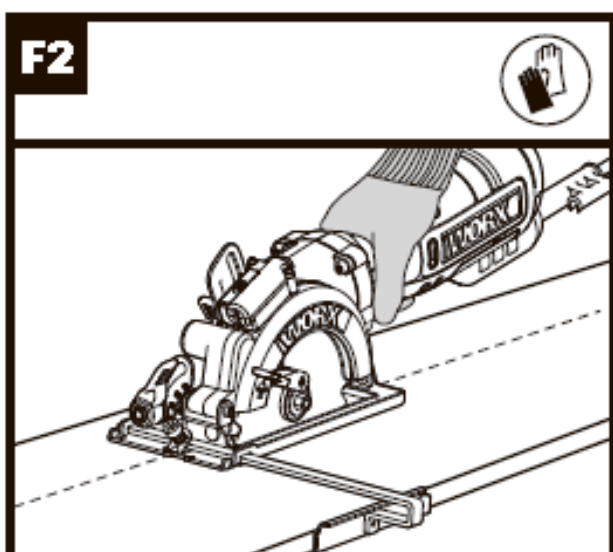
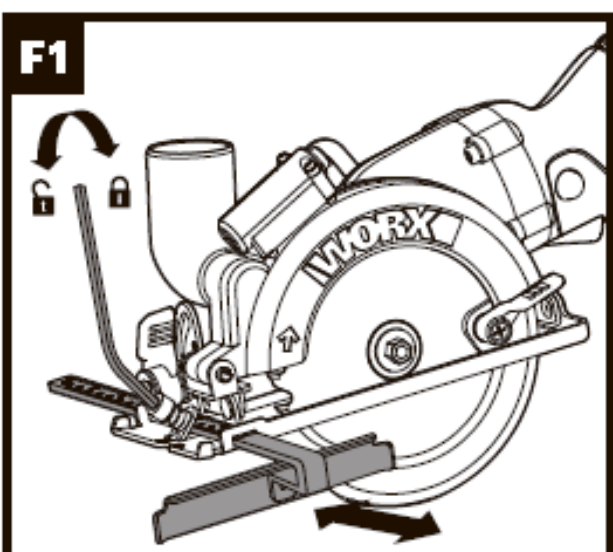
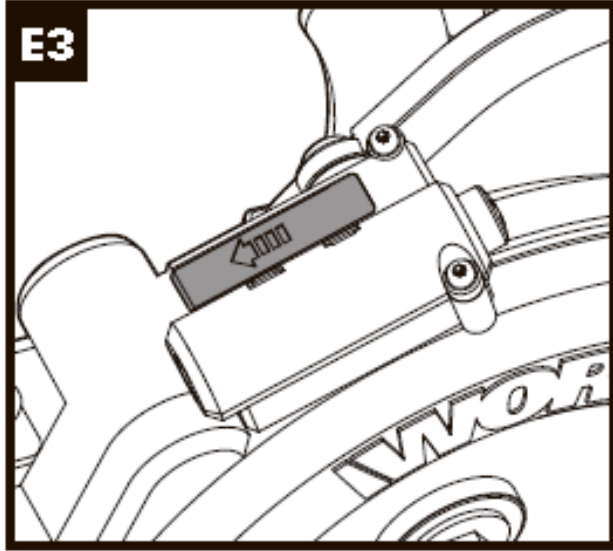
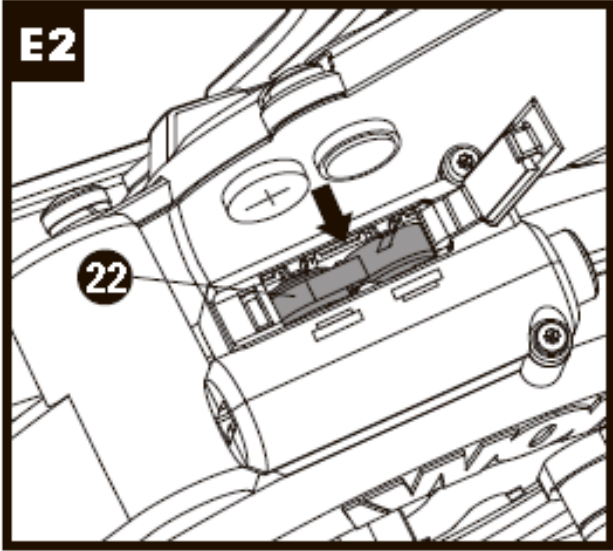
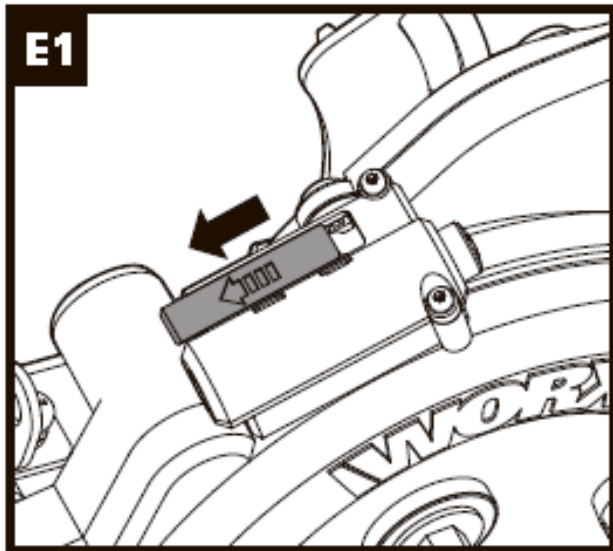
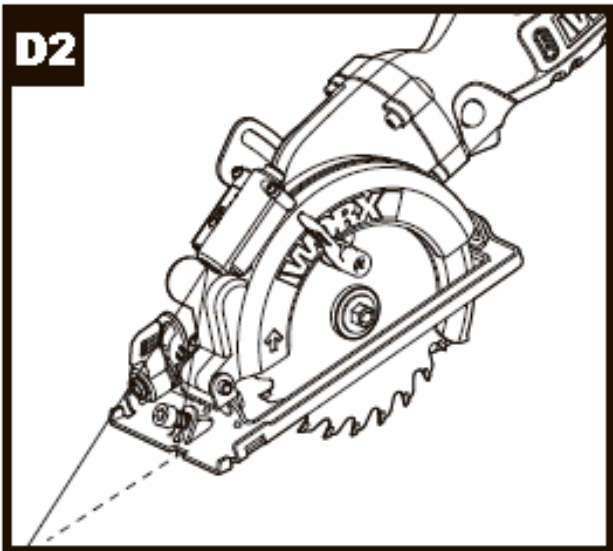
Дисковая пила, модель Compact

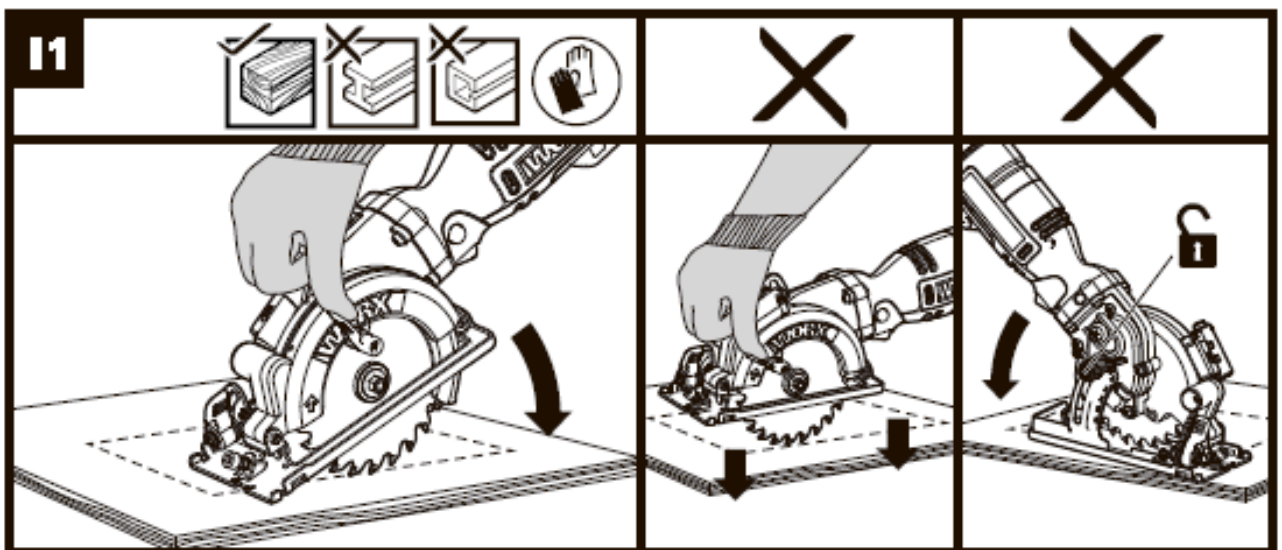
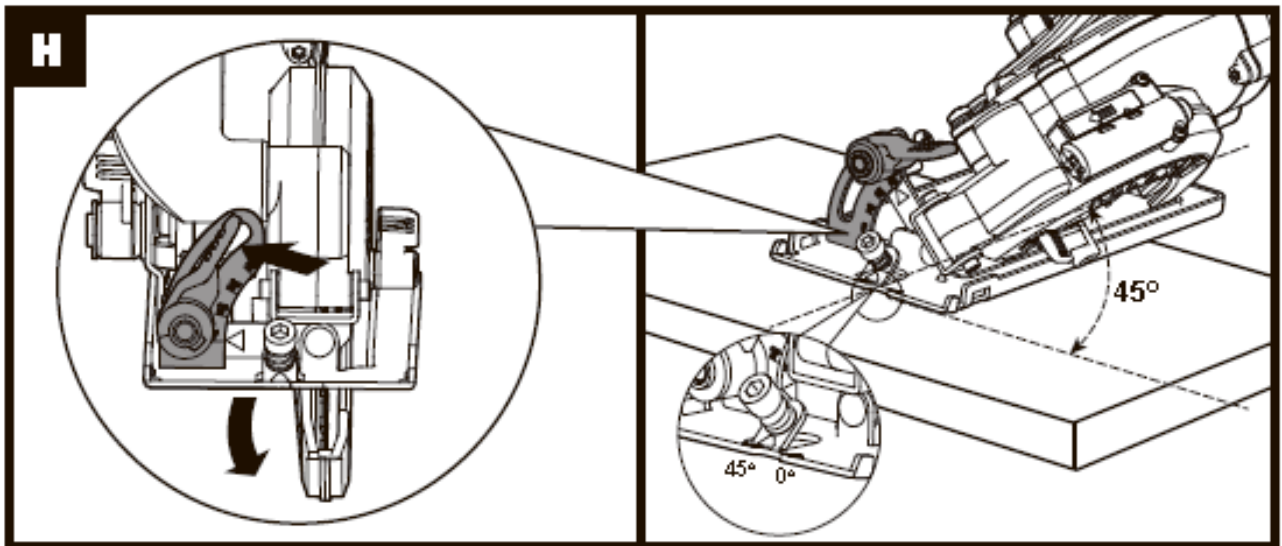
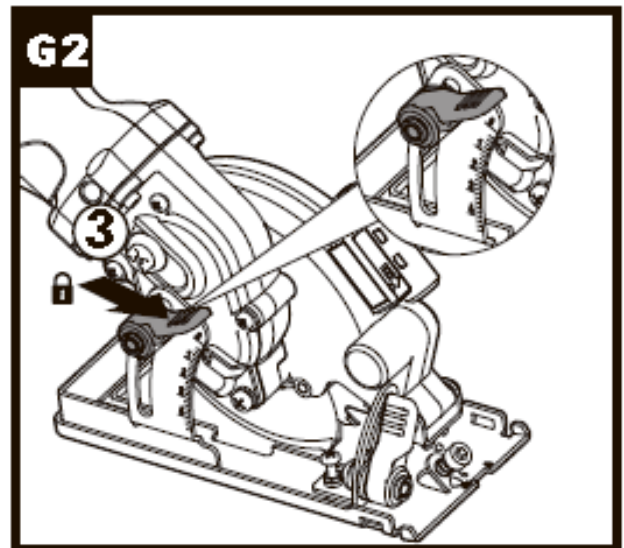
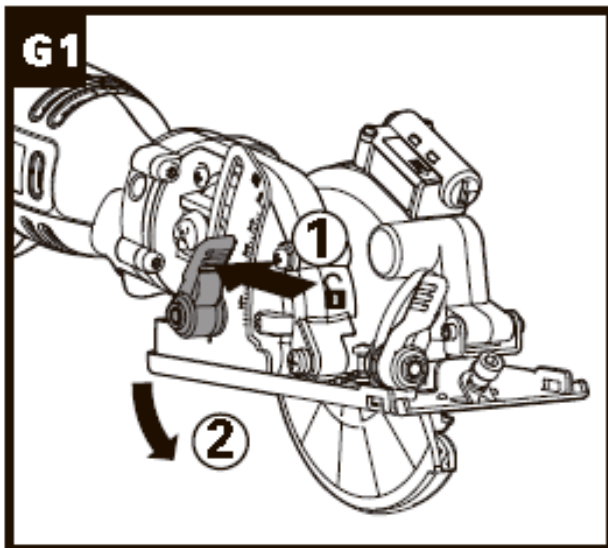
Исходные инструкции

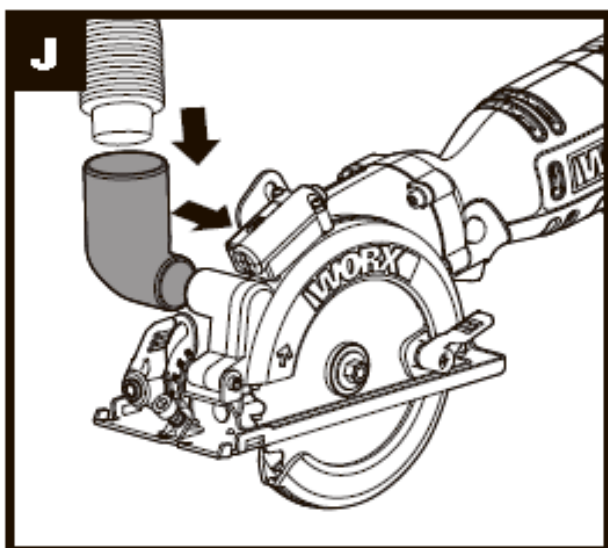
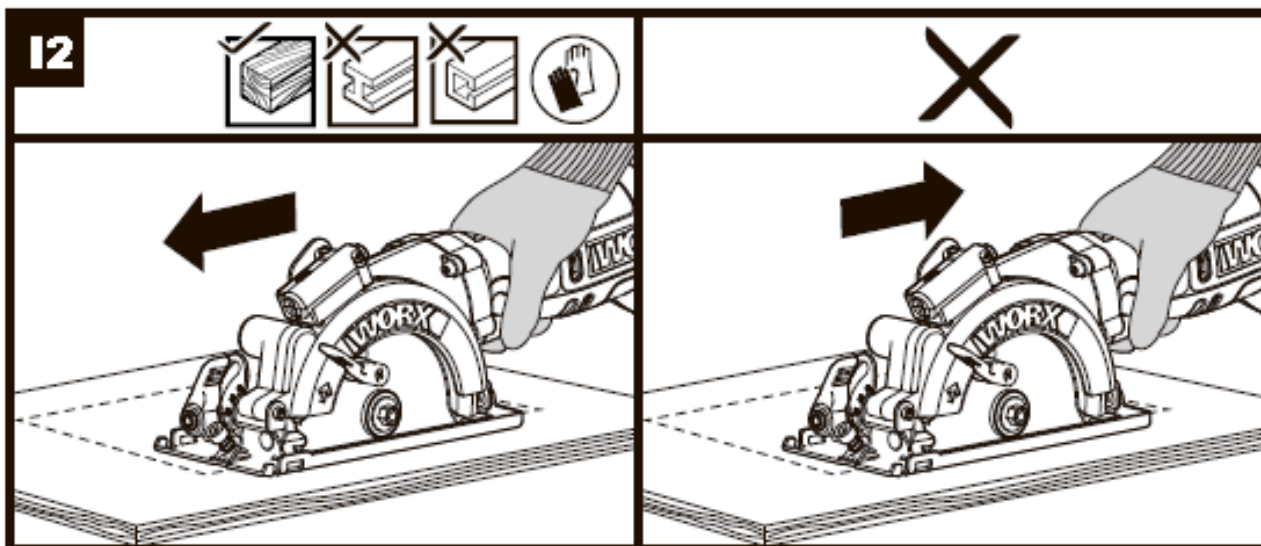
**WX427 WX427.2**











## ОБЩИЕ ПРЕДОСТЕРЕЖЕНИЯ ПО ТЕХНИКЕ БЕЗОПАСНОСТИ ПРИ РАБОТЕ С ЭЛЕКТРОИНСТРУМЕНТОМ

**!** **ПРЕДОСТЕРЕЖЕНИЕ!** Внимательно ознакомьтесь со всеми инструкциями и предостережениям по технике безопасности. Невыполнение всех нижеприведенных инструкций и рекомендаций может привести к поражению электрическим током, пожару и/или серьезным травмам.

**СОХРАНИТЕ ВСЕ ИНСТРУКЦИИ И ПРЕДОСТЕРЕЖЕНИЯ ДЛЯ ДАЛЬНЕЙШЕГО ИСПОЛЬЗОВАНИЯ.**

Термин "электроинструмент" в предупреждениях относится к вашему электроинструменту с питанием от сети (шнур) или к электроинструменту с батарейным питанием (беспроводной).

### 1) БЕЗОПАСНОСТЬ РАБОЧЕЙ ЗОНЫ

- а) Держите рабочую зону чистой и хорошо освещенной.** Загроможденные или затемненные зоны предрасполагают к несчастным случаям.
- б) Не используйте электроинструменты во взрывоопасных средах, например, в присутствии легковоспламеняющихся жидкостей, газов или пыли.** Электроинструменты создают искры, которые могут воспламенить пыль или пары.
- с) Держите детей и прохожих в стороне во время работы с электроинструментом.** Отвлекающие факторы могут привести к потере контроля над инструментом.

## **2) ЭЛЕКТРОБЕЗОПАСНОСТЬ**

- а) Вилки с электроинструментом должны соответствовать розетке. Никогда не изменяйте штепсель каким-либо образом. Запрещается использовать любые переходники с заземленными электроинструментами.** Не модифицированные вилки и соответствующие розетки уменьшают риск поражения электрическим током.
- б) Избегайте контакта тела с заземленными поверхностями, такими как трубы, радиаторы, плиты и холодильники.** Существует повышенный риск поражения электрическим током, если ваше тело заземлено.
- с) Не подвергайте электроинструмент воздействию дождя или влажности.** Вода, попадающая в электроинструмент, повысит риск поражения электрическим током.
- д) Запрещается применять шнур не по назначению. Никогда не используйте шнур для переноски, вытягивания или отсоединения электроинструмента. Держите шнур вдали от тепла, масла, острых краев или движущихся частей.** Поврежденные или запутанные шнуры повышают риск поражения электрическим током.
- е) При работе с электроинструментом на открытом воздухе используйте удлинитель, предназначенный для использования на открытом воздухе.** Использование шнура, подходящего для использования на открытом воздухе, снижает риск поражения электрическим током.
- ф) Если работа электроинструмента во влажном месте неизбежна, используйте устройство защитного отключения.** Использование УЗО снижает риск поражения электрическим током.

## **3) ЛИЧНАЯ БЕЗОПАСНОСТЬ**

- а) Будьте внимательны, следите за тем, что вы делаете, и пользуйтесь здравым смыслом при работе с электроинструментом. Не используйте электроинструмент во время усталости или под воздействием наркотиков, алкоголя или медикаментов.** Невнимательность при работе электроинструмента может привести к серьезной травме.
- б) Используйте средства индивидуальной защиты. Всегда надевайте защитные очки.** Защитное оборудование, такое как пылезащитная маска, нескользящая защитная обувь, каски или защита слуха, используемые для соответствующих условий, уменьшат риск возникновения травмы.
- с) Предотвращение непреднамеренного запуска. Перед подключением к источнику питания и / или батарейному блоку убедитесь, что переключатель находится в положении "выключено".** Перенос электроинструментов с пальцем на выключателе или зарядка включенных электроинструментов приводит к несчастным случаям.
- д) Перед включением электроинструмента уберите любые посторонние гаечные ключи.** Ключ, прикрепленный к вращающейся части электроинструмента, может стать причиной травмы.
- е) Не наклоняйтесь. Постоянно сохраняйте равновесие.** Это позволяет лучше контролировать электроинструмент в неожиданных ситуациях.
- ф) Одевайтесь должным образом. Не надевайте свободную одежду или украшения. Держите волосы, одежду и перчатки вдали от движущихся частей.** Свободная одежда, ювелирные изделия или длинные волосы могут быть зацеплены движущимися частями.
- г) Если устройства оборудованы соединением для удаления пыли и подключения коллекторов, убедитесь, что такое оборудование подключено и используется должным образом.** Использование пылеулавливателей может уменьшить опасность, связанную с пылью.

## **4) ИСПОЛЬЗОВАНИЕ ЭЛЕКТРОИНСТРУМЕНТА И УХОД ЗА НИМ**

- а) Запрещается избыточно загружать электроинструмент. Используйте подходящий электроинструмент для вашей работы.** Правильно подобранный электроинструмент сделает работу, для которой он был разработан, лучше и безопаснее.
- б) Не используйте электроинструмент, если выключатель не работает.** Любой электроинструмент, который не может управляться с помощью переключателя, опасен и должен быть отремонтирован.
- с) Перед выполнением любых регулировок, заменой принадлежностей или хранением электроинструмента отсоедините штекер от источника питания и / или аккумуляторной батареи от электроинструмента.** Такие предупредительные меры безопасности уменьшают риск случайного запуска электроинструмента.
- д) Храните электроинструменты в недоступном для детей месте и не позволяйте лицам, незнакомым с электроинструментом или с этой инструкцией, работать с ним.** Инструменты опасны в руках необученных пользователей.
- е) Обслуживайте электроинструменты. Проверьте несоосность движущихся частей, поломку деталей и любые другие состояния, которые могут повлиять на работу электроинструмента. В случае повреждения отремонтируйте электроинструмент перед использованием.** Многие несчастные случаи связаны с плохим обслуживанием электроинструментов.

**f) Поддерживайте заточку и чистоту режущих инструментов.** Правильно обслуживаемые режущие инструменты с острыми режущими кромками легче контролировать, и снижается вероятность их деформации.

**g) Используйте электроинструмент, принадлежности и т. д. в соответствии с этими инструкциями, с учетом условий выполняемой работы.** Использование электроинструмента для операций, отличающихся от предназначенного использования, может привести к опасной ситуации.

## **5) ОБСЛУЖИВАНИЕ**

**a) Обслуживайте свой инструмент только с помощью квалифицированного специалиста по ремонту, используя только идентичные запасные части.** Это обеспечит поддержание безопасности электроинструмента.

## **ИНСТРУКЦИИ ПО БЕЗОПАСНОСТИ ДЛЯ ВСЕХ ПИЛ**



**a) ОПАСНОСТЬ: Держите руки подальше от участка распила и режущего диска.** Если обе руки удерживают пилу, они не могут попасть под режущий диск.

**b) Не помещайте части тела под обрабатываемый предмет.** Защитное приспособление не может защитить вас от режущего диска под обрабатываемым предметом.

**c) Регулируйте глубину спила по толщине обрабатываемого предмета.** Под обрабатываемым предметом должно быть видно меньше полных зубцов режущего диска.

**d) Никогда не держите разрезаемый предмет в руках или на колене. Закрепите обрабатываемый предмет на устойчивой платформе.** Важно обеспечить правильную опору для работы, чтобы свести к минимуму воздействие на тело, заедание режущего диска или потерю контроля.

**e) Удерживайте электроинструмент только за изолированные поверхности захвата, когда выполняете операцию, при которой режущий инструмент может коснуться скрытой проводки или своего собственного шнура питания.** Контакт с проводом под напряжением приведет к тому, что металлические части электроинструмента также будут проводить ток, что может стать причиной удара электротоком оператора.

**f) При продольной резке всегда используйте направляющую планку или шаблон прямой кромки.** Это обеспечит точность реза и уменьшит возможность заедания режущего диска.

**g) Всегда используйте режущие диски нужного размера и формы центрального отверстия (алмазный диск против круглого диска).** Режущие диски, которые не соответствуют крепежному оборудованию пилы, будут работать несбалансированно, что приведет к потере контроля.

**h) Никогда не используйте поврежденные или неподходящие шайбы или болт режущего диска.** Шайбы и болт режущего диска были специально разработаны для обеспечения оптимальной производительности вашей пилы и безопасности эксплуатации.

## **ДАЛЬНЕЙШИЕ ИНСТРУКЦИИ ПО БЕЗОПАСНОСТИ ДЛЯ ВСЕХ ПИЛ**

### **Причины отдачи и соответствующие предостережения**

- Отдачей называется внезапная реакция на зажатый, застрявший или смещенный режущий диск пилы, что приводит к неконтролируемому подъему пилы и ее выходу из обрабатываемого предмета по направлению к оператору.

- Когда режущий диск застрял или плотно защемлен закрывшимся пропилом, режущий диск останавливается, и реакция электродвигателя быстро выталкивает инструмент назад в направлении оператора.

- Если режущий диск скручивается или смещается в пропиле, зубцы на задней кромке режущего диска может вонзиться в верхнюю поверхность дерева, выталкивая режущий диск из пропила и отбрасывая его назад к оператору.

Отдача является результатом неправильного использования пилы и/или неправильных рабочих процедур или условий, и ее можно избежать, приняв соответствующие меры безопасности, указанные ниже.

**a) Прочно удерживайте пилу и держите руки так, чтобы противостоять силам отдачи.** Располагайте тело с любой стороны от режущего диска, но не на одной линии с режущим диском. Держите руку, которая не удерживает пилу, как можно дальше от траектории движения пилы. Отдача может привести к скачку пилы назад, силы отдачи могут контролироваться оператором, если приняты надлежащие меры предосторожности.

**b) Когда режущий диск заедает, или когда резка прерывается по любой причине, отпустите триггерный переключатель и держите пилу в материале неподвижно до тех пор, пока режущий диск не остановится полностью. Никогда не пытайтесь извлечь пилу из материала или**



вытянуть пилу назад, пока режущий диск движется, иначе может произойти отдача. Проверьте и примите корректирующие действия, чтобы устранить причину заедания режущего диска.

**с) При повторном запуске пилы в обрабатываемом предмете центруйте режущий диск пилы в пропилах и убедитесь, что зубья пилы не контактируют с материалом.** Если режущий диск пилы заело, при повторном запуске пилы он может двигаться, или может произойти отдача из обрабатываемого предмета.

**д) Обеспечивайте опору больших панелей, чтобы свести к минимуму риск заклинивания режущего диска и отдачи.** Большие панели имеют тенденцию к прогибу под собственным весом. Опоры должны располагаться под панелью с обеих сторон, рядом с линией распила и рядом с краем панели.

**е) Не используйте тупые или поврежденные режущие диски.** Затупленные или неправильно установленные режущие диски приводят к узкому пропилу из-за избыточного трения, заедания режущего диска и отдачи.

**ф) Перед выполнением реза необходимо затянуть и закрепить блокировочные рычаги регулировки глубины и наклона режущего диска.** Если регулировка режущего диска меняется во время реза, это может привести к заеданию и отдаче.

**г) Принимайте особые меры предосторожности при работе внутри существующих стен или в других мертвых зонах.** Выступающий режущий диск может резать предметы, что приведет к отдаче.

## **ИНСТРУКЦИИ ПО БЕЗОПАСНОСТИ ДЛЯ ПИЛ С ВНУТРЕННИМ МАЯТНИКОВЫМ ПРЕДОХРАНИТЕЛЬНЫМ УСТРОЙСТВОМ**

### **Функция нижнего предохранительного устройства**

а) Проверьте нижнее предохранительное устройство на правильность закрывания перед каждым использованием. Не пользуйтесь пилой, если нижнее предохранительное устройство не перемещается свободно и моментально не закрывает режущий диск. Никогда не зажимайте или не блокируйте нижнее предохранительное устройство так, чтобы режущий диск оставался открытым. Если случайно уронить пилу, нижнее предохранительное устройство может погнуться. Проверьте, чтобы убедиться в свободном перемещении нижнего предохранительного устройства; не касайтесь режущего диска или любой другой части при любых углах и глубине реза.

б) Проверьте работу и состояние возвратной пружины нижнего предохранительного устройства. Если нижнее предохранительное устройство и пружина не работают должным образом, перед использованием им необходимо обслуживание. Нижнее предохранительное устройство может работать недостаточно быстро из-за поврежденных частей, смолистых отложений или накопившегося мусора.

с) Нижнее предохранительное устройство может отодвигаться вручную только для отдельных видов пропилов, таких как "глубокие пропилы" и "комплексные пропилы." Поднимите нижнее предохранительное устройство, убрав рукоятку, и, как только диск войдет в материал, необходимо высвободить нижнее предохранительное устройство. Для всех других пропилов нижнее предохранительное устройство должно срабатывать автоматически.

д) Всегда следите за тем, чтобы нижнее предохранительное устройство закрывало режущий диск до помещения пилы на верстак или на пол. Незащищенный режущий диск,двигающийся по инерции, приведет к движению пилы назад, разрезая все на своем пути. Помните, сколько требуется времени для остановки режущего диска после освобождения переключателя.

## **ДОПОЛНИТЕЛЬНЫЕ ПРЕДОСТЕРЕЖЕНИЯ, КАСАЮЩИЕСЯ БЕЗОПАСНОСТИ ПРИ РЕЗКЕ ПЛИТКИ**

а) Предохранительное устройство, прилагаемое к инструменту, должно быть прочно прикреплено к электроинструменту и установлено на место для обеспечения максимальной безопасности, чтобы как можно меньший объем диска был открыт для воздействия на оператора. Держитесь сами и держите присутствующих подальше от плоскости вращающегося диска. Предохранительное устройство помогает защитить оператора от фрагментов сломавшегося диска и случайного контакта с диском.

б) Используйте только жестко усиленные или алмазные режущие диски для своего электроинструмента. Тот факт, что аксессуар может быть закреплен на вашем электроинструменте, еще не гарантирует его безопасное использование.

с) Номинальная скорость вращения аксессуара должна быть как минимум равна максимальной скорости, указанной на электроинструменте. Аксессуары, вращающиеся быстрее указанной номинальной скорости, могут оторваться и отлететь.

д) Диски должны использоваться только для рекомендованного применения. Например: не пытайтесь шлифовать боковой стороной режущего диска. Абразивные режущие диски

предназначены для боковой шлифовки, боковые силы, приложенные к этим дискам, могут привести к их обламыванию.

**е) Всегда используйте неповрежденные фланцы диска, которые имеют необходимый диаметр для выбранного вами диска.** Правильно подобранные фланцы диска поддерживают диск, тем самым уменьшая возможность поломки диска.

**ф) Не используйте изношенные армированные диски от электроинструментов большего размера.** Диски, предназначенные для электроинструмента большего размера, не подходят для большей скорости меньшего инструмента и могут прогореть.

**г) Наружный диаметр и толщина вашего аксессуара должны соответствовать номинальной мощности электроинструмента.** Неправильно подобранные аксессуары не могут быть должным образом закрыты предохранительным устройством или правильно контролироваться.

**h) Размер оправок дисков и фланцев должен обеспечивать точную установку шпинделя электроинструмента.** Диски и фланцы с отверстиями оправки, которые не совпадают с монтажными приспособлениями электроинструмента, будут работать несбалансированно, с избыточной вибрацией и могут привести к потере управления.

**i) Не используйте поврежденные диски. Перед каждым использованием проверяйте диски на наличие сколов и трещин. Если электроинструмент или диск случайно уронили, проверьте их на повреждения или установите неповрежденный диск. После проверки и установки диска встаньте сами и проследите, чтобы присутствующие располагались подальше от плоскости вращающегося диска, затем дайте проработать электроинструменту на максимальной скорости без нагрузки в течение одной минуты.** В течение этого тестового времени поврежденные диски обычно разламываются.

**j) Носите средства индивидуальной защиты. В зависимости от применения носите лицевой щиток, закрытые или защитные очки. При необходимости надевайте пылезащитную маску, защитные наушники, перчатки и рабочий фартук, способный предохранить от небольших осколков абразивного материала или обрабатываемого предмета.** Защита глаз должна быть способна предохранить от летящего мусора, сопутствующего различным операциям. Пылезащитная маска или респиратор должны быть способны отфильтровывать частицы, образующиеся в результате работы. Продолжительное воздействие шума высокой интенсивности может привести к потере слуха.

**к) Держите посторонних на безопасном расстоянии от рабочей зоны. Любой, вошедший в рабочую зону, должен надевать средства индивидуальной защиты.** Осколки обрабатываемого предмета или сломавшийся диск могут отлетать в сторону и привести к травмам за пределами участка непосредственно работы.

**l) Удерживайте электроинструмент только за изолированные хватные поверхности при выполнении операций, когда режущий аксессуар может контактировать со скрытой проводкой или собственным шнуром питания.** Режущий аксессуар, контактирующий с проводом под напряжением, может проводить напряжение на металлические части электроинструмента и стать причиной удара оператора электрическим током.

**m) Держите шнур питания подальше от вращающегося аксессуара.** Если вы потеряете контроль, шнур может быть перерублен или поврежден, а ваши руки могут быть затянuty во вращающийся диск.

**n) Никогда не кладите электроинструмент, пока аксессуар не остановится полностью.** Вращающийся диск может зацепиться за поверхность, и вы потеряете контроль над электроинструментом.

**o) Не запускайте электроинструмент во время его переноски.** Случайный контакт с вращающимся аксессуаром может зацепить одежду, затягивая аксессуар к вашему телу.

**р) Регулярно очищайте вентиляционные отверстия электроинструмента.** Вентилятор электродвигателя затягивает пыль внутрь корпуса; избыточное скопление металлического порошка может привести к поражению электрическим током.

**q) Не используйте электроинструмент рядом с горючими материалами.** Искры могут воспламенить эти материалы.

**г) Не используйте аксессуары, для которых необходимы охлаждающие жидкости.** Использование воды или других охлаждающих жидкостей может привести к поражению электрическим током.

#### **Отдача и соответствующие предостережения**

Отдача представляет собой случайную реакцию на заклинивший или зацепившийся вращающийся диск. Заклинивание или зацепление вызывает быстрое торможение вращающегося диска, что, в свою очередь, приводит к неконтролируемому движению электроинструмента в направлении, обратном вращению диска в точке заедания. Например, если абразивный диск зацепился или застрял в обрабатываемом предмете, край диска, который входит в точку защемления, может вонзиться в поверхность материала, что приведет к выскакиванию или отскакиванию диска. Диск может отскочить

в сторону от оператора или в направлении оператора, в зависимости от направления движения диска в точке заклинивания. Абразивные диски в этих условиях также могут сломаться. Отдача является результатом неправильного использования электроинструмента и/или неправильных рабочих процедур или условий, и ее можно избежать, приняв надлежащие меры безопасности, приведенные ниже.

**а) Прочно удерживайте электроинструмент и держите тело и руки так, чтобы противостоять силам отдачи. Всегда используйте дополнительную рукоятку, при ее наличии, для максимального контроля отдачи или реакции скручивания во время запуска.** Оператор может контролировать реакции скручивания или силы отдачи, если приняты надлежащие меры безопасности.

**б) Никогда не помещайте руку рядом с вращающимся аксессуаром.** Аксессуар может под воздействием отдачи сместиться в сторону вашей руки.

**с) Не располагайте тело на одной линии с вращающимся диском.** Отдача откинет инструмент в направлении, противоположном движению диска на момент зацепления.

**д) Соблюдайте особую осторожность при работе на углах, острых краях и т.д. Избегайте подсакивания и зацепления аксессуара.** Углы, острые края или подсакивание могут стать причиной зацепления вращающегося аксессуара и привести к потере контроля или отдаче.

**е) Не закрепляйте пильную цепь, лобзикový режущий диск, сегментированный алмазный диск с периферийным зазором больше 10 мм или зубчатый пильный режущий диск.** Такие режущие диски часто являются причиной отдачи и потери контроля.

**ф) Не “зжимайте” диск или не прикладывайте избыточное давление. Не пытайтесь сделать пропил избыточной глубины.** Перенапряжение диска увеличивает нагрузку и возможность скручивания или заедания диска в пропилен, а также вероятность отдачи или поломки диска.

**г) Когда диск заедает, или при прерывании пропила по любой причине, выключите электроинструмент и держите его неподвижно до тех пор, пока диск не остановится полностью. Никогда не пытайтесь извлечь диск из распила, пока диск еще движется, в противном случае это может привести к отдаче.** Проверьте и примите корректирующие действия, чтобы устранить причину заедания диска.

**h) Не перезапускайте операцию реза в обрабатываемом предмете. Дайте диск набрать полную скорость вращения и осторожно введите его в распил.** Диск может согнуться, сместиться или вызвать отдачу, если перезапустить электроинструмент в обрабатываемом предмете.

**и) Обеспечьте опору панелей или любого обрабатываемого предмета большого размера, чтобы свести к минимуму риск заклинивания диска и отдачи.** Большие обрабатываемые предметы имеют тенденцию провисать под собственным весом. Опоры должны располагаться под обрабатываемым предметом рядом с линией реза и рядом с краем обрабатываемого предмета с обеих сторон от диска.

**ж) Соблюдайте особую осторожность при выполнении “выреза” в существующих стенах или других мертвых зонах.** Выступающий диск может задеть газовые или водяные трубы, электрическую проводку или предметы, которые могут привести к отдаче.

## **ДОПОЛНИТЕЛЬНЫЕ ПРАВИЛА БЕЗОПАСНОСТИ:**

1. Всегда носите пылезащитную маску.

## **ДОПОЛНИТЕЛЬНЫЕ ПРАВИЛА БЕЗОПАСНОСТИ ПРИ ОБРАЩЕНИИ С ЦИРКУЛЯРНОЙ ПИЛОЙ**

1. Всегда носите пылезащитную маску, защитные наушники и защитные очки.
2. Используйте только пильные режущие диски, рекомендованные в спецификации.
3. Используйте только режущие диски, диаметр которых соответствует маркировке.

## **МЕРЫ БЕЗОПАСНОСТИ ПРИ ИСПОЛЬЗОВАНИИ ЛАЗЕРА**



**ПРЕДОСТЕРЕЖЕНИЕ:** Прочитайте все предупреждения, касающиеся безопасности, и все инструкции. Несоблюдение предостережений и инструкций может привести к серьезным травмам.

Сохраните все предупреждения и инструкции для дальнейшего использования.

Эти лазеры обычно не представляют опасность для зрения, хотя взгляд на луч может ослепить.

Не смотрите прямо на лазерный луч. Может существовать опасность, если намеренно смотреть на луч, соблюдайте все правила безопасности, приведенные далее:

1. Лазер должен использоваться и обслуживаться в соответствии с инструкциями изготовителя.

2. **Никогда не направляйте луч на людей или на предмет, кроме обрабатываемой детали.**
3. **Лазерный луч не должен намеренно направляться на другого человека и не должен быть направлен в человеческий глаз в течение более 0,25 секунды.**
4. **Всегда убедитесь, что лазерный луч направлен на прочный обрабатывающий предмет без отражающих поверхностей, например, приемлемыми являются дерево или грубо обработанные поверхности.** Ярко блестящий отражающий стальной лист или аналог не подходит для применения лазера, поскольку отражающая поверхность может перенаправить лазерный луч на оператора.
5. **Не заменяйте лазерное устройство устройством другого типа.** Ремонт должен выполняться изготовителем или уполномоченным агентом.
6. **ОСТОРОЖНО:** Использование устройств управления или регулировок, отличных от указаний в данном документе, может привести к опасному облучению.









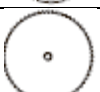

### **ДОПОЛНИТЕЛЬНОЕ ПРЕДОСТЕРЕЖЕНИЕ, КАСАЮЩЕЕСЯ БЕЗОПАСНОСТИ, ДЛЯ ЛАЗЕРА КЛАССА 2**

Лазерное устройство, установленное на этом инструменте, относится к классу 2 с максимальным излучением 1 мВт и длиной волны 650 нм.

**ЛАЗЕРНОЕ ИЗЛУЧЕНИЕ КЛАССА 2, НЕ СМОТРИТЕ ПРИСТАЛЬНО НА ЛУЧ**

## **УСЛОВНЫЕ ОБОЗНАЧЕНИЯ**

	Чтобы уменьшить риск травм, пользователь должен прочитать руководство по эксплуатации
	Двойная изоляция
	Предостережение
	Наденьте защиту для слуха
	Наденьте защиту для глаз
	Наденьте пылезащитную маску
	Не смотрите пристально на луч
	Лазерное излучение
	Отходы электрооборудования запрещается утилизировать вместе с бытовыми отходами. Они должны быть доставлены в местный центр утилизации для надлежащей переработки. Обратитесь к местным органам управления или продавцу за рекомендациями по утилизации.
	Перед выполнением любых работ на самом инструменте отключите сетевой штекер из силовой розетки.
	Носите защитные перчатки

	Дерево
	Алюминий
	Металл
	Неправильно
	Правильно
	Заблокировано
	Разблокировано
	Алмазный диск
	Диск HSS
	Диск ТСТ


## ПЕРЕЧЕНЬ КОМПОНЕНТОВ

1. ПЕРЕКЛЮЧАТЕЛЬ БЛОКИРОВКИ
2. РУКОЯТКА С МЯГКОЙ НАКЛАДКОЙ
3. ШЕСТИГРАННЫЙ ГАЕЧНЫЙ КЛЮЧ
4. ПЕРЕКЛЮЧАТЕЛЬ ВКЛ./ВЫКЛ.
5. КНОПКА БЛОКИРОВКИ ШПИНДЕЛЯ
6. НИЖНЕЕ ПРЕДОХРАНИТЕЛЬНОЕ УСТРОЙСТВО ДИСКА
7. РЫЧАГ НИЖНЕГО ПРЕДОХРАНИТЕЛЬНОГО УСТРОЙСТВА
8. НЕПОДВИЖНОЕ ВЕРХНЕЕ ПРЕДОХРАНИТЕЛЬНОЕ УСТРОЙСТВО
9. ВЫХОДНОЕ ОТВЕРСТИЕ ДЛЯ УДАЛЕНИЯ ПЫЛИ
10. ВАКУУМНЫЙ ПЕРЕХОДНИК
11. РЫЧАГ РЕГУЛИРОВКИ ГЛУБИНЫ
12. ПЛИТА ОСНОВАНИЯ
13. ПИЛЬНЫЙ ДИСК (см. рис. А)
14. ВНУТРЕННИЙ ФЛАНЕЦ (см. рис. А)
15. БОЛТ ДИСКА (см. рис. А)
16. ПАРАЛЛЕЛЬНАЯ НАПРАВЛЯЮЩАЯ
17. КРЕПЛЕНИЕ ПАРАЛЛЕЛЬНОЙ НАПРАВЛЯЮЩЕЙ
18. РЫЧАГ РЕГУЛИРОВКИ НАКЛОНА
19. НАРУЖНЫЙ ФЛАНЕЦ (см. рис. А)
20. ЛАЗЕР
21. ПЕРЕКЛЮЧАТЕЛЬ ВКЛ./ВЫКЛ. ЛАЗЕРА
22. БАТАРЕЙКИ ДЛЯ ЛАЗЕРА (две) (см. рис. Е2)
23. ИНДИКАТОР ВЫРАВНИВАНИЯ РЕЖУЩЕГО ДИСКА

Не все показанные или описанные аксессуары включены в стандартный комплект.

## ТЕХНИЧЕСКИЕ ДАННЫЕ

**Тип WX427 WX427.2 (4- обозначение механизмов, к которым относится пила)**

		WX427	WX427.2
Напряжение		230-240 В ~ 50 Гц	
Номинальная мощность		710 Вт	
Скорость без нагрузки (номинальная)		3700/мин.	
Размер режущего диска	Диск ТСТ	120 мм x1,2 мм x9,5 мм x24Т	
	Диск HSS	115 мм x1,2 мм x9,5 мм x60Т	
	Алмазный диск	115 мм x1,2 мм x9,5 мм x60G	
	Многоцелевой диск	/	120 мм x1,8 мм x9,5 мм x18Т
Производительность реза	Глубина реза при 90°	46 мм	
	Глубина реза при 45°	30 мм	
Размер оправки		9,5 мм	
Рекомендуемая максимальная толщина материала	Дерево	46 мм	
	Алюминий	2,5 мм	
	Трубы ПВХ (радиус)	46 мм	
	Плитка	12 мм	
	Стальной лист	0,5 мм	
Батарейка для лазера, модель №		LR44 1,5 В	
Класс защиты		 /II	
Вес инструмента без аксессуаров		2,3 кг	
Резьба шпинделя, размер		M6	
Толщина режущего диска	Диск ТСТ	0,8 мм	
	Диск HSS	0,65 мм	
	Алмазный диск	1 мм	
	Многоцелевой диск	/	1,8 мм

**ИНФОРМАЦИЯ О ШУМЕ**

Измеренное звуковое давление	LpA: 76 дБ(A)
Измеренная мощность звука	LwA: 87 дБ(A)
KpA и KwA	3,0 дБ(A)
Использовать средства защиты слуха	

**ИНФОРМАЦИЯ О ВИБРАЦИИ**

Суммарные значения вибрации (трехкомпонентная векторная сумма), определенные согласно EN 60745:	
Измеренная вибрация	Резка дерева: $a_{hw} = 6,82 \text{ м/с}^2$
	Погрешность K = 1,5 м/с <sup>2</sup>
	Резка металла: $a_{hm} = 5,63 \text{ м/с}^2$
	Погрешность K = 1,5 м/с <sup>2</sup>
	Резка плитки: $a_h = 6,91 \text{ м/с}^2$
	Погрешность K = 1,5 м/с <sup>2</sup>

Заявленное общее значение вибрации может использоваться для сравнения инструментов между собой, а также для предварительной оценки воздействия.



**ПРЕДОСТЕРЕЖЕНИЕ:** Значение вибрации при фактическом использовании электроинструмента может отличаться от заявленного значения в зависимости от того, как инструмент используется: Как используется инструмент, и какие материалы подвергаются резке или сверлению.

Хорошее состояние инструмента и его хорошее обслуживание.

Использование правильного аксессуара для инструмента и обеспечение его остроты и хорошего состояния.

Крепость удержания рукояток и использование антивибрационных аксессуаров.

Используется ли инструмент в соответствии с его предназначением и этими инструкциями.

**Этот инструмент может вызвать тремор рук при его неправильном использовании.**



**ПРЕДОСТЕРЕЖЕНИЕ:** Чтобы быть точной, оценка уровня воздействия в реальных условиях использования должна также учитывать все части рабочего цикла, такие как время, когда инструмент выключен и когда он работает на холостом ходу и не выполняет работу. Это может значительно снизить уровень воздействия за весь рабочий период. Помогает минимизировать риск возникновения тремора рук.

ВСЕГДА используйте острые резцы, сверла и режущие диски.

Обслуживайте этот инструмент в соответствии с этими инструкциями и хорошо смазывайте (при необходимости)

При регулярном использовании инструмента - приобретите антивибрационные аксессуары.

Избегайте использования инструментов при температурах 10°C или ниже.

Планируйте ваш рабочий график так, чтобы распределить использование инструмента с наибольшей вибрацией на несколько дней.

## АКСЕССУАРЫ

	WX427	WX427.2
Режущий диск TCT: 24Т для дерева (WA5046)	1	1
Режущий диск HSS: 60Т для тонкой листовой стали и алюминия, труб ПВХ, пластмасс (WA5047)	1	1
Алмазный диск: 60G для бетона, мрамора, плитки, цементной плиты (WA5048)	1	1
Многоцелевой диск: 18Т для дерева, стали, дерева с гвоздями, алюминия, пластмасс (WA8304)	/	1
Параллельная направляющая	1	1
Вакуумный переходник	1	1
Шестигранный гаечный ключ	1	1

Мы рекомендуем вам приобрести аксессуары в том же магазине, где вам продали инструмент. Более подробная информация приводится на упаковке аксессуаров. Сотрудники магазина могут помочь вам и дать совет.

## ИНСТРУКЦИИ ПО ЭКСПЛУАТАЦИИ



**ПРИМЕЧАНИЕ:** Перед использованием инструмента внимательно прочитайте инструкцию.

### ПРЕДУСМОТРЕННОЕ ИСПОЛЬЗОВАНИЕ

Инструмент предназначен для продольной и поперечной резки дерева и других материалов по прямой, когда инструмент прочно закреплен на обрабатываемом предмете.

## СБОРКА И ЭКСПЛУАТАЦИЯ

Операция	Рисунок
Сборка и демонтаж режущего диска пилы	См. рис. А
Безопасный переключатель вкл./выкл.	См. рис. В
Поперечный и продольный пропилов	См. рис. С1, С2
Использование функции лазерного луча	См. рис. D1, D2
Замена батареек для лазера	См. рис. E1-E3
Параллельная направляющая	См. рис. F1, F2
Регулировка глубины реза	См. рис. G1, G2
Регулировка угла реза	См. рис. H
Вырез	См. рис. I1, I2
Удаление опилок	См. рис. J

## СОВЕТЫ ПО РАБОТЕ С ИНСТРУМЕНТОМ

Если ваш электроинструмент становится слишком горячим, дайте дисковой пиле поработать без нагрузки в течение 2-3 минут, чтобы охладить электродвигатель. Избегайте продолжительного использования при очень низких скоростях. Защитите пыльные режущие диски от толчков и ударов. Избыточная подача значительно снижает производительность инструмента и сокращает срок службы режущего диска пилы. Производительность распиливания и качество пропила существенно зависят от состояния и количества зубьев режущего диска пилы. Поэтому пользуйтесь только острыми режущими дисками, подходящими для обрабатываемого материала.

Выбор режущих дисков: 24 зубца для общих работ, приблизительно 40 зубцов для более тонких пропилов, больше 40 зубцов для очень тонких пропилов по легко повреждаемым поверхностям, алмазный диск для плитки, цементных плит и т.д.

Используйте только рекомендованные режущие диски для пил.

## БЕРЕЖНО УХАЖИВАЙТЕ ЗА ИНСТРУМЕНТОМ

Отсоединяйте шнур от источника питания перед выполнением любых регулировок, ухода или обслуживания.

Поддерживайте остроту и чистоту инструментов для лучшего и безопасного функционирования. Следуйте инструкциям по смазке и замене аксессуаров. Периодически проверяйте шнур питания инструментов и, в случае повреждения, отремонтируйте в авторизованном сервисном центре. Электроинструмент не требует дополнительной смазки или технического обслуживания. В нем нет частей, обслуживаемых пользователем. Никогда не пользуйтесь водой или химическими чистящими средствами для очистки электроинструмента. Начисто протирайте сухой тканью. Всегда храните электроинструмент в сухом месте. Поддерживайте чистоту вентиляционных отверстий электродвигателя. Не допускайте попадания пыли на все рабочие устройства управления. Если шнур питания поврежден, он должен заменяться изготовителем, его сервисным агентом или лицом с аналогичной квалификацией, чтобы избежать опасности. Периодически вычищайте пыль и крошки из предохранительного устройства и основания, чтобы обеспечить должную производительность.

## ЗАЩИТА ОКРУЖАЮЩЕЙ СРЕДЫ



Отходы электрооборудования запрещается утилизировать вместе с бытовыми отходами. Они должны быть доставлены в местный центр утилизации для надлежащей переработки. Обратитесь к местным органам управления или продавцу за рекомендациями по утилизации.

## ВЫЯВЛЕНИЕ И УСТРАНЕНИЕ НЕИСПРАВНОСТЕЙ

ПРОБЛЕМА	ВОЗМОЖНАЯ ПРИЧИНА	ВОЗМОЖНОЕ РЕШЕНИЕ
Инструмент не запускается при управлении переключателем вкл./выкл.	Не подключен шнур питания. Шнур питания поврежден. Изношена угольная щетка.	Убедитесь, что шнур питания хорошо подключен к исправной розетке. Отсоедините шнур питания. Замените его с помощью квалифицированного специалиста. Замените угольную щетку с помощью квалифицированного специалиста.
Глубина реза меньше заданного значения.	Опилки скопились в задней части основания.	Вытряхните опилки. Советуем подключить пылесос для сбора пыли.
Режущий диск прокручивается или проскальзывает.	Режущий диск не прочно закреплен на шпинделе.	Снимите режущий диск и установите его снова в соответствии с инструкциями раздела <b>УСТАНОВКА / ЗАМЕНА РЕЖУЩЕГО ДИСКА</b> .
Режущий диск не пропиливает по прямой линии.	Режущий диск тупой. Режущий диск неправильно установлен. Пила плохо направляется.	Установите новый острый режущий диск на пилу. Убедитесь, что режущий диск установлен правильно. Используйте направляющую рейку.
Режущий диск отскакивает назад при начале пропила.	Режущий диск недостаточно быстро вращается.	Дайте режущему диску пилы достичь полной скорости до начала пропиливания.

## ЗАМЕНА ШТЕКЕРА (ТОЛЬКО ДЛЯ СМЕННОГО ШТЕКЕРА В ВЕЛИКОБРИТАНИИ И ИРЛАНДИИ)

Если вам необходимо заменить установленный штекер, выполните нижеприведенные инструкции.

### ВАЖНО

Провода силовой сети имеют соответствующую цветовую кодировку:

**Синий = нейтраль**

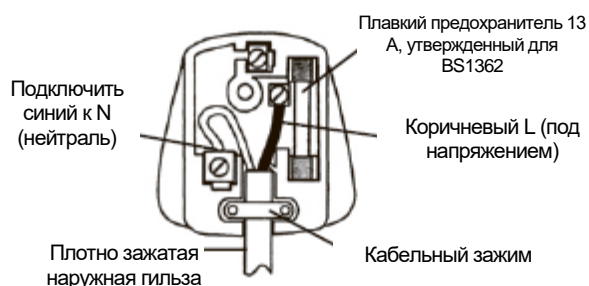
**Коричневый = под напряжением**

Поскольку цвета проводов данного устройства могут не соответствовать цветовой маркировке на клеммах вашего разъема, действуйте следующим образом. Провод, окрашенный в синий цвет, должен быть подключен к клемме, маркированной буквой N. Провод, окрашенный в коричневый цвет, должен быть подключен к клемме, маркированной буквой L.



**ПРЕДОСТЕРЕЖЕНИЕ!** Никогда не подключайте провода под напряжением или нейтральные провода к клемме заземления штекера. Устанавливайте только утвержденный штекер BS1363/A и плавкий предохранитель нужного номинала.

**Примечание:** Если установлен опрессованный штекер, который необходимо снять, соблюдайте особую осторожность при утилизации штекера и отрезанного куска кабеля, их необходимо уничтожить, чтобы избежать риска случайного подключения в розетку.



## ДЕКЛАРАЦИЯ СООТВЕТСТВИЯ

Компания,  
Positec Germany GmbH  
Grüner Weg 10, 50825 Cologne, Germany

Заявляет, что изделие,

Описание: **электрическая дисковая пила WORX**

Модель **WX427 WX427.2** (4- обозначение механизмов, к которым относится пила)

Функция: **резка различных материалов вращающимся зубчатым режущим диском**

Соответствует положениям следующих Директив,

**2006/42/EC**

**2011/65/EU**

**2014/30/EU**

Соответствует стандартам:

**EN 55014-1**

**EN 55014-2**

**EN 61000-3-2**

**EN 61000-3-3**

**EN 60745-1**

**EN 60745-2-5**

**EN 60745-2-22**

Лицо с правом компилирования технического файла,

имя: **Marcel Filz**

Адрес: **Positec Germany GmbH**

**Grüner Weg 10, 50825 Cologne, Germany**

2017/12/01

Allen Ding

Заместитель главного инженера, Тестирование и сертификация

Positec Technology (China) Co., Ltd

18, Dongwang Road, Suzhou Industrial

Park, Jiangsu 215123, P. R. China



[www.worx.com](http://www.worx.com)

Copyright © 2017, Positec. Все права сохраняются.  
AR01187602