

Wert[®]

**РУКОВОДСТВО ПО ЭКСПЛУАТАЦИИ
ШЛИФМАШИНА ВИБРАЦИОННАЯ
WERT**

 **EVS 230QD**

EAC

УВАЖАЕМЫЙ ПОКУПАТЕЛЬ!

Благодарим Вас за выбор продукции WERT! Мы рекомендуем Вам внимательно ознакомиться с данным руководством и тщательно соблюдать предписания по мерам безопасности, эксплуатации и техническому обслуживанию оборудования.

Содержащаяся в руководстве информация основана на технических характеристиках, имеющихся на момент выпуска руководства.

Настоящий паспорт содержит информацию, необходимую и достаточную для надежной и безопасной эксплуатации изделия.

В связи с постоянной работой по совершенствованию изделия изготовитель оставляет за собой право на изменение его конструкции, не влияющее на надежность и безопасность эксплуатации, без дополнительного уведомления.

СОДЕРЖАНИЕ

1. Назначение	4
2. Правила техники безопасности	4
3. Технические характеристики	6
4. Комплектация	6
5. Описание конструкции	7
6. Подготовка к работе	7
7. Эксплуатация	9
8. Техническое обслуживание	10
9. Возможные неисправности и методы их устранения	11
10. Транспортировка и хранение	11
11. Утилизация	12
12. Срок службы	12
13. Гарантия	12
14. Данные о производителе, импортере, сертификате/декларации и дате производства	12

1. НАЗНАЧЕНИЕ

Шлифмашина вибрационная предназначена для зачистки, шлифования, полирования деревянных и металлических поверхностей. Шлифмашина оснащена системой пылеудаления.

2. ПРАВИЛА ТЕХНИКИ БЕЗОПАСНОСТИ

Рабочее место

- Рабочее место должно быть чистым и хорошо освещенным. Загрязненное рабочее место и недостаточная освещенность может стать причиной травмы.
- Не работайте с инструментом в помещении с повышенной взрывоопасностью, рядом с легко воспламеняющимися жидкостями, газами и пылью. Электроинструмент при работе создает искры, которые могут привести к воспламенению взрывоопасной пыли или газов.
- Не допускайте к месту работы детей, посторонних лиц и животных.
- Не отвлекайтесь во время работы с инструментом.

Электробезопасность

- Вилка электроинструмента должна соответствовать сетевой розетке. Убедитесь, что напряжение инструмента соответствует напряжению в розетке.
- При использовании электроинструмента с заземлением не используйте переходники.
- Избегайте контакта участков тела с заземленными поверхностями (трубы, батареи отопления, холодильники), так как это приводит к увеличению риска поражения электрическим током.
- Не подвергайте инструмент воздействию дождя или влаги. Влажный инструмент повышает риск поражения электрическим током.
- Не вытаскивайте вилку инструмента из розетки, дергая за шнур питания, и не переносите инструмент, держа его за шнур питания, это приведет к его повреждению.
- Следите, чтобы электрокабель не был запутан. Не располагайте электрокабель вблизи нагревательных приборов, острых краев, масла и движущихся деталей, которые могут привести к его повреждению.
- При использовании электроинструмента вне помещения используйте соответствующий удлинитель, подходящий для этих целей.
- При использовании электроинструмента в местах с повышенной влажностью подключайте его к сети питания через устройство защитного отключения (максимальный ток утечки 30мА) соответствующего номинала.

Личная безопасность

- Не работайте с электроинструментом в состоянии усталости, алкогольного опьянения или после приема лекарственных препаратов, снижающих концентрацию внимания.
- Используйте средства индивидуальной защиты (очки, наушники, респиратор, защитная обувь и одежда).
- Не допускайте случайного включения инструмента. Перед включением электроинструмента в сеть или перед подсоединением аккумулятора, убедитесь, что переключатель инструмента находится в выключенном положении.
- Перед включением электроинструмента в сеть питания снимите с него все регулировочные инструменты и гаечные ключи. Оставшиеся на инструменте регулировочный инструмент и гаечные ключи при включении инструмента могут привести к травмам.
- При работе с электроинструментом сохраняйте устойчивое положение. При использовании стремянки (лестницы) убедитесь в ее надежном закреплении.
При возможности работайте с помощником, который сможет Вас подстраховать.
- Одевайтесь соответствующим образом. Не надевайте свободную одежду или украшения. Ваши волосы, одежда и перчатки должны находиться на безопасном расстоянии от вращающихся частей инструмента.
- Если в инструменте предусмотрены устройства для подключения пылесборника, используйте их. Это поможет снизить риск получения травмы связанный с повышенным пылеобразованием, а также увеличит точность при работе с электроинструментом.

Правила техники безопасности для вибрационных шлифмашин

- Машина не должна касаться заготовки в момент включения, результатом этого может быть травмирование оператора.
- Никогда не работайте машиной без абразивного листа. Вы можете серьезно повредить подошву.
- Не давите на машину сильно. Чрезмерное давление может уменьшить эффективность шлифования и сократить срок службы машины.
- Дайте машине набрать максимальные обороты, прежде чем опустить машину на обрабатываемую поверхность.
- Используйте абразивные листы, размер которых соответствует размеру подошвы.
- Своевременно заменяйте изношенные листы. Эксплуатация инструмента с изношенными листами может повредить подошву.
- Не работайте машиной на мокрой поверхности

Критерии предельного состояния

Внимание! При возникновении посторонних шумов при работе электроинструмента, повреждений изоляции электрокабелей, механических повреждений корпуса необходимо немедленно выключить электроинструмент и обратиться в авторизированный сервисный центр для устранения неисправностей.

3. ТЕХНИЧЕСКИЕ ХАРАКТЕРИСТИКИ

Таблица 1

Параметры / модель	EVS 230QD
Мощность, Вт	270
Размер подошвы, мм	90x182
Число оборотов, об/мин	13000
Амплитуда колебаний, мм	2
Частота колебаний, кол/мин	26000
Напряжение сети, В	230
Частота сети, Гц	50
Масса, кг	1,4

4. КОМПЛЕКТАЦИЯ

Шлифмашина	– 1 шт.
Пылесборник	– 1 шт.
Лист шлифовальный	– 1 шт.
Руководство по эксплуатации	– 1 шт.

5. ОПИСАНИЕ КОНСТРУКЦИИ

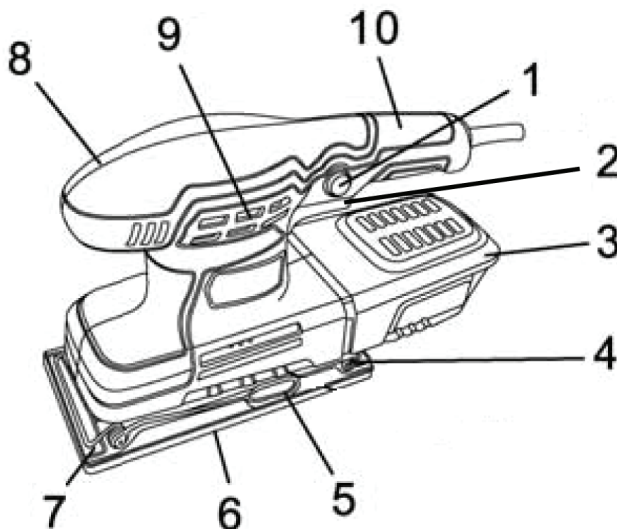


Рис. 1

- | | |
|---------------------------------|------------------------------|
| 1 – кнопка фиксации выключателя | 6 – подошва |
| 2 – выключатель | 7 – зажим шлифлиста передний |
| 3 – пылесборник | 8 – рукоятка передняя |
| 4 – зажим шлифлиста задний | 9 – отверстия вентиляционные |
| 5 – рычаг зажима шлифлиста | 10 – рукоятка основная |

6. ПОДГОТОВКА К РАБОТЕ

Внимание! Перед регулировкой или проверкой функционирования всегда отключайте инструмент от электросети.

Внимание! Перед началом эксплуатации инструмента внимательно прочитайте данное руководство по эксплуатации.

Установка абразивного листа

1. Отключите вилку шнура питания от электросети
2. Выведите из паза основания и освободите правый и левый зажим шлифлиста
3. Приложите лист к подошве совместив отверстия на абразивном листе с отверстиями на подошве (Рис.2)

4. Подсуньте один край шлифлиста под зажим и зафиксируйте его рычагом зажима шлифлиста
5. Подсуньте второй край шлифлиста под второй зажим, расправьте лист на подошве и зафиксируйте его рычагом зажима.

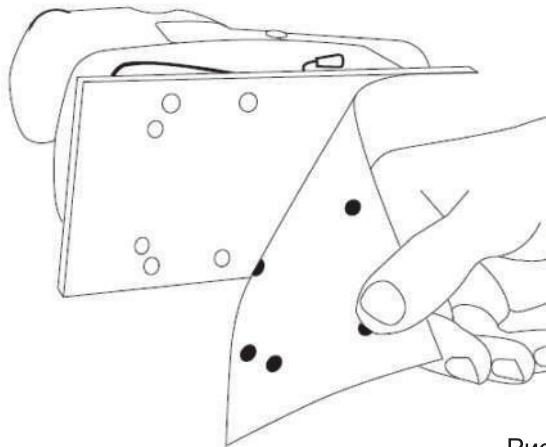


Рис. 2

Внимание! Используйте только специальные абразивные листы размером 90x182мм с отверстиями для удаления пыли. Количество отверстий на абразивном листе и на подошве должно совпадать.

Установка пылесборника

1. Совместите пазы на патрубке пылесборника 1 (Рис. 3) с выступами на патрубке машины 2 (Рис. 3) и вставьте до упора патрубков машины в патрубков пылесборника.

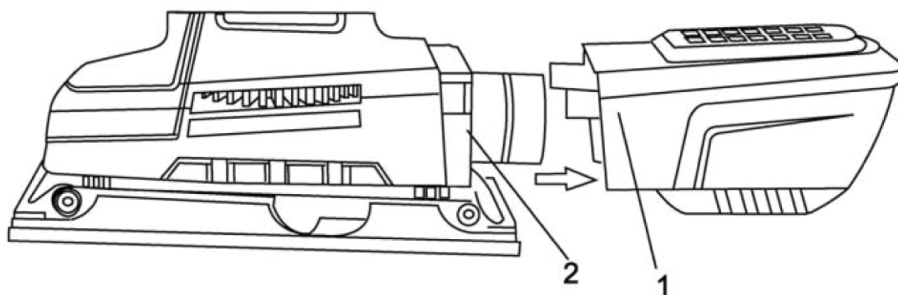


Рис. 3

7. ЭКСПЛУАТАЦИЯ

Внимание! Не давите на шлифмашину сильно. Чрезмерное давление может уменьшить эффективность шлифования, испортить абразивный лист и сократить срок службы шлифмашины.

Внимание! Обрабатываемая поверхность должна быть без гвоздей и других механических включений.

Внимание! После работы всегда отключайте инструмент и дожидайтесь полной остановки подошвы перед тем, как положить инструмент.

Порядок работы с шлифмашиной:

- Подготовьте шлифмашину к работе согласно разделу 6.
- Подключите вилку сетевого шнура питания к розетке электросети 230В.
- Нажмите клавишу выключателя и дождитесь, пока двигатель наберет максимальные обороты.
- Плавно опустите шлифмашину на обрабатываемую поверхность заготовки.
- Проведите шлифование поверхности заготовки, не прилагая чрезмерного усилия к машине.
- После шлифования плавно выведите из зацепления шлифлист с обрабатываемой поверхностью заготовки.
- Выключите шлифмашину выключателем.

Примечание: Абразивные листы отличаются по марке и по зернистости. Для достижения максимальной производительности очень важно выбрать абразивный лист, наиболее подходящий к типу и свойствам обрабатываемого материала.

Таблица 2 показывает зависимость зернистости абразивного шлифлиста от вида работ.

Таблица 2

Зернистость шлифлиста	Вид работы
Грубая 60 - 80	Грубое шлифование
	Быстрое удаление царапин и шероховатостей
	Удаление ржавчины, краски, лака
Средняя 100 - 120	Среднее шлифование
	Удаление незначительных поверхностных царапин
Тонкая 150 - 240	Финишное шлифование
	Шлифовка перед покраской

8. ТЕХНИЧЕСКОЕ ОБСЛУЖИВАНИЕ

Внимание! Перед техническим обслуживанием убедитесь, что электроинструмент отключен от электросети.

Очистка пылесборника

Для очистки пылесборника:

1. Отсоедините пылесборник от шлифмашины
2. Отсоедините контейнер пылесборника 2 (Рис. 4) от корпуса пылесборника 1 (Рис. 4)
3. Извлеките фильтрующий элемент
4. Продуйте фильтрующий элемент и корпус пылесборника сжатым воздухом
5. Установите фильтрующий элемент в пылесборник
6. Соедините контейнер пылесборника с корпусом пылесборника и установите пылесборник на инструмент.

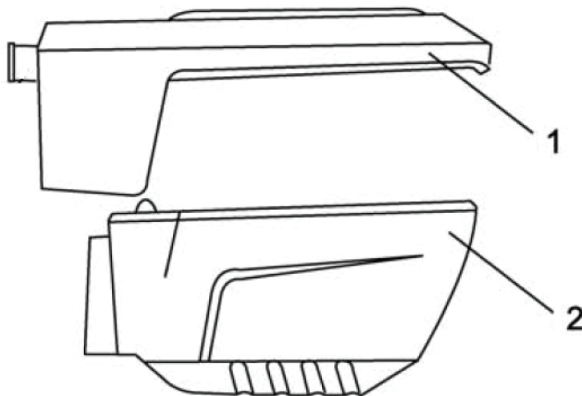


Рис. 4

Замена подошвы

Для замены подошвы отклейте старую подошву. На ее место приклейте новую подошву. Подошва крепится с помощью двухстороннего скотча.

Внимание! Устанавливайте подошву соответствующего размера для данной модели шлифмашины.

Каждый раз по окончании работы рекомендуется очищать корпус инструмента и вентиляционные отверстия от грязи и пыли мягкой кисточкой или сжатым воздухом. Устойчивые загрязнения рекомендуется устранять при помощи мягкой влажной ткани, смоченной в мыльной воде. Недопустимо использовать для устранения загрязнений растворители: бензин, спирт и т.п. Применение растворителей может привести к повреждению корпуса инструмента.

Для обеспечения безопасности и надежности инструмента, ремонт или ре-

гулировку необходимо производить в авторизованных сервисных центрах. Адреса сервисных центров указаны на обратной стороне гарантийного талона.

9. ВОЗМОЖНЫЕ НЕИСПРАВНОСТИ И МЕТОДЫ ИХ УСТРАНЕНИЯ

Таблица 3

Неисправность	Возможная причина	Действия по устранению
Опилки не попадают в пылесборник	<ol style="list-style-type: none"> 1. Установлен неправильный шлифовальный лист (без отверстий) 2. Шлифовальный лист установлен неправильно 	<ol style="list-style-type: none"> 1. Используйте шлифовальные листы, совместимые с данной моделью инструмента 2. При установке шлифовального листа совмещайте отверстия на шлифлисте и подошве инструмента
Электродвигатель перегревается	<ol style="list-style-type: none"> 1. Продолжительная работы в непрерывном режиме 	<ol style="list-style-type: none"> 1. Эксплуатируйте инструмент в повторно-кратковременном режиме
Электродвигатель не запускается	<ol style="list-style-type: none"> 1. Питание не поступает, так как сетевой выключатель разомкнут 2. Неисправный выключатель 3. Отсутствует напряжение в электросети 	<ol style="list-style-type: none"> 1. Включите сетевой выключатель 2. Обратитесь в сервисный центр 3. Проверьте напряжение в электросети

10. ТРАНСПОРТИРОВКА И ХРАНЕНИЕ

Транспортировка

Электроинструмент в упаковке изготовителя можно транспортировать всеми видами крытого транспорта при температуре воздуха от минус 50 до плюс 50 °С и относительной влажности до 80% (при температуре плюс 25°С) в соответствии с правилами перевозки грузов, действующих на данном виде транспорта.

Хранение

Электроинструмент должен храниться в упаковке изготовителя в отапливаемом вентилируемом помещении при температуре от плюс 5 до плюс 40°С и относительной влажности до 80% (при температуре плюс 25°С).

11. УТИЛИЗАЦИЯ

Не выбрасывайте электроинструмент и его компоненты вместе с бытовым мусором. Утилизируйте электроинструмент согласно действующим правилам по утилизации промышленных отходов.

12. СРОК СЛУЖБЫ

Изделие относится к бытовому классу. Срок службы 5 лет.

13. ГАРАНТИЯ

Гарантийный срок на товар и условия гарантии указаны в гарантийном талоне.

14. ДАННЫЕ О ПРОИЗВОДИТЕЛЕ, ИМПОРТЕРЕ, СЕРТИФИКАТЕ/ДЕКЛАРАЦИИ И ДАТЕ ПРОИЗВОДСТВА

Данные о производителе, импортере, официальном представителе, информация о сертификате или декларации, а так же информация о дате производства, находится в приложении №1 к руководству по эксплуатации.

8 800 100 51 57

Номер круглосуточной бесплатной горячей линии по РФ.
Вся дополнительная информация о товаре и сервисных
центрах на сайте
www.wert-tools.ru