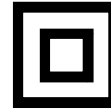


ИНТЕРСКОЛ



ЗАО "ИНТЕРСКОЛ"
Россия, 141400, Московская область,
г. Химки, ул. Ленинградская, 29.
Тел. (495) 571-25-20

62.01.03.00.01

ПИЛЫ РУЧНЫЕ ЭЛЕКТРИЧЕСКИЕ ЦЕПНЫЕ

ПЦ-16/2000Т;

ПЦ-16/2000ТН

ДЕКЛАРАЦИЯ О СООТВЕТСТВИИ

Руководство ЗАО «ИНТЕРСКОЛ»
(Россия, 141400 Московская область, г. Химки, ул. Ленинградская, 29, ИНН 5047073660) настоящим заявляет, что пилы ручные электрические цепные, выпускаемые ЗАО «ИНТЕРСКОЛ», соответствуют требованиям нормативных документов:

ГОСТ 12.2.013.0-91 (МЭК 745-1-82), ГОСТ 17770-86,
ГОСТ 30506-97 (МЭК 745-2-13-89),
ГОСТ 12.2.030-2000, ГОСТ Р 51318.14.1-2006,
ГОСТ Р 51318.14.2.-2006, ГОСТ Р 51317.3.2-99,
ГОСТ Р 51317.3.3-99.

Сертификат соответствия № РОСС RU.МЕ77.В05023
выдан 14.04.2008 на срок до 14.04.2011
Органом по сертификации ОС «РЭМС»
141400 г. Химки Московской области, ул. Ленинградская, 29 тел.
(495)5719273, факс (495)7812588; [E-mail: oc@anoremc.ru](mailto:oc@anoremc.ru).

От лица изготовителя:



ПИЛЫ РУЧНЫЕ ЭЛЕКТРИЧЕСКИЕ ЦЕПНЫЕ МОДЕЛЕЙ ПЦ-16/2000Т, ПЦ-16/2000ТН

Уважаемый потребитель!

При покупке машины ручной электрической (электроинструмента):

- требуйте проверки её исправности путем пробного включения, а также комплектности согласно сведениям раздела 3 паспорта.

- убедитесь, что гарантийный талон оформлен должным образом, содержит дату продажи, штамп магазина и подпись продавца.

Перед первым включением машины внимательно изучите настоящий паспорт и строго выполняйте его требования в процессе эксплуатации машины.

Сохраняйте данный паспорт в течение всего срока службы данного электроинструмента.

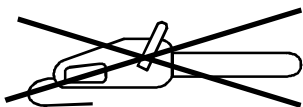


Помните: электроинструмент является источником повышенной опасности!

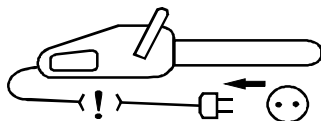
Внимание!



Цепная пила является изделием повышенной опасности. Небрежное или неправильное использование пилы может стать причиной серьезной травмы.



Не подвергайте пилу воздействию дождя или снегопада.



Немедленно выдерните вилку из сети, если кабель поврежден или оборван.

7.4. Рабочие поверхности шины следует регулярно очищать с помощью соответствующего инструмента, проверять на наличие повреждений и при необходимости снимать заусенцы.

Внимание! При выполнении этой работы обязательно наденьте защитные рукавицы, т. к. высока опасность травмирования рук о заусенцы.

7.5. Возможные неисправности (Таблица 1).

Таблица 1

Неисправность	Вероятная причина
При включении пила не работает (напряжение в сети имеется).	Включен тормоз цепи. Нет контакта в штепсельном разъёме. Неисправен выключатель или вилка. Обрыв шнура питания или монтажных проводов. Неисправен щеточный узел.
Образование кругового огня на коллекторе.	Износ/«зависание» щёток. Неисправность якоря.
Повышенный шум в редукторе.	Износ/поломка зубчатых колёс или подшипников редуктора.
При работе из вентиляционных отверстий появляется дым или запах горелой изоляции.	Замыкание обмоток электродвигателя.
При работающем приводе цепь не движется.	Включен или неисправен тормоз цепи.
Ход цепи затруднен, либо цепь сходит с шины.	Плохое натяжение цепи.
Цепь сильно нагревается.	Отсутствие смазки (засорен маслопровод или неисправен масляный насос).
Низкая производительность пиления.	Цепь затуплена или неправильно заточена. Плохое натяжение цепи.

—пилу и левой рукой, не отпуская передней рукоятки пилы, сдвинуть ручку тормоза цепи вперед. Цепь при этом должна мгновенно остановиться. Для разблокирования тормоза переведите ручку тормоза в исходное положение.

Следите за состоянием рабочих поверхностей тормозной ленты и тормозного диска (Рис. 9). Для их очистки от опилок, смолы или масла необходимо:

- снять пыльный аппарат;
- снять шайбу стопорную 27, диафрагму редуктора 28 и ведущую звёздочку 22 вместе с тормозным барабаном.

Сборку узла произвести в обратном порядке.

Внимание! В случае неисправности тормоза цепи своевременно обратитесь в гарантийную мастерскую!

7.3. Заточка цепи.

Не работайте тупой цепью!

Для правильной заточки цепи необходимы следующие инструменты:

- калибр для заточки цепи “OREGON” (№ заказа 27530);
- заточной набор “OREGON” (№ заказа 90405).

Указанный комплект должен соответствовать применяемой цепи. Руководство по заточке Вы найдёте на его упаковке.

Для достижения оптимальной производительности и срока службы цепи всегда должно выдерживаться предписанное расстояние ограничителя глубины пропила (Рис. 10). Слишком большая величина ограничителя глубины пропила делает цепь «агрессивной», т. е. более склонной к отскоку.

Для проверки ограничения глубины пропила используйте шаблон ограничения глубины пропила. Установку расстояния ограничителя глубины пропила осуществить плоским напильником и кромки притупить.

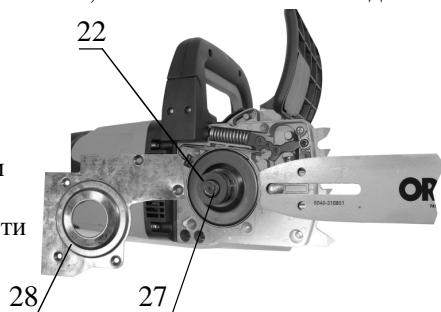


Рис. 9

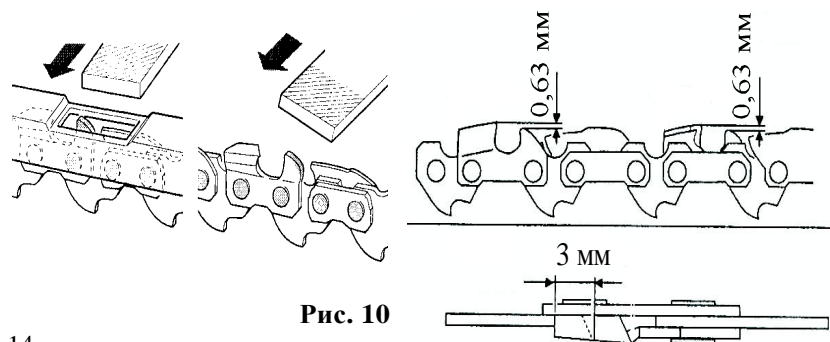


Рис. 10

ГАРАНТИЙНЫЕ ОБЯЗАТЕЛЬСТВА ПРОИЗВОДИТЕЛЯ

Производитель гарантирует работоспособность машины в соответствии с требованиями технических условий изготовителя.

Гарантийный срок эксплуатации машины составляет 12 месяцев со дня продажи её потребителю. В случае выхода машины из строя в течение гарантийного срока по вине изготовителя владелец имеет право на её бесплатный ремонт при предъявлении оформленного соответствующим образом гарантийного талона.

Условия и правила гарантийного ремонта изложены в гарантийном талоне на машину. Ремонт осуществляется в уполномоченных ремонтных мастерских, список которых приведён на гарантийном талоне.

1. ОБЩИЕ СВЕДЕНИЯ

1.1. Пила цепная электрическая (далее по тексту «пила») предназначена исключительно для пиления древесины.

1.2. Пила предназначена для бытового применения в районах с умеренным климатом при температуре окружающей среды от -10°C до $+40^{\circ}\text{C}$, относительной влажности воздуха не более 80% и отсутствии прямого воздействия атмосферных осадков и чрезмерной запылённости воздуха.

1.3. Машина соответствует техническим условиям изготовителя ТУ 483331.010.13386627-08.

1.4. Настоящий паспорт содержит сведения и требования, необходимые и достаточные для надёжной, эффективной и безопасной эксплуатации пилы.

1.5. В связи с постоянной деятельностью по совершенствованию пилы изготовитель оставляет за собой право вносить в её конструкцию незначительные изменения, не отражённые в настоящем паспорте и не влияющие на эффективную и безопасную работу.

2. ТЕХНИЧЕСКИЕ ХАРАКТЕРИСТИКИ

Номинальная потребляемая мощность, Вт	2000
Номинальное напряжение, В~	220±10%
Частота тока, Гц	50
Номинальный ток, А	9,5
Наибольшая длина пропила, см	38
Класс защиты по ГОСТ 12.2.013.0-91	II
Режим работы по ГОСТ 12.2.013.0-91	продолжительный
Пильный аппарат:	
- тип шины (рекомендуемый)	“OREGON” 160SDEA041
- длина шины, см	40 (16”)
- тип цепи (рекомендуемый)	“OREGON” 91VG-57E
- шаг цепи	3/8”
- толщина приводных элементов цепи, мм	1,3
- количество приводных элементов цепи	57
- скорость цепи на холостом ходу, м/с	14
Система смазки цепи:	
- способ подачи масла	автоматический
- тип насоса	плунжерный
- ёмкость бачка, мл	85
Тормоз цепи:	
- тип	ленточный, с ручным приводом
- скорость срабатывания, с, не более	0,15
Габаритные размеры (без пильного аппарата), мм:	
- длина	475
- ширина	190
- высота	235
Длина шнура питания, м	0,3
Масса снаряжённой пилы, кг	6
Установленный срок службы, лет	2

3. КОМПЛЕКТНОСТЬ

В комплект поставки пилы цепной входит:	
- пила цепная электрическая	1 шт
- шина “OREGON” 160SDEA041	1 шт
- цепь “OREGON” 91VG-57E	1 шт
- паспорт	1 шт
- ключ накидной S13 (для ПЦ-16/2000Т)	1 шт
- ключ шестигранный S4 (для ПЦ-16/2000Т)	1 шт
- чехол пильного аппарата	1 шт
- масло для смазки цепи	1 флакон
- упаковка картонная	1 шт

в) **собственно валка:** своевременно, до того как дерево потеряет устойчивость и начнёт двигаться, установите в пропил валочный клин.

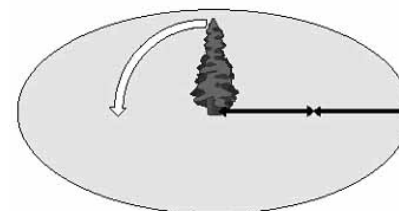


Рис. 8

Этим самым предотвращается заклинивание шины в валочном резе в случае, если Вы неверно оценили направление падения. Убедитесь, что в районе падения дерева не находятся люди (Рис. 8), только затем допускается валка дерева;

-обрезка сучьев: под обрезкой сучьев понимается отпиливание сучьев на поваленном дереве.

Предостережение! Большинство несчастных случаев от обратной отдачи происходит при обрезке сучьев. Поэтому не пилите концом шины. Будьте осторожны со срезанными сучьями. Пилите сучья последовательно один за другим.

7. УХОД И ТЕХНИЧЕСКОЕ ОБСЛУЖИВАНИЕ

7.1. Рекомендуем хранить машину в сухом, проветриваемом помещении при температуре не ниже +5° С.

После транспортировки машины в зимних условиях её необходимо выдержать при комнатной температуре в течение 2-3 часов до полного высыхания конденсата.

Регулярное техническое обслуживание - гарантия продолжительной работы машины.

Техническое обслуживание проводите предварительно отключив машину от электросети.

После работы необходимо очистить цепь и шину от загрязнений, надеть защитный чехол на пильный аппарат. Следите, чтобы вентиляционные окна были свободными и чистыми.

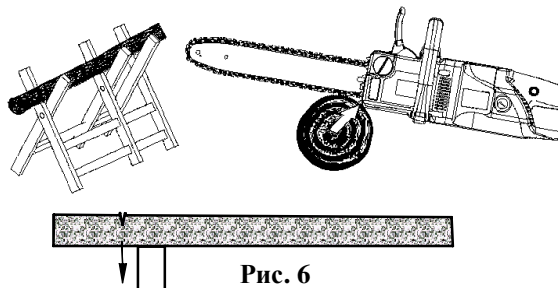
Внимание! При самостоятельной разборке машины в течение гарантийного срока эксплуатации Вы лишаетесь права на гарантийный ремонт машины.

7.2. Рекомендуется регулярно проверять:

—цепь и шину, а также полость под крышкой редуктора пилы (рис. 3) своевременно очищать от загрязнений и опилок. Делать это каждый раз перед заполнением бачка маслом. При каждой повторной установке пильного аппарата рекомендуется переворачивать шину на 180° относительно предыдущего положения с целью обеспечения её равномерного износа;

—тормоз цепи перед каждым применением пилы: для этого включить

Способ распиливания зависит от того, какую опору имеет распиливаемый материал. Всегда, когда это возможно, при распиливании древесины рекомендуется использовать специальные козлы.



При распиливании длинных бревен необходимо обеспечить опору как можно ближе к месту распила. Избегайте вхождения пилы в землю, это приведёт к затуплению пилы. Если материал располагается на наклонной поверхности: всегда работайте, находясь со стороны возвышения.

При использовании козел для распиливания обеспечьте стабильное положение бревна на козлах. Отпиливайте бревно с внешней стороны козел.

6.4. Основные правила по валке деревьев.

Заранее предусмотрите возможность безопасного выхода из зоны падения дерева!

Валка дерева состоит из трёх основных этапов (Рис. 7.): подсечка, рез и собственно валка.

а) **подсечка**: вырезание подсечки всегда начинайте с верхнего пропила со стороны падения дерева. Выполняя нижний пропил, следите за надпилем. Подсечка должна быть достаточно открытой (иметь большой растрвор), чтобы иметь возможность управлять деревом во время падения как можно дольше;

б) **рез**: выполните валочный рез с другой стороны дерева на 3 - 4 см выше кромки подсечки. Никогда не пропиливайте ствол насквозь полностью. Всегда оставляйте перемычку, которая управляет деревом. Если Вы перепилите дерево полностью, то не сможете контролировать направление его падения.

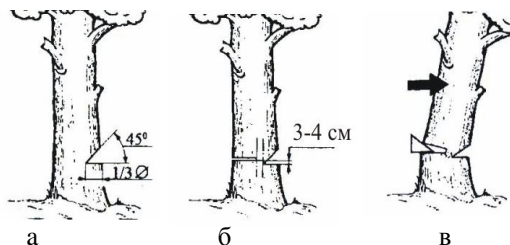
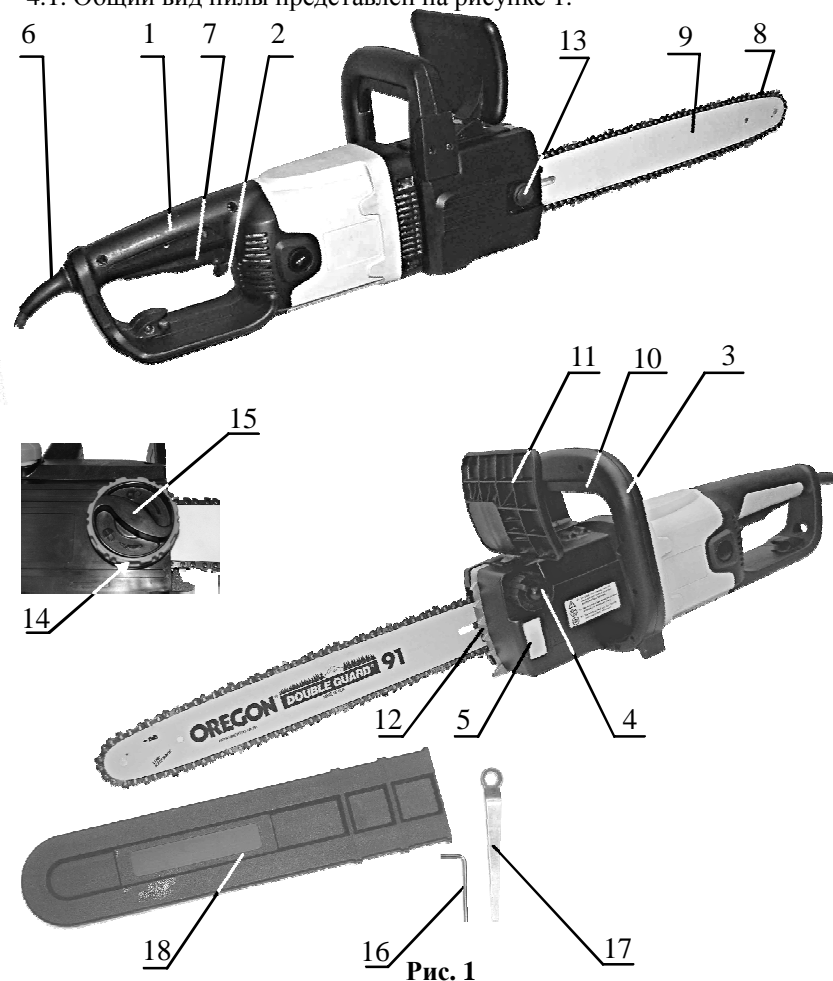


Рис. 7

4. УСТРОЙСТВО ПИЛЫ

4.1. Общий вид пилы представлен на рисунке 1.



1 - ручка задняя; 2 - кнопка блокировки главного выключателя; 3 - ручка передняя; 4 - пробка масляного бачка; 5 - указатель уровня масла; 6 - шнур питания; 7 - клавиша главного выключателя; 8 - цепь пильная; 9 - шина; 10 - клавиша дополнительного выключателя; 11 - ручка тормоза цепи; 12 - зубчатый упор; 13 - колпачёк; 14 - маховик натяжителя цепи; 15 - фиксатор натяжителя цепи; 16 - ключ торцевой S4; 17 - ключ накидной S13; 18 - чехол пильной цепи.

4.2. Пила состоит из пластмассового корпуса, в котором размещён электродвигатель, служащий приводом пилы, редуктора в металлическом корпусе с пластиковым наружным кожухом, механического тормозного устройства и пильного аппарата, состоящего из шины 9 и пильной цепи 8.

4.3. Пила имеет автоматическую систему смазки пильной цепи. Подача масла осуществляется с помощью плунжерного насоса только при работающем двигателе. Крышка масляного бачка снабжена резиновым колпачком, выполняющим функцию ручного насоса.

4.4. Пила оборудована электрическим и механическим тормозами. Включение электрического тормоза осуществляется автоматически при снятии усилия с клавиши 7 главного выключателя. Включение механического тормоза цепи осуществляется перемещением ручки 11 тормоза цепи до упора в сторону пильного аппарата. Тормозное усилие создаётся трением тормозной ленты по наружной поверхности тормозного барабана. Одновременно дополнительный выключатель разрывает электрическую цепь питания двигателя. Для отключения механического тормоза необходимо вернуть ручку тормоза цепи в исходное положение.

Включение пилы при включённом механическом тормозе невозможно!

4.5. Включение пилы осуществляется одновременным нажатием на клавиши 7 и 10 главного и дополнительного выключателей. Механический тормоз пилы при этом должен быть выключен. Для включения главного выключателя необходимо предварительно отжать кнопку 2 блокировки выключателя.

4.6. Вращение двигателя передаётся на вал редуктора и через фрикционную муфту на ведущую звёздочку 22 (Рис. 3) привода пильной цепи.

4.7. Пила оборудована фрикционной предохранительной муфтой, которая защищает двигатель и редуктор от перегрузки.

5. УКАЗАНИЯ МЕР БЕЗОПАСНОСТИ

5.1. Перед началом работы пилой убедитесь, что параметры питающей электросети, состояние пилы в целом и её отдельных частей (прежде всего пильного аппарата и электрического кабеля), условия работы соответствуют требованиям настоящего паспорта.

5.2. При эксплуатации пилы ЗАПРЕЩАЕТСЯ:

- использовать компоненты пильного аппарата с характеристиками, отличным от установленных данным паспортом, а также имеющие механические повреждения и дефекты;
- заземлять металлические части машины;
- работать, стоя на дереве или приставных лестницах;
- натягивать/перекручивать/подвергать нагрузкам шнур электропита-

тельно вверх. Если масло не прошло, необходимо повторить прокачку. Во время работы периодически проверяйте уровень масла в окне 5 (Рис.1) указателя уровня. Он не должен опускаться ниже уровня “MIN”.

Перед работой каждый раз проверяйте уровень масла и работу системы смазки. Для этого включите пилу и подержите её над светлой поверхностью. Если на поверхности появляются следы масла, значит система смазки работает нормально. В случае, если следов масла нет, необходимо прочистить отверстие маслопровода в корпусе редуктора и в шине.

6.1.4. Смазку направляющей звёздочки производите через отверстия в шине маслом марки “Интерскол” стандарт ТМ ТУ 0253-008-15238210-2006. .

6.2. Общие рекомендации по работе.

Пуск и остановка пилы:

- снимите кожух с шины;
- разблокируйте тормоз цепи, поставив ручку 11 тормоза цепи в заднее положение («Тормоз выключен»);
- возьмитесь левой рукой за переднюю ручку, правой - за заднюю;
- перед включением пилы займите устойчивое положение возле распиливаемого материала;
- пальцами левой руки утопите клавишу 10 дополнительного выключателя, нажмите большим пальцем правой руки на кнопку блокировки 2, затем, удерживая её в этом положении, нажмите на клавишу 7 главного выключателя;
- для остановки пилы отпустите клавишу 7 главного выключателя.

Не форсируйте работу пилы: результат будет лучше, если работать на тех скоростях, на которые инструмент рассчитан. Излишние усилия приводят к чрезмерному натяжению цепи. Следите, чтобы на ручках пилы отсутствовала влага или масло.

Никогда не работайте без смазки цепи! Отсутствие смазки приводит к преждевременному износу и заклиниванию цепи.

Помните, что наиболее безопасным является пиление нижней частью пильного аппарата.

Никогда не пользуйтесь пилой, удерживая её одной рукой.

При заклинивании цепи или шины в распиливаемом материале не пытайтесь вытащить пилу из пропила. Для освобождения пильного аппарата выполните следующие действия:

- выключите пилу;
- отключите от сети;
- вбейте клинья в пропил для уменьшения давления на шину;
- при возобновлении работы выполните новый пропил.

6.3. Распиливание брёвен.

указанном на шине. Установите крышку редуктора 25 и затяните гайку 24 от руки. Вращением по часовой стрелке винта натяжителя 23 ключом 16 натяните цепь. Затяните гайку 24 до упора.

Исполнение ПЦ-16/2000ТН. Снимите фиксатор 15 совместно с маховиком 14, крышку редуктора 25, очистите посадочные поверхности и прокладки от загрязнения. Установите прокладки в прежнее положение. Установите шину 9 в сборе с улиткой 26 на направляющую 19 и болт 20. Шину установите в крайнее заднее положение. Цепь 8 наложите на ведущую звёздочку 22 и уложите в паз шины.

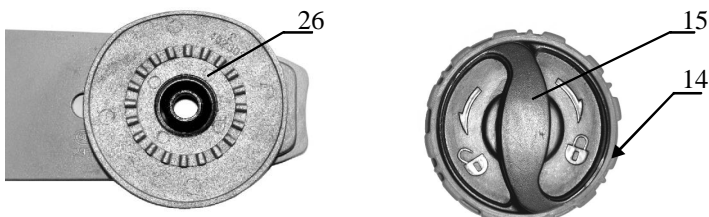


Рис. 4

Проверьте, чтобы направление зуба цепи совпадало с направлением указанным на шине. Установите крышку редуктора 25, наденьте на болт 20 фиксатор 15 совместно с маховиком 14 и заверните его. Вращением маховика 14 натяните цепь. Затяните фиксатор 15 до упора.

Натяжение цепи установлено правильно, если в средней части шины цепь можно оттянуть на 3-4 мм и при этом можно её протянуть рукой.

При установке новой цепи натяжение проверять регулярно до тех пор, пока цепь не приработается. Производительность и срок службы цепи зависят от правильного её натяжения.

6.1.3. Смазка цепи и заполнение системы смазки.

Смазка цепи производится автоматически. Для смазки цепи рекомендуем специальное масло «Интерскол» стандарт ТМ ТУ 0253-008-15238210-2006. При отсутствии специального масла рекомендуется использовать технические масла малой («веретенка») и средней («турбинное») вязкости. Для работы в условиях низких температур используйте масло меньшей вязкости.

Для заполнения масляного бачка откройте крышку 4 бачка (следите при этом, чтобы в бачок не попала грязь). Заполните бачок маслом до верхнего уровня. Закройте плотно крышку бачка. Для заполнения масляной системы необходимо сделать несколько качков нажимом на резиновый колпачок на пробке (Рис. 5),

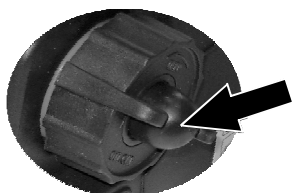


Рис. 5

включить пилу на 20...30 секунд, удерживая её пильным аппаратом верти-

ния (не допускайте контакта оболочки шнура с горячими и масляными поверхностями);

- оставлять без надзора пилу, подключенную к электросети;
- работать в одиночку (позаботьтесь о том, чтобы кто-нибудь находился поблизости, на безопасном расстоянии, на случай оказания экстренной помощи);

- передавать пилу детям и лицам, не имеющим опыта пользования ею.

5.3. ЗАПРЕЩАЕТСЯ эксплуатировать пилу:

- если не выполнены или не удовлетворяются требования пкт. 5.1, 5.2;
- в помещениях со взрывоопасной или агрессивной средой, оказывающей опасное воздействие на детали пилы;
- на открытых площадках в условиях воздействия капель и брызг (в т.ч. во время дождя и снегопада) и сильной запылённости окружающей воздушной среды;
- при повреждении шнура питания или штепсельной вилки, а также сетевого удлинителя;
- в случае неисправности выключателей или тормоза, а также при их нечёткой работе;
- при образовании кругового огня на поверхности коллектора;
- при появлении дыма или запаха горячей изоляции;
- при возникновении повышенного шума или вибрации;
- при появлении трещин, сколов на поверхности корпусных деталей, рукояток и кожухов;
- лицам, находящимся под воздействием алкоголя или лекарственных препаратов психотропного действия;
- лицам моложе 18 лет.

5.4. В непосредственной зоне работы не должны находиться посторонние люди (особенно дети) и домашние животные.

5.5. Подготовку к работе и техническое обслуживание пилы проводите, отключив её от сети.

5.6. Работать пилой следует только в защитных перчатках и очках, либо с защитным лицевым экраном. Рекомендуется также использовать средства защиты слуха (наушники, беруши и т.п.).

5.7. Одежда и обувь должны быть удобными и обеспечивать безопасность работающего пилой. Одежда должна плотно прилегать, но не стеснять движения. Пользуйтесь защитной каской и безопасной обувью.

5.8. При включении и работе держите пилу двумя руками.

5.9. Кабель при работе должен располагаться позади пилы, а штепсель-

ный разъем надежно зафиксирован на специальном крюке задней рукоятки.

5.10. Если кабель или удлинитель повреждён, немедленно отключите его от сети электропитания.

5.11. Используемый сетевой удлинитель должен быть предназначен для наружного применения. Рекомендуется удлинитель с кабелем типа H07RN-F (в резиновой оболочке) с сечением жилы не менее 1,5 мм². Розетка удлинителя должна соответствовать вилке кабеля.

5.12. Прежде, чем положить пилу на поверхность, выключите её и дождитесь полной остановки цепи.

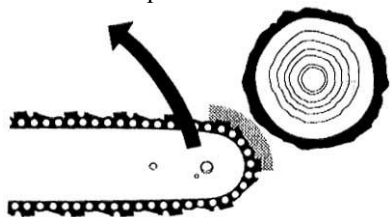
5.13. Никогда не работайте пилой, если чувствуете усталость.

5.14. Позаботьтесь о хорошем освещении рабочего места.

5.15. При распиловке хлыстов и бревен используйте специальные козлы.

5.16. При работе не касайтесь пильной цепью земли и металлических предметов.

5.17. Остерегайтесь отскока пилы (резкий скачок пилы вверх и назад).



Отскок происходит, если верхняя четверть конца шины непреднамеренно входит в соприкосновение с обрабатываемым материалом. При этом пила неконтролируемо, с высокой энергией отбрасывается в направлении оператора (см. рис. 2).

Рис. 2

Во избежание отскока пилы:

- не работайте затупившейся или недостаточно натянутой цепью;
- обращайтесь внимание на правильную высоту ограничителя глубины пропила (Рис.10);
- неправильная заточка цепи увеличивает риск отскока;
- зону пропила очищайте от инородных тел (песка, камней, гвоздей, проволоки и т. п.);
- никогда не врезайтесь и не пилите концом шины;
- не пилите выше уровня плеча;
- начинайте распиловку только при движущейся цепи;
- не пытайтесь попасть в ранее сделанный пропил;
- не распиливайте одновременно несколько сучьев или стволов.

5.18. При перемещении пилы на новое место работы отключите её от сети электропитания и включите тормоз цепи. Во время переноски пильный

аппарат должен быть направлен назад. Для перемещения пилы на значительные расстояния наденьте защитный чехол на пильный аппарат.

5.19. Помещая пилу на длительное хранение, снимите цепь и шину, удалите остатки масла из масляного бачка.

5.20. Храните пилу в сухом месте, недоступном для детей.

6. ПОДГОТОВКА ПИЛЫ К РАБОТЕ И ПОРЯДОК ВЫПОЛНЕНИЯ РАБОТЫ

6.1. Подготовка к работе.

6.1.1. Перед началом работы:

— проверьте выполнение всех требований безопасности, установленных в разделе 5;

— установите пильный аппарат согласно указаниям настоящего паспорта;

— заполните систему смазки пилы маслом как указано в пкт. 6.1.3.

— проверьте надлежащее состояние рабочего места и распиливаемого материала.

6.1.2. Установка пильного аппарата (Рис.3).

Установку пильного аппарата выполняйте на пиле, отключенной от сети электропитания!

Внимание! Работу с цепью всегда выполняйте в защитных перчатках.

Убедитесь, что тормоз цепи не находится во включенном состоянии. Установка шины и цепи в зависимости от исполнения пилы осуществляется следующим образом:

Исполнение ПЦ-16/2000Т. Снимите колпачок 13, ключом 17 открутите гайку 24, снимите крышку редуктора 25, очистите посадочные поверхности и прокладки от загрязнения. Установите прокладки в прежнее положение. Установите шину 9 на направляющую 19 и болт 20, при этом сухарь 21 натяжителя цепи должен войти в регулировочное отверстие шины. Шину установите в крайнее заднее положение. Цепь 8 наложите на ведущую звёздочку 22 и уложите в паз шины.

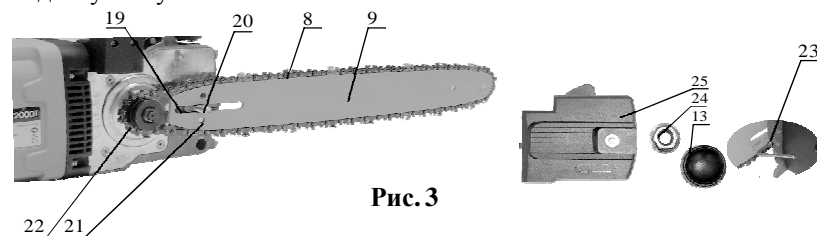


Рис. 3

Проверьте, чтобы направление зуба цепи совпадало с направлением,