



РУКОВОДСТВО ПО ЭКСПЛУАТАЦИИ

Насосы скважинные

■ НГ 750-45

■ НГ 900-60

Модели: НГ 750-45, НГ 900-60.

УВАЖАЕМЫЙ ПОКУПАТЕЛЬ!

Благодарим Вас за выбор продукции «ELITECH»! Мы рекомендуем Вам внимательно ознакомиться с данным руководством и тщательно соблюдать предписания по мерам безопасности, эксплуатации и техническому обслуживанию.

Содержащаяся в руководстве информация основана на технических характеристиках, имеющихся на момент выпуска руководства. Технические характеристики могут быть изменены без предварительного уведомления, так как мы постоянно стремимся повышать качество нашей продукции.

СОДЕРЖАНИЕ

1. Назначение	3
2. Правила техники безопасности	3
3. Технические характеристики	3
4. Комплектация	4
5. Устройство насоса	4
6. Монтаж и эксплуатация насоса	5
7. Обслуживание и хранение	6
8. Гарантийные обязательства	6

1. НАЗНАЧЕНИЕ

Скважинный насос (далее по тексту - насос) предназначен для подачи воды из скважин с внутренним диаметром от 110 мм и более, а также колодцев, резервуаров и открытых водоемов для водоснабжения Вашего дома, орошения сада и огорода.

Максимальная температура перекачиваемой воды не должна превышать 35°C.

Насос не предназначен для перекачивания горючих, химически активных жидкостей, а также воды, содержащей абразивные вещества и прочие твердые предметы, которые приводят к интенсивному износу деталей, снижению производительности и напора насоса.

2. ПРАВИЛА ТЕХНИКИ БЕЗОПАСНОСТИ

Внимание! Перед эксплуатацией насоса внимательно ознакомьтесь с правилами техники безопасности. Несоблюдение правил техники безопасности может привести к травмам или повреждению насоса.

- для безопасной работы насос должен быть подключен в сеть через дифференциальный автомат, срабатывающий при появлении тока утечки 30мА;
- запрещается эксплуатировать насос без заземления;
- запрещается включать насос не полностью погруженный в воду или без воды. При вводе в эксплуатацию рекомендуется предусмотреть устройства для автоматического отключения насоса, если есть вероятность полного опорожнения колодца или скважины. Гарантия производителя не распространяется на повреждения, возникшие вследствие работы насоса «всухую» (без полного погружения в воду);
- перед включением насоса в электросеть убедитесь в целостности подводящего электрического кабеля. Если кабель поврежден (повреждена изоляция) не подключайте насос к электропитанию до устранения всех дефектов;
- обслуживание насоса и подсоединение/отсоединение трубопровода (шланга) необходимо производить только после отключения от насоса электропитания;
- подключение и ввод в эксплуатацию насоса должен производить квалифицированный специалист или человек, обладающий соответствующими знаниями;
- не перемещайте насос во время работы;
- если насос используется в водоеме, то в нем не должно быть людей во время работы насоса;
- не используйте электрокабель для переноса или поднятия насоса;
- при погружении насоса в колодец или скважину используйте металлический трос, закрепленный за проушины насоса;
- постоянно контролируйте уровень воды в колодце или скважине при работе насоса;
- не используйте насос для перекачивания грязной воды.

3. ТЕХНИЧЕСКИЕ ХАРАКТЕРИСТИКИ

Таблица 1

ПАРАМЕТРЫ / МОДЕЛИ	НГ 750-45	НГ 900-60
Потребляемая мощность, Вт	750	900
Производительность, л/мин	75	
Максимальный напор, м	45	60
Максимальная глубина погружения, м	15	
Кол-во рабочих колес, шт	6	9
Максимальное эксплуатационное давление, бар	4,5	6
Максимальный диаметр твердых частиц, мм	0,5	
Температура перекачиваемой жидкости, °С	от + 4 до +35	
Диаметр присоединительного патрубка, дюйм	G1"	
Диаметр насоса, мм	100	
Напряжение/частота, В/Гц	220/50	
Длина электрического кабеля, м	20	
Степень защиты	IP X8	

4. КОМПЛЕКТАЦИЯ

1. Насос с электрокабелем и блоком управления – 1шт.
2. Руководство по эксплуатации – 1шт.

5. УСТРОЙСТВО НАСОСА

Насос состоит из насосной части и омываемого электродвигателя, расположенных в едином корпусе из высококачественной нержавеющей стали и центрирующихся в нем посредством передней и задней крышек, а также промежуточной опоры.

Двигатель насоса герметичный, асинхронный.

Охлаждение двигателя насоса осуществляется перекачиваемой водой, поэтому не следует допускать работы насоса при отсутствии расхода воды.

Все части насоса, соприкасающиеся с перекачиваемой водой, изготовлены из материалов, разрешенных для контакта с пищевыми продуктами.

В верхней крышке насоса с напорным патрубком расположены две проушины для закрепления троса.

В нижней крышке насоса выполнены всасывающие отверстия, препятствующие проникновению в насос крупных частиц.

Двигатель насоса имеет встроенную термозащиту от перегрева.

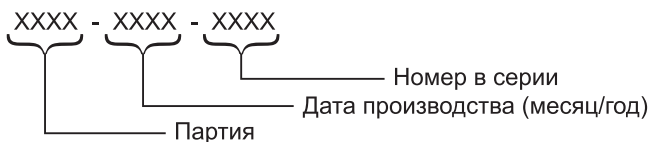


Рис. 1

- | | |
|---------------------------|----------------------------|
| 1 – блок управления | 5 – проушины |
| 2 – кнопка предохранителя | 6 – патрубок напорный G1” |
| 3 – выключатель | 7 – электрокабель питания |
| 4 – насос | 8 – водозаборные отверстия |

На корпусе насоса находится информационный стикер, на котором указываются технические характеристики и серийный номер насоса.

Серийный номер

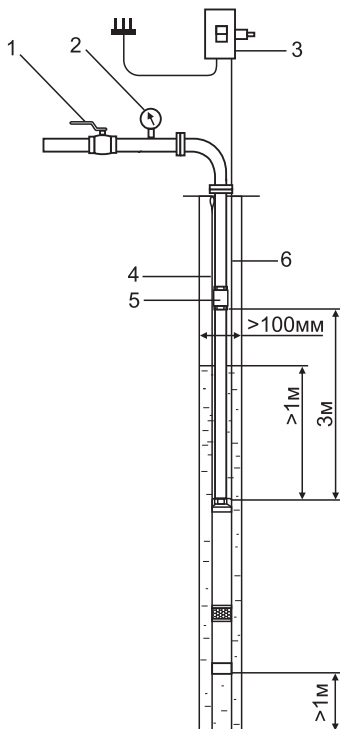


6. МОНТАЖ И ЭКСПЛУАТАЦИЯ НАСОСА

Перед подключением насоса необходимо осмотреть насос на наличие повреждений. При обнаружении повреждений их необходимо устранить до подключения насоса.

Установка насоса

Насос должен эксплуатироваться с блоком управления (рис. 1, поз. 1), входящим в комплект поставки. В конструкцию блока управления входит сетевой выключатель, устройство защиты насоса от перегрева (термореле), пусковой конденсатор.



- 1 – вентиль
- 2 – манометр
- 3 – блок управления
- 4 – трос
- 5 – клапан обратный
- 6 – электрокабель

Рис. 2

При монтаже насоса блок управления должен быть отключен от электросети.

1. В проушины верхней крышки насоса (рис. 1, поз. 5) закрепите металлический трос (не комплектуется) необходимой для погружения насоса длины. Не погружайте насос на глубину более чем 15 м от поверхности воды.
2. В резьбовое отверстие G1" напорного патрубка (рис. 1, поз. 6), установите штуцер или другой соединительный элемент трубопроводной арматуры (не комплектуется), закрепите шланг, либо трубу необходимой длины (не комплектуется), обеспечив герметичность соединения.

Примечание. При использовании гибких трубопроводов (шлангов) насос должен удерживаться с помощью троса (не комплектуется).

3. С помощью страховочного троса опустите насос в скважину, при этом нагрузка не должна передаваться на шланг.
4. Схема установки насоса в скважине показана рис. 2.

Пуск насоса

Проверить, достаточен ли уровень воды в скважине. Если есть вероятность ее опорожнения, не оставлять насос без надзора или установить датчик сухого хода, чтобы избежать работы насоса «всухую».

Установленный и подготовленный к работе насос с помощью вилки питания подключить к источнику электрического тока (220В, 50Гц).

Включить насос, нажав клавишу выключателя (рис. 1, поз. 3) на корпусе блока управления.

После запуска следует убедиться, что насос работает нормально. В случае изменения шума, появления постороннего запаха, дыма, вибрации, стука, немедленно выключите насос и обратитесь в Сервисный Центр.

Запрещается поднимать насос, переносить или закреплять за сетевой кабель или напорный шланг.

Внимание! Следите, чтобы вода не попадала на блок управления.

При перегреве насоса сработает термореле и отключит насос. В этом случае отключите насос выключателем (рис. 1, поз. 3) и дайте ему остыть. Для повторного запуска насоса необходимо нажать кнопку термореле (рис. 1, поз. 2) и включить насос выключателем на блоке управления.

7. ТЕХНИЧЕСКОЕ ОБСЛУЖИВАНИЕ И ХРАНЕНИЕ

Хранение

Скважинные насосы ELITECH не требуют специального технического обслуживания.

При постановке насоса на хранение или когда насос долгое время не используется, необходимо:

- извлечь насос из скважины
- отсоединить от насоса напорный шланг
- промыть насос в чистой воде
- слить из насоса воду
- протереть корпус насоса насухо и убрать насос в сухое проветриваемое помещение с температурой воздуха от -10 °С до +55 °С

Для защиты от пыли, при длительном хранении, рекомендуется убрать насос в оригинальную упаковку.

Транспортировка

Перед транспортировкой насоса отсоедините от него напорный шланг.

Во избежание повреждения насоса, а также транспортного средства, при транспортировке на большие расстояния и/или по неровной дороге насос должен быть зафиксирован. Транспортировать насос рекомендуется в оригинальной упаковке.

8. ГАРАНТИЙНЫЕ ОБЯЗАТЕЛЬСТВА

Гарантийный срок эксплуатации насоса со дня продажи через торговую сеть -12 (двенадцать) месяцев, при соблюдении потребителем правил эксплуатации и условий по техническому обслуживанию, указанных в настоящем Руководстве по эксплуатации.

Если в течение гарантийного периода в изделии появился дефект по причине некачественного изготовления или применения некачественных конструкционных материалов, гарантируется выполнение бесплатного гарантийного ремонта дефектного изделия.

Обмен неисправных насосов, вышедших из строя в период гарантийного срока, осуществляется в соответствии с действующими правилами обмена промышленных товаров, купленных в розничной сети.

В ремонт не принимаются и не обмениваются отдельные детали и сборочные единицы насоса, а также насосы не очищенные от загрязнений.

Случаи, при которых насос не подлежит бесплатному гарантийному ремонту, указаны в гарантийном талоне.

8 800 100 51 57

Номер круглосуточной бесплатной горячей линии по РФ.
Вся дополнительная информация о товаре и сервисных
центрах на сайте

www.elitech-tools.ru