



## AE 65D (БЕЗ ШНЕКА) МОТОБУР БЕНЗИНОВЫЙ

АРТИКУЛ: 742 10 4465

EAN8-20088590

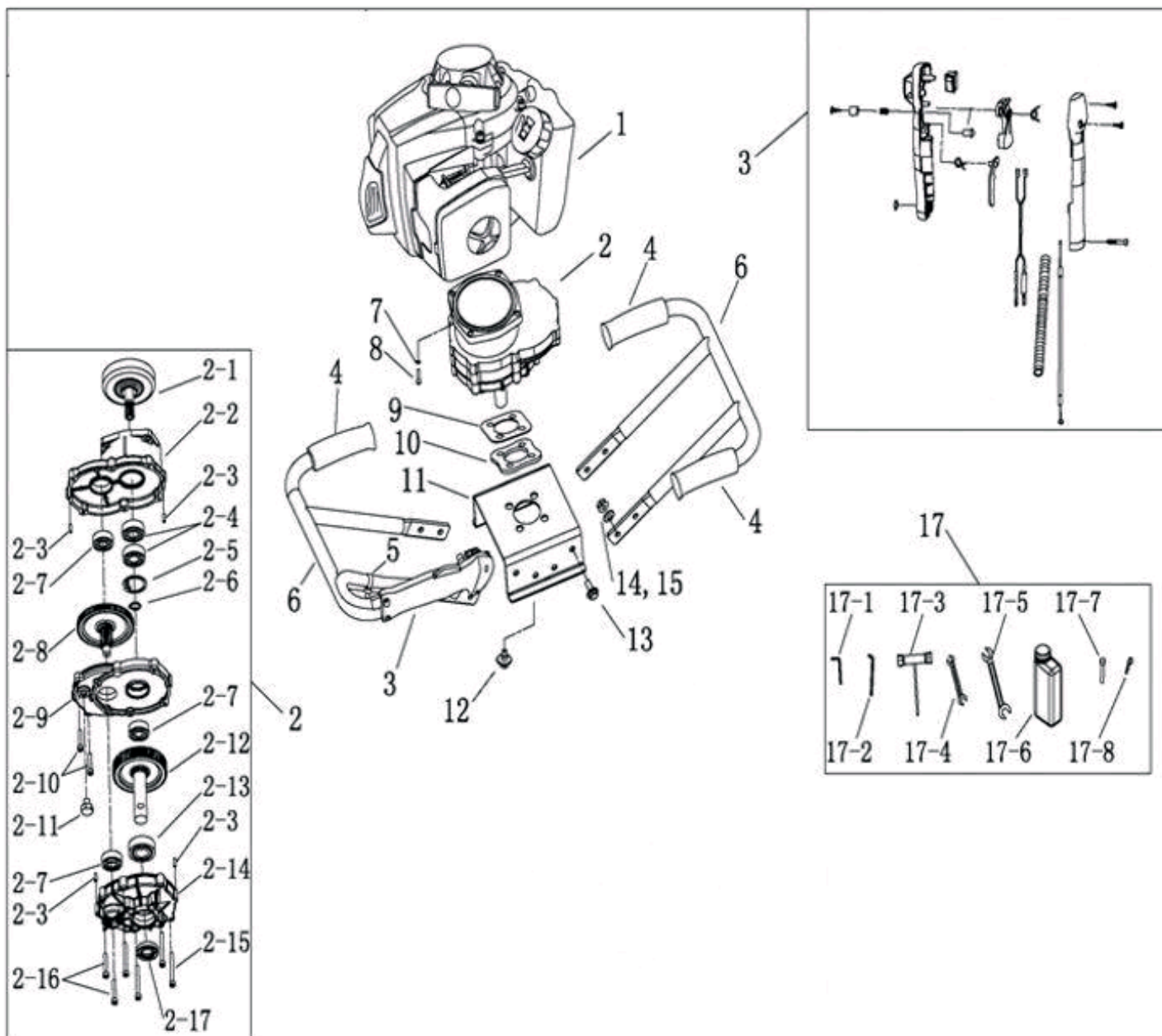
РЕЛИЗ: 02.2019

**ДЕТАЛИРОВКА ИЗДЕЛИЯ**

***PATRIOT***

АРТИКУЛ: 742 10 4465

**СХЕМА А  
ВНЕШНИЙ**



| #     | АРТИКУЛ   | ОПИСАНИЕ                        | КОЛ-ВО |
|-------|-----------|---------------------------------|--------|
| A1    | 011510510 | Двигатель в сборе 1E44F-2AG     | 1      |
| A2    | 011510411 | Редуктор в сборе                | 1      |
| A2-1  | 011510412 | Барaban сцепления               | 1      |
| A2-2  | 011510413 | Крышка редуктора верхняя        | 1      |
| A2-3  | 011510414 | Направляющая 4x10               | 4      |
| A2-4  | 011510415 | Подшипник 6202-2RS/P5           | 2      |
| A2-5  | 011510416 | Стопорное кольцо Ф35            | 1      |
| A2-6  | 011510417 | Стопорное кольцо вала Ф15       | 1      |
| A2-7  | 011510418 | Подшипник 6201/P5               | 3      |
| A2-8  | 011510419 | Первичная передача в сборе      | 1      |
| A2-9  | 011510420 | Средняя часть корпуса редуктора | 1      |
| A2-10 | 011510421 | Винт М5x25                      | 2      |
| A2-11 | 011510422 | Пробка редуктора М10x10         | 1      |



АРТИКУЛ: 742 10 4465

СХЕМА А

**ВНЕШНИЙ**

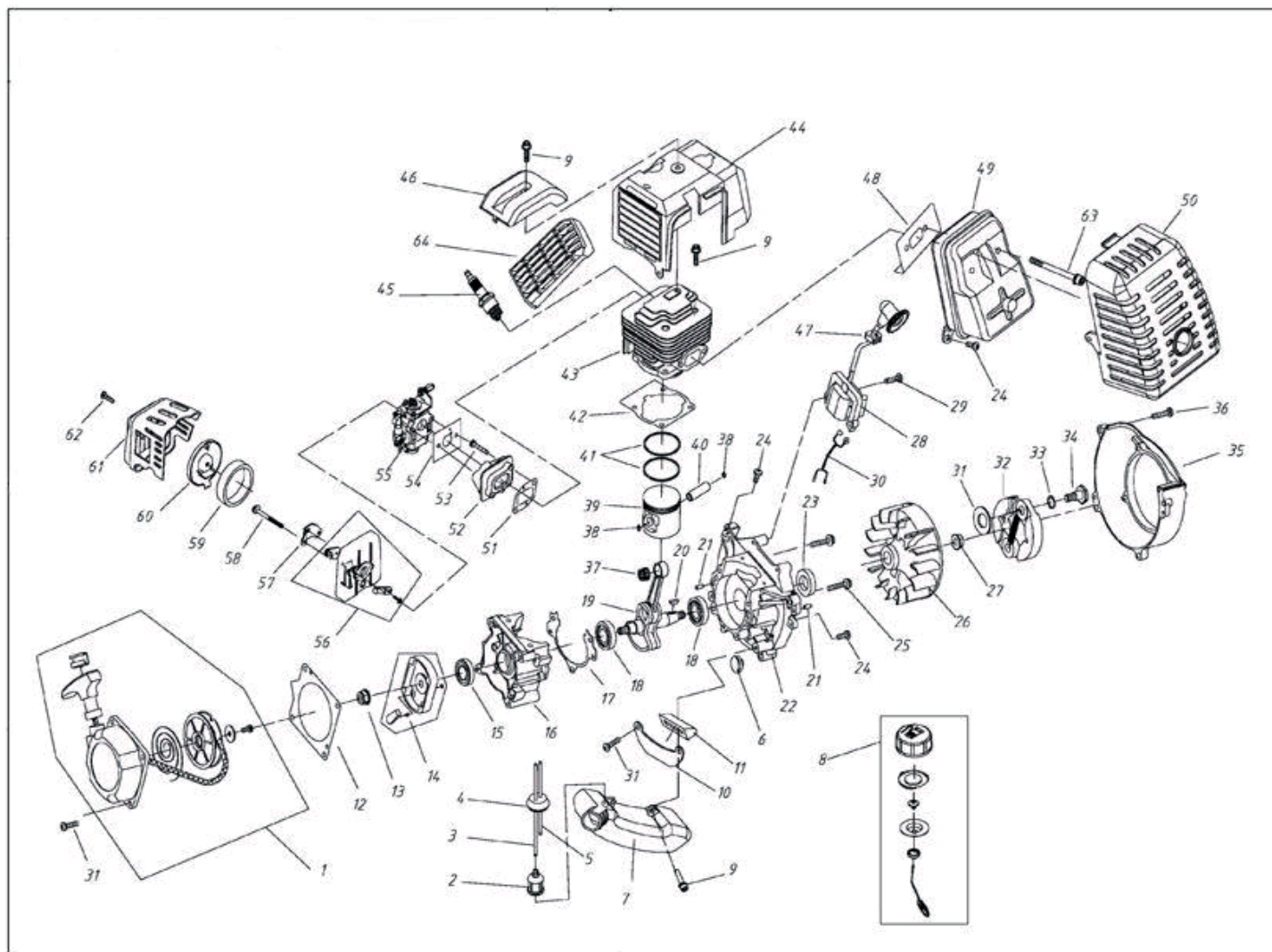
| #     | АРТИКУЛ   | ОПИСАНИЕ                       | КОЛ-ВО |
|-------|-----------|--------------------------------|--------|
| A2-12 | 011510423 | Вторичная передача в сборе     | 1      |
| A2-13 | 011510424 | Подшипник 6004/OPEN            | 1      |
| A2-14 | 011510425 | Крышка редуктора нижняя        | 1      |
| A2-15 | 011510426 | Винт М5х45                     | 4      |
| A2-16 | 011510427 | Винт М5х30                     | 2      |
| A2-17 | 011510428 | Сальник 20х35х7                | 1      |
| A3    | 011510580 | Ручка управления в сборе       | 1      |
| A4    | 011510430 | Накладка рулевой рейки         | 3      |
| A5    | 011510431 | Хомут проводов                 | 1      |
| A6    | 011510581 | Рулевая рейка                  | 2      |
| A7    | 011510433 | Гровер Ф6                      | 4      |
| A8    | 011510434 | Винт М6х20                     | 4      |
| A9    | 011510435 | Пластина редуктора (прокладка) | 1      |
| A10   | 011510436 | Вибрационная подушка           | 1      |
| A11   | 011510437 | Крепежная плита                | 1      |
| A12   | 011510438 | Винт М8                        | 4      |
| A13   | 011510439 | Болт М8х20                     | 8      |
| A14   | 011510440 | Шайба Ф8                       | 8      |
| A15   | 011510441 | Гайка М8                       | 8      |
| A17   | 011510442 | Zip комплект                   | 1      |
| A17-1 | 011510443 | Шестигранный ключ S=4          | 1      |
| A17-2 | 011510444 | Шестигранный ключ S=5          | 1      |
| A17-3 | 011510445 | Свечной ключ 17х19             | 1      |
| A17-4 | 011510446 | Накидной ключ 10х13            | 1      |
| A17-5 | 011510447 | Накидной ключ 13х16            | 1      |
| A17-6 | 011510448 | Бутылка для смеси топлива      | 1      |
| A17-7 | 011510449 | Палец фиксатор бура            | 1      |
| A17-8 | 011510450 | Шпилька пальца                 | 1      |



Артикул: 742 10 4465

СХЕМА В

**ДВИГАТЕЛЬ**



| #                 | Артикул   | Описание  | Кол-во |
|-------------------|-----------|---|--------|
| B1                | 011510516 | Стартер в сборе (1E44F)                           | 1      |
| B2                | 011510517 | Топливный фильтр                                  | 1      |
| B3                | 011510518 | Топливная трубка (подачи)                         | 1      |
| B4                | 011510519 | Уплотнение топливных трубок                       | 1      |
| B5                | 011510520 | Топливная трубка (возвратная)                     | 1      |
| B2,B3,B4,B5       | 011510521 | Топливные трубки в сборе с уплотнением и фильтром | 1      |
| B6                | 011510522 | Уплотнительное кольцо топливного бака             | 2      |
| B7                | 011510523 | Топливный бак (корпус) (1E44F)                    | 1      |
| B8                | 011510524 | Крышка топливного бака в сборе                    | 1      |
| B2,B3,B4,B5,B7,B8 | 011510525 | Топливный бак в сборе (1E44F)                     | 1      |
| B9                | 011510526 | Винт M5x20  | 7      |
| B10               | 011510527 | Пластина фиксации бака                            | 1      |
| B11               | 011510528 | Уплотнение пластины фиксации                      | 1      |
| B12               | 011510529 | Прокладка стартера                                | 1      |
| B13               | 011510530 | Гайка M8  | 1      |



АРТИКУЛ: 742 10 4465

СХЕМА В

**ДВИГАТЕЛЬ**

| #                                   | АРТИКУЛ   | ОПИСАНИЕ                               | КОЛ-ВО |
|-------------------------------------|-----------|--|--------|
| B14                                 | 011510531 | Плата собачек стартера в сборе (1E44F) | 1      |
| B15                                 | 011510532 | Сальник 12x22x7                        | 1      |
| B16                                 | 011510533 | Картер (задняя часть) (1E44F)          | 1      |
| B17                                 | 011510534 | Прокладка картера (1E44F)              | 1      |
| B18                                 | 011510535 | Подшипник 6202/P5                      | 2      |
| B19                                 | 011510536 | Коленвал в сборе (1E44F)               | 1      |
| B20                                 | 011510537 | Шпонка коленвала 3x5x13 (1E44F)        | 1      |
| B21                                 | 011510538 | Направляющая 4x10                      | 4      |
| B22                                 | 011510539 | Картер (передняя часть) (1E44F)        | 1      |
| B23                                 | 011510540 | Сальник 15x30x7                        | 1      |
| B24                                 | 011510541 | Винт М5x12                             | 3      |
| B25                                 | 011510542 | Винт М5x30                             | 4      |
| B26                                 | 011510543 | Маховик (1E44F)                        | 1      |
| B27                                 | 011510544 | Контргайка М8                          | 1      |
| B28                                 | 011510545 | Катушка зажигания в сборе (1E44F)      | 1      |
| B29                                 | 011510526 | Винт М5x20                             | 6      |
| B30                                 | 011510546 | Проводка                               | 1      |
| B31                                 | 011510547 | Шайба 8x18x1                           | 2      |
| B32                                 | 011510548 | Диск сцепления в сборе (1E44F)         | 1      |
| B33                                 | 011510549 | Шайба Ф10x14                           | 2      |
| B34                                 | 011510550 | Болт диска сцепления                   | 2      |
| B35                                 | 011510551 | Защитная крышка маховика               | 1      |
| B36                                 | 011510552 | Болт М5x25                             | 4      |
| B37                                 | 011510553 | Подшипник пальца поршня (1E44F)        | 1      |
| B38                                 | 011510554 | Стопорное кольцо пальца поршня (1E44F) | 2      |
| B39                                 | 011510555 | Поршень (1E44F)                        | 1      |
| B40                                 | 011510556 | Палец поршня Ф10x36.5 (1E44F)          | 1      |
| B41                                 | 011510557 | Поршневое кольцо (1E44F)               | 2      |
| B42                                 | 011510558 | Прокладка цилиндра (1E44F)             | 1      |
| B43                                 | 011510559 | Цилиндр (1E44F)                        | 1      |
| B37,B38*2,B39,<br>B40,B41*2,B42,B43 | 011510560 | ЦПГ(цилиндропоршневая группа) (1E44F)  | 1      |
| B44                                 | 011510561 | Защитный кожух двигателя               | 1      |
| B45                                 | 841102210 | Свеча зажигания L6                     | 1      |
| B46                                 | 011510562 | Крышка кожуха двигателя                | 1      |
| B47                                 | 011510563 | Колпачок резиновый                     | 1      |
| B48                                 | 011510564 | Прокладка глушителя (1E44F)            | 1      |
| B49                                 | 011510565 | Глушитель (1E44F)                      | 1      |
| B50                                 | 011510566 | Защитный кожух глушителя               | 1      |
| B51                                 | 011510567 | Прокладка дамбы карбюратора (1E44F)    | 1      |
| B52                                 | 011510568 | Дамба карбюратора (1E44F)              | 1      |
| B53                                 | 011510552 | Винт М5x25                             | 2      |
| B54                                 | 011510569 | Прокладка карбюратора (1E44F)          | 1      |
| B55                                 | 011510570 | Карбюратор в сборе (1E44F)             | 1      |
| B56                                 | 011510571 | Основание воздушного фильтра           | 1      |
| B57                                 | 011510572 | Воздушная заслонка                     | 1      |
| B58                                 | 011510573 | Винт М5x55                             | 2      |
| B59                                 | 011510574 | Фильтрующий элемент                    | 1      |
| B60                                 | 011510575 | Крышка воздушного фильтра (внутренняя) | 1      |
| B61                                 | 011510576 | Крышка воздушного фильтра (внешняя)    | 1      |
| B62                                 | 011510577 | Винт М5x16                             | 1      |
| B63                                 | 011510578 | Винт М6x55                             | 2      |
| B64                                 | 011510579 | Решетка двигателя                      | 1      |

# ***PATRIOT***

ИЗГОТОВИТЕЛЬ ОСТАВЛЯЕТ ЗА СОБОЙ ПРАВО ВНОСИТЬ ИЗМЕНЕНИЯ В КОНСТРУКЦИЮ И ПРИНЦИПИАЛЬНУЮ СХЕМУ ИЗДЕЛИЯ, НЕ УХУДШАЮЩИЕ ЕГО ХАРАКТЕРИСТИК.

[www.OnlyPatriot.com](http://www.OnlyPatriot.com)