



РУКОВОДСТВО ПО ЭКСПЛУАТАЦИИ

ЛАЗЕРНЫЙ НИВЕЛИР

■ ЛН 5

УВАЖАЕМЫЙ ПОКУПАТЕЛЬ!

Благодарим Вас за выбор продукции «ELITECH»! Мы рекомендуем Вам внимательно ознакомиться с данным руководством и тщательно соблюдать предписания по мерам безопасности, эксплуатации и техническому обслуживанию Вашего инструмента.

Содержащаяся в руководстве информация основана на технических характеристиках, имеющихся на момент выпуска руководства. Технические характеристики могут быть изменены без предварительного уведомления, так как мы постоянно стремимся повышать качество нашей продукции.

СОДЕРЖАНИЕ

1. Назначение.....	4
2. Правила техники безопасности	4
3. Технические характеристики.....	5
4. Комплектация.....	5
5. Описание конструкции.....	6
6. Подготовка к работе	6
7. Эксплуатация	7
8. Техническое обслуживание	10
9. Возможные причины ошибок при работе.....	11
10. Гарантийные обязательства	11

1. НАЗНАЧЕНИЕ

Лазерный нивелир ELITECH ЛН 5 позволяет решать широкий спектр задач, связанных с ремонтом и отделкой как внутри помещений, так и снаружи. Прибор проецирует горизонтальную и вертикальную линии и образует точку пересечения этих линий. Построитель отлично подходит для укладки керамической плитки, оклейки стен обоями, установки дверей, монтажа оборудования и т.д.

Для удобства рабочего процесса и экономии заряда батареи можно выбрать для проецирования всего одну из линий (вертикальную или горизонтальную). Также имеется функция самовыравнивания, которую можно отключить вручную. Это дает возможность разметки наклонных линий. Элевационный штатив позволяет установить построитель на необходимом уровне и дает возможность производить замеры гораздо точнее и удобнее.

2. ПРАВИЛА ТЕХНИКИ БЕЗОПАСНОСТИ

Пожалуйста, следуйте инструкциям, которые даны в руководстве.

Не смотрите на лазерный луч. Лазерный луч может повредить глаза, даже если вы смотрите на него с большого расстояния.

Не направляйте лазерный луч на людей или животных.

Не роняйте прибор. При падении прибор может выйти из строя.

Не подвергайте прибор воздействию дождя, снега и других осадков.

Не погружайте прибор в воду.

Соблюдайте температурный режим эксплуатации прибора от -10°C до $+45^{\circ}\text{C}$.

Используйте прибор только по назначению.

Не вскрывайте самостоятельно прибор.

Ремонт должен производиться только авторизованным сервисным центром.

Не выкидывайте предупредительные этикетки или инструкции по безопасности.

Держите прибор в недоступном для детей месте.

Отработанные элементы питания утилизируйте в соответствии с правилами утилизации промышленных отходов. Не выбрасывайте отработанные элементы питания вместе с бытовым мусором.

3. ТЕХНИЧЕСКИЕ ХАРАКТЕРИСТИКИ

Таблица 1

ПАРАМЕТРЫ / МОДЕЛИ	ЛН5
Дальность измерения (без/ с приемником), м	40/70
Точность, мм/5м	±1
Угол развертки, град	≥120
Время самовыравнивания, сек.	≤ 5
Класс лазера	2
Длина волны, нм	635
Кол-во лазерных излучателей, шт	2
Питание	3x1.5В(АА)
Температура эксплуатации, °С	от -10 до +45
Температура хранения, °С	от -20 до +60
Габаритные размеры, мм	90x59x89
Масса, кг	0,25
Высота штатива (макс), мм	1050
Высота штатива в сложенном состоянии, мм	370
Масса штатива, кг	0,525

4. КОМПЛЕКТАЦИЯ

Лазерный нивелир ЛН5	– 1шт.
Штатив	– 1шт.
Чехол-сумка	– 1шт.
Элементы питания типа АА	– 3шт.
Руководство по эксплуатации	– 1шт.

5. ОПИСАНИЕ КОНСТРУКЦИИ



Рис. 1

1. Кнопка выбора режимов
2. Кнопка включения режима работы с приемником
3. Индикатор отключения режима автоматического выравнивания
4. Индикатор режима работы с приемником
5. Окно вертикального луча
6. Переключатель блокировки компенсатора
7. Окно горизонтального луча
8. Крышка отсека элементов питания
9. Отверстие с резьбой 1/4" для крепления на штатив

6. ПОДГОТОВКА К РАБОТЕ

Перед началом работы

Аккуратно отожмите вниз зажимную скобу на крышке отсека элементов питания и снимите крышку. Вставьте 3 алкалиновые (щелочные) элемента питания формата AA соблюдая полярность (пользуйтесь подсказкой на внутренней стенке отсека). Закройте отсек для элементов питания.

Если Вы планируете долгое время не использовать прибор — вынимайте элементы питания.

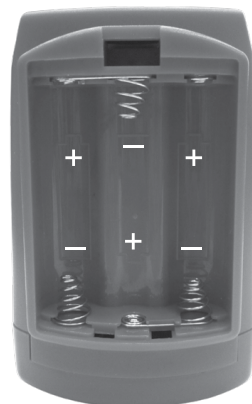


Рис. 2

7. ЭКСПЛУАТАЦИЯ

Для включения режима работы «с детектором», нажмите кнопку «2» (рис. 1). Яркость линии при этом снижается и загорается индикатор «4».

Данный режим предназначен для работы на открытом воздухе или на расстоянии, превышающем видимость линии и требует для работы детектор сигнала, приобретаемый отдельно.

Установите прибор на рабочую поверхность или закрепите на штатив. Включите прибор с помощью выключателя, передвинув его из положения «Выкл.», в котором компенсатор прибора заблокирован, в положение «Вкл» (рис. 3), при этом компенсатор перейдет в свободное положение с возможностью автоматического выравнивания.

Нажатием на кнопку «1» идет последовательный перебор следующих режимов работы:

Первое нажатие включает горизонтальную линию. Второе нажатие включает вертикальную линию. Третье нажатие включает обе линии одновременно.

Четвертое нажатие включает обе линии и позволяет работать с прибором в любом положении, автовыравнивание при этом не работает, о чем сообщает светящийся индикатор «3».

Пятое нажатие выключает лазерные лучи.

Шестое нажатие аналогично первому, то есть запускает перебор режимов по второму кругу.

В этих режимах лазерный луч светит только при возможности прибора произвести автоматическое выравнивание и при наклоне прибора за пределы компенсации луч гаснет.

Примеры использования

Укладка кафельной плитки

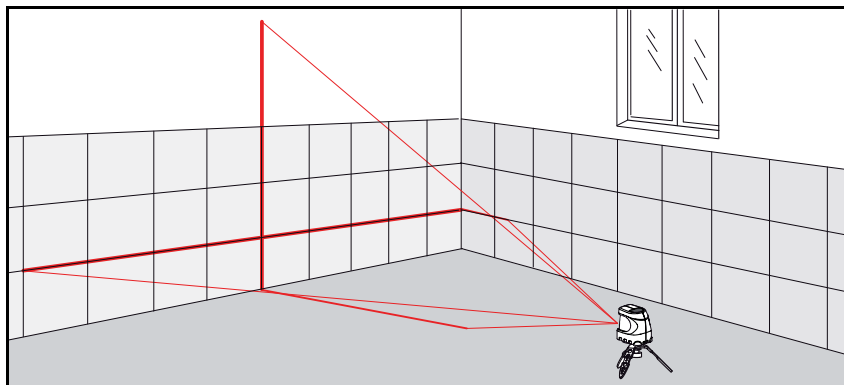


Рис. 4

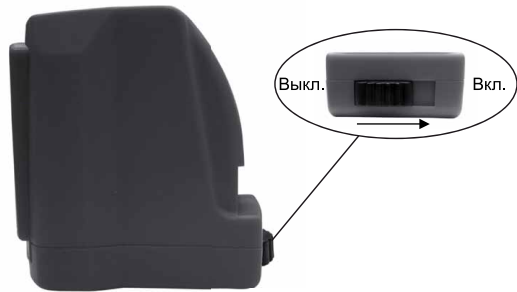


Рис. 3

Установка мебели, навешивание картин

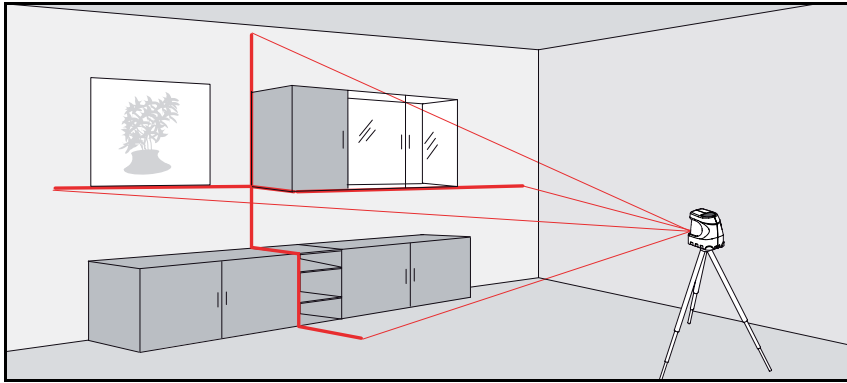


Рис. 5

Проверка точности

Установите прибор посередине между двух стен, находящихся на расстоянии 5 м между собой. Включите лазерный нивелир.

Отметьте на стене точку, указанную лазерным крестом. Поверните прибор на 180° и снова отметьте точку, указанную лазерным крестом.

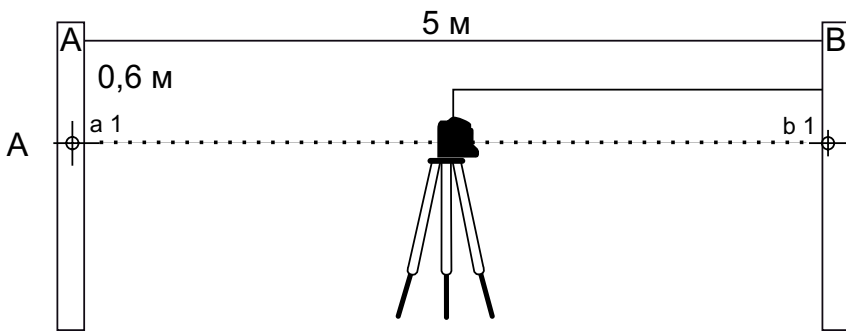


Рис. 6

РУКОВОДСТВО ПО ЭКСПЛУАТАЦИИ

Установите прибор на расстоянии 0,5 - 0,7 м от стены и нанесите аналогично вторую пару отметок.

Если расстояния {a1- a2} и {b1- b2} отличаются друг от друга меньше, чем на 1,2 мм, то точность Вашего прибора в допустимых пределах.

Если точность лазерного нивелира не соответствует заявленной, необходимо обратиться в авторизованный сервисный центр.

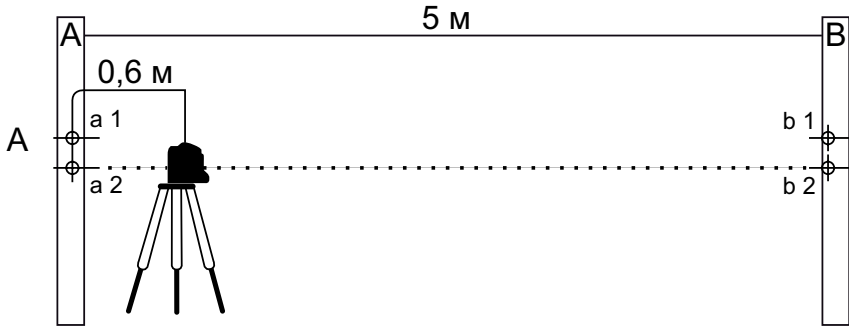


Рис. 7

Проверка линии на горизонтальность

Установите прибор на расстоянии около 5 м от стены и отметьте на стене точку, указанную лазерным крестом (точка «А»).

Отмерьте по горизонтальной линии примерно 2,5 м влево и поставьте точку «М».

Поверните прибор приблизительно на 5 м влево (в точку «В»).

Проверьте разницу по высоте между горизонтальной линией и точкой «М».

Эта разница должна быть меньше 3 мм.

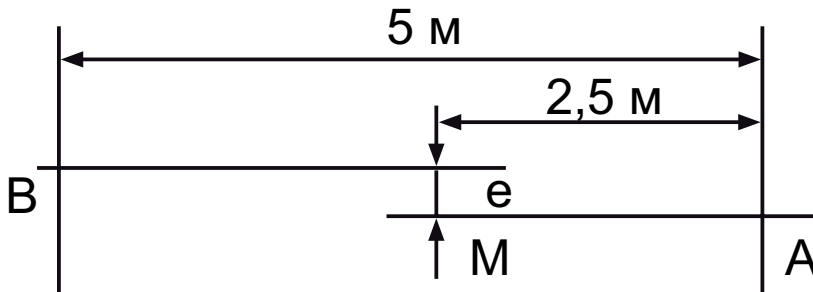


Рис. 8

Проверка вертикальной точности

Установите прибор на расстоянии приблизительно 1,5 м от стены. Укрепите на стене отвес со шнуром длиной около 2,5 м. Включите прибор и направьте вертикальную линию на отвес со шнуром.

Точность линии находится в допустимых пределах, если отклонение вертикальной линии (сверху или снизу) не превышает 2 мм.

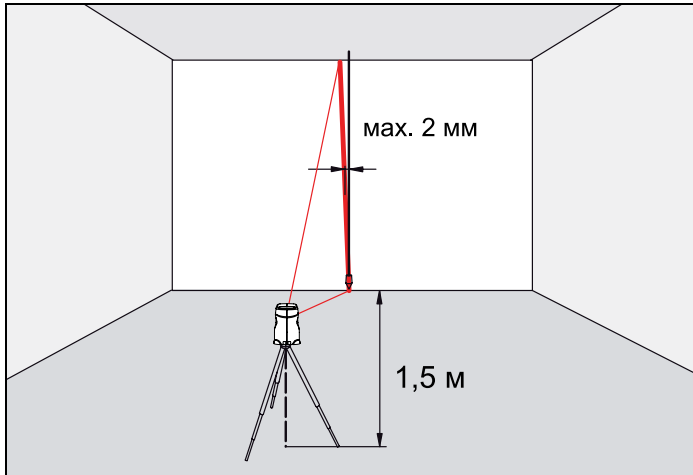


Рис. 9

8. ТЕХНИЧЕСКОЕ ОБСЛУЖИВАНИЕ

Пожалуйста, бережно обращайтесь с прибором.

После использования протирайте прибор мягкой салфеткой.

При необходимости смочите салфетку водой.

Если прибор влажный, осторожно вытрите его насухо. Прибор можно убирать в кейс (чехол) только сухим!

При транспортировке убирайте прибор в кейс (чехол).

Примечание: Во время транспортировки переключатель блокировки компенсатора (поз. 6, рис. 1) должен быть установлен в положение «Выкл», иначе при транспортировке настройки прибора могут быть сбиты.

Относитесь внимательно к аккуратной транспортировке прибора - это позволит сохранить точность прибора и продлит время его использования.

9. ВОЗМОЖНЫЕ ПРИЧИНЫ ОШИБОК ПРИ РАБОТЕ

- Разметка проводится через стеклянное или пластиковое окно;
- Загрязнено окошко лазерного излучателя;
- Если прибор уронили или ударили, то в этом случае проверьте точность. При необходимости обратитесь в авторизованный сервисный центр.
- Сильные колебания температуры: если после хранения в тепле прибор используется при низкой температуре. В этом случае подождите несколько минут, перед тем как начать работать.

10. ГАРАНТИЙНЫЕ ОБЯЗАТЕЛЬСТВА

Гарантийный срок эксплуатации изделия со дня продажи через торговую сеть -12 (двенадцать) месяцев, при соблюдении потребителем правил эксплуатации и условий по техническому обслуживанию, указанных в настоящем руководстве.

Если в течение гарантийного периода в изделии появился дефект по причине некачественного изготовления или применения некачественных конструкционных материалов, гарантируется выполнение бесплатного гарантийного ремонта дефектного изделия.

Обмен неисправных деталей, вышедших из строя в период гарантийного срока, осуществляется в соответствии с действующими правилами обмена промышленных товаров, купленных в розничной сети.

В ремонт не принимаются и не обмениваются отдельные детали изделия.

Случаи, при которых изделие не подлежит бесплатному гарантийному ремонту, указаны в гарантийном талоне.

8 800 100 51 57

Номер круглосуточной бесплатной горячей линии по РФ.
Вся дополнительная информация о товаре и сервисных
центрах на сайте

www.elitech-tools.ru