

DEWALT®

XR LI-ION

503912 - 09 RUS/UA

Перевод с оригинала инструкции

DCS7485

Рисунок А

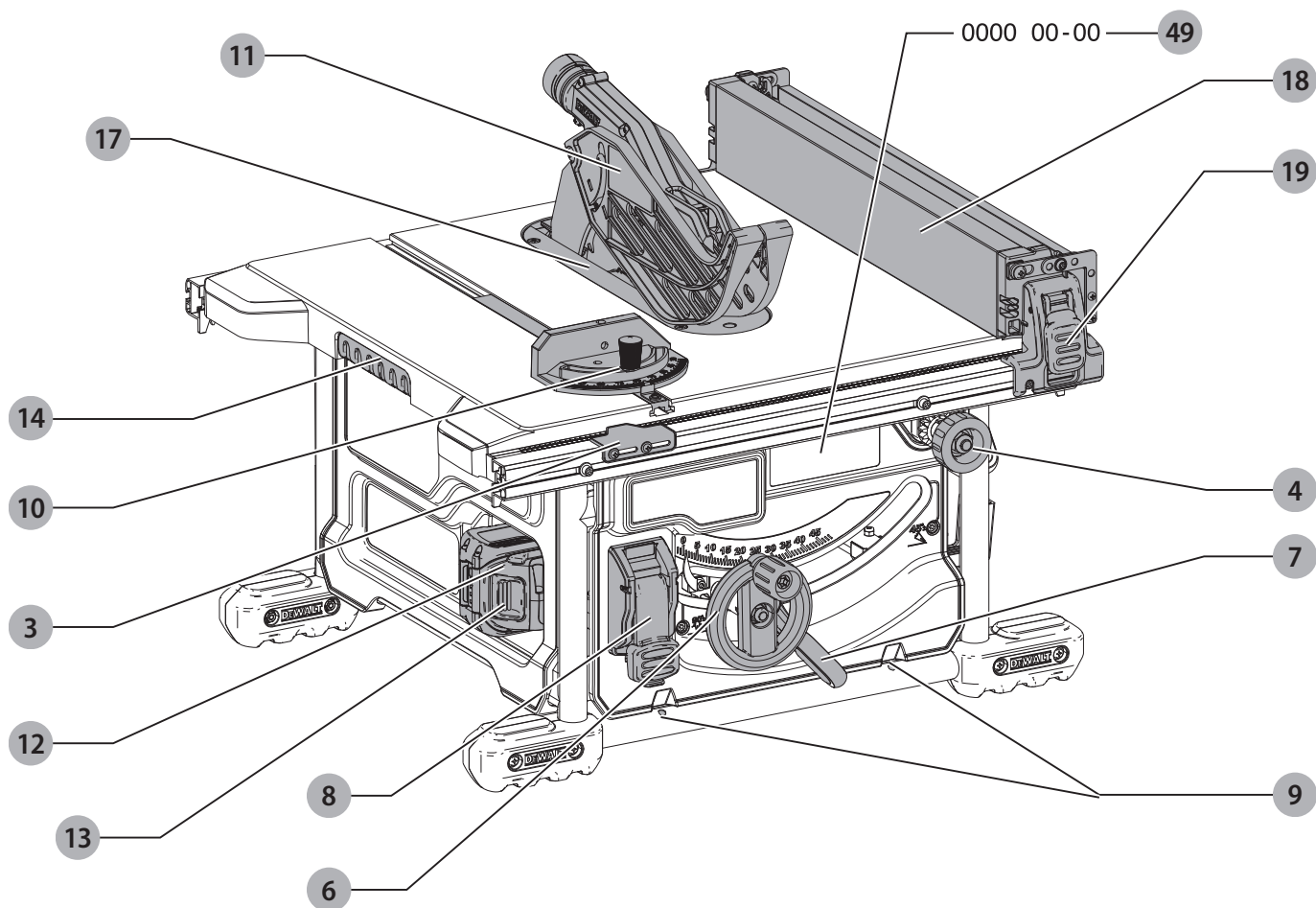
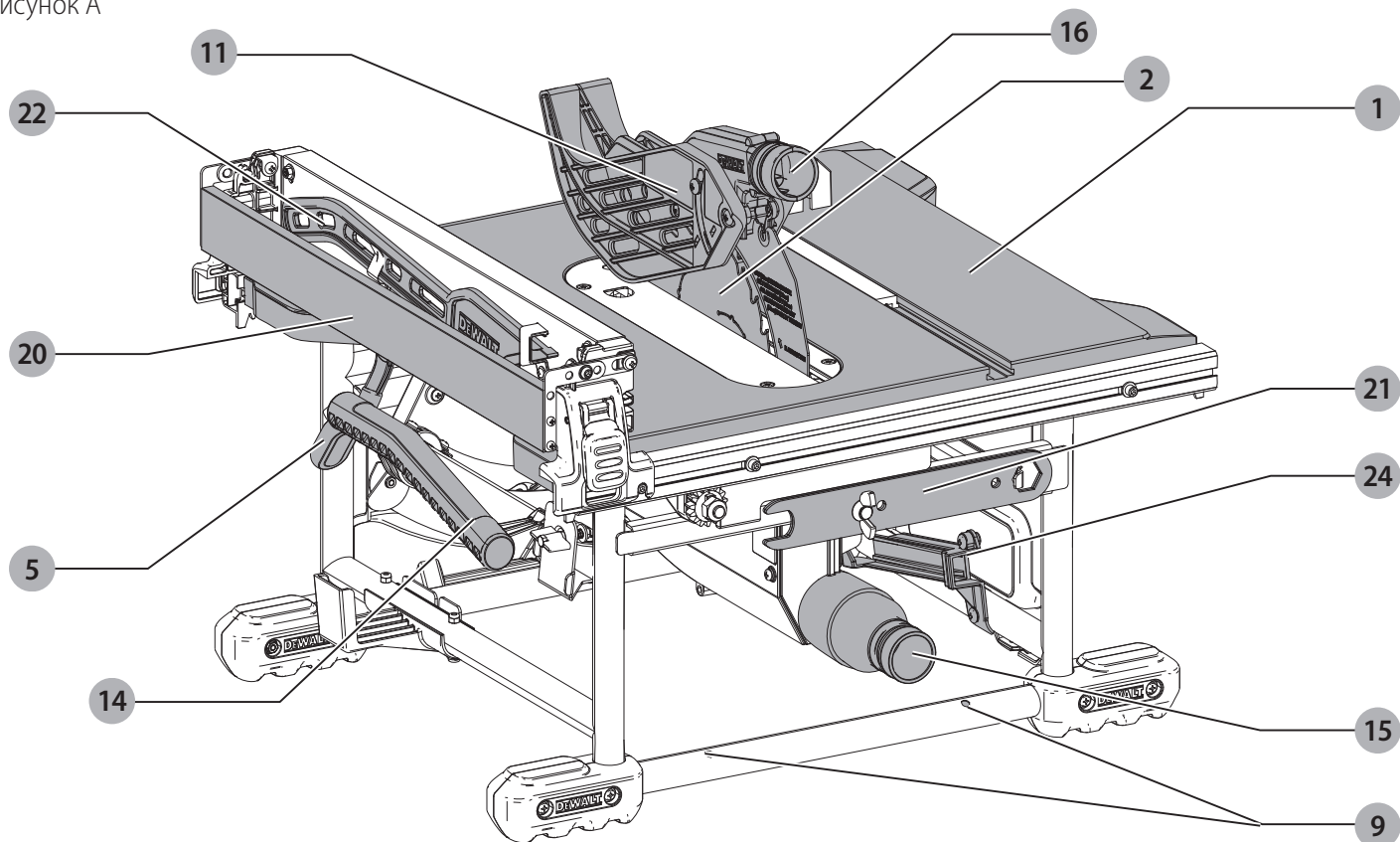


Рисунок В

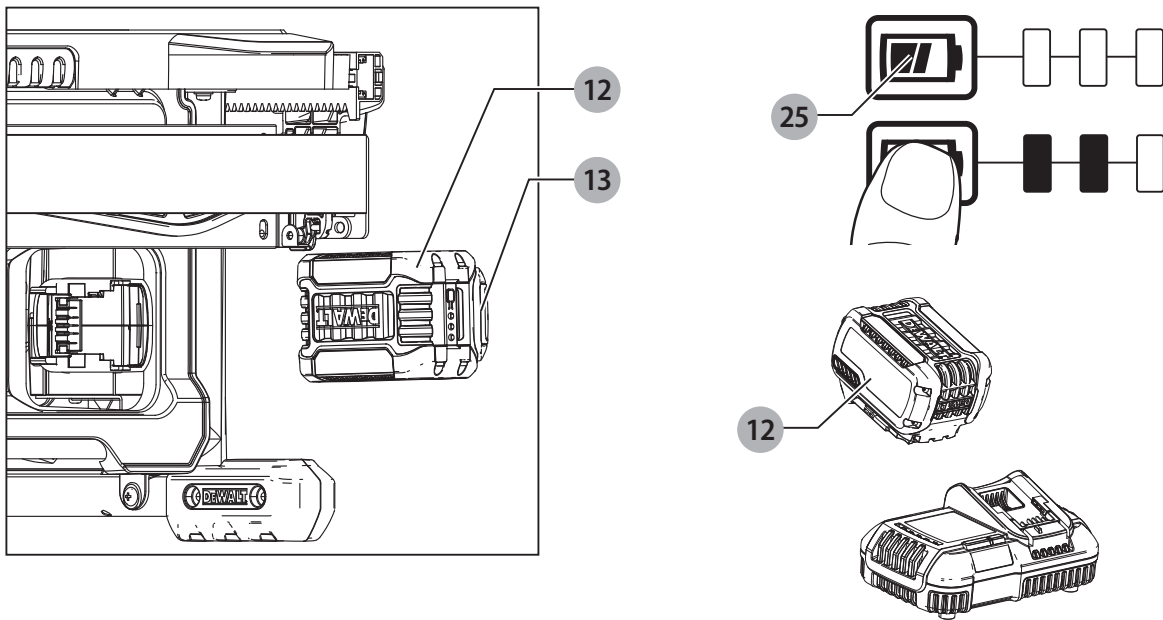


Рисунок С

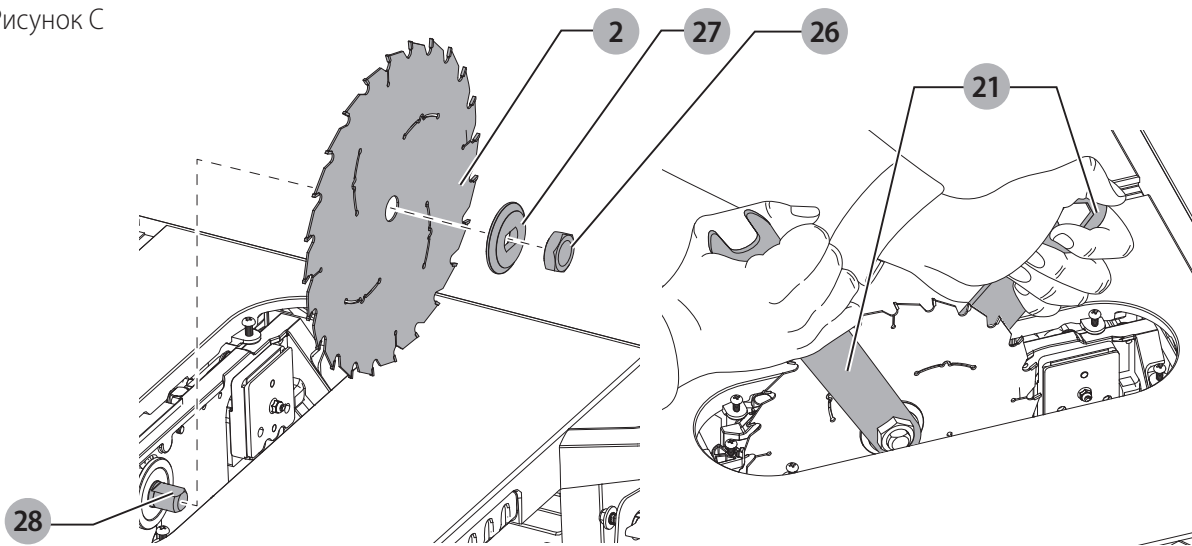


Рисунок D

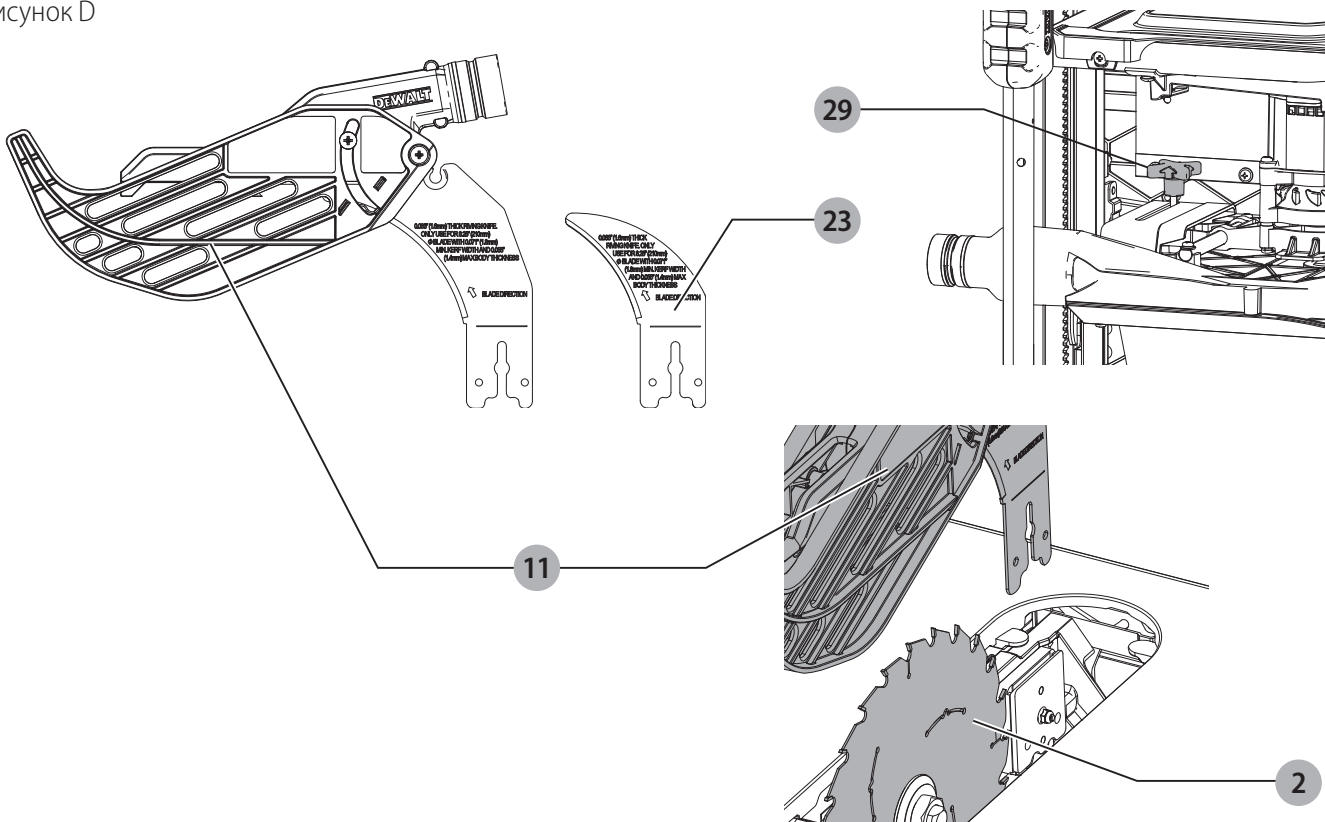


Рисунок Е

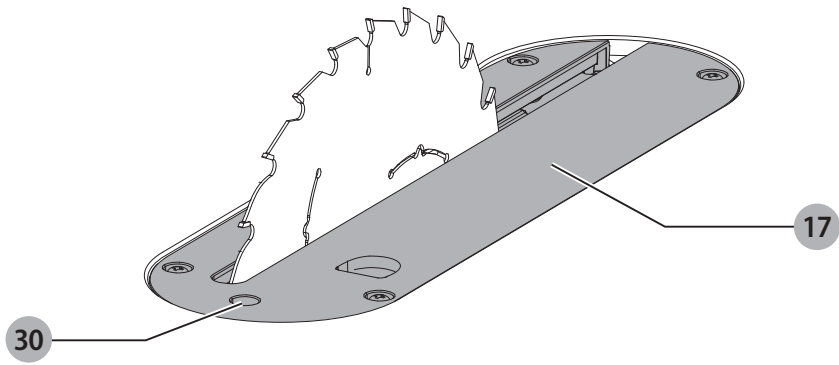


Рисунок F

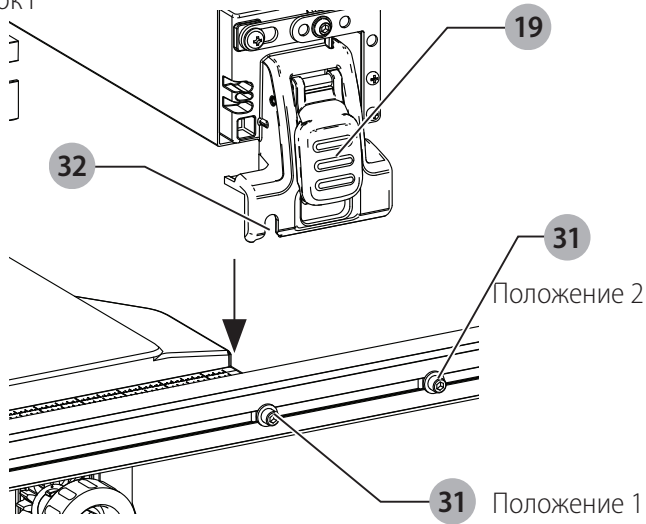


Рисунок G

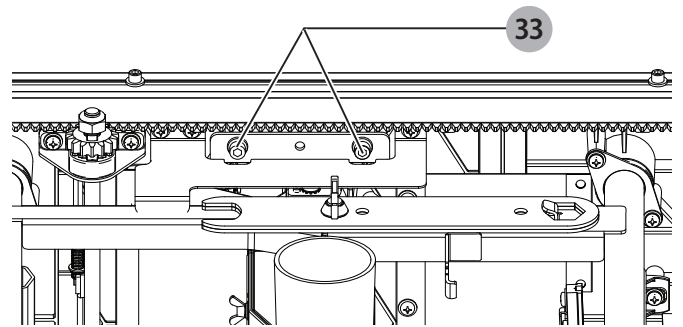


Рисунок H

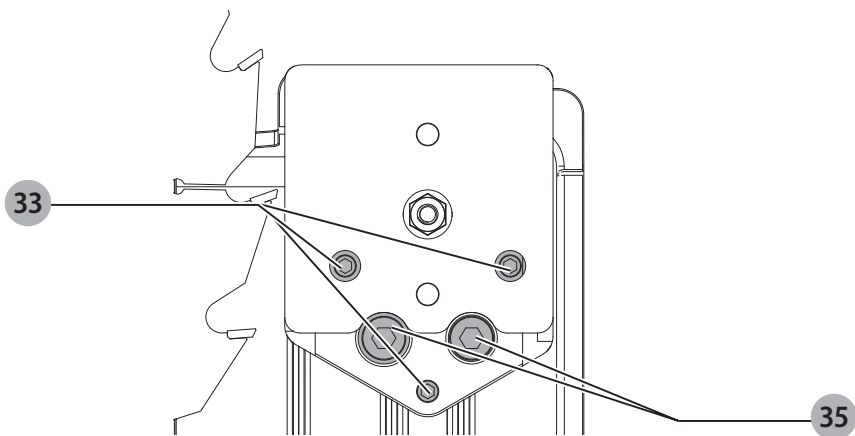


Fig. I

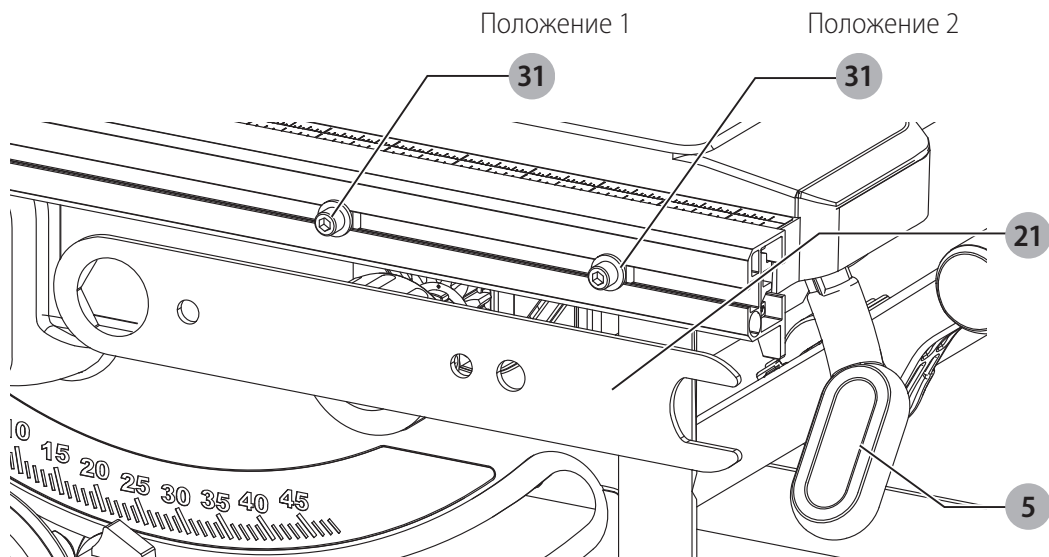


Рисунок J

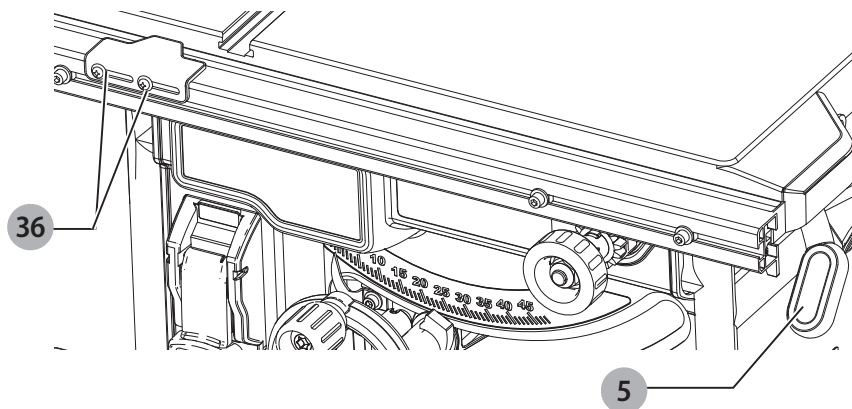


Рисунок K

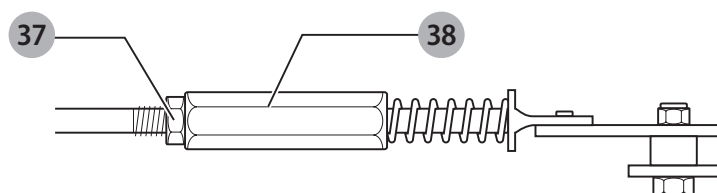


Рисунок L

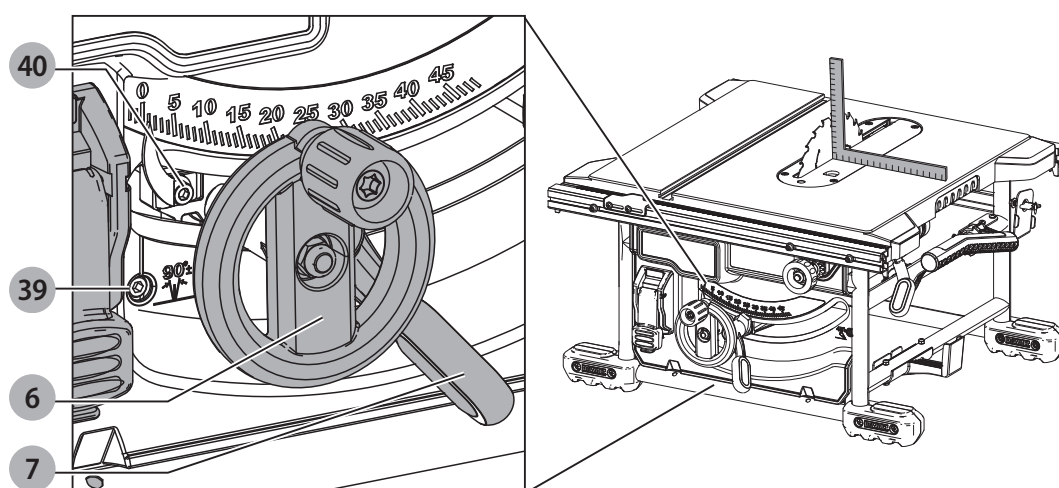


Рисунок M

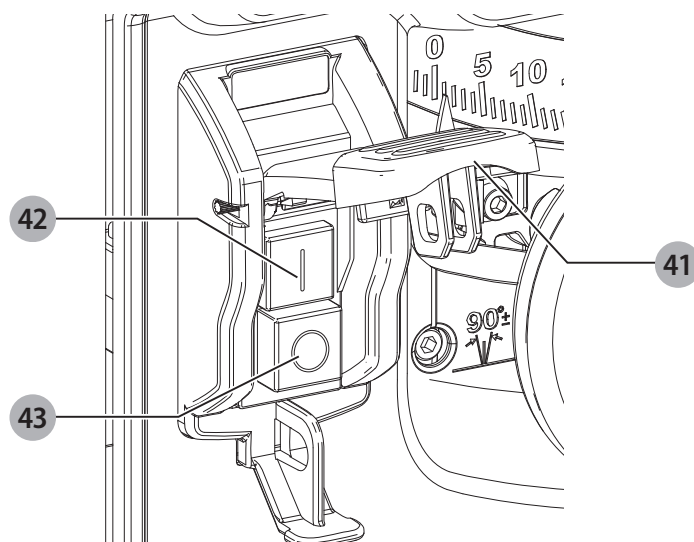


Рисунок N

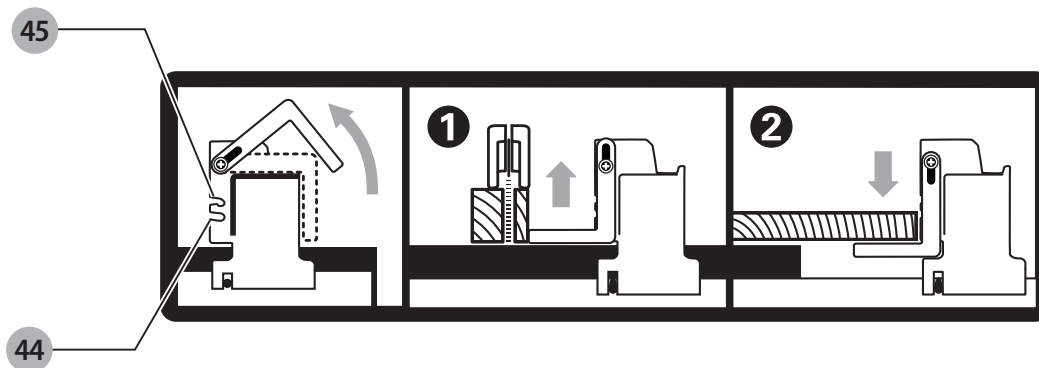


Рисунок O

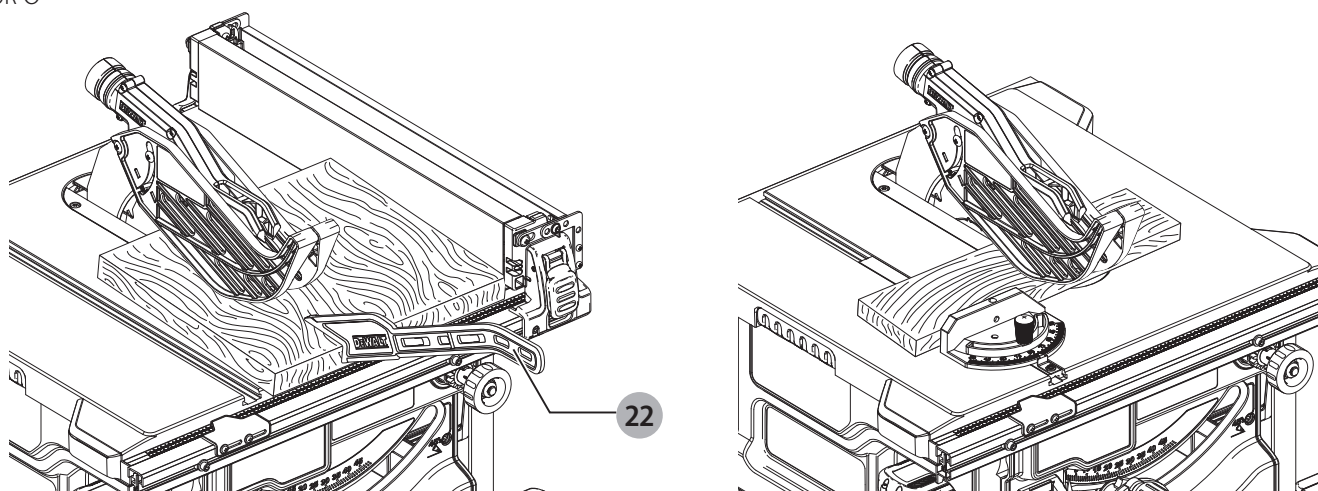


Рисунок P

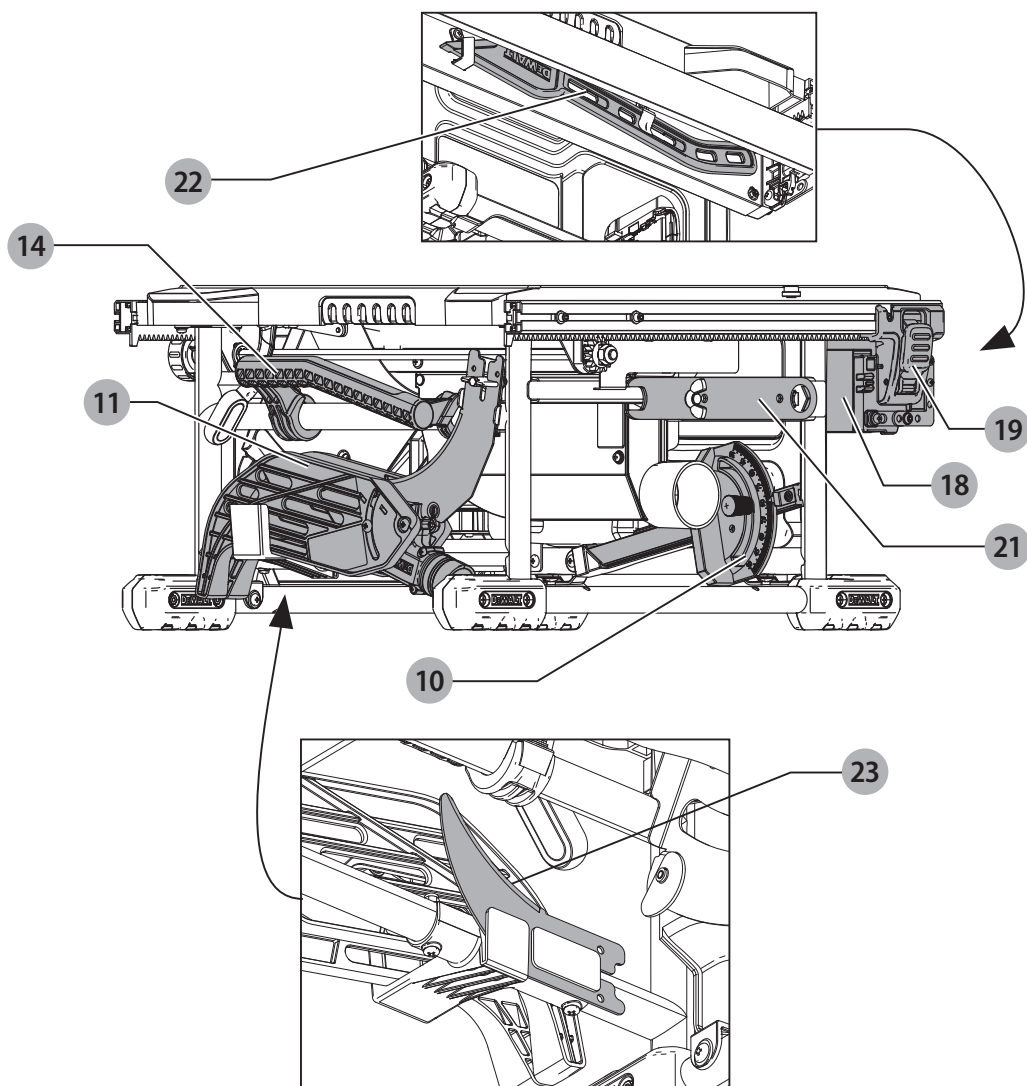


Рисунок Q

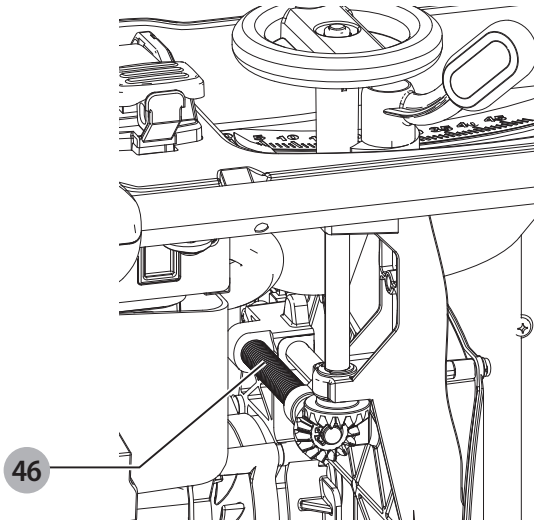
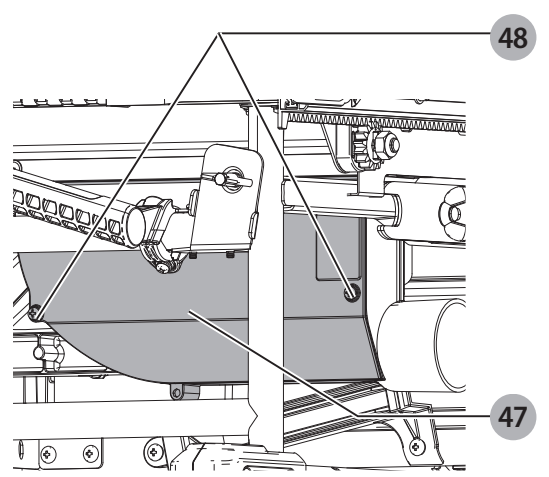


Рисунок R



АККУМУЛЯТОРНАЯ НАСТОЛЬНАЯ ПИЛА DCS7485

Поздравляем Вас!

Вы выбрали инструмент фирмы DEWALT. Тщательная разработка изделий, многолетний опыт фирмы по производству инструментов, различные усовершенствования сделали электроинструменты DEWALT одними из самых надёжных помощников для профессионалов.

Технические характеристики

		DCS7485
Напряжение питания	В пост. тока	54
Тип		1
Тип аккумулятора		Li-Ion
Число оборотов без нагрузки	об./мин	5800
Диаметр пильного диска	мм	210
Диаметр посадочного отверстия	мм	30
Ширина пропила	мм	1,8
Толщина пильного диска	мм	1,3
Толщина расклинивающего ножа	мм	1,6
Глубина реза под углом 90°	мм	65
Глубина реза под углом 45°	мм	45
Продольный рез (справа от диска)	мм	610
Продольный рез (слева от диска)	мм	318
Размер рабочей поверхности	мм	485 x 485
Общие габариты	мм	605 x 605 x 330
Вес	кг	21,5

Сумма величин шума (сумма векторов по трём осям), измеренных в соответствии со стандартом EN62841-1:2015:

L _{PA} (звуковое давление)	дБ(А)	86
L _{WA} (акустическая мощность)	дБ(А)	100
K (погрешность измерения акустической мощности)	дБ(А)	3

Аккумулятор		DCB546
Тип аккумулятора		Li-Ion
Напряжение питания	В пост. тока	18/54
Ёмкость	Ач	6,0/2,0
Вес	кг	1,05

Зарядное устройство		DCB118		
Напряжение питания	В	230		
	перем. тока			
Тип аккумулятора		18/54 Li-Ion		
Приблизительное время зарядки	мин.	22 (1,3 Ah)	22 (1,5 Ah)	30 (2,0 Ah)
		45 (3,0 Ah)	60 (4,0 Ah)	75 (5,0 Ah)
			60 (6,0 Ah)	
Вес	кг	0,66		

Зарядное устройство DCB118 предназначено для зарядки Li-Ion XR аккумуляторов напряжением 18 В и аккумуляторов XR FLEXVOLT™ (DCB181, DCB182, DCB183, DCB183B, DCB184, DCB184B, DCB185 и DCB546).

Минимальные электрические предохранители:

Инструменты	230 В	10 ампер, электросеть
-------------	-------	-----------------------

Декларация соответствия ЕС

Директива по механическому оборудованию



Аккумуляторная настольная пила DCS7485

DEWALT заявляет, что продукты, обозначенные в разделе «Технические характеристики», разработаны в полном соответствии со стандартами: 2006/42/EC, EN62841-1:2015, EN62841-3-1:2014.

Данные продукты также соответствуют Директивам 2014/30/EU и 2011/65/EU. За дополнительной информацией обращайтесь по указанному ниже адресу или по адресу, указанному на последней странице руководства.

Нижеподписавшееся лицо полностью отвечает за соответствие технических данных и делает это заявление от имени фирмы DEWALT.

Маркус Ромпел (Markus Rompel)
Директор по инженерным разработкам
DEWALT, Richard-Klinger-Straße 11,
D-65510, Idstein, Germany
29.07.2016



ВНИМАНИЕ: Внимательно прочтите руководство по эксплуатации для снижения риска получения травмы.

Определения: Предупреждения безопасности

Следующие определения указывают на степень важности каждого сигнального слова. Прочтите руководство по эксплуатации и обратите внимание на данные символы.



ОПАСНО: Означает чрезвычайно опасную ситуацию, которая **приводит к смертельному исходу или получению тяжёлой травмы.**



ВНИМАНИЕ: Означает потенциально опасную ситуацию, которая **может привести к смертельному исходу или получению тяжёлой травмы.**



ПРЕДУПРЕЖДЕНИЕ: Означает потенциально опасную ситуацию, которая **может привести к получению травмы лёгкой или средней тяжести.**



ПРЕДОСТЕРЕЖЕНИЕ: Означает ситуацию, не связанную с получением телесной травмы, которая, однако, **может привести к повреждению инструмента.**



Риск поражения электрическим током!



Огнеопасность!

Общие правила безопасности при работе с электроинструментами



ВНИМАНИЕ: Внимательно прочтите все инструкции по использованию, правила безопасности, спецификации, а также рассмотрите все иллюстрации, входящие в руководство по эксплуатации данного электроинструмента. Несоблюдение всех перечисленных ниже инструкций может привести к поражению электрическим током, возникновению пожара и/или получению серьёзной травмы.

СОХРАНИТЕ ВСЕ ПРАВИЛА БЕЗОПАСНОСТИ И ИНСТРУКЦИИ ДЛЯ ПОСЛЕДУЮЩЕГО ИСПОЛЬЗОВАНИЯ

Термин «Электроинструмент» во всех приведённых ниже указаниях относится к Вашему сетевому (с кабелем) или аккумуляторному (беспроводному) электроинструменту.

1) Безопасность рабочего места

- Содержите рабочее место в чистоте и обеспечьте хорошее освещение.** Плохое освещение или беспорядок на рабочем месте может привести к несчастному случаю.
- Не используйте электроинструменты, если есть опасность возгорания или взрыва,**

например, вблизи легко воспламеняющихся жидкостей, газов или пыли. В процессе работы электроинструменты создают искровые разряды, которые могут воспламенить пыль или горючие пары.

- Во время работы с электроинструментом не подпускайте близко детей или посторонних лиц.** Отвлечение внимания может вызвать у Вас потерю контроля над рабочим процессом.

2) Электробезопасность

- Вилка кабеля электроинструмента должна соответствовать штепсельной розетке.** Ни в коем случае не видоизменяйте вилку электрического кабеля. Не используйте соединительные штепсели-переходники, если в силовом кабеле электроинструмента есть провод заземления. Использование оригинальной вилки кабеля и соответствующей ей штепсельной розетки уменьшает риск поражения электрическим током.
- Во время работы с электроинструментом избегайте физического контакта с заземлёнными объектами, такими как трубопроводы, радиаторы отопления, электроплиты и холодильники.** Риск поражения электрическим током увеличивается, если Ваше тело заземлено.
- Не используйте электроинструмент под дождём или во влажной среде.** Попадание воды в электроинструмент увеличивает риск поражения электрическим током.
- Бережно обращайтесь с электрическим кабелем.** Ни в коем случае не используйте кабель для переноски электроинструмента или для вытягивания его вилки из штепсельной розетки. Не подвергайте электрический кабель воздействию высоких температур и смазочных веществ; держите его в стороне от острых кромок и движущихся частей электроинструмента. Повреждённый или запутанный кабель увеличивает риск поражения электрическим током.
- При работе с электроинструментом на открытом воздухе используйте удлинительный кабель, предназначенный для наружных работ.** Использование кабеля, пригодного для работы на открытом воздухе, снижает риск поражения электрическим током.
- При необходимости работы с электроинструментом во влажной среде используйте источник питания, оборудованный устройством защитного отключения (УЗО).** Использование УЗО снижает риск поражения электрическим током.

3) Личная безопасность

- a) **При работе с электроинструментами будьте внимательны, следите за тем, что Вы делаете, и руководствуйтесь здравым смыслом.** Не используйте электроинструмент, если Вы устали, а также находясь под действием алкоголя или понижающих реакцию лекарственных препаратов и других средств. Малейшая неосторожность при работе с электроинструментами может привести к серьёзной травме.
- b) **При работе используйте средства индивидуальной защиты.** Всегда надевайте защитные очки. Своевременное использование защитного снаряжения, а именно: пылезащитной маски, ботинок на нескользящей подошве, защитного шлема или противошумовых наушников, значительно снизит риск получения травмы.
- c) **Не допускайте непреднамеренного запуска.** Перед тем, как подключить электроинструмент к сети и/или аккумулятору, поднять или перенести его, убедитесь, что выключатель находится в положении «выключено». Не переносите электроинструмент с нажатой клавишей пускового выключателя и не подключайте к сетевой розетке электроинструмент, выключатель которого установлен в положение «включено», это может привести к несчастному случаю.
- d) **Перед включением электроинструмента снимите с него все регулировочные или гаечные ключи.** Регулировочный или гаечный ключ, оставленный закреплённым на вращающейся части электроинструмента, может стать причиной получения тяжёлой травмы.
- e) **Работайте в устойчивой позе.** Всегда твёрдо стойте на ногах, сохраняя равновесие. Это позволит Вам не потерять контроль при работе электроинструментом в непредвиденной ситуации.
- f) **Одевайтесь соответствующим образом.** Во время работы не надевайте свободную одежду или украшения. Следите за тем, чтобы Ваши волосы, одежда или перчатки находились в постоянном отдалении от движущихся частей инструмента. Свободная одежда, украшения или длинные волосы могут попасть в движущиеся части инструмента.
- g) **Если электроинструмент снабжён устройством сбора и удаления пыли, убедитесь, что данное устройство подключено и используется надлежащим образом.** Использование устройства пылеудаления значительно снижает риск возникновения несчастного случая, связанного с запылённостью рабочего пространства.
- h) **Даже если Вы являетесь опытным пользователем и часто используете подобные инструменты, не позволяйте**

себе расслабляться и игнорировать правила безопасности при использовании инструментов. Неосторожность и невнимательность при работе могут привести к тяжёлым травмам за доли секунды.

4) Использование электроинструментов и технический уход

- a) **Не перегружайте электроинструмент.** Используйте Ваш инструмент по назначению. Электроинструмент работает надёжно и безопасно только при соблюдении параметров, указанных в его технических характеристиках.
- b) **Не используйте электроинструмент, если его выключатель не устанавливается в положение включения или выключения.** Электроинструмент с неисправным выключателем представляет опасность и подлежит ремонту.
- c) **Отключайте электроинструмент от сетевой розетки и/или извлекайте аккумулятор (если имеется) перед регулировкой, заменой принадлежностей или при хранении электроинструмента.** Такие меры предосторожности снижают риск случайного включения электроинструмента.
- d) **Храните неиспользуемые электроинструменты в недоступном для детей месте и не позволяйте лицам, не знакомым с электроинструментом или данными инструкциями, работать с электроинструментом.** Электроинструменты представляют опасность в руках неопытных пользователей.
- e) **Регулярно проверяйте исправность электроинструмента и дополнительных принадлежностей.** Проверяйте точность совмещения и лёгкость перемещения подвижных частей, целостность деталей и любых других элементов электроинструмента, воздействующих на его работу. Не используйте неисправный электроинструмент, пока он не будет полностью отремонтирован. Большинство несчастных случаев являются следствием недостаточного технического ухода за электроинструментом.
- f) **Следите за остротой заточки и чистой режущих принадлежностей.** Принадлежности с острыми кромками позволяют избежать заклинивания и делают работу менее утомительной.
- g) **Используйте электроинструмент, аксессуары и насадки в соответствии с данным Руководством по эксплуатации и с учётом рабочих условий и характера будущей работы.** Использование электроинструмента не по назначению может создать опасную ситуацию.
- h) **Следите, чтобы рукоятки и поверхности захвата оставались сухими, чистыми и не**

содержали следов масла и консистентной смазки. Скользкие рукоятки и поверхности захвата не обеспечивают безопасное обращение и управление инструментом в неожиданных ситуациях.

5) Использование аккумуляторных инструментов и технический уход

- a) **Заряжайте аккумулятор зарядным устройством марки, указанной производителем.** Зарядное устройство, которое подходит к одному типу аккумуляторов, может создать риск возгорания в случае его использования с аккумуляторами другого типа.
- b) **Используйте электроинструменты только с разработанными специально для них аккумуляторами.** Использование аккумулятора какой-либо другой марки может привести к возникновению пожара и получению травмы.
- c) **Держите не используемый аккумулятор подальше от металлических предметов, таких как скрепки, монеты, ключи, гвозди, шурупы, и других мелких металлических предметов, которые могут замкнуть контакты аккумулятора.** Короткое замыкание контактов аккумулятора может привести к получению ожогов или возникновению пожара.
- d) **В критических ситуациях из аккумулятора может вытечь жидкость (электролит); избегайте контакта с кожей.** Если жидкость попала на кожу, смойте её водой. Если жидкость попала в глаза, обращайтесь за медицинской помощью. Жидкость, вытекающая из аккумулятора, может вызвать раздражение или ожоги.
- e) **Не используйте повреждённые или модифицированные аккумуляторы и инструменты.** Повреждённые или модифицированные аккумуляторы нестабильны и непредсказуемы и могут стать причиной пожара, взрыва или получения травмы.
- f) **Не подвергайте аккумулятор или инструмент воздействию огня или чрезвычайно высоких температур.** Воздействие огня или температуры выше +130°C может привести к взрыву аккумулятора.
- g) **Следуйте всем инструкциям по зарядке и не заряжайте аккумулятор или инструмент, если окружающая температура выходит за пределы, обозначенные в инструкциях.** Несоблюдение процедуры зарядки или зарядка при окружающей температуре, выходящей за оговоренные пределы, может стать причиной повреждения аккумулятора и увеличивает риск возникновения пожара.

6) Техническое обслуживание

- a) **Ремонт Вашего электроинструмента должен производиться только квалифицированными специалистами с использованием идентичных запасных частей.** Это обеспечит безопасность Вашего электроинструмента в дальнейшей эксплуатации.
- b) **Никогда не ремонтируйте самостоятельно повреждённые аккумуляторы.** Ремонт аккумуляторов должен производиться только производителем или в авторизованном сервисном центре.

Правила безопасности при работе настольными пилами


1) Меры предосторожности, связанные с использованием защитных приспособлений

- a) **Следите, чтобы защитный кожух всегда был установлен на инструмент.** Содержите защитные кожухи в хорошем рабочем состоянии и тщательно отремонтированными. Ненадёжно установленный, повреждённый или не функционирующий должным образом защитный кожух должен быть отремонтирован или заменён.
- b) **При выполнении любых сквозных резов всегда используйте защитный кожух диска и расклинивающий нож.** При выполнении сквозных резов, когда пильный диск полностью проходит сквозь заготовку, защитный кожух и другие защитные приспособления помогут снизить риск получения травмы.
- c) **После выполнения операций, требующих снятия защитного кожуха или расклинивающего ножа (таких как прорезание пазов или продольная распиловка на доски), немедленно устанавливайте на место защитные приспособления.** Защитный кожух и расклинивающий нож помогают снизить риск получения травмы.
- d) **Перед включением двигателя убедитесь, что пильный диск не касается защитного кожуха, расклинивающего ножа или заготовки.** Случайный контакт пильного диска с данными объектами может привести к возникновению опасной ситуации.
- e) **Отрегулируйте расклинивающий нож, как описывается в данном руководстве по эксплуатации.** Неправильная установка, размещение и центровка могут сделать расклинивающий нож неэффективным в снижении вероятности образования обратного удара.
- f) **Расклинивающий нож должен касаться заготовки.** Расклинивающий нож неэффективен, если заготовка слишком короткая и не входит

в контакт с расклинивающим ножом. В таких условиях расклинивающий нож не сможет предотвратить образование обратного удара.

- g) **Используйте правильный тип пильного диска для расклинивающего ножа.** Чтобы расклинивающий нож функционировал правильно, диаметр пильного диска должен соответствовать расклиниваемому ножу, толщина пильного диска должна быть меньше толщины расклинивающего ножа, а ширина реза пильного диска должна быть шире толщины расклинивающего ножа.

2) Меры предосторожности при пилении

- a)  **ОПАСНО: Никогда не держите руки или пальцы вблизи или на одной линии с пильным диском.** Малейшая невнимательность или неосторожность может привести к попаданию руки под пильный диск и к получению тяжёлой травмы.
- b) **Подавайте заготовку только в направлении, противоположном направлению вращения диска.** Подача заготовки в одном направлении с вращающимся над столом диском может привести к тому, что рука вместе с заготовкой будут втянуты под пильный диск.
- c) **Никогда не используйте угловой упор для подачи заготовки во время продольного распила.** Никогда не используйте продольную направляющую в качестве ограничителя длины при выполнении поперечных распилов с использованием углового упора. Подача заготовки с использованием одновременно продольной направляющей и углового упора увеличивает вероятность заклинивания пильного диска и возникновения обратного удара.
- d) **При продольном распиле всегда подавайте заготовку между направляющей и пильным диском.** Используйте толкатель, если расстояние между направляющей и пильным диском менее 150 мм, и толкающий блок, если расстояние менее 50 мм. Вспомогательные принадлежности будут держать Ваши руки на безопасном расстоянии от пильного диска.
- e) **Используйте только толкатели, предоставленные производителем инструмента или сконструированные в соответствии с инструкциями.** Толкатель обеспечивает безопасное расстояние рук от пильного диска.
- f) **Никогда не используйте повреждённый или обрезанный толкатель.** Повреждённый толкатель может сломаться, что станет причиной попадания Ваших рук под пильный диск.
- g) **Не выполняйте никаких операций «от руки».** Всегда используйте продольную направляющую или угловой упор для расположения и подачи заготовки. Термин «от руки» обозначает использование рук

вместо продольной направляющей или углового упора при поддержке или подаче заготовки. Распил «от руки» приводит к смещению заготовки, заклиниванию диска и образованию обратного удара.

- h) **Никогда не пытайтесь дотянуться до чего-либо вблизи или над вращающимся пильным диском.** Попытка дотянуться до заготовки может привести к случайному контакту с движущимся пильным диском.
- i) **При работе с длинными и/или широкими заготовками обеспечьте дополнительную опору заготовки в задней части и/или по бокам распиловочного стола, чтобы обеспечить полную горизонтальность заготовки.** Длинные и/или широкие заготовки имеют тенденцию к смещению на краю распиловочного стола, что может послужить причиной потери контроля над инструментом, заклинивания пильного диска или образования обратного удара.
- j) **Подавайте заготовку равномерно.** Не сгибайте и не поворачивайте заготовку. Если произошло заклинивание диска, немедленно выключите инструмент, отключите его от источника питания и устраните заклинивание. Заклинивание пильного диска в заготовке может стать причиной образования обратного удара или останова двигателя.
- k) **Не удаляйте отрезанный материал при работающей пиле.** Материал может оказаться зажатым между направляющей и диском или внутри защитного кожуха диска, и при попытке его освобождения Ваши пальцы могут быть затянуты под пильный диск. Выключите пилу и дождитесь полной остановки пильного диска, прежде чем извлекать материал.
- l) **При продольном распиле заготовок толщиной менее 2 мм используйте дополнительную направляющую, установленную на распиловочный стол.** Тонкие заготовки могут застрять под продольной направляющей, образуя обратный удар.

3) Причины обратного удара и меры по его предотвращению

Обратный удар является внезапной реакцией на защемление, зажимание пильного диска или смещение с линии пропила в заготовке относительно пильного диска или при застревании части заготовки между пильным диском и продольной направляющей или любым другим неподвижным объектом.

Наиболее часто во время обратного удара происходит поднятие задней частью пильного диска заготовки над столом и отбрасыванием её в сторону оператора. Обратный удар является результатом использования пилы не по назначению и/или неправильных действий

оператора и условий работы, и его можно избежать, соблюдая следующие меры безопасности.

- a) **Никогда не стойте на одной линии с пильным диском.** Всегда стойте с той стороны пильного диска, на которой расположена направляющая. Обратный удар может с большой силой отбросить заготовку в сторону любого стоящего перед или на одной линии с пильным диском.
- b) **Никогда не пытайтесь тянуться над или позади пильного диска, чтобы протолкнуть или поддержать заготовку.** Вы случайно можете коснуться пильного диска или сила обратного удара затянёт Ваши пальцы под пильный диск.
- c) **Никогда не удерживайте и не надавливайте на отрезаемую часть заготовки вблизи от вращающегося пильного диска.** Надавливание на отрезаемую часть заготовки вблизи от пильного диска может спровоцировать заклинивание диска или образование обратного удара.
- d) **Выравнивайте направляющую параллельно к плоскости пильного диска.** Невыровненная направляющая прижмёт заготовку к пильному диску, спровоцировав образование обратного удара.
- e) **При выполнении сквозных резов, например, при прорезании пазов или продольной распиловке, используйте гребенчатый прижим для подачи заготовки вплотную к столу и направляющей.** Гребенчатый прижим поможет контролировать заготовку в случае возникновения обратного удара.
- f) **Будьте особенно внимательны при распиле сплошных поверхностей или сборных заготовок.** Выдвигаемый диск может разрезать скрытые объекты, что приведёт к образованию обратного удара.
- g) **Для сведения к минимуму риска заклинивания диска и возникновения обратного удара, поддерживайте заготовки большого размера.** Большие заготовки имеют тенденцию прогибаться под тяжестью собственного веса. Опора (опоры) должны быть размещены под всеми свешивающимися с поверхности стола частями заготовки.
- h) **Будьте особенно осторожны при распиле перекрученных, узловатых и деформированных заготовок, а также заготовок, не имеющих прямого края, который должен упираться в угловой упор и располагаться вдоль направляющей.** Деформированные, узловатые или перекрученные заготовки неустойчивы и могут стать причиной отклонения пильного диска от линии пропила, заклинивания диска или возникновения обратного удара.
- i) **Никогда не распиливайте более одной заготовки, уложенной вертикально или горизонтально.** Пильный диск может приподнять

одну или несколько частей заготовок, что станет причиной возникновения обратного удара.

- j) **При перезапуске пилы с диском в заготовке отцентрируйте пильный диск в пропиле и убедитесь в том, что зубья пилы не касаются материала.** Если пильный диск заклинен, то при повторном запуске пилы он может приподнять заготовку вверх, что станет причиной возникновения обратного удара.
- k) **Содержите пильные диски в чистоте, остро заточенными и в достаточном количестве.** Никогда не используйте деформированные пильные диски с треснувшими или отломанными зубьями. Остро заточенные и правильно установленные пильные диски значительно снижают риск заклинивания, внезапного останова и образования обратного удара.

4) Меры предосторожности при эксплуатации настольной пилы

- a) **При снятии пластины для пропила, смене пильного диска или регулировке расклинивающего ножа или пильного диска, а также при оставлении инструмента без присмотра выключайте настольную пилу и извлекайте аккумулятор.** Предупредительные меры помогут избежать несчастного случая.
- b) **Никогда не оставляйте без присмотра работающую пилу.** Выключайте пилу и не оставляйте её, пока двигатель полностью не остановится. Оставленная без присмотра работающая пила представляет собой источник неконтролируемой опасности.
- c) **Располагайте настольную пилу в хорошо освещённом и устойчивом месте, где Вы будете устойчиво стоять на ногах и сохранять равновесие.** Пила должна быть установлена в помещении, в котором есть достаточно места для работы с заготовками любого размера. Тесные, тёмные участки и неровные скользкие полы приводят к несчастным случаям.
- d) **Регулярно чистите и удаляйте опилки из-под распиловочного стола и/или из устройства пылеудаления.** Большое скопление древесных опилок является легковоспламеняющимся материалом и может самовозгореться.
- e) **Настольная пила должна быть надёжно зафиксирована.** ненадёжно зафиксированная настольная пила может сместиться или опрокинуться.
- f) **Перед включением настольной пилы убирайте с распиловочного стола ручные инструменты, деревянные обрезки и пр.** Отвлечение внимания или возможное заклинивание может представлять собой опасность.
- g) **Всегда используйте пильные диски с посадочными отверстиями правильного**

размера и формы (ромбовидной или круглой).

Пильные диски, не соответствующие установочной фурнитуре пилы, при движении сместятся, что приведёт к потере контроля над инструментом.

- h) **Никогда не используйте повреждённую или неправильно подобранную фурнитуру для крепления диска, например, фланцы, шайбы, болты или гайки.** Крепёжная фурнитура была специально разработана для Вашей пилы в целях повышения производительности и безопасности при использовании.
- i) **Никогда не стойте на поверхности распиловочного стола и не используйте его в качестве стремянки.** Опрокидывание инструмента или случайное касание режущего элемента может привести к получению тяжёлой травмы.
- j) **Убедитесь, что пильный диск установлен в правильном направлении вращения.** Не используйте с настольной пилой шлифовальные круги, проволочные щётки или абразивные диски. Неправильная установка пильного диска или использование не рекомендованных насадок может стать причиной получения тяжёлой травмы.

Дополнительные правила безопасности при работе распиловочными станками



ВНИМАНИЕ: Резка пластика, просмоленной древесины и других подобных материалов может привести к оплавлению материала и скоплению его на зубьях и корпусе пильного диска, увеличивая риск перегрева диска и его заклинивания во время пиления.

- Убедитесь, что диск вращается в правильном направлении, а зубья направлены в сторону передней части инструмента.
- Перед началом работы убедитесь, что все зажимные рукоятки надёжно затянуты.
- Убедитесь, что все диски и фланцы чистые, а более широкие стороны прижимных шайб расположены вплотную к диску. Затяните с усилием гайку распорного кольца.
- Убедитесь, что расклинивающий нож отрегулирован и находится на правильном расстоянии от пильного диска – максимум 8 мм.
- Ни в коем случае не работайте станком, если не установлены нижний и верхний защитные кожухи.
- Не наносите смазку на пильный диск во время его вращения.
- Всегда держите неиспользуемый толкатель в предназначенном для него месте для хранения.
- Не держите и не переносите инструмент за защитный кожух.
- Ни в коем случае не прилагайте бокового усилия к пильному диску!

- Никогда не используйте для резания лёгких сплавов. Данный инструмент не предназначен для подобного использования.
- Не используйте абразивные или алмазные отрезные диски.
- Не допускается выполнение пазов, выборки и канавок.
- В случае выхода инструмента из строя немедленно выключите инструмент и извлеките аккумулятор. Сообщите о неисправности и должным образом опишите состояние инструмента, чтобы предотвратить использование повреждённого инструмента другими пользователями.
- При блокировке пильного диска в результате аномального усилия подачи в процессе распила, ВСЕГДА выключайте инструмент и извлекайте аккумулятор. Удалите заготовку и убедитесь, что пильный диск вращается свободно. Снова включите инструмент и начните новый распил с уменьшенным усилием подачи.
- НИКОГДА не пытайтесь распилить стопку незакреплённых между собой кусков заготовки, это может привести к потере контроля или возникновению обратного удара. Надёжно поддерживайте заготовку.

Пильные диски

- Не допускается использование пильных дисков, размеры которых не соответствуют размерам, указанным в разделе «Технические характеристики». Не используйте никаких монтажных элементов при установке пильного диска на шпиндель. Используйте только диски, указанные в данном руководстве и соответствующие стандарту EN 847-1, если они предназначены для распила древесины и похожих материалов.
- Старайтесь использовать специальные пильные диски с пониженным уровнем шума.
- Не используйте диски из быстрорежущей инструментальной стали (HS).
- Не используйте треснувшие или повреждённые пильные диски.
- Убедитесь, что выбранный пильный диск соответствует виду разрезаемого материала.
- При захвате пильных дисков или заготовок из грубого материала всегда надевайте защитные перчатки. По возможности храните пильные диски в держателе.

Остаточные риски

Следующие риски являются характерными при использовании пил:

- Травмы в результате касания вращающихся/двигающихся частей инструмента.

Несмотря на соблюдение соответствующих инструкций по технике безопасности и использование предохранительных устройств, некоторые остаточные риски невозможно полностью исключить. К ним относятся:

- Ухудшение слуха.

- Риск несчастных случаев, вызванных незакрытыми частями вращающегося пильного диска.
- Риск получения травмы при смене диска без использования перчаток.
- Риск защемления пальцев при открытии защитных кожухов.
- Ущерб здоровью в результате вдыхания пыли в процессе работы с инструментом при обработке древесины, в особенности, дуба, бука и ДВП.

На образование шума влияют следующие факторы:

- вид разрезаемого материала
- тип пильного диска
- прилагаемое усилие
- техническое обслуживание инструмента

На степень запылённости влияют следующие факторы:

- изношенность пильного диска
- скорость воздушного потока пылеудаляющего устройства ниже 20 м/сек
- неточная подача заготовки

Электробезопасность

Электрический двигатель рассчитан на работу только при одном напряжении электросети. Всегда следите, чтобы напряжение аккумулятора соответствовало напряжению, обозначенному на паспортной табличке электроинструмента. Также убедитесь, что напряжение Вашего зарядного устройства соответствует напряжению электросети.



Ваше зарядное устройство DEWALT имеет двойную изоляцию в соответствии со стандартом EN60335, что исключает потребность в заземляющем проводе.

Повреждённый кабель должен заменяться специально подготовленным кабелем, который можно получить в сервисном центре DEWALT.

Использование удлинительного кабеля

Используйте удлинительный кабель только в случае крайней необходимости! Всегда используйте удлинительный кабель установленного образца, соответствующий входной мощности Вашего зарядного устройства (см. раздел «Технические характеристики»). Минимальный размер проводника должен составлять 1 мм²; максимальная длина кабеля не должна превышать 30 м.

При использовании кабельного барабана, всегда полностью разматывайте кабель.

СОХРАНИТЕ ДАННЫЕ ИНСТРУКЦИИ

Зарядные устройства

Зарядные устройства DEWALT не требуют регулировки и очень просты в эксплуатации.

Важные инструкции по безопасности для всех зарядных устройств

СОХРАНИТЕ ДАННЫЕ ИНСТРУКЦИИ: Данное руководство содержит важные инструкции по эксплуатации и технике

безопасности для совместимых зарядных устройств (см. раздел «Технические характеристики»).

- *Перед началом эксплуатации зарядного устройства прочитайте все инструкции и ознакомьтесь с предупредительными символами на зарядном устройстве, аккумуляторе и продукте, работающем от аккумулятора.*



ВНИМАНИЕ: Опасность поражения электрическим током. Не допускайте попадания жидкости внутрь зарядного устройства. Это может привести к поражению электрическим током.



ВНИМАНИЕ: Рекомендуется использование устройства защитного отключения с остаточным током 30 мА или менее.



ПРЕДУПРЕЖДЕНИЕ: Опасность получения ожога. Для снижения риска получения травмы заряжайте только аккумуляторы марки DEWALT. Аккумуляторы других марок могут взорваться, что приведёт к получению травмы или повреждению зарядного устройства.



ПРЕДУПРЕЖДЕНИЕ: Не позволяйте детям играть с электроинструментом.

ПРЕДОСТЕРЕЖЕНИЕ: В определённых условиях, когда зарядное устройство подключено к электросети, открытые контакты подзарядки внутри его корпуса могут быть закорочены посторонним материалом. Не допускайте попадания токопроводящих материалов, таких как тонкая стальная стружка, алюминиевая фольга и слой металлических частиц, и другие подобные материалы, в гнезда зарядного устройства. Всегда отключайте зарядное устройство от электросети, если в его гнезде нет аккумулятора. Отключайте зарядное устройство от электросети перед чисткой.

- **НЕ ПЫТАЙТЕСЬ** заряжать аккумулятор зарядными устройствами марок, не указанных в данном руководстве. Зарядное устройство и аккумулятор специально разработаны для совместного использования.
- **Данные зарядные устройства не предусмотрены для зарядки аккумуляторов других марок, кроме DEWALT.** Попытка зарядить аккумулятор другой марки может привести к риску возникновения пожара, поражения электрическим током или смерти от электрического тока.
- **Не подвергайте зарядное устройство воздействию дождя или снега!**
- **Отключайте зарядное устройство от электросети, вынимая вилку из розетки, а не потянув за кабель!** Это снизит риск повреждения электрической вилки и кабеля.
- **Располагайте кабель таким образом, чтобы на него нельзя было наступить, споткнуться об него, или иным способом повредить или сильно натянуть!**

- **Используйте удлинительный кабель только в случае крайней необходимости!** Использование несоответствующего удлинительного кабеля может создать риск возникновения пожара, поражения электрическим током или смерти от электрического тока.
- **Не кладите на верхнюю часть зарядного устройства какой-либо предмет и не ставьте зарядное устройство на мягкую поверхность, это может блокировать вентиляционные прорезы и вызвать чрезмерный внутренний нагрев!** Располагайте зарядное устройство вдали от источника тепла. Вентиляция зарядного устройства происходит через прорезы, расположенные в верхней и нижней части его корпуса.
- **Не эксплуатируйте зарядное устройство, если его кабель или вилка повреждены** – сразу же заменяйте повреждённые детали.
- **Не эксплуатируйте зарядное устройство, если оно получило повреждение вследствие сильного удара или падения или иного внешнего воздействия!** Отнесите его в авторизованный сервисный центр.
- **Не разбирайте зарядное устройство самостоятельно; для проведения технического обслуживания или ремонта отнесите его в авторизованный сервисный центр.** Неправильная сборка может привести к риску поражения электрическим током или смерти от электрического тока.
- В случае повреждения электрического кабеля для предотвращения получения травмы он должен быть немедленно заменён производителем, его сервисным агентом или другим квалифицированным специалистом.
- **Перед каждой операцией чистки отключайте зарядное устройство от электросети. Это снизит риск поражения электрическим током.** Извлечение аккумулятора из зарядного устройства не приводит к снижению этого риска.
- **НИКОГДА** не пытайтесь подключить 2 зарядных устройств одновременно!
- **Зарядное устройство рассчитано на работу от стандартной бытовой электросети напряжением 230 В. Не пытайтесь подключать его к источнику с другим напряжением.** Данное указание не относится к автомобильному зарядному устройству.

Зарядка аккумулятора (Рис. В)










1. Перед тем как вставить аккумулятор, подключите вилку зарядного устройства к соответствующей сетевой розетке.
2. Вставьте аккумулятор **12** в зарядное устройство. Убедитесь, что аккумулятор полностью вошёл в зарядное устройство. Красный индикатор зарядки начнёт непрерывно мигать, указывая на начало процесса зарядки.

3. После завершения зарядки красный индикатор переходит в режим непрерывного свечения. Аккумулятор полностью заряжен, и его можно использовать с инструментом или оставить в зарядном устройстве. Для извлечения аккумулятора из зарядного устройства нажмите на отпирающую кнопку **13** на аккумуляторе.

ПРИМЕЧАНИЕ: Для достижения максимальной производительности и продления срока службы Li-Ion аккумуляторов, перед первым использованием полностью зарядите аккумулятор.

Процесс зарядки

Состояние заряда аккумулятора смотрите в приведённой ниже таблице:

Индикаторы зарядки			
	Зарядка		
	Полностью заряжен		
	Пауза для согревания/ охлаждения аккумулятора*		

* **Красный индикатор зарядки будет продолжать мигать, тогда как жёлтый индикатор загорится только во время паузы для согревания/охлаждения аккумулятора.** Как только аккумулятор охладится, жёлтый индикатор погаснет, и зарядное устройство продолжит процесс зарядки аккумулятора.

Зарядное устройство не будет заряжать неисправный аккумулятор. При обнаружении неисправности в аккумуляторе индикатор погаснет, отобразит проблему или начнёт мигать.

ПРИМЕЧАНИЕ: Это также может указывать на наличие неисправности в самом зарядном устройстве.

Если зарядное устройство указывает на наличие проблемы, отнесите зарядное устройство и аккумулятор в авторизованный сервисный центр для тестирования.

Пауза для согревания/охлаждения аккумулятора

Если зарядное устройство определит, что аккумулятор чрезмерно охлаждён или нагрет, автоматически инициируется пауза для согревания/охлаждения, в течение которой аккумулятор достигает оптимальной для зарядки температуры. Затем зарядное устройство автоматически переключается на режим зарядки. Данная функция увеличивает максимальный срок службы аккумулятора.

Охлаждённый аккумулятор будет заряжаться медленнее тёплого аккумулятора. Аккумулятор будет медленно заряжаться на протяжении всего цикла зарядки и не вернётся к максимальной скорости зарядки, даже если аккумулятор нагреется.

Зарядное устройство DCB118 оборудовано встроенным вентилятором, предназначенным для охлаждения заряжаемого аккумулятора. Вентилятор включается автоматически каждый раз, когда аккумулятору требуется охлаждение. Никогда не используйте зарядное устройство, если вентилятор не работает или его вентиляционные

прорези заблокированы. Запрещается вставлять внутрь зарядного устройства посторонние предметы.

Электронная защитная система

Инструменты XR Li-Ion спроектированы по Электронной Защитной Системе, которая защищает аккумулятор от перегрузки, перегрева или глубокой разрядки.

При срабатывании Электронной Защитной Системы инструмент автоматически отключится. Если это произошло, поместите Li-Ion аккумулятор в зарядное устройство до его полной зарядки.

Крепление на стене

Дизайн данных зарядных устройств позволяет крепить их на стене или вертикально устанавливать на столе или рабочей поверхности. Закрепляйте зарядное устройство на стене в пределах досягаемости электрической розетки и вдали от углов и других преград, которые могут препятствовать воздушному потоку. Для отметки расположения на стене крепёжных винтов воспользуйтесь задней частью зарядного устройства в качестве шаблона. Надёжно закрепите зарядное устройство на стене, используя винты по гипсокартону (продаются отдельно) длиной минимум 25,4 мм и с головкой диаметром 7-9 мм. Вкручивайте винты в древесину на нужную глубину, оставляя их отступающими от поверхности приблизительно на 5,5 мм. Совместите отверстия в задней части зарядного устройства с выступающими винтами и повесьте зарядное устройство на винты.

Инструкции по чистке зарядного устройства



ВНИМАНИЕ: Опасность поражения электрическим током. Перед чисткой отключите зарядное устройство от розетки сети переменного тока. Грязь и масло можно удалять с наружной поверхности зарядного устройства с помощью ткани или мягкой неметаллической щётки. Не используйте воду или любой чистящий раствор. Не допускайте попадания какой-либо жидкости внутрь инструмента; ни в коем случае не погружайте какую-либо часть инструмента в жидкость.

Аккумуляторы

Важные инструкции по безопасности для всех аккумуляторов

При заказе аккумуляторов для замены, не забывайте указывать их номер по каталогу и напряжение.

Извлечённый из упаковки аккумулятор заряжен не полностью. Перед началом эксплуатации аккумулятора и зарядного устройства, прочтите нижеследующие инструкции по безопасности. Затем приступайте к установленной процедуре зарядки.

ПРОЧТИТЕ ВСЕ ИНСТРУКЦИИ

- **Не заряжайте и не используйте аккумулятор во взрывоопасной атмосфере, например,**

в присутствии легко воспламеняющихся жидкостей, газов или пыли. При установке или извлечении аккумулятора из зарядного устройства пыль или газы могут воспламениться.

- **Не вставляйте аккумулятор в зарядное устройство силой. никоим образом не видоизменяйте аккумулятор для установки в не предназначенное для него зарядное устройство – аккумулятор может расколоться, что приведёт к получению тяжёлой телесной травмы.**
- Заряжайте аккумуляторы только зарядными устройствами DEWALT.
- **НЕ БРЫЗГАЙТЕ** и не погружайте в воду или другие жидкости.
- **Не храните и не используйте инструмент и аккумулятор в местах, в которых температура может достичь или превысить 40 °C (например, под наружными навесами или внутри металлических конструкций в летнее время).**
- **Не сжигайте аккумулятор, даже если он сильно повреждён или полностью изношен.** Аккумулятор в огне может взорваться. При горении ионно-литиевых аккумуляторов выделяются токсичные пары и частицы.
- **Если содержимое аккумулятора попало на кожу, немедленно промойте поражённый участок водой с мягким мылом.** Если аккумуляторная жидкость попала в глаз, промывайте открытый глаз в течение 15 минут, пока не исчезнет раздражение. Если необходимо обратиться за медицинской помощью, медиков следует поставить в известность, что аккумуляторный электролит состоит из смеси жидкого органического карбоната и солей лития.
- **Содержимое открытых элементов аккумулятора может вызывать раздражение органов дыхания.** Обеспечьте приток свежего воздуха. Если симптомы сохраняются, обратитесь за медицинской помощью.



ВНИМАНИЕ: Опасность получения ожога. Аккумуляторная жидкость может воспламениться при попадании искры или пламени.



ВНИМАНИЕ: Ни в коем случае не пытайтесь разобрать аккумулятор. Не вставляйте в зарядное устройство аккумулятор с треснувшим или повреждённым корпусом. Не разбивайте, не бросайте и не ломайте аккумулятор. Не используйте аккумуляторы или зарядные устройства, которые подверглись воздействию резкого удара, удара при падении, попали под тяжёлый предмет или были повреждены каким-либо другим образом (например, проткнуты гвоздём, попали под удар молотка или под ноги). Это может привести к поражению электрическим током или смерти от электрического тока. Повреждённые аккумуляторы должны возвращаться в сервисный центр на переработку.



ВНИМАНИЕ: Опасность возникновения пожара. При перевозке или хранении аккумуляторов следите, чтобы металлические предметы не касались клемм аккумулятора. Например, не помещайте аккумулятор в карманы передника или одежды, в ящики для инструментов, чемоданы с дополнительными принадлежностями, в выдвижные мебельные ящики и другие подобные места, где могут находиться гвозди, винты, ключи и пр.



ПРЕДУПРЕЖДЕНИЕ: Кладите не используемый инструмент набор на устойчивую поверхность в месте, в котором он не создаёт опасность, что об него могут споткнуться и упасть. Некоторые инструменты с аккумуляторами больших размеров ставятся на аккумулятор в вертикальном положении, но их легко опрокинуть.

Транспортировка



ВНИМАНИЕ: Опасность возникновения пожара. Во время перевозки аккумуляторов существует риск возгорания при случайном контакте клемм аккумулятора с токопроводящими материалами. При перевозке аккумуляторов убедитесь, что клеммы аккумулятора защищены и надёжно изолированы от любых материалов, контакт с которыми способен вызвать короткое замыкание.

Аккумуляторы DEWALT соответствуют всем применимым правилам транспортировки, прописанным производителем, а также национальным стандартам, включающим в себя Рекомендации ООН по перевозке опасных грузов; правила международной ассоциации воздушного транспорта (IATA) по перевозке опасных грузов, правила международного морского кодекса по опасным грузам (IMDG) и Европейское соглашение о перевозке опасных грузов автотранспортом (ADR). Каждый ионно-литиевый элемент или аккумулятор протестирован в соответствии с требованиями к испытаниям, указанными в подразделе 38.3 части по испытаниям и критериям Рекомендаций ООН по перевозке опасных грузов.

В большинстве случаев, перевозимый аккумулятор DEWALT освобождается от необходимости быть классифицированным, поскольку является материалом 9 класса опасности. Транспортировка в соответствии с 9 классом опасности требуется только при перевозках ионно-литиевых аккумуляторов с удельной мощностью, превышающей 100 ватт-часов (Втч). Удельная мощность в ватт-часах указана на корпусе ионно-литиевого аккумулятора. Кроме того, из-за сложностей в установленных правилах, DEWALT не рекомендует отдельную авиаперевозку ионно-литиевых аккумуляторов, независимо от их удельной мощности в ватт-часах. Авиаперевозка инструментов с установленными в них аккумуляторами (комбинированные наборы) возможна только в том случае, если удельная мощность аккумулятора не превышает 100 Втч.

Вне зависимости от условий перевозки в обязанности грузоотправителя входит уточнение и получение

информации о последних действующих правилах упаковки, маркировки и требований к документации.

Информация данного раздела руководства по эксплуатации была предоставлена добровольно и на момент создания документа является полностью достоверной. Однако не было дано никаких гарантий - явно выраженных или подразумеваемых. Деятельность в соответствии с правилами и нормами полностью является ответственностью покупателя.

Транспортировка аккумулятора FLEXVOLT™

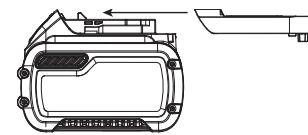
Аккумулятор FLEXVOLT™ DEWALT имеет два режима: **Режим использования и режим транспортировки.**

Режим использования: Аккумулятор FLEXVOLT™ сам по себе или установленный в продукты DEWALT 18 В будет работать как аккумулятор напряжением 18 В. При установке в продукты DEWALT 54 В или 108 В (при наличии двух 54 В аккумуляторов) аккумулятор FLEXVOLT™ будет работать как аккумулятор напряжением 54 В.

Режим транспортировки: Аккумулятор FLEXVOLT™ находится в режиме транспортировки, если на него установлен колпачок. При перевозке всегда надевайте колпачок.

В режиме транспортировки ячейки электрически отключаются, образуя в результате три аккумулятора с более низкой удельной мощностью в Втч по сравнению с одним аккумулятором с более высокой удельной мощностью в Втч. Увеличение количества до 3-х аккумуляторов со сниженной удельной мощностью в Втч при перевозке может освободить от некоторых ограничений, применимых к аккумуляторам с более высокой удельной мощностью.

Удельная мощность в режиме транспортировки – 3 x 36 Втч, что равно трём аккумуляторам, каждый мощностью 36 Ватт. Удельная мощность в режиме использования – 108 Втч (1 аккумулятор)



Пример маркировки режима использования и режима транспортировки



Рекомендации по хранению

1. Оптимальным местом для хранения является холодное и сухое место, вдали от прямых солнечных лучей и источников избыточного тепла или холода. Для увеличения производительности и срока службы храните не используемые аккумуляторы при комнатной температуре.
2. Для обеспечения долгого срока службы аккумуляторов при длительном хранении рекомендуется убирать полностью заряженные аккумуляторы в сухое прохладное место вдали от заряженного устройства.

ПРИМЕЧАНИЕ: Не убирайте на хранение полностью разряженные аккумуляторы. Перед использованием аккумулятора потребуется зарядить.

Символы на зарядном устройстве и аккумуляторе

В дополнение к пиктограммам, содержащимся в данном руководстве по эксплуатации, на зарядном устройстве и аккумуляторе имеются символы, которые отображают следующее:



Перед использованием внимательно прочтите данное руководство по эксплуатации.



Время зарядки см. в разделе «**Технические характеристики**».



Не касайтесь токопроводящими предметами контактов аккумулятора и зарядного устройства!



Ни в коем случае не пытайтесь заряжать повреждённый аккумулятор!



Не погружайте аккумулятор в воду.



Пример маркировки режима использования и режима транспортировки. Немедленно замените повреждённый сетевой кабель.



Заряжайте аккумулятор при температуре окружающей среды в пределах 4°C-40°C.



Для использования только внутри помещений.



Утилизируйте отработанный аккумулятор безопасным для окружающей среды способом!

LI-ION



Заряжайте аккумуляторы DEWALT только зарядными устройствами DEWALT. Зарядка аккумуляторов других марок зарядными устройствами DEWALT может привести к протечке или взрыву аккумулятора и другим опасным ситуациям.



Не бросайте аккумулятор в огонь.



Эксплуатация: Используйте без колпачка для транспортировки. Удельная мощность равна 108 Втч (1 аккумулятор мощностью 108 Втч).



Транспортировка: Транспортировка с надетым колпачком. Удельная мощность равна 3 x 36 Втч (3 аккумулятора, каждый мощностью 36 Втч).

Тип аккумулятора

Модель DCS7485 работает от аккумулятора напряжением 54 В.

Могут использоваться аккумуляторы: DCB546. Более подробную информацию см. в разделе «**Технические характеристики**».

Комплект поставки

В упаковку входят:

- 1 Частично собранная настольная пила
 - 1 Собранная продольная направляющая
 - 1 Угловой упор
 - 1 Пильный диск
 - 1 Собранный верхний защитный кожух
 - 1 Пластина для пропила
 - 2 Гаечных ключа для установки диска
 - 1 Переходник для пылеудаления
 - 1 Зарядное устройство (T2)
 - 2 Аккумулятора Li-Ion (T2)
 - 1 Руководство по эксплуатации
- Проверьте инструмент, детали и дополнительные приспособления на наличие повреждений, которые могли произойти во время транспортировки.
 - Перед началом работы необходимо внимательно прочитать настоящее руководство и принять к сведению содержащуюся в нем информацию.

Маркировка инструмента

На инструменте имеются следующие знаки:



Перед использованием внимательно прочтите данное руководство по эксплуатации.



Используйте средства защиты органов слуха.



Надевайте защитные очки.



Надевайте респиратор.



Держите руки на расстоянии от зоны пиления и пильного диска.



Место захвата для переноски.



Извлекайте аккумулятор при смене диска, установке/снятии насадок и при выполнении регулировки/ремонта.

Место положения кода даты (Рис. А)

Код даты **49**, который также включает в себя год изготовления, отштампован на поверхности корпуса прибора.

Пример:

2016 XX XX
Год изготовления

Описание (Рис. А, D)



ВНИМАНИЕ: Ни в коем случае не модифицируйте электроинструмент или какую-либо его деталь. Это может привести к получению травмы или повреждению инструмента.

- 1 Распиловочный стол
- 2 Пильный диск
- 3 Указатель шкалы продольной направляющей
- 4 Регулятор тонкой настройки
- 5 Зажимной рычаг фиксатора рельсов
- 6 Колесо регулировки высоты пильного диска
- 7 Рычаг установки угла наклона
- 8 Узел выключателя
- 9 Монтажные отверстия
- 10 Угловой упор
- 11 Узел нижнего защитного кожуха
- 12 Аккумулятор
- 13 Отпирающая кнопка аккумулятора
- 14 Ручка для переноски
- 15 Отверстие пылеотвода
- 16 Отверстие пылеотвода защитного кожуха
- 17 Пластина для пропила
- 18 Продольная направляющая
- 19 Фиксатор продольной направляющей
- 20 Узкая продольная направляющая/опора для длинных заготовок
- 21 Гаечные ключи для установки диска (изображены в положении хранения)
- 22 Толкатель (изображён в положении хранения)
- 23 Расклинивающий нож (не для сквозного пиления) (Рис. D)
- 24 Место для хранения углового упора

Назначение

Ваша настольная пила предназначена для профессиональных работ по продольному распилу, поперечному распилу, распилу со скосом и наклоном различных материалов, например, аналогичных древесине материалов и пластика.

НЕ ИСПОЛЬЗУЙТЕ инструмент для распила металла, цементных плит или камня.


НЕ ИСПОЛЬЗУЙТЕ инструмент во влажных условиях или при наличии в окружающем пространстве легко воспламеняющихся жидкостей или газов.


Данные настольные пилы являются профессиональными электроинструментами.

НЕ РАЗРЕШАЙТЕ детям прикасаться к инструменту. Неопытные пользователи всегда должны работать под наблюдением.

- **Дети и неопытные лица.** Использование инструмента детьми и неопытными лицами допускается только под контролем ответственного за их безопасность лица.
- Данное изделие не может использоваться людьми (включая детей) со сниженными физическими, сенсорными и умственными способностями или при отсутствии необходимого опыта или навыка, за исключением, если они выполняют работу под присмотром лица, отвечающего за их безопасность. Не оставляйте детей с инструментом без присмотра.

СБОРКА И РЕГУЛИРОВКА

 **ВНИМАНИЕ:** Для снижения риска получения тяжёлой травмы, выключайте инструмент и извлекайте из него аккумулятор перед каждой операцией регулировки или снятием/установкой принадлежностей или насадок. Непреднамеренный запуск инструмента может привести к получению травмы.

 **ВНИМАНИЕ:** Используйте аккумуляторы и зарядные устройства только марки DEWALT.

Установка и извлечение аккумулятора из инструмента (Рис. В)

ПРИМЕЧАНИЕ: Убедитесь, что аккумулятор **12** полностью заряжен.

Установка аккумулятора

1. Совместите аккумулятор с бороздками внутри инструмента.
2. Вдвигайте аккумулятор в инструмент, пока он полностью не войдёт в отсек, и Вы не услышите, что замок защёлкнулся на месте.

Извлечение аккумулятора

1. Нажмите на отпирающую кнопку **13** и извлеките аккумулятор из инструмента.
2. Вставьте аккумулятор в зарядное устройство, как описано в разделе «Зарядное устройство» данного руководства.

Аккумуляторы с расходомером (Рис. В)

Некоторые аккумуляторы DEWALT оборудованы расходомером в виде трёх зелёных светодиодных индикаторов, обозначающих текущий уровень заряда аккумулятора.


Для активирования расходомера нажмите и удерживайте кнопку **25**. Комбинация из трёх горящих светодиодных индикаторов обозначает текущий уровень заряда аккумулятора. Когда уровень заряда аккумулятора упадёт ниже эксплуатационного предела, расходомер погаснет, и аккумулятор нужно будет подзарядить.

ПРИМЕЧАНИЕ: Расходомер является индикатором только лишь уровня заряда, оставшегося в аккумуляторе. Расходомер не является индикатором функциональных возможностей инструмента, зависящих от компонентов, температуры и действий конечного пользователя.


Распаковка

- Аккуратно извлеките пилу из упаковочного материала.
- Инструмент полностью собран, за исключением продольной направляющей, углового упора, переходника для пылеудаления и узла защитного кожуха пильного диска.
- Закончите сборку инструмента, следуя приведённым ниже инструкциям.

Установка пильного диска (Рис. А, С)


 **ВНИМАНИЕ:** Во избежание травмы, выключите инструмент и отсоедините его от источника электропитания, прежде чем устанавливать и демонтировать принадлежности, выполнять или изменять настройки, а также перед проведением ремонта. Убедитесь, что клавиша пускового выключателя находится в положении ВЫКЛ. Непреднамеренный запуск инструмента может привести к получению травмы.

 **ВНИМАНИЕ:** Зубья нового пильного диска очень острые и могут представлять опасность.


 **ВНИМАНИЕ:** Пильные диски **ДОЛЖНЫ** заменяться только описанным в данном разделе способом. Используйте **ТОЛЬКО** диски, обозначенные в разделе «Технические характеристики». Мы рекомендуем использовать диски DT99565. НИКОГДА не устанавливайте пильные диски иного типа.

ПРИМЕЧАНИЕ: Данная пила поставляется с диском, установленным на заводе-изготовителе.


1. Поднимите шпиндель для насадки пильного диска на максимальную высоту, вращая колесо регулировки высоты пильного диска **6** в направлении по часовой стрелке.
2. Извлеките пластину для пропила **17**. Следуйте указаниям в разделе «Установка пластины для пропила».
3. При помощи гаечных ключей **21** ослабьте и удалите со шпинделя гайку шпинделя **26** и прижимную шайбу **27**, поворачивая их против часовой стрелки.
4. Установите на шпиндель **28** пильный диск, убедившись, что зубья пильного диска **2** направлены вниз, в сторону передней части распиловочного стола. Установите на шпиндель шайбу и гайку и вручную затяните гайку шпинделя **26** насколько возможно, убедившись, что пильный диск вплотную прилегает к внутренней шайбе, а внешняя прижимная шайба **27** вплотную прилегает к пильному диску. Убедитесь, что более широкая в диаметре сторона фланца прилегает к пильному диску. Убедитесь, что на шпинделе и шайбах нет пыли и стружки.
5. Удерживая шпиндель от вращения открытым концом гаечного ключа **21**, затяните гайку шпинделя.
6. Затягивайте гайку шпинделя **26** закрытым концом гаечного ключа, поворачивая его по часовой стрелке.
7. Установите на место пластину для пропила.


 **ВНИМАНИЕ:** После замены пильного диска всегда проверяйте состояние указателя продольной направляющей и узла защитного кожуха пильного диска.

Установка/снятие узла защитного кожуха/расклинивающего ножа (Рис. А, D)


 **ВНИМАНИЕ:** Используйте узел защитного кожуха при всех типах сквозного пиления.

1. Поднимите шпиндель для насадки пильного диска на максимальную высоту.
2. Ослабьте зажимную рукоятку **29** расклинивающего ножа (минимум на три оборота).
3. Чтобы высвободить блокировочный стержень расклинивающего ножа, потяните за зажимную рукоятку в направлении, указанном чёрной стрелкой на самой рукоятке.
4. Вытягивая зажимную рукоятку, поднимите расклинивающий нож из зажима. Затем надвиньте узел защитного кожуха на зажим, пока он не достигнет нижнего предела.
ПРИМЕЧАНИЕ: Не устанавливайте в зажим одновременно узел защитного кожуха и расклинивающий нож.
5. Отпустите зажимную рукоятку, чтобы задействовать блокировочный стержень. Чтобы убедиться в том, что блокировочный стержень задействован, переведите защитный кожух слегка вперёд.
6. Затяните зажимную рукоятку расклинивающего ножа.
ПРИМЕЧАНИЕ: Для расклинивающего ножа выполняйте те же действия.

 **ВНИМАНИЕ:** Перед подключением настольной пилы к источнику питания или перед эксплуатацией пилы всегда проверяйте, что узел защитного кожуха правильно отцентрован и находится на правильном расстоянии от пильного диска. Проверяйте центровку после каждой смены угла наклона.

 **ВНИМАНИЕ:** Чтобы снизить риск получения тяжёлой травмы, НЕ ИСПОЛЬЗУЙТЕ пилу, если узел диска надёжно не зафиксирован на месте.

При правильном выравнивании расклинивающий нож **23** будет находиться на одной линии с пильным диском как относительно верхней поверхности стола, так и относительно верхней части диска. При помощи угольника проверьте выравнивание пильного диска **2** с расклинивающим ножом **23**. Не подключая пилу к источнику питания, поднимите пильный диск на максимальную высоту и наклоните его под максимальным углом, чтобы убедиться, что узел защитного кожуха без помех открывает пильный диск при выполнении любых операций.


 **ВНИМАНИЕ:** Правильная установка и центровка узла защитного кожуха пильного диска является залогом безопасной работы!

Установка пластины для пропила (Рис. E)

1. Выровняйте пластину для пропила **17**, как показано на Рисунке E, и вставьте язычки, расположенные на задней

стороне пластины для пропила, в отверстия задней части стола.

2. При помощи отвёртки поверните зажимной винт **30** по часовой стрелке на 90°, чтобы зафиксировать пластину для пропила на месте.
3. В пластине для пропила имеются четыре регулировочных винта, при помощи которых можно поднять или опустить пластину для пропила. При правильной установке передняя поверхность пластины для пропила должна располагаться вровень или немного ниже поверхности стола и зафиксирована на месте. Задняя поверхность пластины для пропила должна располагаться вровень или слегка ниже поверхности стола.

 **ВНИМАНИЕ:** Запрещается использование инструмента без установленной пластины для пропила. Изношенная или повреждённая пластина для пропила подлежит немедленной замене.

Извлечение пластины для пропила

1. Чтобы извлечь пластину для пропила **17**, отвёрткой поверните зажимной винт **30** на 90° против часовой стрелки.
2. Потяните пластину для пропила из пилы вверх и вперёд. НЕ РАБОТАЙТЕ пилой без установленной пластины для пропила.

Установка продольной направляющей (Рис. F)

Продольная направляющая может быть установлена в двух положениях на правой стороне (Положение 1 для продольного распила от 0 мм до 510 мм и Положение 2 для продольного распила от 100 мм до 610 мм) и в одном положении на левой стороне Вашей настольной пилы.

1. Разблокируйте фиксаторы продольной направляющей **19**.
2. Удерживая направляющую под углом, совместите передний и задний центровочные штифты **31** на рельсах направляющей с отверстиями **32** в головной части направляющей.
3. Вставьте штифты в отверстия и поверните направляющую вниз, закрепляя её на рельсах.
4. Зафиксируйте направляющую на месте, заблокировав передний и задний фиксаторы **19** на рельсах.

Крепление инструмента на рабочем столе (Рис. A)


- На кронштейне инструмента, на каждой стороне между ножками, предусмотрено по два отверстия **9**, позволяющие закрепить пилу на рабочем столе. Используйте отверстия по диагонали.
- Для удобства переноски фиксируйте инструмент на куске фанеры толщиной минимум 15 мм.

Впоследствии фанеру можно закрепить на рабочем столе при помощи зажимов. Раскрыв зажимы, инструмент легко можно перенести в другое место.


РЕГУЛИРОВКА

Регулировка пильного диска

Параллельная регулировка диска относительно прорези углового упора (Рис. G)

 **ВНИМАНИЕ:** Опасность пореза. Проверьте положение диска на отметках 0° и 45°, чтобы убедиться, что диск не касается пластины для пропила, что может стать причиной получения травмы.

Если пильный диск не выровнен относительно прорези углового упора, расположенной на верхней поверхности распиловочного стола, потребуется дополнительная регулировка. Для выравнивания пильного диска относительно прорези углового упора, выполните следующие действия:

 **ВНИМАНИЕ:** Во избежание травмы, выключите инструмент и отсоедините его от источника питания, прежде чем устанавливать и демонтировать принадлежности, выполнять или изменять настройки, а также перед проведением ремонта. Непреднамеренный запуск инструмента может привести к получению травмы.

1. При помощи шестигранного ключа 5 мм ослабьте крепёжные элементы **33** заднего поворотного кронштейна, расположенные на внутренней стороне распиловочного стола, ровно настолько, чтобы позволить кронштейну передвигаться из стороны в сторону.
2. Отрегулируйте положение кронштейна, чтобы пильный диск оказался расположенным параллельно прорези углового упора.
3. Затяните крепёжные элементы заднего поворотного кронштейна до 12,5-13,6 Нм.

Регулировка высоты пильного диска (Рис. A)

Пильный диск может быть поднят или опущен путём вращения колеса регулировки высоты пильного диска **6**. Убедитесь, что верхние три зуба пильного диска при распиловке проходят сквозь верхнюю поверхность заготовки. Это послужит гарантией того, что материал будет удалён максимальным количеством зубьев пильного диска, обеспечивая оптимальный результат работы.

Выравнивание узла защитного кожуха относительно пильного диска (Рис. H)

1. Извлеките пластину для пропила. См. раздел «Сборка и регулировка», подраздел «Извлечение пластины для пропила».
2. Установите пильный диск на максимальную глубину пропила и угол наклона 0°.

3. Найдите три маленьких установочных винта **33**. Эти винты будут использоваться при регулировке положения расклинивающего ножа.
4. Поставьте на стол угольник вплотную к зубьям диска. Расклинивающий нож не должен касаться угольника.
5. При необходимости регулировки ослабьте два больших фиксирующих винта **35**.
6. Чтобы отрегулировать положение расклинивающего ножа, используйте маленькие установочные винты **33**. Расположите угольник на другой стороне от пильного диска и при необходимости повторите регулировку.
7. Слегка затяните два больших фиксирующих винта **35**.
8. Положите угольник на стол вплотную к расклинивавшему ножу, чтобы убедиться, что расклинивающий нож расположен строго вертикально и на одной линии с пильным диском.
9. При необходимости воспользуйтесь установочными винтами, чтобы отрегулировать вертикальность расклинивающего ножа по угольнику.
10. Для проверки положения расклинивающего ножа повторите шаг 4. При необходимости повторите шаги 5-9.
11. Полностью затяните два больших фиксирующих винта **35**.

Параллельная регулировка (Рис. А, I, J)

Для достижения наилучших результатов, пильный диск должен быть расположен параллельно продольной направляющей. Данная настройка выполняется на заводе-изготовителе. При необходимости дополнительной регулировки выполните следующие действия:

Регулировка направляющей в положении 1

1. Установите направляющую в положение 1 и отожмите зажимной рычаг фиксатора рельсов **5**. На передние и задние рельсы установите оба центровочных штифта **31**, поддерживающих направляющую.
2. Ослабьте винт заднего центровочного штифта и отрегулируйте положение направляющей в пазе, пока передняя сторона направляющей не будет полностью параллельна пильному диску. Чтобы убедиться в правильности выравнивания, измерьте расстояние от передней стороны направляющей до передней и задней поверхности пильного диска.
3. Затяните винт центровочного штифта и повторите действия с левой стороны от пильного диска.
4. Проверьте настройку указателя шкалы продольной направляющей (Рис. J).

Регулировка направляющей в положении 2 (Рис. I)

1. Чтобы отрегулировать центровочные штифты **31** направляющей в положении 2, убедитесь, что были отрегулированы штифты в положении 1. См. раздел «Регулировка направляющей в положении 1».

2. Ослабьте штифты в положении 2, затем, используя отверстия на гаечном ключе для установки диска **21** в качестве ориентира, отрегулируйте штифты (Рис. I).
3. Затяните центровочные штифты (передний и задний).

Регулировка шкалы продольной направляющей (Рис. J)

1. Отожмите зажимной рычаг фиксатора рельсов **5**.
2. Установите пильный диск наклон 0° и двигайте направляющую, пока она не коснется пильного диска.
3. Затяните зажимной рычаг фиксатора рельсов.
4. Ослабьте винты **36** указателя шкалы продольной направляющей и установите указатель на отметку **(0)**. Затяните винты указателя шкалы продольной направляющей. Показания желтой шкалы направляющей (верхней) будут верны только в том случае, если направляющая была установлена с правой стороны от пильного диска и в положении 1 (для продольного распила от 0 до 510 мм), но не в положении для продольного распила 610 мм. Показания белой шкалы направляющей (нижней) будут верны только в том случае, если направляющая была установлена с правой стороны от пильного диска и в положении 2 (для продольного распила от 100 до 610 мм).

Показания шкалы верны только в том случае, если направляющая установлена с правой стороны от пильного диска.

Регулировка фиксатора рельсов (Рис. J, K)

Фиксатор рельсов устанавливается на заводе-изготовителе. При необходимости дополнительной регулировки выполните следующие действия:

1. Затяните зажимной рычаг фиксатора рельсов **5**.
2. С нижней стороны пилы ослабьте зажимную гайку **37**.
3. Затяните шестигранный стержень **38**, пока не сожмётся пружина фиксирующей системы, создавая требуемое натяжение на зажимной рычаг фиксатора рельсов. Затяните зажимную гайку вплотную к шестигранному стержню.
4. Переверните пилу и проверьте, что направляющая не двигается при затянутом рычаге. Если направляющая продолжает двигаться, сильнее сожмите пружину.

Регулировка ограничителя угла наклона и указателя (Рис. L)

1. Вращая колесо регулировки высоты пильного диска **6** по часовой стрелке до упора, поднимите пильный диск на максимальную высоту.
2. Разблокируйте рычаг установки угла наклона **7**, подняв его вверх и повернув вправо. Ослабьте стопорный винт ограничителя угла наклона **39**.
3. Приложите угольник горизонтально к столу и вертикально к плоскости пильного диска, расположив его между зубьями. Убедитесь, что рычаг установки

угла наклона разблокирован, т.е. находится в верхнем положении.

4. При помощи рычага установки угла наклона отрегулируйте угол наклона таким образом, чтобы пильный диск оказался прижатым вплотную к угольнику.
5. Затяните рычаг установки угла наклона, опустив его вниз.
6. Поворачивайте винт ограничителя угла наклона **39** до тех пор, пока он вплотную не приблизится к опорному блоку. Затяните винт ограничителя угла наклона.
7. Проверьте шкалу угла наклона. Если указатель не указывает на отметку 0°, ослабьте винт указателя **40** и установите указатель на отметке. Затяните винт указателя.
8. Повторите действия под углом 45°, не проводя регулировку указателя.

Регулировка углового упора (Рис. А)

Чтобы отрегулировать угловой упор **10**, ослабьте зажимную рукоятку, установите нужный угол и снова затяните зажимную рукоятку.

Правильное положение тела и рук

Правильное положение тела и рук во время управления настольной пилой сделает работу более лёгкой, точной и безопасной.



ВНИМАНИЕ:

- *Никогда не держите руки в зоне распила.*
- *Не подносите руки к пильному диску ближе, чем на 150 мм.*
- *Не перекрещивайте руки.*
- *Твёрдо упирайтесь обеими ногами в пол, чтобы сохранять надлежащий баланс.*

Подготовка к эксплуатации



ВНИМАНИЕ:

- *Используйте пильные диски соответствующего типа. Не используйте чрезмерно изношенные пильные диски. Максимальная скорость вращения инструмента не должна превышать предельно допустимую скорость пильного диска.*
- *Не пытайтесь распиливать очень мелкие детали.*
- *Не форсируйте режим резки. Не прилагайте чрезмерные усилия.*
- *Перед началом резки дождитесь, пока двигатель наберёт полные обороты.*

ЭКСПЛУАТАЦИЯ

Инструкции по использованию



ВНИМАНИЕ: Всегда следуйте указаниям действующих норм и правил безопасности.



ВНИМАНИЕ: Для снижения риска получения тяжёлой травмы, выключайте инструмент

и извлекайте из него аккумулятор перед каждой операцией регулировки или снятием/установкой принадлежностей или насадок.

Непреднамеренный запуск инструмента может привести к получению травмы.

Убедитесь, что инструмент расположен удобно и правильно с точки зрения высоты стола и устойчивости. Место установки инструмента должно быть выбрано с учётом хорошего обзора для оператора и достаточного свободного пространства, позволяющего работать с заготовкой без каких-либо ограничений.

Для уменьшения уровня вибрации проследите, чтобы температура в рабочей зоне не была слишком низкой, инструмент и насадки были хорошо отрегулированы, а размер заготовки подходил для данного инструмента.



ВНИМАНИЕ:

- *Всегда следуйте указаниям действующих норм и правил безопасности.*
- *Убедитесь, что инструмент расположен удобно и правильно с точки зрения высоты стола и устойчивости. Место установки инструмента должно быть выбрано с учетом хорошего обзора для оператора и достаточного свободного пространства, позволяющего работать с заготовкой без каких-либо ограничений.*
- *Используйте пильные диски соответствующего типа. Не используйте чрезмерно изношенные пильные диски. Максимальная скорость вращения инструмента не должна превышать предельно допустимую скорость пильного диска.*
- *Не пытайтесь распиливать очень мелкие детали.*
- *Не форсируйте режим резки. Не прилагайте чрезмерные усилия.*
- *Перед началом резки дождитесь, пока двигатель наберёт полные обороты.*
- *Убедитесь, что все фиксаторы и зажимы надёжно закреплены.*
- *Никогда не держите руки рядом с пильным диском, когда инструмент подключён к источнику питания.*
- *Никогда не используйте данную пилу для распила «от руки»!*
- *Не распиливайте искривлённые, изогнутые или чашевидные заготовки. Заготовки должны иметь как минимум одну плоскую прямую сторону, вплотную прилегающую к продольной направляющей или угловому упору.*
- *Во избежание возникновения обратного удара всегда используйте опору для длинных заготовок.*
- *Никогда не удаляйте обрезки материала из-под вращающегося пильного диска.*

Включение и выключение (Рис. А, М)

Пусковой выключатель **8** (Рис. А) Вашей настольной пилы выполняет несколько функций:

- Отключение питающего напряжения: если подача электрического тока по какой-либо причине прервётся, для включения инструмента необходимо будет заново нажать на пусковой выключатель.
- Чтобы включить пилу, поднимите красный рычаг **41** вверх и нажмите на зелёную кнопку **42**.
- Чтобы выключить пилу, нажмите на красную кнопку **43** или опустите вниз красный рычаг.

Работа с продольной направляющей (Рис. А, N)

Зажимной рычаг фиксатора рельсов

Зажимной рычаг фиксатора рельсов **5** фиксирует направляющую на месте, предотвращая её перемещение во время пиления. Для фиксации опустите рычаг вниз и в сторону задней части пилы. Для разблокировки поднимите рычаг вверх и в сторону передней части пилы.

ПРИМЕЧАНИЕ: При продольном распиле всегда затягивайте зажимной рычаг фиксатора рельсов.

Опора для длинных заготовок / узкая продольная направляющая

Ваша настольная пила оборудована опорой для длинных заготовок, выступающих за пределы распиловочного стола. Для использования узкой продольной направляющей в положении опоры для заготовок поверните её, выводя из положения хранения, как показано на Рисунке N, и вставьте штифты в нижние прорези **44**, расположенные на обоих торцевых концах направляющей.

Для использования узкой продольной направляющей при продольном распиле узких заготовок вставьте штифты в верхние прорези **45**, расположенные на обоих торцевых концах направляющей. Данная функция обеспечит дополнительный зазор в 51 мм к пильному диску. См. Рисунок N.

ПРИМЕЧАНИЕ: При работе поверх стола убирайте опору для заготовок или используйте её в качестве узкой продольной направляющей.

Регулятор тонкой настройки

Регулятор тонкой настройки **4** позволяет производить мелкую регулировку при установке направляющей. Перед проведением регулировки убедитесь, что зажимной рычаг фиксатора рельсов поднят вверх или находится в положении разблокировки.

Указатель шкалы продольной направляющей

Указатель шкалы продольной направляющей нуждается в регулировке для оптимального использования направляющей при смене оператором дисков для широкой и узкой ширины пропила. Показания указателя шкалы направляющей верны только в положении 1

(от 0 до 510 мм). Однако для положения 1 при использовании узкой продольной направляющей следует прибавить 52 мм. См. раздел «Регулировка», подраздел «Регулировка шкалы продольной направляющей».

Основные типы резов

Продольный распил (Рис. А, В, О)



ВНИМАНИЕ: Острые края!

1. Установите пильный диск на угол наклона 0°.
2. Заблокируйте фиксатор продольной направляющей **19** (Рис. А).
3. Поднимите пильный диск, чтобы он располагался приблизительно на 3 мм выше верхней поверхности заготовки.
4. Отрегулируйте положение направляющей. См раздел «Работа с продольной направляющей».
5. Положите заготовку на поверхность стола и прижмите к направляющей. Держите заготовку в стороне от пильного диска.
6. Следите за тем, чтобы обе Ваши руки находились на безопасном расстоянии от диска (Рис. О).
7. Включите инструмент и подождите, пока диск достигнет максимальных оборотов.
8. Медленно подведите заготовку под защитным кожухом, прижимая её вплотную к продольной направляющей. Дайте зубьям диска врезаться в материал и больше не прилагайте к заготовке никаких усилий. Диск должен вращаться с постоянной скоростью.
9. При приближении к пильному диску всегда пользуйтесь толкателем **22** (Рис. О).
10. По окончании реза выключите инструмент, дождитесь полной остановки пильного диска и удалите заготовку.



ВНИМАНИЕ:

- Никогда не облакачивайте и не держитесь за свободную или отрезанную сторону заготовки.
- Не пытайтесь пилить заготовки слишком маленьких размеров.
- При пиление коротких заготовок всегда пользуйтесь толкателем.

Распил с наклоном (Рис. А)



ВНИМАНИЕ: Избегайте продольных распилов с наклоном на наклонной (левой) стороне диска.

1. Установите требуемый угол наклона, подняв вверх и повернув вправо рычаг установки угла наклона **7**.
2. После установки угла наклона опустите рычаг вниз и поверните его влево, фиксируя на месте.
3. Далее действуйте как при продольном распиле.

Поперечный распил и поперечный распил с наклоном

1. Снимите продольную направляющую и установите в прорезь угловой упор.
2. Зафиксируйте угловой упор на отметке 0°.

3. Далее действуйте как при продольном распиле.

Распил со скосом (Рис. А)

1. Установите угловой упор **10** на нужный угол.

ПРИМЕЧАНИЕ: Всегда удерживайте заготовку вплотную к поверхности углового упора.

2. Далее действуйте как при продольном распиле.

Комбинированное пиление

Комбинированное пиление является комбинацией пиления со скосом и с наклоном. Установите нужный угол наклона и далее действуйте как при поперечном распиле с наклоном.

Опора для длинных заготовок

- Всегда используйте опору для длинных заготовок.
- Для поддержки длинных заготовок используйте любые удобные приспособления, такие как пильные козлы или подобные им устройства, препятствующие выступу длинных концов.



Пылеудаление (Рис. А)

В задней части данного инструмента предусмотрено отверстие пылеотвода **15**, пригодное для использования с пылеудаляющим оборудованием, в том числе, с насадками 57/65 мм. Переходник для пылесоса, входящий в комплект поставки инструмента, предназначен для пылеудаляющих насадок диаметром 34-40 мм.

На узле защитного кожуха диска также предусмотрено отверстие пылеотвода для насадок 32 мм и системы AirLock.

- Во время операций по пилению всегда подключайте пылесос, разработанный в соответствии с действующими нормативами, касающимися выбросов пыли.
- Убедитесь, что шланг пылесоса подходит для целевого использования и для распиливаемого материала. Обеспечьте надёжное крепление шланга.
- Помните, что искусственные материалы, такие как ДСП или ДВП, во время распиловки производят гораздо больше пыли, чем натуральная древесина.

Хранение (Рис. Р)

1. Закрепите толкатель **22** на направляющей.
2. Снимите узел защитного кожуха диска **11**. См. раздел «Установка/снятие узла защитного кожуха и расклинивающего ножа». Поместите узел защитного кожуха в держатель, как показано на рисунке, и поверните фиксатор на 1/4 оборота, чтобы закрепить узел защитного кожуха на месте.
3. Вдвиньте гаечные ключи **21** закрытыми концами в захват и закрепите их на месте при помощи барашковой гайки.
4. Вставьте направляющую планку углового упора **10** в карман до упора.

5. Расклинивающий нож **23** для несквозного пиления помещается на обратной стороне держателя защитного кожуха.

6. Для хранения направляющей **18** защёлкните опору для заготовки в специальном отсеке для хранения. Снимите направляющую с рельсов. Снова установите направляющую в перевёрнутом положении с левой стороны пилы. Поверните затворы, фиксируя направляющую.

Переноска (Рис. А)

- Всегда переносите инструмент, используя ручки для переноски **14**.



ВНИМАНИЕ: Всегда переносите инструмент с установленным верхним защитным кожухом пильного диска.

ТЕХНИЧЕСКОЕ ОБСЛУЖИВАНИЕ

Ваш электроинструмент DEWALT рассчитан на работу в течение продолжительного времени при минимальном техническом обслуживании. Срок службы и надёжность инструмента увеличивается при правильном уходе и регулярной чистке.



ВНИМАНИЕ: Для снижения риска получения тяжёлой травмы, выключайте инструмент и извлекайте из него аккумулятор перед каждой операцией регулировки или снятием/установкой принадлежностей или насадок. Непреднамеренный запуск инструмента может привести к получению травмы.

Зарядное устройство и аккумулятор не требуют технического обслуживания.



Смазка (Рис. Q)

Двигатель и подшипники данного инструмента не требуют дополнительной смазки. При затруднённом подъёме и опускании пильного диска, почистите и смажьте смазкой регулирующие высоту винты:

1. Отключите пилу от источника питания.
2. Положите пилу набок.
3. Почистите и смажьте смазкой резьбу регулирующих высоту винтов **46** с обратной стороны пилы, как показано на рисунке Q. Используйте смазку общего назначения.



Чистка (Рис. А, R)



ВНИМАНИЕ: Выдувайте грязь и пыль из корпуса сухим сжатым воздухом по мере видимого скопления грязи внутри и вокруг вентиляционных отверстий. Выполняйте данную процедуру, надев средство защиты глаз и респиратор утверждённого типа.



ВНИМАНИЕ: Никогда не используйте растворители или другие агрессивные химические средствами для

очистки неметаллических деталей инструмента. Эти химикаты могут ухудшить свойства материалов, применённых в данных деталях. Используйте ткань, смоченную в воде с мягким мылом. Не допускайте попадания какой-либо жидкости внутрь инструмента; ни в коем случае не погружайте какую-либо часть инструмента в жидкость.



ВНИМАНИЕ: Чтобы снизить риск получения травмы, регулярно очищайте верхнюю поверхность стола.



ВНИМАНИЕ: Чтобы снизить риск получения травмы, регулярно очищайте систему пылеудаления.

Перед эксплуатацией пилы узел защитного кожуха **11** и пластина для пропила должны быть установлены на место.

Перед эксплуатацией инструмента внимательно осмотрите верхний и нижний защитный кожух диска, а также трубу пылеудаления, чтобы убедиться, что они функционируют должным образом. Убедитесь, что опилки, пыль или обрезки заготовки не блокируют перечисленные устройства.

При застревании фрагментов заготовки между пильным диском и защитными кожухами, отключите инструмент от источника питания и следуйте инструкциям, приведённым в разделе «Установка пильного диска». Удалите застрявшие частицы и установите на место пильный диск.

Следите за тем, чтобы вентиляционные отверстия инструмента оставались чистыми и регулярно протирайте его корпус мягкой тканью.

1. Регулярно очищайте систему пылеудаления:
2. Положите пилу набок, нижней открытой частью к себе.
3. Откройте дверцу пылесборного отсека **47**, изображённую на Рисунке R, отвинтив два винта **48** и сняв дверцу. Удалите всю пыль и снова закрепите дверцу при помощи винтов.

Дополнительные принадлежности



ВНИМАНИЕ: Поскольку принадлежности, отличные от тех, которые предлагает DEWALT, не проходили тесты на данном изделии, то использование этих принадлежностей может привести к опасной ситуации. Во избежание риска получения травмы, с данным продуктом должны использоваться только дополнительные принадлежности, рекомендованные DEWALT.

Замените изношенный защитный кожух диска. По вопросу замены защитного кожуха обратитесь в местный авторизованный сервисный центр DEWALT.

ПИЛЬНЫЕ ДИСКИ: ВСЕГДА ИСПОЛЬЗУЙТЕ пильные диски диаметром 210 мм со сниженным уровнем шума и с посадочным отверстием диаметром 30 мм. Номинальная скорость диска не должна быть ниже 6000 об/мин. Никогда не используйте диски меньшего диаметра. Они не будут закрываться защитным кожухом должным образом.

ТИПЫ ПИЛЬНЫХ ДИСКОВ

Применение	Диаметр	Кол-во зубьев
Пильные диски по строительным материалам (быстрый рез)		
Общее применение	210 мм	24
Точные поперечные резы	210 мм	40
Пильные диски по дереву (точный, чистый рез)		
Точные поперечные резы	210 мм	60

По вопросу приобретения дополнительных принадлежностей обращайтесь к Вашему дилеру.

Защита окружающей среды



Раздельный сбор. Инструменты и аккумуляторы, помеченные данным символом, нельзя утилизировать вместе с обычными бытовыми отходами.

Инструменты и аккумуляторы содержат материалы, которые могут быть восстановлены или переработаны в целях сокращения спроса на сырьё. Утилизируйте электрические продукты и аккумуляторы в соответствии с местными положениями. Для получения дополнительной информации посетите наш сайт www.2helpU.com.

Аккумулятор

Данный аккумулятор с длительным сроком службы следует подзаряжать, если он не обеспечивает достаточную мощность для работ, которые ранее выполнялись легко и быстро. Утилизируйте отработанный аккумулятор безопасным для окружающей среды способом.

- Полностью разрядите аккумулятор, затем извлеките его из инструмента.
- Ионно-литиевые элементы подлежат переработке. Сдайте их Вашему дилеру или в местный пункт переработки. Собранные аккумуляторы будут переработаны или утилизированы безопасным для окружающей среды способом.

DEWALT

Гарантийные условия Уважаемый покупатель!

1. Поздравляем Вас с покупкой высококачественного изделия DEWALT и выражаем признательность за Ваш выбор.
2. При покупке изделия требуйте проверки его комплектности и исправности в Вашем присутствии, инструкцию по эксплуатации и заполненный Гарантийный талон на русском языке. В гарантийном талоне должны быть внесены: модель, дата продажи, серийный номер, дата производства инструмента; название, печать и подпись торговой организации. При отсутствии у Вас правильно заполненного Гарантийного талона, а также несоответствия указанных в нем данных мы будем вынуждены отклонить Ваши претензии по качеству данного изделия.
3. Во избежание недоразумений убедительно просим Вас перед началом работы с изделием внимательно ознакомиться с инструкцией по его эксплуатации. Правовой основой настоящих гарантийных условий является действующее Законодательство. Гарантийный срок на данное изделие составляет 12 месяцев и исчисляется со дня продажи. В случае устранения недостатков изделия, гарантийный срок продлевается на период его нахождения в ремонте. Срок службы изделия составляет 5 лет со дня продажи.
4. В случае возникновения каких-либо проблем в процессе эксплуатации изделия рекомендуем Вам обращаться только в уполномоченные сервисные центры DEWALT, адреса и телефоны которых Вы сможете найти в гарантийном талоне, на сайте www.2helpU.com или узнать в магазине. Наши сервисные станции - это не только квалифицированный ремонт, но и широкий ассортимент запчастей и принадлежностей.
5. Производитель рекомендует проводить периодическую проверку и техническое обслуживание изделия в уполномоченных сервисных центрах.
6. Наши гарантийные обязательства распространяются только на неисправности, выявленные в течение гарантийного срока и вызванные дефектами производства и \ или материалов.
7. **Гарантийные условия не распространяются на неисправности изделия, возникшие в результате:**
 - 7.1. Несоблюдения пользователем предписаний инструкции по эксплуатации изделия, применения изделия не по назначению, неправильном хранении, использовании принадлежностей, расходных материалов и запчастей, не предусмотренных производителем.
 - 7.2. Механического повреждения (сколы, трещины и разрушения) внутренних и внешних деталей изделия, основных и вспомогательных рукояток, сетевого электрического кабеля, вызванного внешним ударным или любым иным воздействием.
 - 7.3. Попадания в вентиляционные отверстия и проникновение внутрь изделия посторонних предметов, материалов или веществ, не являющихся отходами, сопровождающими применение изделия по назначению, такими как: стружка, опилки, песок, и пр.
 - 7.4. Воздействий на изделие неблагоприятных атмосферных и иных внешних факторов, таких как дождь, снег, повышенная влажность, нагрев, агрессивные среды, несоответствие параметров питающей электросети, указанных на инструменте.
 - 7.5. Стихийного бедствия. Повреждение или утрата изделия, связанное с непредвиденными бедствиями, стихийными явлениями, в том числе вследствие действия непреодолимой силы (пожар, молния, потоп и другие природные явления), а также вследствие перепадов напряжения в электросети и другими причинами, которые находятся вне контроля производителя.
8. **Гарантийные условия не распространяются:**
 - 8.1. На инструменты, подвергавшиеся вскрытию, ремонту или модификации вне уполномоченного сервисного центра.
 - 8.2. На детали и узлы, имеющие следы естественного износа, такие как: приводные ремни и колеса, угольные щетки, смазка, подшипники, зубчатое зацепление редукторов, резиновые уплотнения, сальники, направляющие ролики, муфты сцепления, бойки, толкатели, стволы, и т.п.
 - 8.3. На сменные и расходные части: канги, зажимные гайки и фланцы, фильтры, ножи, шлифовальные подошвы, цепи, звездочки, пыльные шины, защитные кожухи, пилки, абразивы, пыльные и абразивные диски, фрезы, сверла, буры и т.п.
 - 8.4. На неисправности, возникшие в результате перегрузки инструмента (как механической, так и электрической), повлекшей выход из строя одновременно двух и более деталей и узлов, таких как ротора и статора, обеих обмоток статора, ведомой и ведущей шестерни редуктора или других узлов и деталей. К безусловным признакам перегрузки изделия относятся, помимо прочего: появление цветов побежалости, деформация или оплавление деталей и узлов изделия, потемнение или обугливание изоляции проводов электродвигателя под воздействием высокой температуры.

Пила настольная аккумуляторная

Модель: DCS7485N*, Где символ "*" - различные варианты исполнения изделия.

Сертификат № RU C-DE.АЯ46.В.79239

Действителен до: 28 марта 2020 г.

Выдан: Орган по сертификации "РОСТЕСТ- Москва", Адрес: 119049,г.

Москва, улица Житная, д. 14, стр. 1; 117418, Москва, Нахимовский

просп., 31 (фактический), Телефон: (499) 1292311, (495) 6682893,

Факс: (495) 6682893, E-mail: office@rostest.ru

Изготовитель: Блэк энд Деккер Холдингс ГмбХ

Германия, 65510, Идштайн,

ул. Блэк энд Деккер, 40

Уполномоченное изготовителем юр.лицо:

ООО "Стэнли Блэк энд Деккер", 117485, город Москва, улица

Обручева, дом 30/1, строение 2

Телефон: + 7 (495) 258-3981, факс: + 7 (495) 258-3984, E-mail:

inbox@dewalt.com

Сведения о импортере указаны в сопроводительной документации и/или на упаковке

Хранение.

Необходимо хранить в сухом месте, вдали от источников повышенных температур и воздействия солнечных лучей. При хранении необходимо избегать резкого перепада температур. Хранение без упаковки не допускается

Транспортировка.

Категорически не допускается падение и любые механические воздействия на упаковку при транспортировке.

При разгрузке/погрузке не допускается использование любого вида техники, работающей по принципу зажима упаковки.

Срок службы.

Срок службы изделия составляет 5 лет. Не рекомендуется к эксплуатации по истечении 5 лет хранения с даты изготовления без предварительной проверки.

Дата изготовления (код даты) указана на корпусе инструмента.

Код даты, который также включает год изготовления, отштампован на поверхности корпуса изделия.

Пример:

2014 46 XX, где 2014 –год изготовления, 46-неделя изготовления.

Определить месяц изготовления по указанной неделе изготовления можно согласно приведенной ниже таблице.

Перечень критических отказов, возможные ошибочные действия персонала.

Не допускается эксплуатация изделия:

- При появлении дыма из корпуса изделия
- При поврежденном и/или оголенном сетевом кабеле
- при повреждении корпуса изделия, защитного кожуха, рукоятки
- при попадании жидкости в корпус
- при возникновении сильной вибрации
- при возникновении сильного искрения внутри корпуса

Критерии предельных состояний.

- При поврежденном и/или оголенном сетевом кабеле
- при повреждении корпуса изделия

Месяц	Январь	Февраль	Март	Апрель	Май	Июнь	Июль	Август	Сентябрь	Октябрь	Ноябрь	Декабрь	Год производства
Неделя	01	05	09	14	18	22	27	31	36	40	44	49	2014
	02	06	10	15	19	23	28	32	37	41	45	50	
	03	07	11	16	20	24	29	33	38	42	46	51	
	04	08	12	17	21	25	30	34	39	43	47	52	
	05	09	13	18	22	26	31	35	40	44	48		
			14			27							
Неделя	01	05	09	14	18	23	27	31	36	40	44	49	2015
	02	06	10	15	19	24	28	32	37	41	45	50	
	03	07	11	16	20	25	29	33	38	42	46	51	
	04	08	12	17	21	26	30	34	39	43	47	52	
		09	13	18	22	27	31	35	40	44	48	53	
		14					36			49			
Неделя	01	05	09	13	17	22	26	31	35	39	44	48	2016
	02	06	10	14	18	23	27	32	36	40	45	49	
	03	07	11	15	19	24	28	33	37	41	46	50	
	04	08	12	16	20	25	29	34	38	42	47	51	
		09	13	17	21	26	30	35	39	43	48	52	
				22					44				
Неделя	01	05	09	13	18	22	26	31	35	39	44	48	2017
	02	06	10	14	19	23	27	32	36	40	45	49	
	03	07	11	15	20	24	28	33	37	41	46	50	
	04	08	12	16	21	25	29	34	38	42	47	51	
	05	09	13	17	22	26	30	35	39	43	48	52	
						31			44				

GB WARRANTY CARD

BY ГАРАНТЙЙНЫЙ ТАЛОН

RUS ГАРАНТИЙНЫЙ ТАЛОН

KZ КЕПІЛДІК ТАЛОН

UA ГАРАНТІЙНИЙ ТАЛОН

UZ ГАРАНТИЯ ЧИПТАСИ



GB months

RUS месяцев

UA місяців

12

BY месяцаў

KZ ай

UZ ой

--	--	--

GB Serial No.	Date of sale	Selling stamp, Signature
RUS Серийный номер	Дата продажи	Печать и подпись торговой организации
UA Серійний номер	Дата продажу	Печатка та підпис торгівельної організації
BY Серыйны нумар	Дата продажы	Пячатка і подпіс гандлёвай установы
KZ Сериялық нөмір	Сату күні	Сауда ұйымының мөрі мен қолтанбасы
UZ Серия сони	Сотилган куни	Савдо корхонанинг мухр ва имзоси

№ 1

Order No. / Заказ № / Замовлення №

Date of receipt/Дата поступления/Дата приёму

Date of receipt/Дата выдачи/Дата видання

Stamp and signature of the service centre/
Печать и подпись сервисного центра/
Печатка та підпис сервісного центру



№ 1

Order No. / Заказ № / Замовлення №

Date of receipt/Дата поступления/Дата приёму

Stamp and signature of the service centre/
Печать и подпись сервисного центра/
Печатка та підпис сервісного центру

№ 2

Order No. / Заказ № / Замовлення №

Date of receipt/Дата поступления/Дата приёму

Date of receipt/Дата выдачи/Дата видання

Stamp and signature of the service centre/
Печать и подпись сервисного центра/
Печатка та підпис сервісного центру

№ 2

Order No. / Заказ № / Замовлення №

Date of receipt/Дата поступления/Дата приёму

Stamp and signature of the service centre/
Печать и подпись сервисного центра/
Печатка та підпис сервісного центру

№ 3

Order No. / Заказ № / Замовлення №

Date of receipt/Дата поступления/Дата приёму

Date of receipt/Дата выдачи/Дата видання

Stamp and signature of the service centre/
Печать и подпись сервисного центра/
Печатка та підпис сервісного центру

№ 3

Order No. / Заказ № / Замовлення №

Date of receipt/Дата поступления/Дата приёму

Stamp and signature of the service centre/
Печать и подпись сервисного центра/
Печатка та підпис сервісного центру

№ 4

Order No. / Заказ № / Замовлення №

Date of receipt/Дата поступления/Дата приёму

Date of receipt/Дата выдачи/Дата видання

Stamp and signature of the service centre/
Печать и подпись сервисного центра/
Печатка та підпис сервісного центру

№ 4

Order No. / Заказ № / Замовлення №

Date of receipt/Дата поступления/Дата приёму

Stamp and signature of the service centre/
Печать и подпись сервисного центра/
Печатка та підпис сервісного центру

№ 4

№ 3

№ 2

№ 1

Заказ №/Тапсырыс №/Буюртма №

Заказ №/Тапсырыс №/Буюртма №

Заказ №/Тапсырыс №/Буюртма №

Заказ №/Тапсырыс №/Буюртма №

Дата прывёмкі/Кабылдау күні/Кабул килинган күни

Дата прывёмкі/Кабылдау күні/Кабул килинган күни

Дата прывёмкі/Кабылдау күні/Кабул килинган күни

Дата прывёмкі/Кабылдау күні/Кабул килинган күни

Дата выдачы/Беру күні/Кайтариб берилган күни

Дата выдачы/Беру күні/Кайтариб берилган күни

Дата выдачы/Беру күні/Кайтариб берилган күни

Дата выдачы/Беру күні/Кайтариб берилган күни

Пячатка і подпіс сэрвіснага цэнтра/
Сервис орталыгының мөрі мен қолтанбасы/
Сервис марказининг мухр ва имзоси

Пячатка і подпіс сэрвіснага цэнтра/
Сервис орталыгының мөрі мен қолтанбасы/
Сервис марказининг мухр ва имзоси

Пячатка і подпіс сэрвіснага цэнтра/
Сервис орталыгының мөрі мен қолтанбасы/
Сервис марказининг мухр ва имзоси

Пячатка і подпіс сэрвіснага цэнтра/
Сервис орталыгының мөрі мен қолтанбасы/
Сервис марказининг мухр ва имзоси

№ 4

№ 3

№ 2

№ 1

Заказ №/Тапсырыс №/Буюртма №

Заказ №/Тапсырыс №/Буюртма №

Заказ №/Тапсырыс №/Буюртма №

Заказ №/Тапсырыс №/Буюртма №

Дата прывёмкі/Кабылдау күні/Кабул килинган күни

Дата прывёмкі/Кабылдау күні/Кабул килинган күни

Дата прывёмкі/Кабылдау күні/Кабул килинган күни

Дата прывёмкі/Кабылдау күні/Кабул килинган күни

Пячатка і подпіс сэрвіснага цэнтра/
Сервис орталыгының мөрі мен қолтанбасы/
Сервис марказининг мухр ва имзоси

Пячатка і подпіс сэрвіснага цэнтра/
Сервис орталыгының мөрі мен қолтанбасы/
Сервис марказининг мухр ва имзоси

Пячатка і подпіс сэрвіснага цэнтра/
Сервис орталыгының мөрі мен қолтанбасы/
Сервис марказининг мухр ва имзоси

Пячатка і подпіс сэрвіснага цэнтра/
Сервис орталыгының мөрі мен қолтанбасы/
Сервис марказининг мухр ва имзоси



BY

KZ

UZ

АВТОРИЗОВАННЫЕ СЕРВИСНЫЕ ЦЕНТРЫ DEWALT

RU

Город	Адрес	Телефон
Альметьевск	423451, ул. Тухватуллина, д.1\2, база Смарт	(8553) 30-01-01
Архангельск	163071, ул. Тимме, д. 23	(8182) 27-00-49, 29-35-86
Астрахань	414057, ул. Рождественского, д. 1 Ж	(8512) 35-14-46, 35-14-46
Астрахань	414000, ул. Ярославская, д. 34	(960)856-05-11
Барнаул	656010, ул. пр-т Ленина, д. 73	(3852) 61-77-12
Барнаул	656067, ул. Балтийская, д. 66 А	(3852) 45-58-47, 8 (964) 603-72-52
Белгород	308002, ул. Богдана Хмельницкого пр-т, д. 133 В	(4722) 31-82-48, 34-61-29
Брянск	241035, ул. Бурова, д. 14	(4832) 68-71-75
Брянск	241037, ул. Красноармейская, д. 103	(4832) 41-71-44
Великие Луки	182100, ул. Мурманская, д. 16	(81153) 3-71-20
Владивосток	690105, ул. Бородинская, д. 46/50, каб. 305	(423) 234-57-12
Владикавказ	362003, ул. Калоева, д. 400	(8672) 24-15-73, 51-32-23
Владимир	600035, ул. Куйбышева, д. 4	(4922)47-42-72
Волгоград	400107, ул. Рионская, д.8 А	(8442) 36-40-50
Волжский	404106, ул. Большевикская, д. 70Б	(8443) 55-00-99
Вологда	160022, ул. Можайского, д. 44	(8172) 74-30-63
Воронеж	394026, ул. Текстильщиков, д. 2 корп. 3	(473) 261-96-35, 261-96-46
Воткинск	427430, ул. Садовникова, д. 17	(950) 171-60-05, 8(963)546-22-34
Екатеринбург	620026, ул. Розы Люксембург, д. 67 А	(343) 251-94-94
Екатеринбург	620026, ул. Шефская, д. 3, корп. Г	(343) 219-28-47
Екатеринбург	620102, ул. Шаумяна, д. 93	(343) 234-77-55
Иваново	153000, ул. Красногвардейская д. 33	(4932) 30-67-00
Ижевск	426006, ул. Телегина, д. 30	(3412) 93-24-19
Ижевск	426011, ул. Майская, д. 28	(3412) 73-95-85
Йошкар-Ола	424037, ул. Машиностроителей, д. 2 Б	(8362) 41-97-70
Иркутск	664035, ул. Рабочего штаба, д. 87	(3952) 77-91-02,77-93-87
Иркутск	664075, ул. Байкальская, д. 239, корп. 7	(3952) 22-60-29, 22-87-24
Казань	420029, ул. Сибирский Тракт, д. 34 корп. 12	(843) 211-99-01 (02,03,04)
Казань	420136, ул. Маршала Чуйкова, д. 25	(843) 525-44-15
Казань	420129, ул. Габдуллы Тукая, д. 125, корп.3	(843) 205-33-32, 205-33-34
Казань	422625, с. Песчаные Ковали., ул. Октябрьская, д. 28	(843) 225-80-20
Казань	422622, с. Сокуры., ул. Державина, д. 9 А	(843) 225-20-80
Казань	420136, ул. Маршала Чуйкова, д.25, пом.1002	(843) 525-44-15
Калининград	236001, ул. Московский пр., д. 253	(4012) 59-06-06, 59-06-13
Калуга	248000, ул. Карла Либкнехта, д. 31	(4842) 22-03-65, (920) 617-81-91
Кемерово	650044, ул. Абызова, д. 12 А	(3842) 64-01-03, 64-28-00, 64-04-55
Киров	610004, ул. Ленина, д. 54	(8332) 35-80-24, 35-80-25
Киров	610035, ул. Пугачева, д. 1	(8332) 56-35-63
Ковров	601916, ул. Летняя, д. 24 А	(49232) 4-58-66
Кострома	156026, ул. Северной правды, д. 41 А	(4942) 32-59-91, (910) 376-00-10
Краснодар	350059, ул. Новороссийская, д. 174 А	(989) 800-86-32, (918) 977-76-22
Красноярск	660121, ул. Парашютная, д. 15	(3912) 61-98-99, 61-98-95
Красноярск	660022, ул. Аэровокзальная, д. 21 стр. 2	(3912) 41-86-40
Курск	305001, ул. 1-я Кожевенная, д. 31а	(4712) 73-73-80
Курск	305001, ул. Невского, д. 13 Б, офис. 3	(4712) 44-60-44
Липецк	398001, ул. 8 Марта, д. 13	(4742) 74-06-96, 35-32-15
Магнитогорск	455045, ул. Свободы, д. 7	(3519) 49-26-77
Миасс	456317, ул. Академика Павлова, д. 8 Б	(904) 305-83-79
Москва	121471, ул. Гвардейская, д. 3, к.1	(495) 737-81-59, 444-10-70
Мурманск	183038, ул. Ленина пр-т, д. 45	(8152) 47-47-25
Набережные Челны	423800, ул. 40 лет Победы, ГСК "Визиди", бокс №19	(906) 118-38-88
Нижний Новгород	603124, ул. Московское ш., д. 300	(831) 274-89-66, 274-89-67
Нижний Новгород	603089, ул. Полтавская, д. 32	(831) 416-78-70, 416-78-80
Нижний Новгород	603086, ул. Бульвар Мира, д. 7	(831) 281-81-91
Новокузнецк	654005, ул. Пирогова, д. 3011	(3843) 73-83-17
Новороссийск	353920, ул. Героев Десантников, д. 61	(8617) 63-50-10
Новосибирск	630091, ул. Советская, д. 52	(3832) 20-00-30
Омск	644042, ул. пр. Маркса, д. 18, корпус 12	(3812) 39-63-36
Орел	302030, ул. Старо-Московская, д. 7	(4862) 54-36-07
Орел	302004, ул. 3-я Курская, д.25, пом.5	(4862) 55-60-62, 71-35-65
Оренбург	460050, ул. Терешковой, д. 148/3	(3532) 40-20-30, 27-87-97
Орск	462421, ул. Новосибирская, д. 211	(3537) 28-15-29
Пенза	440600, ул. Гладкова, д. 10	(8412) 55-32-27
Пермь	614064, ул. Героев Хасана, д. 41	(342) 240-25-39, 240-25-38
Псков	180006, ул. Первомайская, д. 33	(8112) 72-45-55, 72-30-56
Пятигорск	357500, ул. Суворовский проезд, д. 1 А	(8793) 38-27-57
Пятигорск	357500, ул. Объездная, д. 35 - рынок "Казачий Майдан"	(928) 816-10-75
Ростов-на-Дону	344004, ул. Нансена, д. 140	(863) 279-03-05, 8(938)160-52-52
Рязань	390000, ул. Садовая, д. 33	(4912) 28-20-16, 92-34-72
Рязань	390037, ул. Зубковой, д. 8 А	(4912) 32-07-81
Самара	443052, ул. Земеца, д. 25	(846) 955-24-14
Самара	443080, ул. 4-й проезд, д. 66	(846) 342-52-61
Санкт-Петербург	190103, ул. наб. Обводного канала, д. 187, литер Д	(812) 777-0-111, 251-83-39
Санкт-Петербург	190013, ул. Рузовская, д. 5/13, литер А, пом. 6-Н	(812) 647-35-68
Саратов	410015, ул. Пензенская, д. 4	(8452) 54-14-18, 94-74-30
Саратов	410015, ул.1-ый Сторожевой пр-д, д. 11/244	(8452) 72-31-71
Серпухов	142200, деревня Борисово, Данковское шоссе, д. 3А	(4967) 76-12-80, (926)617-10-19

	Симферополь	295001, ул. Крылова, д. 21	(3652) 60-09-36, (978)735-43-12
	Севастополь	299003, ул. Льва Толстого, д. 7	(8692) 55-23-34, (978)018-27-90
	Северодвинск	164500, ул. Никольская, д. 7	(8184) 501-121, (911)672-17-70
	Смоленск	214004, ул. 2-й Краснинский переулок, д. 14	(4812) 32-15-42
	Сочи	354340, ул. Старонасыпная, д. 30/2	(8622) 40-20-64, 8-800-100-44-33
	Сочи	354000, ул. 20-й Горнострелковой дивизии д. 16	(988) 231-81-22
	Сочи	354000, ул. Транспортная, д. 78/8	8-965-481-13-05
	Ставрополь	355002, ул. 50 лет ВЛКСМ, д. 89	(8652) 55-41-35
	Стерлитамак	453118, ул. Худайбердина, д. 202 А	(3473) 41-41-19, 23-71-51
	Тамбов	392000, ул. Монтажников, д. 8 А	(4752) 50-47-67
	Тамбов	392000, ул. Студенческая, д.12	(4752) 71-15-40
	Тольятти	445000, ул. Офицерская, д. 24	(8482) 51-58-13, 51-54-48
	Томск	634061, ул. Герцена, д. 72	(3822) 52-25-02, 97-95-73
	Томск	634063, ул. Мичурина, д. 47, стр. 1	(3822) 67-95-74
	Туапсе	352800, ул. Армавирская, д. 8 А	(918) 600-32-42
	Тула	300041, ул. Одоевское шоссе, д. 57	(4872) 57-03-23, 55-87-21
	Тюмень	625026, ул. Республики, д. 143, ост. Газпром	(3452) 31-03-11, 20-55-97
	Узловая	301600, ул. Трегубова, д. 31 А	(48731) 6-29-64
	Улан-Удэ	670031, ул. Сахьяновой, д. 9 В	(3012) 43-70-54, 43-58-61
	Ульяновск	432071, ул. пр-т Нариманова, д. 1	(8422) 37-01-46
	Ульяновск	432017, ул. Минаева, д. 12	(8422) 32-21-28
	Ульяновск	432042, ул. Московское шоссе, 17	(8422)37-05-40 доб. 205
	Уфа	450078, ул. Кирова, д. 101	(347) 246-31-86
	Чебоксары	428000, ул. Базовый проезд, д. 8 Б	(8352) 57-39-62
	Чебоксары	428024, ул. Хевешская, д.5а	(8352) 63-80-07
	Челябинск	454138, ул. Молодогвардейцев, д. 7, корп.3	(351) 267-50-01, 267-50-04
	Череповец	162614, ул. Вологодская, д. 50 А	(8202) 202-102, доб.3
	Ярославль	150044, ул. Выставочная, д. 12	(4852) 37-00-49, 74-81-74
	Приёмный Пункт		
	Саранск	430026, ул. Пролетарская, д. 144 А	(8342) 23-32-23
	Тверь	170042, наб. Никитина, д. 142	(4822) 52-27-87
	Камышин	403873, ул. Пролетарская, д. 111 Б	(84457) 5-27-27
	Новомосковск	301660, ул. Мира, д.17 А	(48762) 7-90-37
		Украина	
UA	Киев	4073, ул. Сырецкая, 33 ш	38(044) 581-11-25
	Днепропетровск	49038, ул. Вокзальная, 6	38(056) 770-60-28
	Донецк	83004, ул. Артема, д. 146	38(062) 381-87-22
	Львов	79020, ул. Замарстыновская, д. 76	38(0322) 24-72-13, 24-72-51
	Луцк	43024, пр. Соборности, д. 11 А	38(0332) 29-97-90
	Одесса	65045, ул. Строганова, 29 а	38(0482) 37-61-76
	Кривой Рог	50000, пр. Мира, д. 16	38(056) 404-03-45
	Харьков	61050, ул. Юлия Чигирина,13	38(057) 731-97-22,24,26
	Херсон	73034, ул. Паровозная, д. 7	38(0552) 39-06-90
	Львов	79035, ул. Пасечная, 135	38(032) 245-61-77
	Ивано-Франковск	76002, ул Угорницкая, 10а	38(0342) 71-75-81
	Днепропетровск	49008, ул. Криворожская, 6	38(056) 791-32-33
		Армения	
AM	Ереван	0070, ул. Вардананца, д. 28	(37410) 57-02-31
		Беларусь	
BY	Минск	220049, ул. Волгоградская, д. 13, к. 8	(017) 280-77-81, 280-76-93
	Минск	220074, ул. Берута, д. 22, к.1	(37517) 251-43-07
		Казахстан	
KZ	Алматы	050060, ул. Березовского, д. 3А	(727) 244-64-46
	Актобе	030000, ул. Санкибай Батыра, д. 4 Л	(7132) 53-86-80
	Астана	010000, ул. Пушкина, д. 37/1	(7172) 47-81-37
	Усть-Каменогорск	070003, ул. Космическая, д. 4/19	(7232) 53-45-44
	Кустанай	110000, ул. Складская, бутик № 35	(7142) 39-25-24
		Грузия	
GE	Тбилиси	0141, ул. Ксани, д. 36	(995 577) 95-55-82
	Тбилиси	0177, ул. пр-т Казбеги, д. 26	(832) 238-52-38
	Тбилиси	0167, ул. Гдани, блок 3	(995 322) 60-94-49, (995 595) 11-99-72
		Азербайджан	
AZ	Баку	1029, ул. Бююк Шорское шоссе 11\206	(99412) 514-40-44, 514-40-46

Сервисная сеть DEWALT постоянно расширяется.

Информацию об обслуживании в других городах Вы можете получить по телефонам в Москве: (495) 258 39 81/2/3, в Киеве: (044) 507 05 17

<http://www.dewalt.ru>

Исправный и полностью укомплектованный товар получил(а), с гарантийными условиями ознакомлен(а)/
Справний та повністю укомплектований товар отримав(ла), с гарантійними забор'язаннями ознайомлен(а)/
Спраўны і поўнасьцю укамплектаваны тавар атрымаў(ла), з гарантыйнымі умовамі азнаёмлены(а)/
Тўзу жəне толық жинақталған тауар қабылдадым, кепілдік шарттарымен таныстым/
Тузатилган ва тулик комплектли махсулотни олдим, гарантия шартлари билан танишиб чиқдим“

Подпись покупателя/ Підпис покуця/ Подпіс пакупніка/ Сатып алушының қолтанбасы/ Харидорнинз имзоси