

ФЭ-2000  
ФЭ-2000Э  
ФЭ-2000Э2  
ФЭ-1800Э  
ФЭ-1600Э

## ФЕН ЭЛЕКТРИЧЕСКИЙ

РУКОВОДСТВО ПО ЭКСПЛУАТАЦИИ  
И ИНСТРУКЦИЯ ПО БЕЗОПАСНОСТИ

**EAC**



®

**FELISATTI**



## Уважаемый потребитель!

При покупке машины ручной электрической (электроинструмента):

- требуйте проверки её исправности путем пробного включения, а также комплектности согласно сведениям соответствующего раздела настоящего руководства по эксплуатации;
- убедитесь, что гарантийный талон оформлен должным образом, содержит дату продажи, штамп магазина и подпись продавца.



Перед началом работы электрической машиной изучите Инструкцию по безопасности и Руководство по эксплуатации и неукоснительно соблюдайте содержащиеся в них правила техники безопасности при работе.

Бережно относитесь к Руководству и Инструкции и храните их в доступном месте в течение всего срока службы машины.



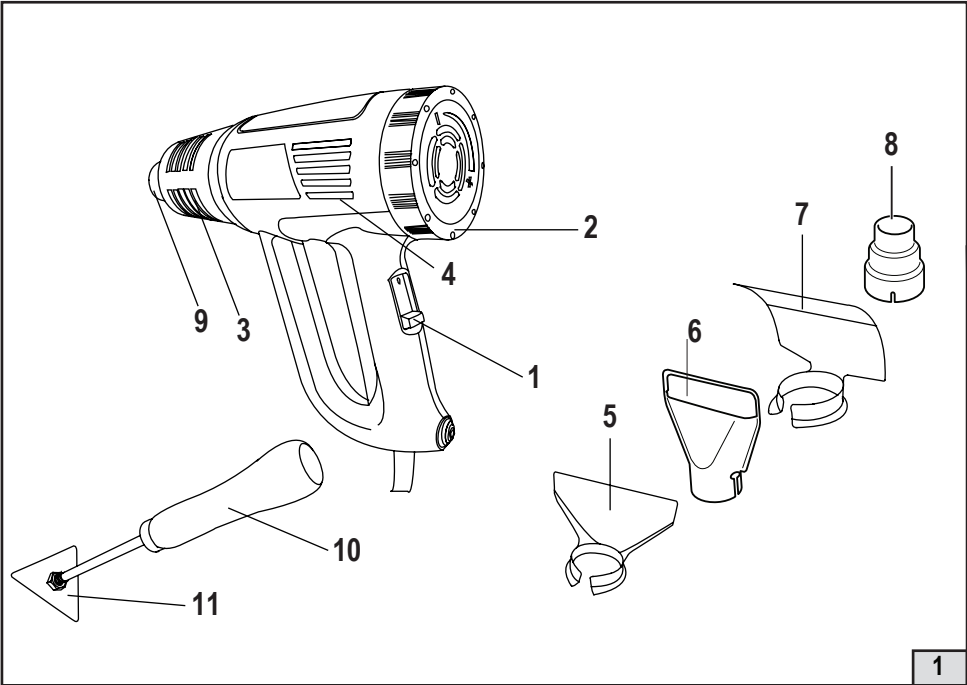
**Помните: электроинструмент является источником повышенной опасности!**

## ГАРАНТИЙНЫЕ ОБЯЗАТЕЛЬСТВА ПРОИЗВОДИТЕЛЯ

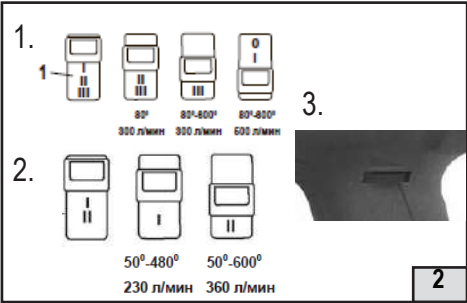
Производитель гарантирует работоспособность машины в соответствии с требованиями технической документации изготовителя..

Гарантийный срок эксплуатации машины составляет 2 года со дня продажи её потребителю. В случае выхода машины из строя в течение гарантийного срока по вине изготовителя владелец имеет право на её бесплатный ремонт при предъявлении оформленного соответствующим образом гарантийного талона.

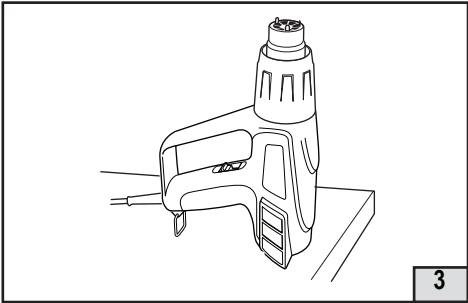
Условия и правила гарантийного ремонта изложены в гарантийном талоне на машину. Ремонт осуществляется в уполномоченных ремонтных мастерских.



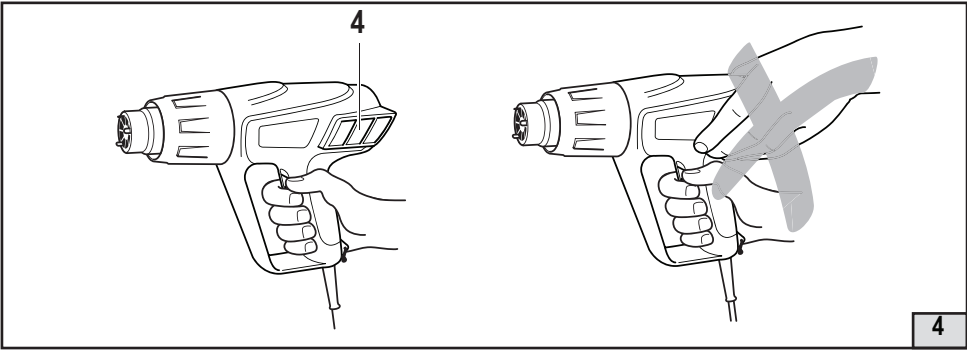
1



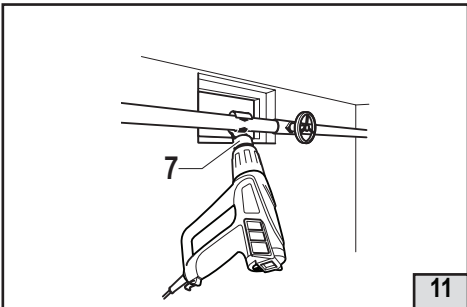
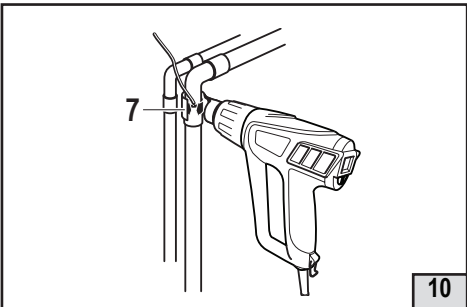
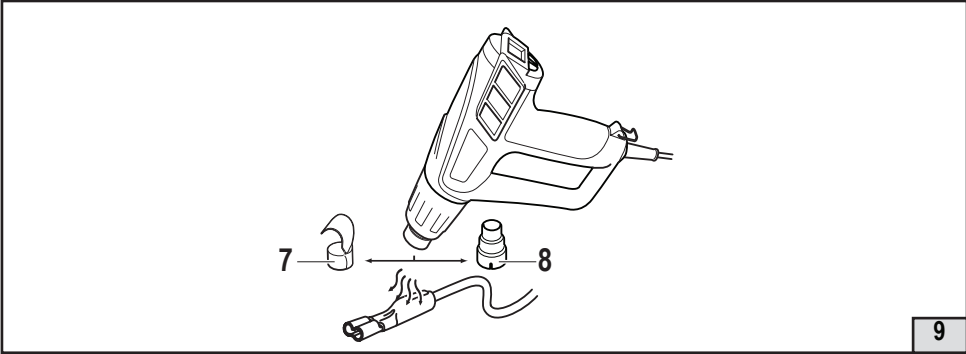
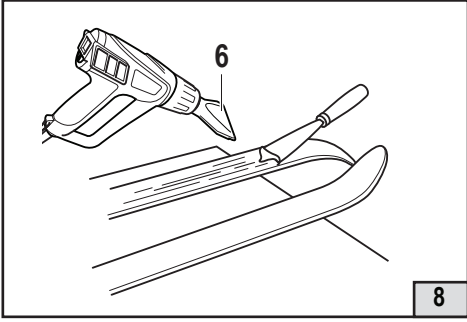
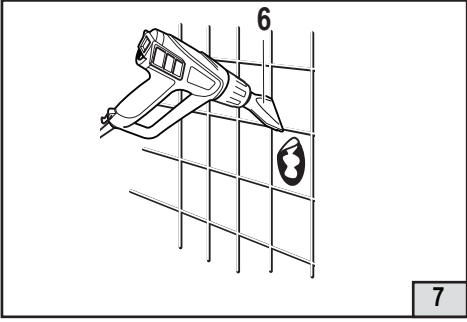
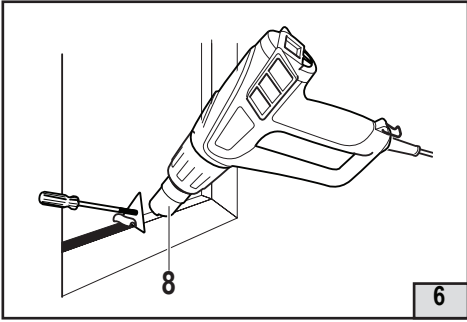
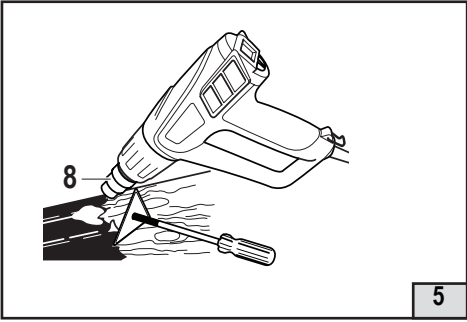
2



3



4



## ИНСТРУКЦИЯ ПО БЕЗОПАСНОСТИ

### 1. ОБЩИЕ УКАЗАНИЯ МЕР БЕЗОПАСНОСТИ



**ВНИМАНИЕ!** Прочтите все предупреждения и указания мер безопасности и все инструкции. Невыполнение предупреждений и инструкций может привести к поражению электрическим током, пожару и (или) серьезным повреждениям.

Сохраните все предупреждения и инструкции для того, чтобы можно было обращаться к ним в дальнейшем.

Термин “электрическая машина” используется для обозначения Вашей машины с электрическим приводом, работающей от сети.

#### 1) БЕЗОПАСНОСТЬ РАБОЧЕГО МЕСТА

а) Содержите рабочее место в чистоте и обеспечьте его хорошее освещение. Если рабочее место загромождено или плохо освещено, это может привести к несчастным случаям.

б) Не следует эксплуатировать электрические машины в взрывоопасной среде (например, в присутствии воспламеняющихся жидкостей, газов или пыли). Машины с электрическим приводом являются источником искр, которые могут привести к возгоранию пыли или паров.

с) Не подпускайте детей и посторонних лиц к электрической машине в процессе её работы. Отвлечение внимания может привести Вас к потере контроля над машиной.

#### 2) ЭЛЕКТРИЧЕСКАЯ БЕЗОПАСНОСТЬ

а) Штепсельные вилки электрических машин должны подходить под розетки. Никогда не изменяйте штепсельную вилку каким-либо образом. Не используйте каких-либо переходников для машин с заземляющим проводом. Использование оригинальных вилок и соответствующих розеток уменьшит риск поражения электрическим током

б) Не допускайте контакта тела с заземленными поверхностями, такими, как трубы, радиаторы, плиты и холодильники. Существует повышенный риск поражения электрическим током, если Ваше тело заземлено.

с) Не подвергайте электрические машины воздействию дождя и не держите их во влажных условиях. Вода, попадая в электрическую машину, увеличивает риск поражения электрическим током.

д) Обращайтесь аккуратно со шнуром. Никогда не используйте шнур для переноса, перетаскивания электрической машины и вытаскивания вилки из розетки. Исключите воздействие на шнур тепла, масла, острых кромок или движущихся частей. Поврежденные или скрученные шнуры увеличивают риск поражения электрическим током.

е) При эксплуатации электрической машины на открытом воздухе пользуйтесь удлинителем, пригодным для использования на открытом воздухе. Применение удлинителя, предназначенного для использования на открытом воздухе, уменьшает риск поражения электрическим током.

ф) Если нельзя избежать эксплуатации электрической машины во влажных условиях, используйте источник питания, снабженный устройством защитного отключения (УЗО). Использование УЗО уменьшает риск поражения электрическим током.

#### 3) ЛИЧНАЯ БЕЗОПАСНОСТЬ

а) Будьте бдительны, следите за своими действиями и руководствуйтесь здравым смыслом при эксплуатации электрических машин. Не пользуйтесь электрическими машинами, если Вы устали, находитесь под действием наркотических средств, алкоголя или лекарственных препаратов. Кратковременная потеря концентрации внимания при эксплуатации электрических машин может привести к серьезным повреждениям.

б) Пользуйтесь индивидуальными защитными средствами. Всегда надевайте средства для защиты органов зрения и слуха. Защитные средства – такие, как маски, предохраняющие от пыли, обувь, предохраняющая от скольжения, каска или средства защиты ушей, используемые в соответствующих условиях – уменьшат опасность получения

повреждений.

**с) Не допускайте случайного включения машин.** Обеспечьте, чтобы выключатель находился в положении “Отключено” перед подсоединением к сети и (или) к аккумуляторной батарее при подъеме и переноске машин. Если при переноске машины палец находится на выключателе или происходит подключение к сети машины, у которой выключатель находится в положении «Включено», это может привести к несчастному случаю.

**д) При работе не пытайтесь дотянуться до чего-либо, всегда сохраняйте устойчивое положение.** Это позволит обеспечить лучший контроль над машиной в неожиданных ситуациях.

**е) Одевайтесь надлежащим образом. Не носите свободной одежды или ювелирных изделий. Не приближайте свои волосы, одежду и перчатки к движущимся частям машины.** Свободная одежда, ювелирные изделия и длинные волосы могут попасть в движущиеся части.

**г) При потере электропитания или другом самопроизвольном выключении машины немедленно переведите клавишу выключателя в положение «ОТКЛЮЧЕНО» и отсоедините вилку от розетки.** Если при потере напряжения машина осталась включенной, то при возобновлении питания она самопроизвольно заработает, что может привести к телесному повреждению и(или) материальному ущербу.

#### **4) ЭКСПЛУАТАЦИЯ И УХОД ЗА ЭЛЕКТРИЧЕСКОЙ МАШИНОЙ.**

**а) Не перегружайте электрическую машину. Используйте электрическую машину соответствующего назначения для выполнения необходимой Вам работы.** Лучше и безопаснее выполнять электрической машиной ту работу, на которую она рассчитана.

**б) Не используйте электрическую машину, если её выключатель неисправен (не включает или не выключает).** Любая электрическая машина, которая не может управляться с помощью выключателя, представляет опасность и подлежит ремонту.

**с) Отсоедините вилку от источника питания электрической машины перед выполнением каких-либо регулировок, замены принадлежностей, технического обслуживания или помещением её на хранение.** Подобные превентивные меры безопасности уменьшают риск случайного включения машин.

**д) Храните неработающую машину в месте, недоступном для детей, и не разрешайте лицам, не знакомым с машиной или данной инструкцией, пользоваться машиной.** Электрические машины представляют опасность в руках неквалифицированных пользователей.

**е) Обеспечьте техническое обслуживание электрических машин. Проверьте машину на предмет правильности соединения и закрепления движущихся частей, поломки деталей и иных несоответствий, которые могут повлиять на работу машины.** В случае неисправности отремонтируйте машину перед использованием. Часто несчастные случаи происходят из-за плохого обслуживания машины.

**ф) Используйте электрические машины, приспособления, инструменты и пр. в соответствии с данной инструкцией с учетом условий и характера выполняемой работы.** Использование машины для выполнения операций, на которые она не рассчитана, может создать опасную ситуацию.

#### **5) ОБСЛУЖИВАНИЕ**

**а) Ваша машина должна обслуживаться квалифицированным персоналом, использующим только оригинальные запасные части.** Это обеспечит безопасность машины.

**б) Следите за исправным состоянием двигателя.** В случае отказа, появления подозрительных запахов, характерных для горелой изоляции, сильного шума, стука, искр, следует немедленно выключить машину и обратиться в сервисный центр.

**с) Перевозите и храните машину в фирменной упаковке.** Перед упаковкой снимите насадки, сверните и зафиксируйте шнур.

## 2. МЕРЫ БЕЗОПАСНОСТИ ПРИ РАБОТЕ ФЕНОМ ЭЛЕКТРИЧЕСКИМ

При неосторожном обращении с прибором может возникнуть пожар, поэтому:

- будьте осторожны при использовании прибора в местах, где находится горючие материалы;
- не следует применять в одном и том же месте в течении длительного времени;
- не следует использовать при наличии взрывоопасной атмосферы;
- имейте в виду, что тепло может быть передано на горючие материалы, которые находятся вне поле зрения;
- прибор оставляйте на специальной подставке после использования и дайте ему остыть перед хранением;
- не оставляйте прибор без присмотра, когда он включен.

### Остаточные риски

Даже при использовании электрической машины в соответствии со всеми инструкциями и правилами невозможно полностью устранить все факторы остаточного риска. В связи с особенностями конструкции машины могут возникнуть следующие опасности:

- Повреждение органов дыхания при обработке материалов содержащих вредные вещества.
- Повреждение органов слуха, если не использовать эффективные средства защиты органов слуха;
- Вред здоровью в результате вибрации при использовании машины в течение длительного времени, случае утраты должного контроля над ним или отсутствия надлежащего технического обслуживания.



**ВНИМАНИЕ!** Электрическая машина создает во время работы электромагнитное поле.

При некоторых обстоятельствах это поле может оказывать негативное влияние на активные или пассивные медицинские импланты. Чтобы уменьшить риск причинения серьезного или смертельного вреда здоровью, людям с медицинскими имплантами перед началом эксплуатации машины рекомендуется проконсультироваться с врачом и производителем медицинского импланта.

## СВЕДЕНИЯ О СООТВЕТСТВИИ

Тепловые пистолеты ручные электрические, соответствуют техническим регламентам : ТР ТС 010/2011 «О безопасности машин и оборудования», ТР ТС 004/2011 «О безопасности низковольтного оборудования», ТР ТС 020/2011 «Электромагнитная совместимость технических средств», ТР ЕАЭС 037/2016 «Об ограничении применения опасных веществ в изделиях электротехники и радиоэлектроники».

Изготовитель:  
WELEE (SHANGHAI) INDUSTRY CO., LTD.  
Room 475, No.227, Rushan Road, Shanghai, China, Китайская Народная Республика.

Уполномоченное изготовителем лицо:  
ООО «ФЕЛИМАКС»  
Адрес: РФ 141400 Московской обл., г/о Химки ул.Репина, д.2/27, офис №301  
Тел.: +7 (499) 638-20-90  
E-mail: info@felisatti.ru  
Сделано в КНР.  
Сведения о сертификате соответствия размещены на сайте [www.felisatti.ru](http://www.felisatti.ru)

## ТАБЛИЦА УСЛОВНЫХ ОБОЗНАЧЕНИЙ

Символ	Обозначение
	Прочтите руководство по эксплуатации
	Используйте средства индивидуальной защиты зрения и слуха
	Класс защиты электроинструмента II
	Знак обращения продукции на рынке государств-членов Евразийского экономического союза
	Утилизируйте отходы.
	Не выбрасывайте вместе с бытовым мусором.
	Внимание, опасность!
	Для использования внутри помещений.
~	Переменный ток.
U	Напряжение, В.
	Осторожно горячая поверхность



## РУКОВОДСТВО ПО ЭКСПЛУАТАЦИИ

### 1. ОБЩИЕ СВЕДЕНИЯ

1.1. Тепловой пистолет (фен) ручной электрический (далее по тексту - фен, пистолет, машина) предназначен для обработки горячим воздухом поверхностей и материалов, для удаления красок, формования и сварки пластмассы, нагревания термоусадочных труб; инструмент также подходит для пайки и лужения, размягчения клеевых соединений (швов), а также размораживания водопроводных труб. Машина предназначена для профессионального применения на промышленных предприятиях и строительстве, а также для работы непрофессиональными пользователями в личных хозяйствах, бытовых и аналогичных условиях.

1.2. Фен предназначен для эксплуатации при температуре окружающей среды от  $-10^{\circ}\text{C}$  до  $+40^{\circ}\text{C}$ , относительной влажности воздуха не более 80% при отсутствии прямого воздействия атмосферных осадков.

1.3 Машина соответствует требованиям ТР ТС и ТР ЕАЭС.

1.4. Настоящее руководство содержит сведения и требования, необходимые и достаточные для надежной, эффективной и безопасной эксплуатации машины.

1.5. В связи с постоянной деятельностью по совершенствованию фена изготовитель оставляет за собой право вносить в его конструкцию незначительные изменения, не отраженные в настоящем руководстве и не влияющие на эффективную и безопасную работу.

1.6 Машина предназначена для работы в жилых, коммерческих и производственных зонах.

### 2. ТЕХНИЧЕСКИЕ ХАРАКТЕРИСТИКИ

Наименование параметра	ФЗ-2000Э	ФЗ-2000Э2	ФЗ-2000	ФЗ-1800Э	ФЗ-1600Э
Номинальное напряжение, В~	220 $\pm$ 10%				
Частота тока, Гц	50				
Номинальная потребляемая мощность, Вт	2000	2000	2000	1800	1600
Номинальный потребляемый ток, А	9,1	9,1	9,1	8,2	7,3
Температура нагрева $^{\circ}\text{C}$	60-600	50-600	60-600	50-550	50-550
Производительность, л/мин	350, 450, 550	230, 360	300, 500	300, 500	210, 350
Длина шнура питания с вилкой, м, не менее	2				
Класс безопасности машины (по ГОСТ Р МЭК 60745-1)	II				
Масса согласно процедуре ЕРТА 01/2003, кг	0.8	0.8	0.93	0.7	0.61
Средний уровень звукового давления, L <sub>ра</sub> , дБ(А)	68				
Средний уровень звуковой мощности, L <sub>wa</sub> , дБ(А)	79				
Коэффициент неопределенности, К, дБ	3				
Среднеквадратичное значение скорректированного виброускорения, а <sub>в</sub> , м/с <sup>2</sup>	0.86				
Коэффициент неопределенности, К, м/с <sup>2</sup>	1,5				
Назначенный срок службы*, лет	3				
Назначенный срок хранения**, лет	5				

\*Назначенный срок службы (при профессиональном использовании)

\*\*Назначенный срок хранения (срок с даты изготовления до продажи изделия пользователю).

### 3. КОМПЛЕКТНОСТЬ

В комплект поставки машины входят:

Фен электрический	1 шт.
Руководство по эксплуатации и Инструкция по безопасности	1 шт.
Обоснование безопасности	1 шт.
Гарантийный талон	1 шт.
Цикля	1 шт.
Рукоятка	1 шт.
Насадка	4 шт.
Упаковка	1 шт.

## 4. УСТРОЙСТВО И ПРИНЦИП РАБОТЫ

4.1 Общий вид фена представлен на рисунке 1.

1. Выключатель вкл/выкл
2. Регулятор температуры
3. Защитное кольцо
4. Вентиляционные отверстия
5. Плоская отражающая насадка
6. Плоская насадка
7. Отражающая насадка (паяльное зеркало)
8. Редукционная насадка
9. Отверстие для выпуска воздуха/наконечник
10. Рукоятка
11. Цикля

4.2 Подключение к сети



**ВНИМАНИЕ!** Электроинструмент следует подключать только к однофазной сети переменного тока, напряжение которой соответствует напряжению, указанному на табличке характеристик. Данный электроинструмент можно подключать к розеткам, не имеющим защитного заземления, поскольку он имеет

**класс II в соответствии со стандартом ГОСТ IEC 60745.**

Перед началом работы убедитесь в том, что напряжение электросети соответствует рабочему напряжению электроинструмента: рабочее напряжение указано на табличке характеристик на корпусе электроинструмента.

4.3 Фен предназначен для удаления красок, формования и сварки пластмассы, нагревания термоусадочных труб; инструмент также подходит для пайки и лужения, размягчения клеевых соединений (швов), а также размораживания водопроводных труб.

**ВНИМАНИЕ!** Перед тем, как вставить вилку в розетку, убедитесь, что выключатель 1 находится в положении "0"

- Устройство включает в себя регулятор температуры 2 (рис. 1), обеспечивающий регулировку в пределах от min (минимальная температура) до max (максимальная температура) в зависимости от обрабатываемого материала.

- Переключатель потока воздуха 1(рис.1) виды в зависимости от модели представлены на рис. 2.

Порядок работы:

- вставьте вилку в розетку
- выставьте необходимую температуру регулятором 2
- переведите переключатель потока 1 в необходимое положение
- подождите немного чтобы пистолет вышел на выставленные параметры.

Для определения требуемых температуры и потока воздуха рекомендуется произвести испытание в незаметном месте. Требуемое расстояние до обрабатываемой поверхности зависит от материала и области применения.

Пистолет для подачи горячего воздуха можно удерживать в руках или установить в вертикальном положении. При выборе вертикального положения пистолета для подачи горячего воздуха установите его аналогично горелке Бунзена с использованием воздухозаборника для холодного воздуха и опоры в качестве основания (проследите, чтобы поверхность была чистой и не было пыли, в противном случае загрязненный воздух может привести к выходу из строя двигателя, что, в свою очередь, аннулирует действие гарантии).

4.4 Обычное использование

- определите правильную температуру на неприметной части заготовки; начинайте с низкой температуры
- температура понижается при увеличении расстояния между заготовкой и отверстием для выпуска воздуха/наконечником

- необходимая температура зависит от обрабатываемого материала

4.5 Использование в стационарном положении (рис.3)

- поставьте фен на тыльную сторону в вертикальном положении
- убедитесь, что поверхность чистая, без пыли; так как загрязненный воздух повреждает

## двигатель

- убедитесь, что воздушный поток направлен в сторону от Вас
- закрепите шнур во избежание случайного стягивания (сбрасывания) фена
- не касайтесь отверстия для выпуска воздуха/наконечника
- убедитесь, что ничто не попало в отверстие для выпуска воздуха / наконечник
- осторожно держите фен одной рукой, выключая его другой рукой, а затем дайте ему

остыть

### 4.6 Использование в труднодоступных местах

- удалите кольцо 3 (рис. 1), выдвинув, таким образом, металлическое отверстие для выпуска воздуха на большее расстояние

**ВНИМАНИЕ!** Обратите внимание на увеличивающуюся при этом опасность возгорания и получения ожогов.

### 4.7 Удерживание и направление фена (рис. 4)

- держите фен одной рукой
- не закрывайте вентиляционные отверстия 4 (рис. 4)

### 4.8 Стандартные насадки (рис. 1)

- плоская отражающая насадка 5 (для отклонения воздушного потока)
- плоская насадка 6 (для расширения воздушного потока)
- отражающая насадка 7 для отражения воздушного потока (паяльное зеркало)
- редуцирующая насадка 8 (для концентрации воздушного потока)

Все прикладные примеры могут быть выполнены без насадок; однако, использование соответствующих насадок упрощает работу и значительно улучшает ее качество.

### 4.9 Установка/удаление насадок

- просто наденьте насадку на отверстие для выпуска воздуха 9.
- удалите насадку, стянув насадку вперед после ее охлаждения



**Внимание!** Перед отключением фена, дайте ему остыть. Для этого установите регулятор температуры 2 в положении «min», а выключатель 1 в положение III(II). Дайте ему поработать в течении 5-ти минут.

**Внимание!** Перед укладкой фена на хранение, дайте ему остыть в течении, как минимум, 30-ти минут.



**Внимание!** Устанавливайте насадки только при остывшем отверстии для выпуска воздуха, когда выключатель находится в положении "0" и вилка вынута из розетки.

## 5. СОВЕТЫ ПО ИСПОЛЬЗОВАНИЮ

### 5.1 Удаление краски / лака рис.5

- используйте чистый, острый скребок
- когда краска размягчится, соскребите ее с усилием
- поэкспериментируйте, чтобы установить необходимое время теплового воздействия для получения оптимальных результатов
- немедленно соскребите размягченную краску, иначе она снова отвердеет
- выдерживайте угол 30°-40° между инструментом и заготовкой
- немедленно удалите краску и мусор со скребка, чтобы предотвратить их воспламенение
- соскребайте везде, где это возможно, до древесных волокон
- не направляйте слишком долго поток горячего воздуха на ту же самую поверхность
- собирайте удаленную краску в безопасном месте
- тщательно очистите рабочую зону по завершении работы
- обеспечить хорошую вентиляцию рабочей зоны



**Внимание!** Будьте осторожны при удалении слоев краски в старых зданиях; в прошлом, здания могли быть окрашены красками, содержащими свинец, который является высокотоксичным веществом, воздействие даже очень небольших доз свинца может вызвать серьезные повреждения мозга и нервной системы; особенно уязвимы маленькие и еще родившиеся дети.

Удаление содержащей свинец краски должно производиться специалистом без использования термоинструмента.

### 5.2 ДРУГИЕ ПРИМЕРЫ ПРИМЕНЕНИЯ:

- удаление (синтетической) облицовки стен
- удаление краски / лака с окон (рис. 6)



**Внимание! Всегда используйте редуccionную насадку 5 при работе рядом со стеклом**

- удаляйте краску ручным скребком



**Внимание! Не используйте инструмент для удаления краски на окнах в металлических рамах; металл теплопроводен, и это может привести к разрушению стекла.**

- **Удаление наклеек (используйте плоскую насадку 6) (рис.7)**

- многие клеевые вещества размягчаются при нагреве, что позволяет разделять клеевые соединения и удалять избыточное количество клеевого вещества.

- нагрейте наклейку с наружной стороны.



**Внимание! каждый раз следите за тем, чтобы не перегреть подстилающую поверхность.**

- удаление линолеума и винилового напольного покрытия.
- удаление ковровых плиток, сделанных из синтетических волокон.
- удаление защитного покрытия / нанесение полос защитного покрытия.
- размягчение/плавление смол, олова, битума, воска (используйте плоскую насадку 6).
- вошение (лыж, мебели) (используйте плоскую насадку 6) (рис. 8).
- удаление камеди.
- ослабление заржавевших/сильно затянутых металлических винтов, гаек и болтов.
- удаление свечного воска (не перегревайте подстилающую поверхность).
- восстановление разломанных/погнувшихся свечей до их первоначальной формы.

- **Горячая посадка (рис. 9).**

- используйте отражающую насадку 7 или редуccionную насадку 8.
- выберите трубу горячей посадки с диаметром, соответствующим диаметру заготовки.
- равномерно нагрейте трубу горячей посадки.
- термоусадочная обмотка.

- **Пайка водопроводных труб (рис. 10).**

Этот инструмент наиболее подходит для работы с мягкими припоями (точка плавления ниже 400°).

- используйте отражающую насадку 7.
- тщательно очистите обе соединяемые секции перед пайкой.
- произведите предварительный нагрев обеих секции, и примените припойный провод (не используйте содержащей свинец припойный провод).

- **Размораживание замерзших водопроводных труб (рис.11).**

- используйте отражающую насадку 7.
- равномерно нагрейте замерзший участок.



**Внимание! водопроводные трубы часто трудно отличить от газовых труб; нагревание газовых труб очень рискованно ввиду опасности взрыва.**

- размораживание водопроводных труб, изготовленных из поливинилхлорида (положение I, макс. 60°C)

- размораживание замерзших автомобильных замков (положение I, макс. 60°C) (используйте редуccionную насадку 8)

- размораживание морозильников (не повредите пластмассовый корпус)
- очистка ото льда замерзших ступенек и дорожного покрытия

- **Формование пластмассовых труб**

- используйте отражающую насадку 7
- во избежание образования изломов, заполните трубу песком и закупорьте оба ее конца

- равномерно нагрейте трубу, перемещая ее из стороны в сторону
- формование всех пластмасс с низкой точкой плавления (полиэтилен, поливинилхлорид и т.д.)
- формование всех пластмасс с высокой точкой плавления (акриловое стекло, плексиглас и т.д.)
- формование и изгибание плиток коврового покрытия, изготовленных из синтетических волокон
- формование и изгибание деревянных деталей (моделирование)
- **Сварка пластмасс**
- сварной шов должен быть чист и свободен от смазки
- держите сварочный электрод поближе к сварному шву, и подавайте на него тепло, пока сварочный электрод не станет липким
- прекратите подачу тепла после заполнения сварного шва
- ремонт досок для серфинга, лыж и другого спортивного инвентаря, изготовленного из синтетических материалов (используйте плоскую насадку 6)
- сварка поливинилхлоридных материалов
- разравнивание вздутоостей после наклеивания поливинилхлоридных этикеток
- соединение садовых шлангов (используйте отражающую насадку 7)
- **Сушка**



**Внимание!** осуществляйте сушку только при установке режима низкой или средней температуры (положение 1 или 2) и при увеличенном расстоянии между инструментом и заготовкой

- сушка краски, лака, гипса, строительного раствора и штукатурки
- сушка влажной древесины перед шпатлевкой
- быстрая сушка толстого слоя шпатлевки или клеевого вещества
- сушка строительных швов перед применением изоляции или герметика
- сушка соединений и трещин в судостроении
- **Чистка/дезинфекция**
- уничтожение муравьиных колоний
- уничтожение древесных червей и короедов (держите инструмент на соответствующем расстоянии от дерева)



**ВНИМАНИЕ!** Если во время эксплуатации фен неожиданно прекратил работу необходимо:

1. Немедленно перевести клавишу включения в положение «выключено» и отключить питающий кабель от розетки.
2. Поместить в проветриваемое место и дать остыть в течении 30 минут.
3. Внимательно осмотреть фен и электрический кабель на наличие повреждений. При обнаружении повреждений обратиться в сервисный центр.
4. Проверить наличие напряжения сети.
5. Осуществить пробное включение, переведя клавишу выключателя в положение «включено» на время 2 -3с. Если при наличии электропитания в сети фен не включился, обратиться в сервисный центр.

## 6. РЕМОНТ И ОБСЛУЖИВАНИЕ

6.1 Всегда содержите фен и его шнур в чистоте (особенно вентиляционные отверстия 4 (рис. 1)).

6.2 Никогда не используйте легковоспламеняющиеся жидкости для чистки струйного термоминструмента вообще, а отверстия для выпуска воздуха/наконечника, в особенности.



**ВНИМАНИЕ!** При ремонте машины должны использоваться только оригинальные запасные части и аксессуары. Замена неисправных деталей, за исключением тех, которые описываются в этой инструкции, должна производиться только в центрах технического обслуживания.

В случае любого повреждения шнура питания немедленно выключите фен, аккуратно, не касаясь мест повреждения, отключите ее из электросети.



В фене используется шнур питания с креплением типа Y: его замену, если потребуется, в целях безопасности должен осуществить изготовитель или персонал уполномоченных ремонтных мастерских.



Все виды ремонта и технического обслуживания машины должны производиться квалифицированным персоналом уполномоченных ремонтных мастерских.



**ВНИМАНИЕ!** В случае возникновения нештатной ситуации, такой как резкое повышение температуры, появления запаха гари, дыма или пламени, немедленно выключите машину и отсоедините от источника питания.

### Возможные неисправности

Неисправности	Причины и действия при возникновении неисправностей
Фен не включается	<ol style="list-style-type: none"> <li>1. Нет напряжения в сети. Проверьте напряжение в сети с помощью специального тестера-пробника.</li> <li>2. Сетевой шнур поврежден. В течение гарантийного срока обратитесь к продавцу.</li> <li>3. Неисправен переключатель режимов или иной электронный компонент. В течение гарантийного срока обратитесь к продавцу.</li> </ol>
Фен работает, но воздух не нагревается или нагревается недостаточно	<ol style="list-style-type: none"> <li>1. Низкое напряжение. Проверьте напряжение в сети с помощью специального тестера-пробника.</li> <li>2. Вышел из строя нагревательный элемент. В течение гарантийного срока обратитесь к продавцу.</li> </ol>
Фен выключился во время работы	<ol style="list-style-type: none"> <li>1. Сработал предохранитель от перегрева. Дождитесь остывания прибора.</li> <li>2. Неисправен переключатель режимов или другой электронный компонент. В течение гарантийного срока обратитесь в сервисный центр.</li> </ol>

## 7. ШУМ И ВИБРАЦИЯ

7.1 Указанный в настоящем руководстве по эксплуатации уровень шума и вибрации измерен по методике измерения, прописанной в стандарте, и может быть использован для сравнения.

Однако если машина будет использована для выполнения других работ с применением рабочих инструментов, не предусмотренных изготовителем, или техническое обслуживание не будет отвечать предписаниям, то уровень шума и вибрации может быть иным.

## 8. АКСЕССУАРЫ

8.1 Аксессуары можно заказать по каталогу, указав их порядковый номер. Каталог продукции можно найти на официальном сайте компании.

## 9. ХРАНЕНИЕ И ТРАНСПОРТИРОВКА

9.1 Во время назначенного срока службы, храните машину в сухом отапливаемом помещении. Рекомендуемая температура хранения от +5 °С до плюс 40 °С и относительной влажности воздуха не более 80% при температуре плюс 20°С. Храните машину в фирменной упаковке. Перед помещением машины на хранение снимите насадки.

9.2 Во время транспортировки недопустимо прямое воздействие осадков, прямых солнечных лучей, нагрева и ударов. Транспортировка должна осуществляться только в фирменной упаковке при температуре окружающей среды от минус 20 °С до плюс 40°С.

## 10. УПАКОВКА

10.1 Машины, упакованы предприятием – изготовителем в потребительскую упаковку, исключая возможность механического их повреждения, воздействия на них метеорологических факторов при транспортировании и хранении.

10.2 Эксплуатационная и сопроводительная документация помещается в водонепроницаемый пакет и укладывается в тару.

## 11. УТИЛИЗАЦИЯ

11.1 Машина, выработавшая назначенный срок службы и/или после истечения назначенного срока хранения, подлежит утилизации в соответствии с правилами, установленными природоохранным и иным законодательством страны, в которой эксплуатируется машина. Отслужившие свой срок электроинструменты, принадлежности и упаковку следует сдавать на экологически чистую рекуперацию отходов.

**Не выбрасывайте электроинструменты в бытовой мусор!**

## 12. ПЕРЕЧЕНЬ КРИТИЧЕСКИХ ОТКАЗОВ И ОШИБОЧНЫЕ ДЕЙСТВИЯ ПЕРСОНАЛА ИЛИ ПОЛЬЗОВАТЕЛЯ.

1. Не использовать с поврежденной рукояткой или не использовать при появлении дыма непосредственно из корпуса изделия.
2. Не использовать с перебитым или оголенным электрическим кабелем.
3. Не использовать на открытом пространстве во время дождя (в распыляемой воде). Не включать при попадании воды в корпус.
5. Не использовать при сильном искрении.
6. Не использовать при появлении сильной вибрации.

## 13. КРИТЕРИИ ПРЕДЕЛЬНЫХ СОСТОЯНИЙ.

13.1 Критерием предельного состояния машины является состояние, при котором ее дальнейшая эксплуатация недопустима или экономически нецелесообразна.

13.2 Критериями предельного состояния являются:

- прекращение выполнения машиной заданных функций
- снижение мощности
- шум, стук и вибрация в механических частях
- трещины поверхности корпуса
- чрезмерный износ щеток или повреждение двигателя, корпуса
- искрение, перегрев и выделение дыма
- отказ или повреждение выключателей и переключателей
- износ электродвигателя
- перетёрт или повреждён электрический кабель
- совокупность признаков.

## 14. ДЕЙСТВИЯ В ЭКСТРЕМАЛЬНЫХ УСЛОВИЯХ

14.1 При возникновении экстремальных ситуаций, угрожающих жизни и здоровью людей или повреждению материальных ценностей немедленно произвести отключение машины! Оказать помощь пострадавшему, при необходимости вызвать медицинскую помощь, обеспечить сохранность места происшествия, доложить о случившемся ответственному за безопасную эксплуатацию оборудования. При возникновении пожара: по возможности немедленно произвести отключение машины от сети электропитания! Эвакуировать людей из опасной зоны, при незначительном источнике возгорания локализовать его средствами пожаротушения – использовать углекислотный или порошковый огнетушитель и (или) песок). **Использование щелочного огнетушителя не допустимо!** Сообщить о пожаре ответственному за безопасную эксплуатацию оборудования и территориальный отдел МЧС.)



## ТЕХНИЧЕСКИЙ ПАСПОРТ

### 1. СВЕДЕНИЯ ОБ ИЗДЕЛИИ

<b>Изделие</b>	Тепловой пистолет (фен) ручной электрический		
<b>Модель</b>	ФЭ-2000Э <input type="checkbox"/> ФЭ-2000Э2 <input type="checkbox"/> ФЭ-2000 <input type="checkbox"/> ФЭ-1800Э <input type="checkbox"/> ФЭ-1600Э <input type="checkbox"/>		
<b>Артикул</b>			
<b>Серийный номер</b>			
<b>Дата изготовления</b>			
<b>Комплектация</b>	Тепловой пистолет (фен) ручной электрический		<input checked="" type="checkbox"/>
	Руководство по эксплуатации и Инструкция по безопасности		<input checked="" type="checkbox"/>
	Обоснование безопасности		<input checked="" type="checkbox"/>
	Гарантийный талон		<input checked="" type="checkbox"/>
	Рукоятка		<input checked="" type="checkbox"/>
	Насадка 4 шт.		<input checked="" type="checkbox"/>
	Цикля		<input checked="" type="checkbox"/>
	Упаковка		<input checked="" type="checkbox"/>

**Дополнительные комплектующие (при наличии)**

### 2. СВЕДЕНИЯ О ПРИЕМКЕ

По результатам приемо-сдаточных испытаний проведенных службой технического контроля изготовителя, компании **WELEE (SHANGHAI) INDUSTRY CO., LTD** Тепловой пистолет (фен) ручной электрический признан соответствующим требованиям нормативно технической документации **WELEE (SHANGHAI) INDUSTRY CO., LTD**, в части требований безопасности, установленных эксплуатационных характеристик, маркировки, упаковки и полноты комплектации, на основании чего признан годным для эксплуатации

<b>Дата приемки:</b>		<b>Дата упаковки:</b>	
	день, месяц, год		день, месяц, год

<b>Ответственный за приемку:</b>		
	должность	фамилия имя

подпись	место для печати

<b>3 СВЕДЕНИЯ ОБ ИЗГОТОВИТЕЛЕ</b>		
WELEE (SHANGHAI) INDUSTRY CO., LTD		
<b>Адрес</b>	Room 475, No.227, Rushan Road, Shanghai, Китайская Народная Республика	
<b>СВЕДЕНИЯ ОБ ИМПОРТЕРЕ</b>		
<b>Общество с ограниченной ответственностью «ФЕЛИМАКС»</b>		
<b>Адрес</b>	141402, Московская обл., г. Химки, ул. Репина д. 2/27, офис 301	
<b>Контакты</b>	<b>Телефон:</b>	<b>Адрес электронной почты</b>
	+7 (495) 638-20-90	
<b>Сведения о поставщике (продавце)</b>		
<b>Адрес</b>		
<b>Контакты</b>	<b>Телефон:</b>	<b>Адрес электронной почты</b>
<b>4. СВЕДЕНИЯ О ПРОДАЖЕ (ПЕРЕДАЧЕ)</b>		
<b>Дата</b>		
	день, месяц, год продажи (передачи)	
<b>Продавец</b>		
	наименование и форма собственности	
<b>В лице</b>		
	<b>Ф.И.О сотрудника</b>	<b>подпись</b>
Тепловой пистолет (фен) ручной электрический ФЭ-2000Э <input type="checkbox"/> ФЭ-2000Э2 <input type="checkbox"/> ФЭ-2000 <input type="checkbox"/> ФЭ-1800Э <input type="checkbox"/> ФЭ-1600Э <input type="checkbox"/>		
<b>Передан в упаковочной таре, тара не повреждена</b>		
<b>Комплектация</b>		
<input type="checkbox"/>	<b>Проверена</b>	<b>Соответствует указанной в паспорте</b>
<input type="checkbox"/>	<b>Не проверялась</b>	
<b>Примечание:</b>		
<b>Покупатель</b>		
<b>В лице</b>	наименование и форма собственности	
	<b>Ф.И.О сотрудника</b>	<b>подпись</b>

ДЛЯ ЗАМЕТОК

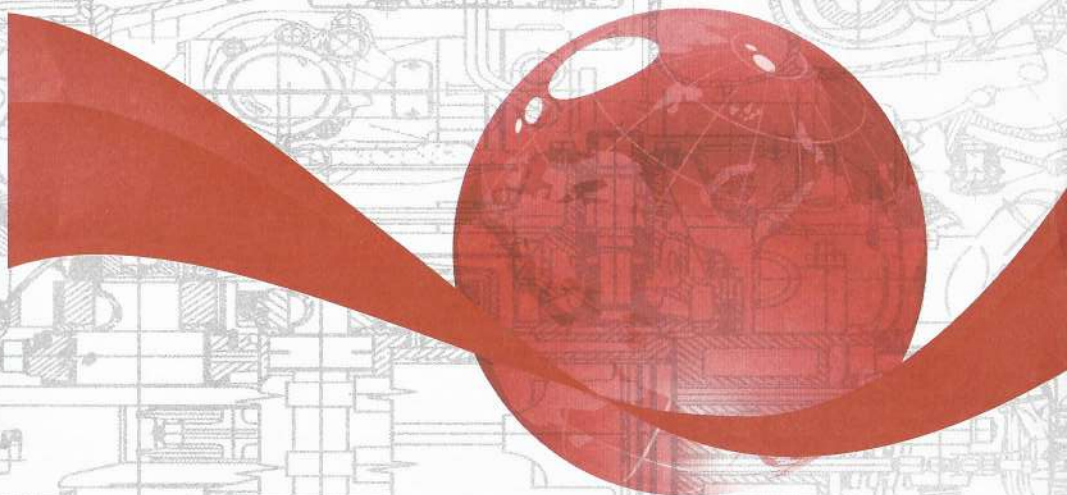
WELEE (SHANGHAI) INDUSTRY CO., LTD.  
No.227, Rushan Road, Shanghai, China.  
info@felisatti.ru  
felisatti.ru



**FELISATTI®**



**FELISATTI®**



**Гарантийный талон**

Благодарим Вас за выбор инструмента FELISATTI. Убедительно просим Вас внимательно ознакомиться с гарантийными обязательствами.

Данным гарантийным талоном подтверждается высокое качество изделия при соблюдении правил эксплуатации, указанных в инструкции по эксплуатации.

При покупке инструмента требуйте проверки его комплектности и исправности, а также правильного заполнения гарантийного талона, в Вашем присутствии. В гарантийном талоне заполняются графы: наименование изделия, серийный номер, дата продажи, наименование торговой организации, ставится печать торговой организации.

**При отсутствии у Вас правильно заполненного гарантийного талона -мы будем вынуждены отказать Вам в гарантийном ремонте.**

Убедительно просим Вас перед началом работы с изделием внимательно ознакомиться с инструкцией по эксплуатации.

Изделие принимается в ремонт только в чистом и собранном виде.

#### Гарантийные обязательства:

Компания берет на себя обязательства по бесплатному устранению неисправностей, возникших по вине производителя, в течение 24 месяцев со дня продажи изделия. Срок ремонта обусловлен сложностью ремонта и наличием запасных частей и осуществляется в сроки, установленные законом РФ «О защите прав потребителей».

По всем вопросам, связанным с ремонтом и техническим обслуживанием, рекомендуем обращаться в авторизованные сервисные центры и мастерские, адреса и телефоны которых Вы сможете найти на нашем сайте [www.felisatti.pro](http://www.felisatti.pro). Техническое освидетельствование на предмет установления гарантийности случая поломки производится в авторизованном сервисном центре или мастерской.

**ВНИМАНИЕ!** При первых признаках неисправности инструмента (повышенный шум, вибрация, потеря мощности, запах гари, искрение, снижение оборотов и т.п.) его дальнейшая эксплуатация запрещается.

#### Гарантийный ремонт не осуществляется в следующих случаях:

- При отсутствии, повреждении или изменении серийного номера на инструменте или в гарантийном талоне, а также при их несоответствии;
- При неавторизованном вмешательстве (самостоятельной попытке вскрытия) или ремонта изделия вне гарантийной мастерской (нарушены пломбы, сорваны шлицы винтов корпусных деталей и иных элементов конструкции);
- При наличии механических повреждений корпуса, шнуров питания и штепсельной вилки;
- Если у инструмента сильно загрязнены вентиляционные каналы продуктами обработки, а также при попадании в электронинструмент инородных тел, не являющихся отходами, образующихся при применении по назначению;
- Неисправность вызвана применением заведомо неисправного инструмента;
- Повреждение или неисправность возникли в результате эксплуатации изделия с нарушениями требований Руководства по эксплуатации, а также в следствие естественного износа узлов и деталей, вызванных интенсивной эксплуатацией изделия;
- При наличии продуктов обработки, следов окисления и/или ржавчины внутри машины;
- При перегрузке или заклинивании изделия (одновременный выход из строя якоря и статора или обеих обмоток статора, выход из строя шестерни редуктора и якоря);
- При возникновении неисправностей в результате нарушения требований к подготовке и порядку работы, установленных в руководстве по эксплуатации изделия. Например, перегрев изделия, несоблюдение требований к составу и качеству топливной смеси и/или применяемого масла в системе смазки, повлекшее выход из строя цилиндро-поршневой группы и/или шатунно-поршневой группы (безусловным признаком этого является закливание поршневого кольца и/или наличие царапин и потертостей на внутренней поверхности цилиндра и поверхности поршня, разрушение, оплавление или заклинивание опорных подшипников шатуна и поршневого пальца);

#### Гарантия не распространяется на:

- Оснастку и дополнительные принадлежности (патроны сверлильные, фланцы, гайки, цапги, аккумуляторные батареи, сварочные кабели, фильтры);
- Быстроизнашивающиеся детали (щетки угольные, ремни, разъемные соединения, шины, цепи, звездочки, ленты тормоза, пружины сцепления, элементы крепления и натяжения шины, свечи, ручной стартер и его элементы), а также на детали, срок службы которых зависит от регулярного технического обслуживания (смазки, чистки и т.п.);
- Шнуры питания, в случае повреждения изоляции, подлежат обязательной замене без согласия владельца (услуга платная).

Изготовитель не берет на себя обязательств по гарантийному ремонту и устранению неисправностей, возникших полностью или частично, прямо или косвенно вследствие установки или замены деталей, либо установки дополнительных деталей и/или узлов, которые не являются разрешенными изготовителем, либо возникших вследствие изменения конструкции.

Ответственность по настоящей гарантии ограничивается указанными в настоящем документе обязательствами, если иное не предусмотрено законом.

**СРОК ГАРАНТИИ ПРОДЛИВАЕТСЯ НА ВРЕМЯ НАХОЖДЕНИЯ ИНСТРУМЕНТА В ГАРАНТИЙНОМ РЕМОНТЕ.**

Товар получен в исправном состоянии, без видимых повреждений, в полной комплектности, проверен в моем присутствии, претензий к внешнему виду и качеству товара не имею. Руководство по эксплуатации и правильно заполненный гарантийный талон получил.

Подпись покупателя \_\_\_\_\_

# FELISATTI

ООО «ФЕЛИМАКС»

Адрес: РФ, 141400, Московская обл., г.Химки,

ул. Репина, д. 2/27, оф. 301.

Телефон: +7 (499) 677-68-50

e-mail: [info@felisatti.pro](mailto:info@felisatti.pro)

Гарантийный  
талон №

1901

Наименование изделия \_\_\_\_\_

Серийный № \_\_\_\_\_

Торговая организация \_\_\_\_\_

Дата продажи \_\_\_\_\_

М.П.  
Печать сервисного  
центра

Гарантийный  
талон №

1901

Заполняется уполномоченным  
сервисным центром

Дата приемки \_\_\_\_\_

Дата выдачи \_\_\_\_\_

Сервисный центр \_\_\_\_\_

Подпись и печать \_\_\_\_\_

М.П.  
Печать сервисного  
центра

Гарантийный  
талон №

1901

Заполняется уполномоченным  
сервисным центром

Дата приемки \_\_\_\_\_

Дата выдачи \_\_\_\_\_

Сервисный центр \_\_\_\_\_

Подпись и печать \_\_\_\_\_

М.П.  
Печать сервисного  
центра