

STARWIND

РУКОВОДСТВО ПОЛЬЗОВАТЕЛЯ



Планетарный миксер
SPM6161 / SPM6162

Содержание

1. Общие меры безопасности.....	4
2. Специальные меры безопасности.....	5
3. Назначение.....	6
4. Схема устройства.....	6
5. Технические характеристики.....	7
6. Комплектация.....	7
7. Подготовка к работе.....	7
8. Работа.....	8
9. Рекомендации по использованию.....	9
10. Очистка и уход.....	9
11. Устранение неисправностей.....	10
12. Правила и условия монтажа.....	10
13. Транспортировка и хранение.....	10
14. Реализация устройства.....	11
15. Утилизация.....	11
16. Условия ограничения пользования.....	11

ОБЩИЕ МЕРЫ БЕЗОПАСНОСТИ

Перед использованием прибора внимательно ознакомьтесь с настоящим руководством пользователя. Сохраняйте настоящее руководство, гарантийный талон, чек, упаковочную коробку и, по возможности, другие элементы упаковки прибора. Производитель не несет ответственности за выход из строя устройства или за ущерб, возникший в результате неправильного или не предусмотренного настоящей инструкцией использования прибора.

- Осторожно достаньте изделие и его комплектующие из коробки. Удалите все упаковочные материалы. Производитель не несет ответственности за повреждения, вызванные несоблюдением техники безопасности и правил эксплуатации изделия.
- Обязательно сохраните стикер с серийным номером изделия на его корпусе. Отсутствие серийного номера на изделии автоматически лишает вас права на его гарантийное обслуживание.
- Перед использованием устройства внимательно прочитайте руководство пользователя и сохраняйте её в течение всего срока эксплуатации. Неправильное обращение с устройством может привести к его поломке, причинению вреда пользователю или его имуществу. Для снижения риска возникновения пожара, во избежание поражения электрическим током и получения травм необходимо соблюдать приведённые ниже рекомендации по мерам безопасности.
- Используйте данное устройство только в соответствии с руководством пользователя.
- Прежде чем подключить устройство к электросети, убедитесь в том, что напряжение, указанное на зарядном устройстве, соответствует напряжению электросети в вашем доме. Не используйте для зарядки устройства переходники.
- Не используйте, не заряжайте и не храните прибор на мокрых поверхностях, не беритесь за корпус или адаптер мокрыми руками.
- Не используйте прибор вне помещения. Следите, чтобы прибор не подвергался воздействию прямых солнечных лучей, воды (никогда не погружайте его в жидкость) и поверхностей с острыми краями. Не используйте прибор влажными руками. При намочении немедленно отключите прибор от электропитания.
- При чистке или хранении выключайте прибор и всегда вытаскивайте штепсель из розетки (тяните за вилку, а не за шнур). Если прибор не используется, отсоединяйте прилагаемые принадлежности.
- Не эксплуатируйте прибор без присмотра. Если вам необходимо отойти от места эксплуатации прибора, всегда выключайте прибор и вытаскивайте штепсель из розетки (тяните за вилку, а не за шнур).
- Регулярно проверяйте прибор и шнур на наличие повреждений. Не используйте прибор, если он поврежден. Не пытайтесь отремонтировать прибор самостоятельно. Всегда обращайтесь к квалифицированному специалисту.
- Используйте только оригинальные запасные детали.
- Для безопасности ваших детей храните всю упаковку (пластиковые пакеты, коробки, пенопласт и т. д.) в недоступном для них месте.

ВНИМАНИЕ! Не позволяйте маленьким детям играть с упаковкой — опасность удушья!

- Прибором могут пользоваться люди с ограниченными физическими, сенсорными или умственными способностями или с недостатком опыта и знаний, если за ними присматривают или им объяснили, как безопасно использовать прибор, и если они осознают взаимосвязь с опасностью использования.
- Всегда отключайте прибор от источника электропитания, если он оставлен без присмотра, а также перед сборкой, разборкой или очисткой.
- Выключите прибор и отключите его от электропитания перед заменой принадлежностей или приближением к движущимся деталям.
- Не используйте прибор не по назначению.
- Не оставляйте прибор без присмотра.
- Во избежание повреждений перевозите устройство только в заводской упаковке.

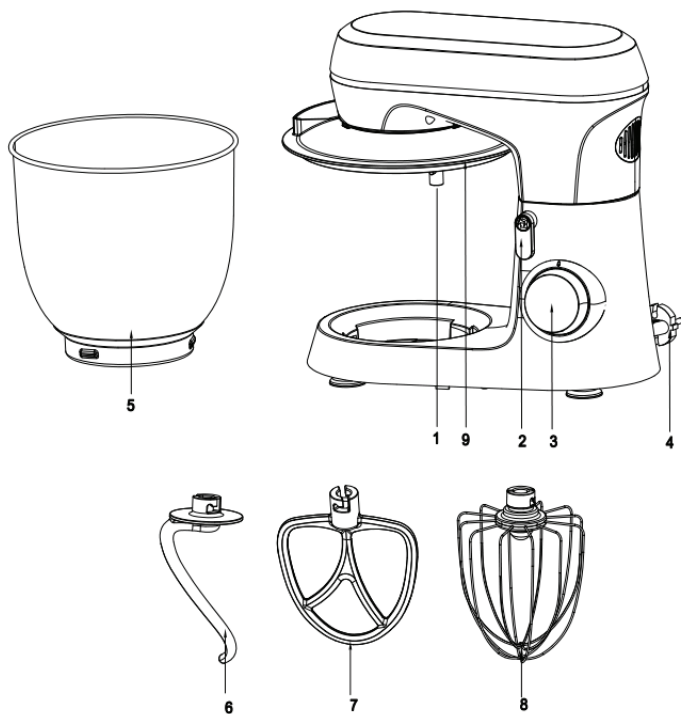
СПЕЦИАЛЬНЫЕ МЕРЫ БЕЗОПАСНОСТИ

- Не погружайте моторный блок в воду или другие жидкости.
- Не допускается мойка моторного блока в посудомоечной машине.
- Не промывайте моторный блок под струей воды.
- При мойке используйте нейтральные моющие средства.
- Моторный блок, в случае необходимости, протирайте слегка влажной тканью или губкой, без применения абразивных моющих средств.
- Не переполняйте чашу.
- Не включайте миксер без помещенных в емкость продуктов.
- В процессе эксплуатации миксер должен располагаться на ровной и твердой горизонтальной поверхности.
- Никогда не оставляйте включенный в сеть прибор без присмотра даже на короткий срок.
- Перед включением устройства убедитесь в том, что емкость надежно зафиксирована на моторном блоке.
- Моторный блок в процессе использования должен оставаться сухим.
- Температура обрабатываемых продуктов не должна превышать 70°C.
- В случае попадания в моторный блок на включенный прибор, незамедлительно отключите его от сети (за вилку, а не за шнур)
- Всегда отключайте прибор из сети перед сборкой, извлечением продуктов, разборкой, очисткой, в случае прекращения использования или обнаружения неполадок в работе.
- Используйте только рекомендованные производителем насадки. Всегда выключайте прибор перед подключением и отключением насадок.
- Не допускается использование миксера для работы с любыми непищевыми продуктами.
- По завершении работы, прежде чем извлекать продукты, отключите прибор от электросети и дождитесь полной остановки электродвигателя.

НАЗНАЧЕНИЕ

Планетарный миксер предназначен для перемешивания пищевых продуктов исключительно для домашнего использования. Данный прибор не предназначен для коммерческого использования.

СХЕМА УСТРОЙСТВА



1. Шпindelь для смены насадок
2. Ручка фиксации моторного отсека
3. Регулятор скоростей
4. Шнур электропитания
5. Чаша 4,5 л
6. Крюк для перемешивания теста
7. Лопатка
8. Венчик
9. Крышка чаши

ТЕХНИЧЕСКИЕ ХАРАКТЕРИСТИКИ

- Мощность: 1300 Вт
- Номинальное напряжение: 220-240 В, ~50/60 Гц
- Время непрерывной работы: 6 мин
- Перерыв между рабочими циклами: 10 мин
- Объем чаши миксера: 4,5 л
- Максимальное количество ингредиентов: 1,5 кг
- Минимальное количество ингредиентов: 0,15 кг
- Низкий уровень шума
- 8 скоростей
- Импульсный режим
- 3 насадки
- Размер: 360 x 226 x 336 мм
- Вес: 6,6 кг

КОМПЛЕКТАЦИЯ

- Планетарный миксер SPM6161
- Чаша 4,5 л
- Защитная крышка для чаши
- Насадка-венчик
- Насадка-крюк
- Насадка-лопатка
- Гарантийный талон
- Руководство пользователя

ПОДГОТОВКА К РАБОТЕ

1. Извлеките прибор из упаковки, освободив его от транспортировочных элементов.
2. Убедитесь в том, что напряжение сети соответствует напряжению прибора, указанному в технических характеристиках.
3. Убедитесь в том, что комплектация прибора соответствует заявленной производителем.
4. Убедитесь в том, что все элементы прибора не повреждены.
5. Перед первым использованием тщательно промойте все части прибора, которые будут контактировать с пищевыми продуктами в соответствии с рекомендациями настоящей инструкции.
6. После хранения или транспортировки прибора в условиях пониженной температуры перед включением рекомендуется выдержать прибор в тепле в течение двух часов.

РАБОТА

1. Поверните ручку фиксации моторного отсека (Рис. 1) и поднимите моторный отсек вверх до фиксации (Рис. 2).
2. Закрепите крышку чаши на моторном отсеке.
3. Поместите чашу на базу и поверните по часовой стрелке до фиксации (Рис. 3).
4. Прикрепите к шпинделю нужную насадку, надавите и поверните её до фиксации (Рис. 4 и Рис. 5).
5. Добавьте в чашу миксера ингредиенты. Обратите внимание, что максимальное количество ингредиентов не должно превышать 1,5 кг, а минимальное количество ингредиентов должно быть не менее 0,15 кг.
6. Опустите моторный отсек с помощью ручки фиксации моторного отсека (Рис. 6).
7. Подключите прибор к электросети.
8. При использовании чаши миксера убедитесь, что установили крышку чаши.
9. Поверните регулятор скоростей и выберите скорость от 1 до 6 (в зависимости от смеси).
10. Чтобы включить импульсный режим, поверните регулятор в положение «ИМПУЛЬС». В импульсном режиме миксер работает, пока вы удерживаете регулятор. Если вы отпустите регулятор, он автоматически вернется в положение «0».
11. Чтобы выключить устройство, верните регулятор в положение «0». Вытащите вилку из розетки.
12. Поверните ручку фиксации моторного отсека до упора, чтобы поднять моторный отсек.
13. Извлеките чашу.
14. Извлеките приготовленную смесь из чаши с помощью лопаточки или вылейте в специально приготовленный контейнер.
15. Очистите чашу и насадки в мыльной воде.



Рис.1

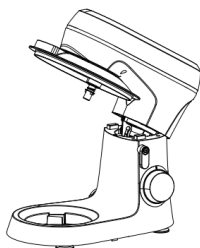


Рис.2

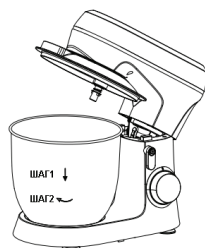


Рис.3

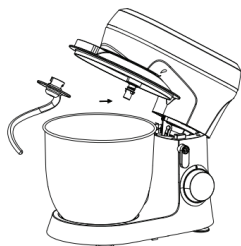


Рис.4

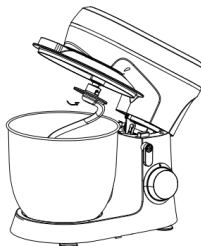


Рис.5



Рис.6

ВНИМАНИЕ!

- **Не допускайте детей к прибору, даже если он находится в выключенном состоянии или не подключен к электросети.**
- **Во избежание получения травм не допускайте попадания одежды и волос в область вращения.**
- **Время непрерывной работы прибора не более 6 минут. Не используйте миксер дольше 6 минут подряд, это может привести к перегреву мотора. После 6 минут непрерывной работы дайте миксеру остыть в течение 10 минут.**

РЕКОМЕНДАЦИИ ПО ИСПОЛЬЗОВАНИЮ

Использование	Изображение	Скорости	Время (мин)	Рекомендованное кол-во ингредиентов	Способ работы
Крюк		1-3	3-6	Максимум: 1000 г. муки и 538 г воды	Включите миксер на скорость 1 на 30 секунд, затем на скорость 2 на 30 секунд, затем на скорость 3 на 2-4 минуты.
Лопатка		2-4	3	Максимум: 1000 г. муки и 538 г воды	Включите миксер на скорость 2 на 20 секунд, затем на скорость 4 на 2:40 минут.
Венчик		5-6	3-6	Минимум: 3 яичных белка	Включите миксер на скорость 5 или 6 на 3 – 6 минут.

ОЧИСТКА И УХОД

- Перед очисткой прибора всегда отключайте его от сети.
- Не допускается мойка моторного блока, насадок и чаши в посудомоечной машине. При воздействии тепла или едких очистителей детали могут быть деформированы.
- Не допускается погружение моторного блока в воду и/или другие жидкости.
- Внешнюю поверхность моторного блока в случае необходимости протирайте слегка влажной тканью или губкой без применения абразивных моющих средств.
- После очистки рекомендуется убрать устройство на хранение в сухое чистое место.
- Компоненты, контактирующие с пищевыми продуктами, могут быть очищены в мыльной воде.
- Перед сборкой миксера, тщательно сушите принадлежности.
- Перед повторным использованием смажьте чашу растительным маслом.

УСТРАНЕНИЕ НЕИСПРАВНОСТЕЙ

Неисправность	Решение
Прибор не включается.	<ul style="list-style-type: none">- Убедитесь, что вилка правильно подключена к розетке.- Проверьте положение кнопки фиксации моторного отсека.- Если прибор работал дольше 6 минут без перерыва, подождите, пока прибор остынет.
Скрежет в чаше во время использования.	<ul style="list-style-type: none">- Проверьте, правильно ли установлена чаша.- Проверьте, правильно ли установлены насадки.
Крышка неплотно прилегает к чаше.	<ul style="list-style-type: none">- Убедитесь, что крышка чаши установлена правильно.- Убедитесь, что чаша зафиксирована правильно.
Прибор не работает на определенной скорости.	<ul style="list-style-type: none">- Убедитесь, что отметка на регуляторе скорости соответствует рисунку скорости на корпусе.- Выключите прибор и снова включите.
Прибор сдвигается с места во время использования.	<ul style="list-style-type: none">- Проверьте, не выпали ли противоскользящие ножки.- Убедитесь, что прибор размещен на гладкой и плоской поверхности.
Кнопка фиксации моторного отсека не вернулась на место после установки чаши и крышки.	<ul style="list-style-type: none">- Убедитесь, что крышка установлена правильно.- Проверьте, правильно ли установлена чаша.

ПРАВИЛА И УСЛОВИЯ МОНТАЖА

Данное устройство не требует какого-либо монтажа или постоянной фиксации.

ТРАНСПОРТИРОВКА И ХРАНЕНИЕ

- Транспортировка устройства проводится всеми видами транспорта в соответствии с правилами перевозки грузов.
- При транспортировке в заводской упаковке необходимо обеспечить защиту от

повреждений, исключив возможность воздействия атмосферных осадков и агрессивной среды.

- При транспортировке без заводской упаковки рекомендуется использовать воздушно-пузырьковую пленку и тару из гофрированного картона.
- Рекомендуется качественно обернуть каждый элемент устройства в пленку и расположить в таре вертикально.
- Свободное расстояние между элементами изделия необходимо проложить воздушно-пузырьковой пленкой или сложенным картоном с целью исключения их свободного перемещения по таре в процессе транспортировки.
- Хранение изделий осуществляется в чистом закрытом сухом помещении при температуре окружающей среды в диапазоне от 5 до 40 °С и относительной влажности не выше 70%.

РЕАЛИЗАЦИЯ УСТРОЙСТВА

Изделие предназначено для реализации через розничные торговые сети и не требует специальных условий.

УТИЛИЗАЦИЯ

- В целях защиты окружающей среды после окончания срока службы прибора и элементов питания не выбрасывайте их вместе с обычными бытовыми отходами. Передайте прибор и элементы питания в специализированные пункты для дальнейшей утилизации.
- Отходы, образующиеся при утилизации изделий, подлежат обязательному сбору с последующей утилизацией в установленном порядке.
- Для получения дополнительной информации об утилизации данного продукта обратитесь в местный муниципалитет, службу утилизации бытовых отходов или в магазин, где Вы приобрели данный продукт.
- Данное изделие соответствует всем требуемым европейским и российским стандартам безопасности и гигиены.

УСЛОВИЯ ОГРАНИЧЕНИЯ ПОЛЬЗОВАНИЯ

Данное устройство предназначено для работы в жилых, коммерческих и производственных зонах в соответствии с назначением и мерами безопасности, описанными в данном руководстве пользователя.

Наименование устройства

Модель

Серийный номер

Дата продажи

Фирма-продавец

Адрес фирмы-продавца

Телефон фирмы-продавца

С условиями гарантийного обслуживания ознакомлен и согласен.
Подтверждаю получение исправного изделия. Претензий к
внешнему виду не имею.

Печать

Подпись покупателя

Отрывной талон 1

Модель

Серийный номер

Дата продажи

Продавец:

Информация о покупателе:

Отрывной талон 2

Модель

Серийный номер

Дата продажи

Продавец:

Информация о покупателе:

Отрывной талон 3

Модель

Серийный номер

Дата продажи

Продавец:

Информация о покупателе:

ГАРАНТИЙНЫЕ ОБЯЗАТЕЛЬСТВА

Уважаемый покупатель!

При оформлении покупки требуйте проверки комплектности, внешнего вида и основных режимов работы изделия, правильности и полноты заполнения настоящего гарантийного талона. Компания STARWIND выражает Вам признательность за Ваш выбор. При возникновении каких-либо проблем при эксплуатации изделия обращайтесь в ближайшие авторизованные сервисные центры (АЦЦ). Адреса и телефоны АЦЦ Вы можете узнать: в магазине; у наших дилеров; на сайте компании: <http://starwind.com.ru/service/> по телефону: 8 800 302 03 94. Только эти сервисные центры имеют право и соответствующую квалификацию обслуживать технику STARWIND. Убедительно просим Вас во избежание недоразумений внимательно изучить Инструкцию по эксплуатации и проверить правильность заполнения гарантийного талона. Гарантийные обязательства обретают силу при возможности однозначного определения гарантии изделия, для чего необходимо: наличие правильно и четко указанных в гарантийном талоне модели, серийного номера, даты выпуска, гарантийного срока, а также совпадение серийного номера и модели на изделии с указанными в гарантийном талоне. Запрещается вносить какие-либо изменения в идентификационные данные в гарантийном талоне и на изделии, а также стирать их или переписывать. Нарушение этих условий может привести к необходимости проведения экспертизы для установления гарантии изделия. Данным гарантийным талоном компания STARWIND подтверждает принятие на себя обязательства по удовлетворению требований потребителей, установленных действующим законодательством о защите прав потребителей, в случае обнаружения недостатков изделия. Однако, компания STARWIND оставляет за собой право отказать в гарантийном сервисном обслуживании изделия в случае несоблюдения изложенных ниже условий. Все условия гарантийных обязательств действуют в рамках законодательства о защите прав потребителей и регулируются законодательством страны, на территории которой они предоставлены.

Гарантийный срок

Гарантийные обязательства действуют в течение 12 (двенадцати) месяцев с даты продажи изделия, при соблюдении настоящих Условий. При отсутствии чека, подтверждающего дату продажи, и отсутствия печати продавца в гарантийном талоне, гарантийный срок исчисляется от даты выпуска и равен 12 (двенадцати) месяцам.

Условия гарантии

- Гарантия предоставляется только на модели, официально поставляемые компанией STARWIND и прошедшие сертификацию.
- Гарантия предоставляется покупателям, приобретающим и переходящими для них, наушники, микрофоны, носители информации различных типов (аудио- и видеокассеты, диски с программным обеспечением и драйверами, карты памяти);
- Гарантийные обязательства не распространяются на расходные материалы, а также на перечисленные ниже принадлежности изделия, если их замена предусмотрена конструкцией и не связана с разборкой изделия.

Для всех видов изделий:

- на аккумуляторные батареи, элементы питания (батарейки), зарядные устройства, лампы;
 - на соединительные кабели, антенны и переходники для них, наушники, микрофоны, носители информации различных типов (аудио- и видеокассеты, диски с программным обеспечением и драйверами, карты памяти);
 - на чехлы, ремни, шнуры для переноски, монтажные приспособления, инструмент, документацию, прилагаемую к изделию. Дополнительно:
 - для холодильников - на поглотители запахов, очистители воздуха (биодезодораторы), фильтры, полки;
 - для микроволновых печей - на тарелки, вертель, решетки;
 - для пылесосов - на шланги, трубки, щетки, насадки, пылесборники, фильтры;
 - для стиральных машин - на фильтры, шланги для подвода/слива воды.
5. На пульты дистанционного управления, как комплектующие к основному изделию, действует ограниченная гарантия 3 (три) месяца с даты продажи основного изделия. Замена или ремонт по истечении указанного срока производится на платной основе.
6. Изделие снимается с гарантийного обслуживания, если недостатки вызваны:
- механическим повреждением, возникшим после передачи товара потребителю;
 - несоблюдением условий эксплуатации, случайными повреждениями или ошибочными действиями пользователей; - преднамеренным или случайным использованием режимов, не описанных в инструкции;
 - неправильным использованием описанных в инструкции режимов настройки;
 - нарушением правил хранения и (или) транспортировки;
 - попаданием внутрь изделия посторонних предметов, веществ, жидкостей, насекомых, животных и продуктов их жизнедеятельности и т.п.; - ремонтом изделия не уполномоченными на это лицами;
 - повреждениями, вызванными бытовыми грызунами;
 - использованием изделий в целях, для которых оно не предназначено;
 - действиями непреодолимой силы (стихий, пожаром, аварией, природной катастрофой, бытовыми факторами, случайными внешними факторами - гроза, бросок напряжения и т.д.), а также внезапными несчастными случаями;
 - неправильным подключением, несоответствием Государственным стандартам параметров питающих, телекоммуникационных, кабельных сетей и других подобных внешних факторов и (или) плохим уходом за изделием;
 - использованием изделия в производственных, коммерческих, а также в иных, других целях, не соответствующих его прямому назначению; - использованием нестандартных и (или) некачественных расходных материалов, принадлежностей, запасных частей, элементов питания, носителей информации различных типов (включая, но не ограничиваясь аудио- и видеокассетами, дисками с программным обеспечением и драйверами, картами памяти);
 - иными случаями, предусмотренными действующим законодательством.
7. Изделие может быть снято с гарантийного обслуживания, если будет установлено, что нарушены гарантийные пломбы, имеются следы разборки и других, не предусмотренных инструкцией по эксплуатации вмешательств.
8. Не подлежат гарантийному ремонту изделия с дефектами, возникшими вследствие выхода из строя деталей, обладающих ограниченным сроком службы или ограниченным гарантийным сроком.
9. Установку техники, при необходимости, может быть осуществлена специалистами большинства авторизованных сервисных центров и магазинов-продавцов как дополнительная платная услуга. При этом лицо, установившее технику, несет ответственность за правильность установки. Просим Вас обратить внимание на значимость правильной установки техники как для надежной работы изделия, так и для дальнейшего полного гарантийного обслуживания. Требуется от установившего Вашу технику специалиста квитанцию со всеми необходимыми сведениями об установке Вашего изделия.
10. Компания STARWIND снимает с себя ответственность за возможный вред, прямо или косвенно нанесенный изделиями STARWIND людям, домашним животным, имуществу в случае, если это произошло в результате несоблюдения правил эксплуатации и установки изделия.

Уважаемые покупатели! Перед обращением в сервисный центр внимательно изучите раздел «Возможные неисправности» в Руководстве по эксплуатации.

Отрывной талон 3	Отрывной талон 2	Отрывной талон 1
<i>Дата поступления</i>	<i>Дата поступления</i>	<i>Дата поступления</i>
<i>Дата выполнения</i>	<i>Дата выполнения</i>	<i>Дата выполнения</i>
<i>Характер ремонта</i>	<i>Характер ремонта</i>	<i>Характер ремонта</i>
Сервисный центр:	Сервисный центр:	Сервисный центр:
<i>Прибор принят, претензий не имею</i>	<i>Прибор принят, претензий не имею</i>	<i>Прибор принят, претензий не имею</i>
Подпись	Подпись	Подпись

ИЗГОТОВИТЕЛЬ:

Sanlida Electrical Technology Co., Ltd

NO. 212 Zhangbei Road, Ailian Community, Longcheng Street,
Longgang District, Shenzhen, Китай
Made in China

Санлида Электрикал Текнолджи Ко., Лтд

№ 212 Чжангбей Род, Аилян Коммьюнити, Лонгченг Стрит,
Лонгган Дистрикт, Женчжень, Китай
Сделано в Китае

Импортер и организация, уполномоченная на принятие претензий от потребителей:

ООО «Мерлион»

Московская обл., г. Красногорск, б-р Строителей, д.4

Для получения более подробной информации об устройстве посетите сайт: www.starwind.com.ru

Изготовитель оставляет за собой право изменения комплектации, технических характеристик и внешнего вида товара.

Сведения о серийном номере и технические характеристики представлены на наклейке дне устройства.

Срок службы устройства составляет 3 года при условии использования устройства в строгом соответствии с настоящей инструкцией по эксплуатации.

Дата производства указана на упаковке.

Срок гарантии: 1 год

