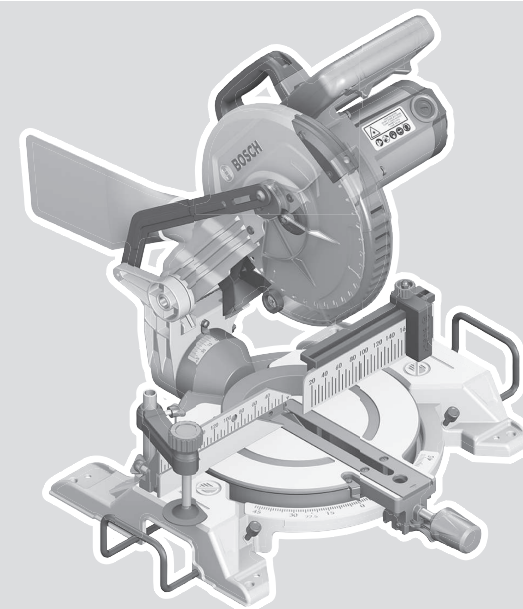




# GCM 216



Robert Bosch Power Tools GmbH  
70538 Stuttgart  
GERMANY

[www.bosch-pt.com](http://www.bosch-pt.com)

1 609 92A 6DZ (2021.03) PS / 335



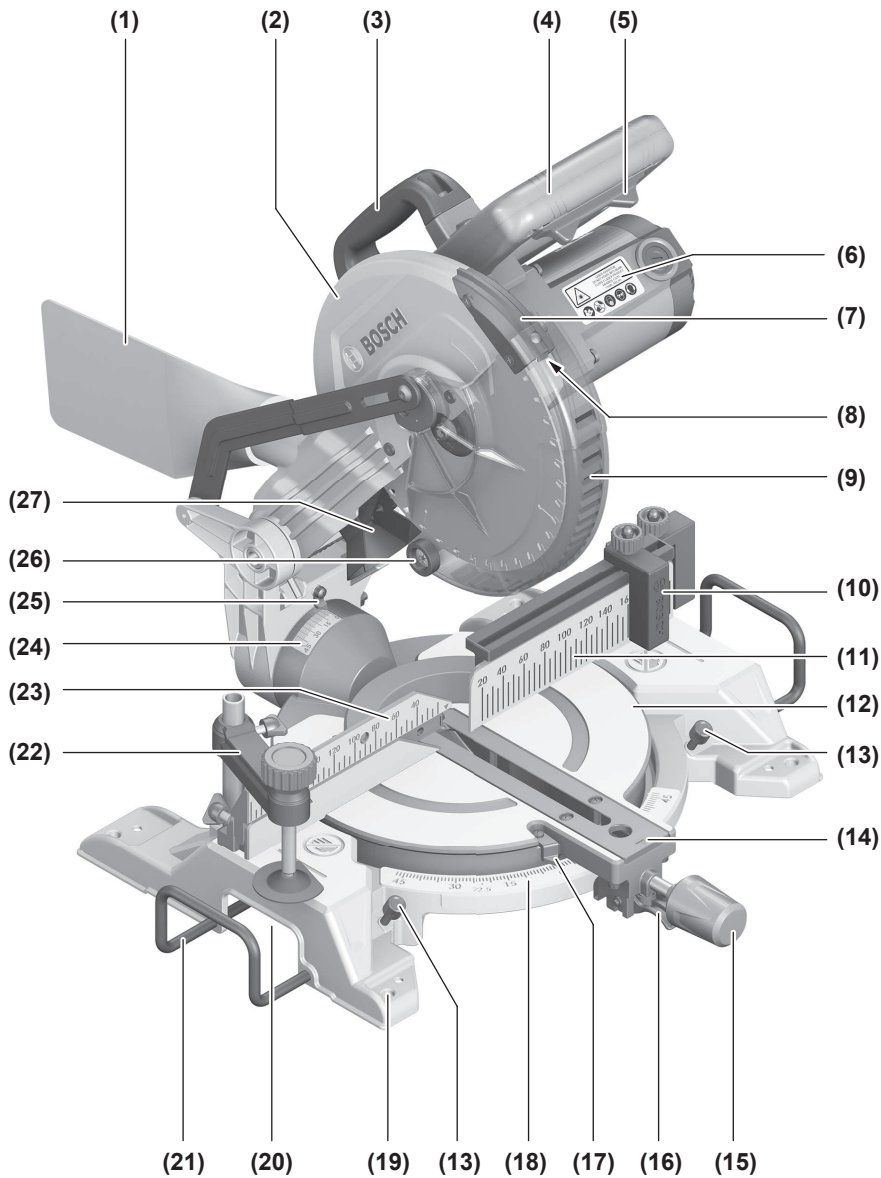
1 609 92A 6DZ

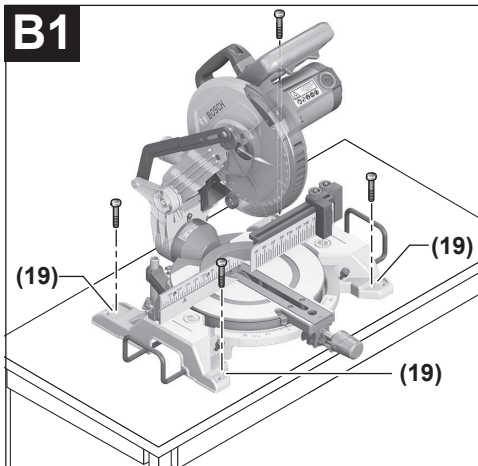
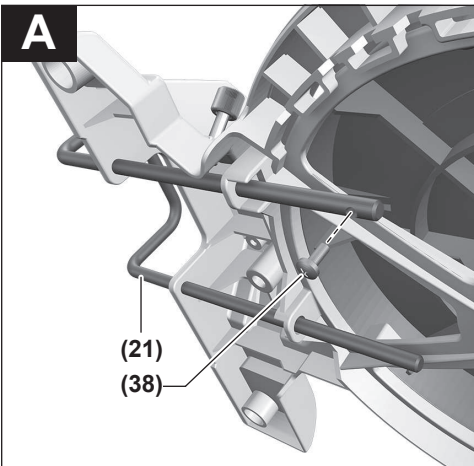
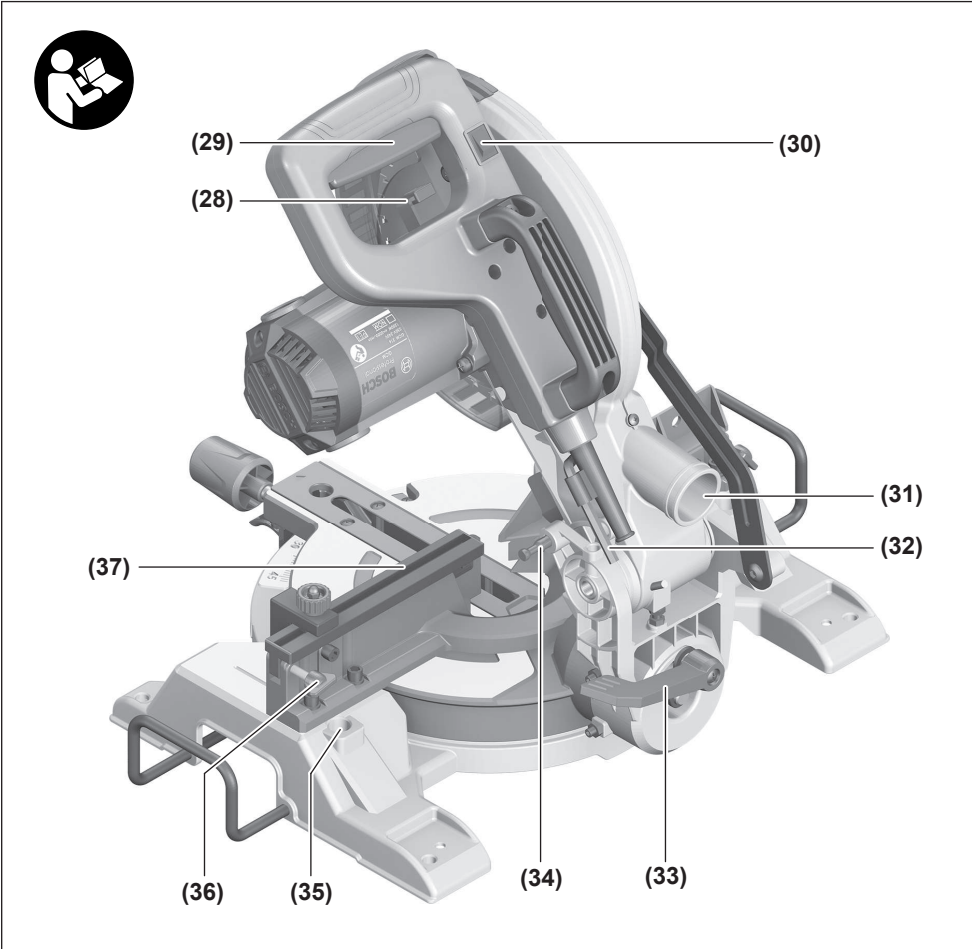
<b>de</b> Originalbetriebsanleitung	<b>ru</b> Оригинальное руководство по эксплуатации	<b>lt</b> Originali instrukcija
<b>en</b> Original instructions	<b>uk</b> Оригінальна інструкція з експлуатації	<b>ar</b> دليل التشغيل الأصلي
<b>fr</b> Notice originale	<b>kk</b> Пайдалану нұсқаулығының түпнұсқасы	<b>fa</b> دفترچه راهنمای اصلی
<b>es</b> Manual original	<b>ro</b> Instrucțiuni originale	
<b>pt</b> Manual original	<b>bg</b> Оригинална инструкция	
<b>it</b> Istruzioni originali	<b>mk</b> Оригинална упатство за работа	
<b>nl</b> Oorspronkelijke gebruiksaanwijzing	<b>sr</b> Originalno uputstvo za rad	
<b>da</b> Original brugsanvisning	<b>sl</b> Izvirna navodila	
<b>sv</b> Bruksanvisning i original	<b>hr</b> Originalne upute za rad	
<b>no</b> Original driftsinstruks	<b>et</b> Algpärane kasutusjuhend	
<b>fi</b> Alkuperäiset ohjeet	<b>lv</b> Instrukcijas oriģinālvalodā	
<b>el</b> Πρωτότυπο οδηγιών χρήσης		
<b>tr</b> Orijinal işletme talimatı		
<b>pl</b> Instrukcja oryginalna		
<b>cs</b> Původní návod k používání		
<b>sk</b> Pôvodný návod na použitie		
<b>hu</b> Eredeti használati utasítás		

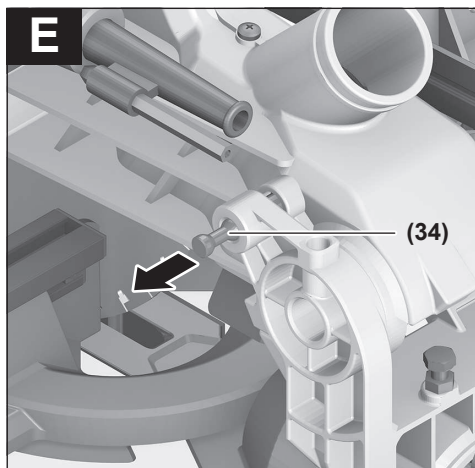
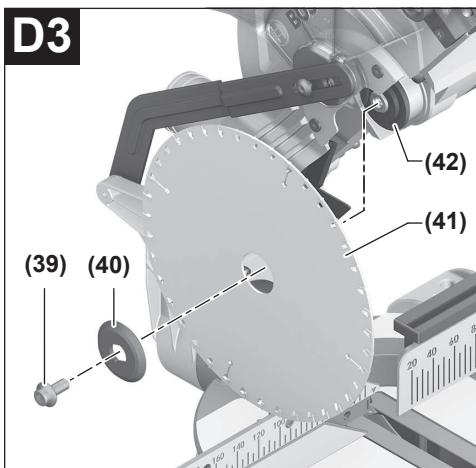
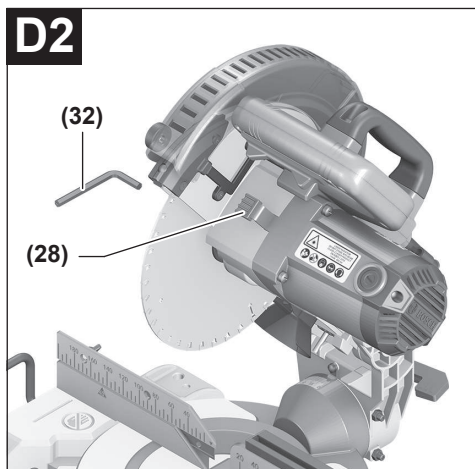
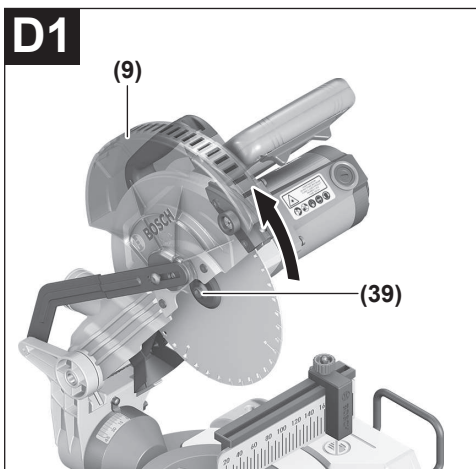
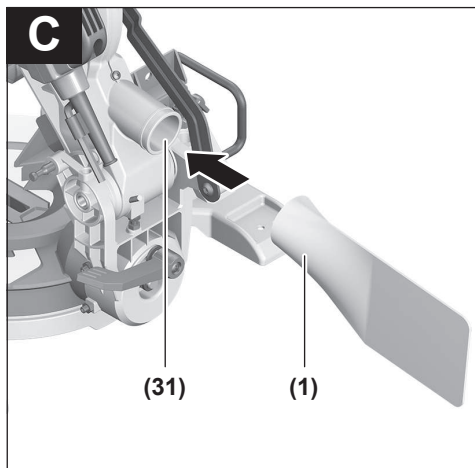
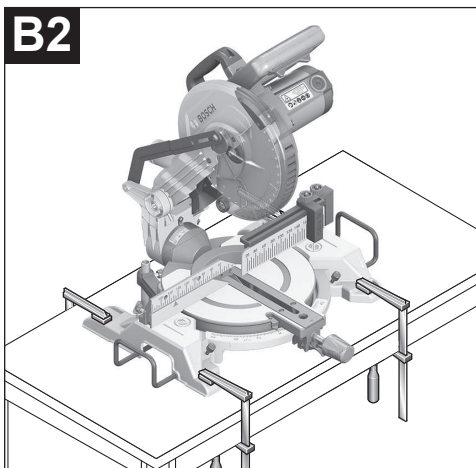


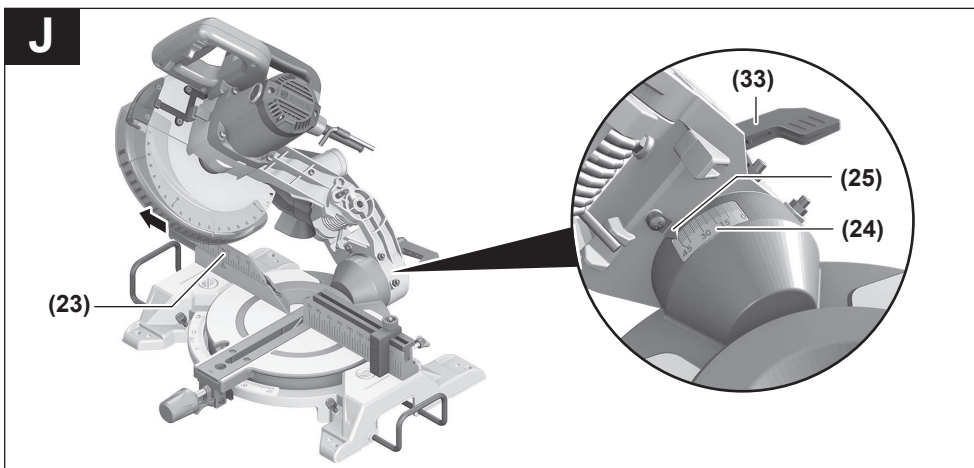
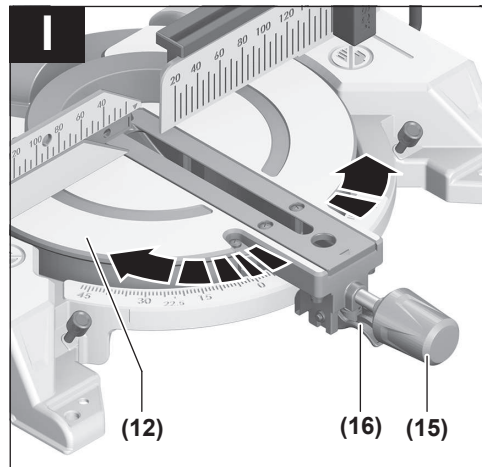
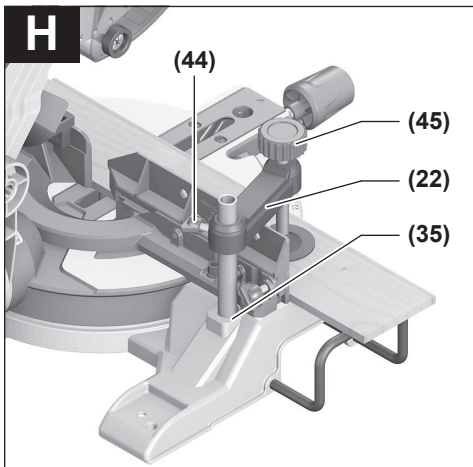
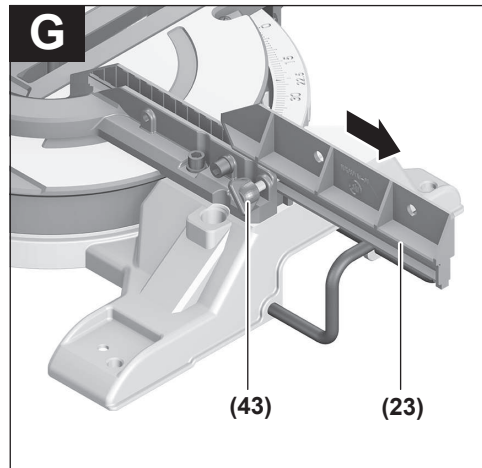
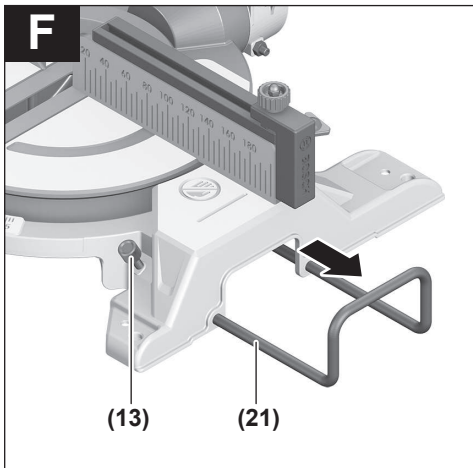
Deutsch .....	Seite	9
English .....	Page	19
Français .....	Page	29
Español .....	Página	39
Português .....	Página	50
Italiano .....	Página	61
Nederlands .....	Página	71
Dansk .....	Side	82
Svensk .....	Sidan	91
Norsk .....	Side	100
Suomi .....	Sivu	109
Ελληνικά .....	Σελίδα	119
Türkçe .....	Sayfa	130
Polski .....	Strona	140
Čeština .....	Stránka	151
Slovenčina .....	Stránka	160
Magyar .....	Oldal	170
Русский .....	Страница	181
Українська .....	Сторінка	193
Қазақ .....	Бет	204
Română .....	Pagina	216
Български .....	Страница	227
Македонски .....	Страница	238
Srpski .....	Strana	249
Slovenščina .....	Stran	259
Hrvatski .....	Stranica	268
Eesti .....	Lehekülg	278
Latviešu .....	Lappuse	287
Lietuvių k. ....	Puslapis	298
عربي .....	الصفحة	309
فارسی .....	صفحه	320

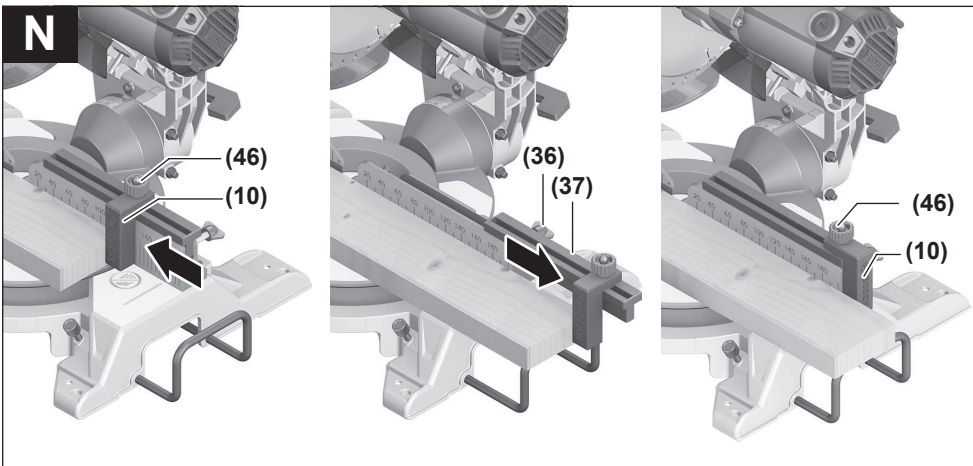
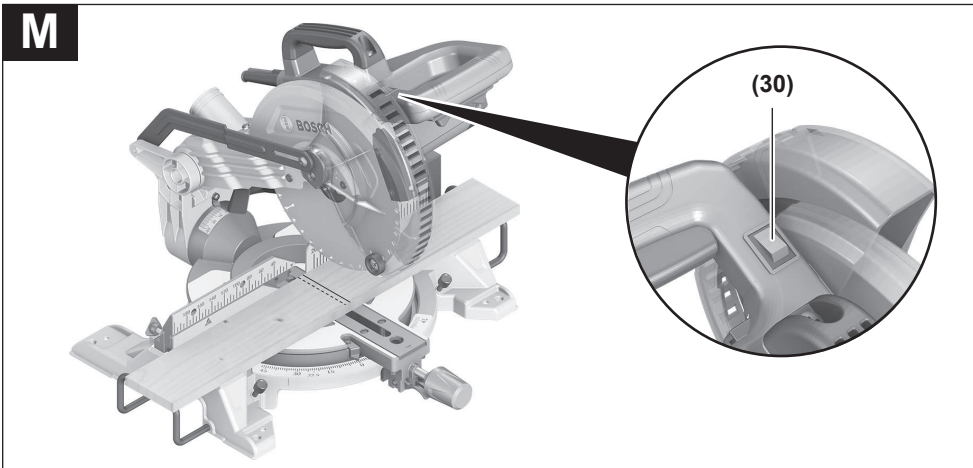
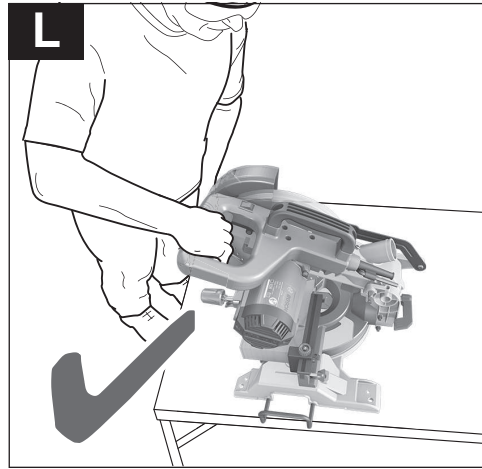
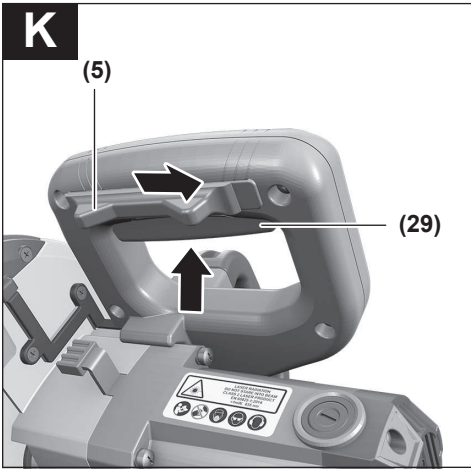
CE .....

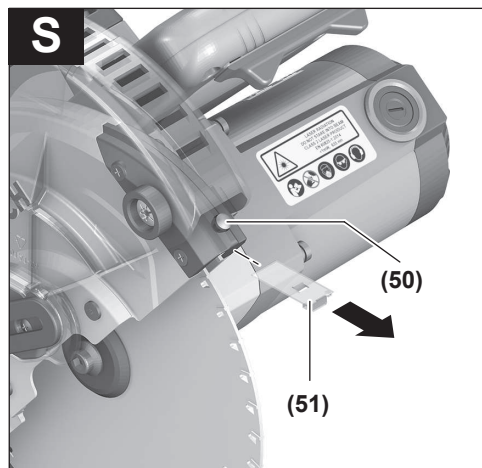
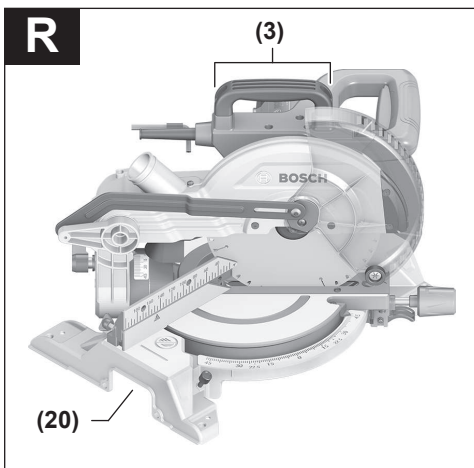
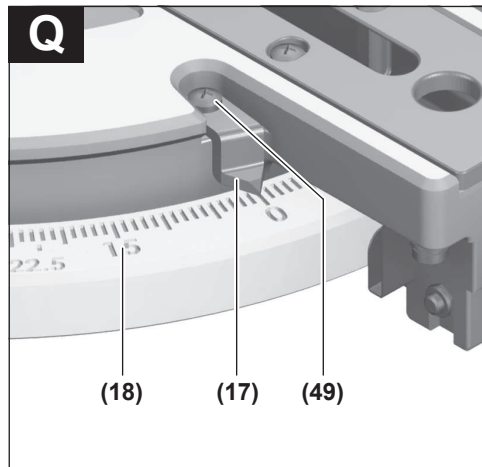
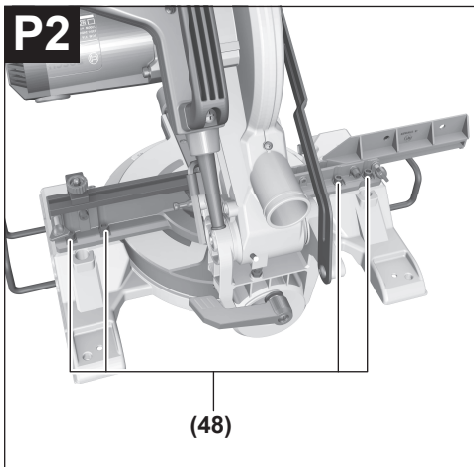
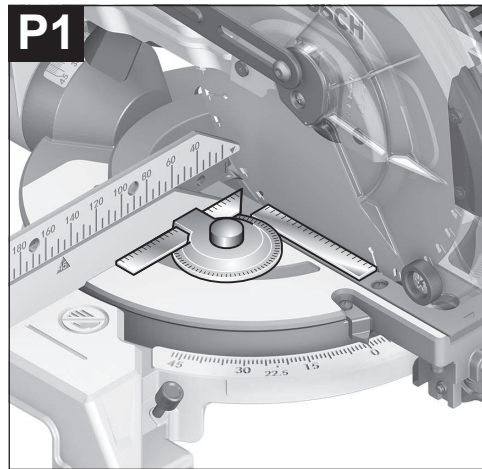
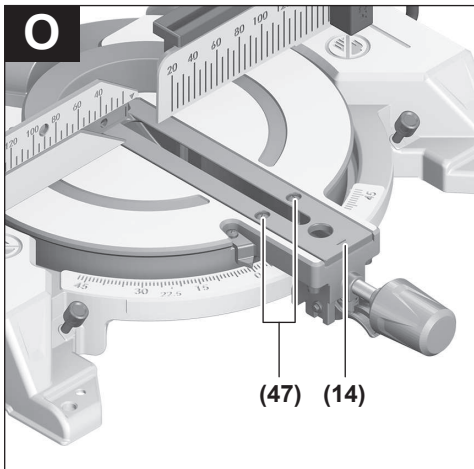














# Deutsch

## Sicherheitshinweise

### Allgemeine Sicherheitshinweise für Elektrowerkzeuge

**⚠️ WARNUNG** Lesen Sie alle Sicherheitshinweise, Anweisungen, Gebildungen und technischen Daten, mit denen dieses Elektrowerkzeug versehen ist. Versäumnisse bei der Einhaltung der Sicherheitshinweise und nachfolgenden Anweisungen können elektrischen Schlag, Brand und/oder schwere Verletzungen verursachen.

**Bewahren Sie alle Sicherheitshinweise und Anweisungen für die Zukunft auf.**

Der in den Sicherheitshinweisen verwendete Begriff „Elektrowerkzeug“ bezieht sich auf netzbetriebene Elektrowerkzeuge (mit Netzleitung) und auf akkubetriebene Elektrowerkzeuge (ohne Netzleitung).

#### Arbeitsplatzsicherheit

- ▶ **Halten Sie Ihren Arbeitsbereich sauber und gut beleuchtet.** Unordnung oder unbeleuchtete Arbeitsbereiche können zu Unfällen führen.
- ▶ **Arbeiten Sie mit dem Elektrowerkzeug nicht in explosionsgefährdeter Umgebung, in der sich brennbare Flüssigkeiten, Gase oder Stäube befinden.** Elektrowerkzeuge erzeugen Funken, die den Staub oder die Dämpfe entzünden können.
- ▶ **Halten Sie Kinder und andere Personen während der Benutzung des Elektrowerkzeugs fern.** Bei Ablenkung können Sie die Kontrolle über das Elektrowerkzeug verlieren.

#### Elektrische Sicherheit

- ▶ **Der Anschlussstecker des Elektrowerkzeuges muss in die Steckdose passen. Der Stecker darf in keiner Weise verändert werden. Verwenden Sie keine Adapterstecker gemeinsam mit Schutzgeerdeten Elektrowerkzeugen.** Unveränderte Stecker und passende Steckdosen verringern das Risiko eines elektrischen Schlages.
- ▶ **Vermeiden Sie Körperkontakt mit geerdeten Oberflächen wie von Rohren, Heizungen, Herden und Kühlschränken.** Es besteht ein erhöhtes Risiko durch elektrischen Schlag, wenn Ihr Körper geerdet ist.
- ▶ **Halten Sie Elektrowerkzeuge von Regen oder Nässe fern.** Das Eindringen von Wasser in ein Elektrowerkzeug erhöht das Risiko eines elektrischen Schlages.
- ▶ **Zweckentfremden Sie die Anschlussleitung nicht, um das Elektrowerkzeug zu tragen, aufzuhängen oder um den Stecker aus der Steckdose zu ziehen. Halten Sie die Anschlussleitung fern von Hitze, Öl, scharfen Kanten oder sich bewegenden Teilen.** Beschädigte oder verwickelte Anschlussleitungen erhöhen das Risiko eines elektrischen Schlages.

- ▶ **Wenn Sie mit einem Elektrowerkzeug im Freien arbeiten, verwenden Sie nur Verlängerungskabel, die auch für den Außenbereich geeignet sind.** Die Anwendung einer für den Außenbereich geeigneten Verlängerungsleitung verringert das Risiko eines elektrischen Schlages.
- ▶ **Wenn der Betrieb des Elektrowerkzeuges in feuchter Umgebung nicht vermeidbar ist, verwenden Sie einen Fehlerstromschutzschalter.** Der Einsatz eines Fehlerstromschutzschalters vermindert das Risiko eines elektrischen Schlages.

#### Sicherheit von Personen

- ▶ **Seien Sie aufmerksam, achten Sie darauf, was Sie tun, und gehen Sie mit Vernunft an die Arbeit mit einem Elektrowerkzeug. Benutzen Sie kein Elektrowerkzeug, wenn Sie müde sind oder unter dem Einfluss von Drogen, Alkohol oder Medikamenten stehen.** Ein Moment der Unachtsamkeit beim Gebrauch des Elektrowerkzeuges kann zu ernsthaften Verletzungen führen.
- ▶ **Tragen Sie persönliche Schutzausrüstung und immer eine Schutzbrille.** Das Tragen persönlicher Schutzausrüstung, wie Staubmaske, rutschfeste Sicherheitsschuhe, Schutzhelm oder Gehörschutz, je nach Art und Einsatz des Elektrowerkzeuges, verringert das Risiko von Verletzungen.
- ▶ **Vermeiden Sie eine unbeabsichtigte Inbetriebnahme. Vergewissern Sie sich, dass das Elektrowerkzeug ausgeschaltet ist, bevor Sie es an die Stromversorgung und/oder den Akku anschließen, es aufnehmen oder tragen.** Wenn Sie beim Tragen des Elektrowerkzeuges den Finger am Schalter haben oder das Gerät eingeschaltet an die Stromversorgung anschließen, kann dies zu Unfällen führen.
- ▶ **Entfernen Sie Einstellwerkzeuge oder Schraubenschlüssel, bevor Sie das Elektrowerkzeug einschalten.** Ein Werkzeug oder Schlüssel, der sich in einem drehenden Geräteteil befindet, kann zu Verletzungen führen.
- ▶ **Vermeiden Sie eine abnormale Körperhaltung. Sorgen Sie für einen sicheren Stand und halten Sie jederzeit das Gleichgewicht.** Dadurch können Sie das Elektrowerkzeug in unerwarteten Situationen besser kontrollieren.
- ▶ **Tragen Sie geeignete Kleidung. Tragen Sie keine weite Kleidung oder Schmuck. Halten Sie Haare und Kleidung fern von sich bewegenden Teilen.** Lockere Kleidung, Schmuck oder lange Haare können von sich bewegenden Teilen erfasst werden.
- ▶ **Wenn Staubabsaug- und -auffangeinrichtungen montiert werden können, sind diese anzuschließen und richtig zu verwenden.** Verwendung einer Staubabsaugung kann Gefährdungen durch Staub verringern.
- ▶ **Wiegen Sie sich nicht in falscher Sicherheit und setzen Sie sich nicht über die Sicherheitsregeln für Elektrowerkzeuge hinweg, auch wenn Sie nach vielfachem Gebrauch mit dem Elektrowerkzeug vertraut sind.** Achtloses Handeln kann binnen Sekundenbruchteilen zu schweren Verletzungen führen.

### Verwendung und Behandlung des Elektrowerkzeugs

- ▶ **Überlasten Sie das Elektrowerkzeug nicht. Verwenden Sie für Ihre Arbeit das dafür bestimmte Elektrowerkzeug.** Mit dem passenden Elektrowerkzeug arbeiten Sie besser und sicherer im angegebenen Leistungsbereich.
- ▶ **Benutzen Sie kein Elektrowerkzeug, dessen Schalter defekt ist.** Ein Elektrowerkzeug, das sich nicht mehr ein- oder ausschalten lässt, ist gefährlich und muss repariert werden.
- ▶ **Ziehen Sie den Stecker aus der Steckdose und/oder entfernen Sie einen abnehmbaren Akku, bevor Sie Geräteeinstellungen vornehmen, Einsatzwerkzeugteile wechseln oder das Elektrowerkzeug weglegen.** Diese Vorsichtsmaßnahme verhindert den unbeabsichtigten Start des Elektrowerkzeugs.
- ▶ **Bewahren Sie unbenutzte Elektrowerkzeuge außerhalb der Reichweite von Kindern auf. Lassen Sie keine Personen das Elektrowerkzeug benutzen, die mit diesem nicht vertraut sind oder diese Anweisungen nicht gelesen haben.** Elektrowerkzeuge sind gefährlich, wenn sie von unerfahrenen Personen benutzt werden.
- ▶ **Pflegen Sie Elektrowerkzeuge und Einsatzwerkzeug mit Sorgfalt. Kontrollieren Sie, ob bewegliche Teile einwandfrei funktionieren und nicht klemmen, ob Teile gebrochen oder so beschädigt sind, dass die Funktion des Elektrowerkzeuges beeinträchtigt ist. Lassen Sie beschädigte Teile vor dem Einsatz des Gerätes reparieren.** Viele Unfälle haben ihre Ursache in schlecht gewarteten Elektrowerkzeugen.
- ▶ **Halten Sie Schneidwerkzeuge scharf und sauber.** Sorgfältig gepflegte Schneidwerkzeuge mit scharfen Schneidkanten verklemmen sich weniger und sind leichter zu führen.
- ▶ **Verwenden Sie Elektrowerkzeug, Zubehör, Einsatzwerkzeuge usw. entsprechend diesen Anweisungen. Berücksichtigen Sie dabei die Arbeitsbedingungen und die auszuführende Tätigkeit.** Der Gebrauch von Elektrowerkzeugen für andere als die vorgesehenen Anwendungen kann zu gefährlichen Situationen führen.
- ▶ **Halten Sie Griffe und Griffflächen trocken, sauber und frei von Öl und Fett.** Rutschige Griffe und Griffflächen erlauben keine sichere Bedienung und Kontrolle des Elektrowerkzeugs in unvorhergesehenen Situationen.

### Service

- ▶ **Lassen Sie Ihr Elektrowerkzeug nur von qualifiziertem Fachpersonal und nur mit Original-Ersatzteilen reparieren.** Damit wird sichergestellt, dass die Sicherheit des Elektrowerkzeugs erhalten bleibt.

### Sicherheitshinweise für Gehrungskappsägen

- ▶ **Gehrungskappsägen sind zum Schneiden von Holz oder holzartigen Produkten vorgesehen, sie können nicht zum Schneiden von Eisenwerkstoffen wie Stäben, Stangen, Schrauben usw. verwendet werden.** Abrasiver Staub führt zum Blockieren von beweglichen Teilen wie der unteren Schutzhaube. Schneidfunkten ver-

brennen die untere Schutzhaube, die Einlegeplatte und andere Kunststoffteile.

- ▶ **Fixieren Sie das Werkstück nach Möglichkeit mit Zwingen. Wenn Sie das Werkstück mit der Hand festhalten, müssen Sie Ihre Hand immer mindestens 100 mm von jeder Seite des Sägeblatts entfernt halten. Verwenden Sie diese Säge nicht zum Schneiden von Stücken, die zu klein sind, um sie einzuspannen oder mit der Hand zu halten.** Wenn Ihre Hand zu nahe am Sägeblatt ist, besteht ein erhöhtes Verletzungsrisiko durch Kontakt mit dem Sägeblatt.
- ▶ **Das Werkstück muss unbeweglich sein und entweder festgespannt oder gegen den Anschlag und den Tisch gedrückt werden. Schieben Sie das Werkstück nicht in das Sägeblatt, und schneiden Sie nie „freihändig“.** Lose oder sich bewegende Werkstücke könnten mit hoher Geschwindigkeit herausgeschleudert werden und zu Verletzungen führen.
- ▶ **Schieben Sie die Säge durch das Werkstück. Vermeiden Sie es, die Säge durch das Werkstück zu ziehen. Für einen Schnitt heben Sie den Sägekopf und ziehen ihn über das Werkstück, ohne zu schneiden. Dann schalten Sie den Motor ein, schwenken den Sägekopf nach unten und drücken die Säge durch das Werkstück.** Bei ziehendem Schnitt besteht die Gefahr, dass das Sägeblatt am Werkstück aufsteigt und die Sägeblatteinheit dem Bediener gewaltsam entgegen geschleudert wird.
- ▶ **Kreuzen Sie nie die Hand über die vorgesehene Schnittlinie, weder vor noch hinter dem Sägeblatt.** Abstützen des Werkstücks „mit gekreuzten Händen“, d.h. Halten des Werkstücks rechts neben dem Sägeblatt mit der linken Hand oder umgekehrt, ist sehr gefährlich.
- ▶ **Greifen Sie bei rotierendem Sägeblatt nicht hinter den Anschlag. Unterschreiten Sie nie einen Sicherheitsabstand von 100mm zwischen Hand und rotierendem Sägeblatt (gilt auf beiden Seiten des Sägeblatts, z.B. beim Entfernen von Holzabfällen).** Die Nähe des rotierenden Sägeblatts zu Ihrer Hand ist möglicherweise nicht erkennbar, und Sie können schwer verletzt werden.
- ▶ **Prüfen Sie das Werkstück vor dem Schneiden. Wenn das Werkstück gebogen oder verzogen ist, spannen Sie es mit der nach außen gekrümmten Seite zum Anschlag. Stellen Sie immer sicher, dass entlang der Schnittlinie kein Spalt zwischen Werkstück, Anschlag und Tisch ist.** Gebogene oder verzogene Werkstücke können sich verdrehen oder verlagern und ein Klemmen des rotierenden Sägeblatts beim Schneiden verursachen. Es dürfen keine Nägel oder Fremdkörper im Werkstück sein.
- ▶ **Verwenden Sie die Säge erst, wenn der Tisch frei von Werkzeugen, Holzabfällen usw. ist; nur das Werkstück darf sich auf dem Tisch befinden.** Kleine Abfälle, lose Holzstücke oder andere Gegenstände, die mit dem rotierenden Blatt in Berührung kommen, können mit hoher Geschwindigkeit weggeschleudert werden.

- ▶ **Schneiden Sie jeweils nur ein Werkstück.** Mehrfach gestapelte Werkstücke lassen sich nicht angemessen spannen oder festhalten und können beim Sägen ein Klemmen des Blatts verursachen oder verrutschen.
- ▶ **Sorgen Sie dafür, dass die Gehrungskappsäge vor Gebrauch auf einer ebenen, festen Arbeitsfläche steht.** Eine ebene und feste Arbeitsfläche verringert die Gefahr, dass die Gehrungskappsäge instabil wird.
- ▶ **Planen Sie Ihre Arbeit. Achten Sie bei jedem Verstellen der Sägeblattneigung oder des Gehrungswinkels darauf, dass der verstellbare Anschlag richtig justiert ist und das Werkstück abstützt, ohne mit dem Blatt oder der Schutzhaube in Berührung zu kommen.** Ohne die Maschine einzuschalten und ohne Werkstück auf dem Tisch ist eine vollständige Schnittbewegung des Sägeblatts zu simulieren, um sicherzustellen, dass es nicht zu Behinderungen oder der Gefahr des Schneidens in den Anschlag kommt.
- ▶ **Sorgen Sie bei Werkstücken, die breiter oder länger als die Tischoberseite sind, für eine angemessene Abstützung, z.B. durch Tischverlängerungen oder Sägeböcke.** Werkstücke, die länger oder breiter als der Tisch der Gehrungskappsäge sind, können kippen, wenn sie nicht fest abgestützt sind. Wenn ein abgeschnittenes Stück Holz oder das Werkstück kippt, kann es die untere Schutzhaube anheben oder unkontrolliert vom rotierenden Blatt weggeschleudert werden.
- ▶ **Ziehen Sie keine anderen Personen als Ersatz für eine Tischverlängerung oder zur zusätzlichen Abstützung heran.** Eine instabile Abstützung des Werkstücks kann zum Klemmen des Blatts führen. Auch kann sich das Werkstück während des Schnitts verschieben und Sie und den Helfer in das rotierende Blatt ziehen.
- ▶ **Das abgeschnittene Stück darf nicht gegen das rotierende Sägeblatt gedrückt werden.** Wenn wenig Platz ist, z.B. bei Verwendung von Längsanschlägen, kann sich das abgeschnittene Stück mit dem Blatt verkeilen und gewaltsam weggeschleudert werden.
- ▶ **Verwenden Sie immer eine Zwinde oder eine geeignete Vorrichtung, um Rundmaterial wie Stangen oder Rohre ordnungsgemäß abzustützen.** Stangen neigen beim Schneiden zum Wegrollen, wodurch sich das Blatt „festbeißen“ und das Werkstück mit Ihrer Hand in das Blatt gezogen werden kann.
- ▶ **Lassen Sie das Blatt die volle Drehzahl erreichen, bevor Sie in das Werkstück schneiden.** Dies verringert das Risiko, dass das Werkstück fortgeschleudert wird.
- ▶ **Wenn das Werkstück eingeklemmt wird oder das Blatt blockiert, schalten Sie die Gehrungskappsäge aus. Warten Sie, bis alle beweglichen Teile zum Stillstand gekommen sind, ziehen Sie den Netzstecker und/oder nehmen Sie den Akku heraus. Entfernen Sie anschließend das eingeklemmte Material.** Wenn Sie bei einer solchen Blockierung weitersägen, kann es zum Verlust der Kontrolle oder zu Beschädigungen der Gehrungskappsäge kommen.
- ▶ **Lassen Sie nach beendetem Schnitt den Schalter los, halten Sie den Sägekopf unten und warten Sie den Stillstand des Blatts ab, bevor Sie das abgeschnittene Stück entfernen.** Es ist sehr gefährlich, mit der Hand in die Nähe des auslaufenden Blatts zu reichen.
- ▶ **Halten Sie den Handgriff gut fest, wenn Sie einen unvollständigen Sägeschnitt ausführen oder wenn Sie den Schalter loslassen, bevor der Sägekopf seine untere Lage erreicht hat.** Durch die Bremswirkung der Säge kann der Sägekopf ruckartig nach unten gezogen werden und dadurch zu einem Verletzungsrisiko führen.
- ▶ **Lassen Sie den Handgriff nicht los, wenn der Sägekopf die unterste Position erreicht hat. Führen Sie den Sägekopf immer per Hand in die oberste Position zurück.** Wenn sich der Sägekopf ohne Kontrolle bewegt, kann das zu einem Verletzungsrisiko führen.
- ▶ **Halten Sie Ihren Arbeitsplatz sauber.** Materialmischungen sind besonders gefährlich. Leichtmetallstaub kann brennen oder explodieren.
- ▶ **Verwenden Sie keine stumpfen, rissigen, verbogenen oder beschädigten Sägeblätter. Sägeblätter mit stumpfen oder falsch ausgerichteten Zähnen verursachen durch einen zu engen Sägespalt eine erhöhte Reibung, Klemmen des Sägeblattes und Rückschlag.**
- ▶ **Verwenden Sie keine Sägeblätter aus hochlegiertem Schnellarbeitsstahl (HSS-Stahl).** Solche Sägeblätter können leicht brechen.
- ▶ **Verwenden Sie immer Sägeblätter in der richtigen Größe und mit passender Aufnahmebohrung (z.B. raufenförmig oder rund).** Sägeblätter, die nicht zu den Montageteilen der Säge passen, laufen unrund und führen zum Verlust der Kontrolle.
- ▶ **Entfernen Sie niemals Schnittreste, Holzspäne o.ä. aus dem Schnittbereich, während das Elektrowerkzeug läuft.** Führen Sie den Werkzeugarm immer zuerst in die Ruheposition und schalten Sie das Elektrowerkzeug aus.
- ▶ **Fassen Sie das Sägeblatt nach dem Arbeiten nicht an, bevor es abgekühlt ist.** Das Sägeblatt wird beim Arbeiten sehr heiß.
- ▶ **Das Elektrowerkzeug wird mit einem Laser-Warnschild ausgeliefert (siehe Tabelle "Symbole und ihre Bedeutung").**
- ▶ **Machen Sie Warnschilder am Elektrowerkzeug niemals unkenntlich.**



**Richten Sie den Laserstrahl nicht auf Personen oder Tiere und blicken Sie nicht selbst in den direkten oder reflektierten Laserstrahl.** Dadurch können Sie Personen blenden, Unfälle verursachen oder das Auge schädigen.

- ▶ **Falls Laserstrahlung ins Auge trifft, sind die Augen bewusst zu schließen und der Kopf sofort aus dem Strahl zu bewegen.**
- ▶ **Nehmen Sie keine Änderungen an der Lasereinrichtung vor.**

- ▶ **Lassen Sie Kinder das Elektrowerkzeug nicht unbeaufsichtigt benutzen.** Sie könnten unbeabsichtigt andere Personen oder sich selber blenden
- ▶ **Ist der Text des Laser-Warnschildes nicht in Ihrer Landessprache, dann überkleben Sie ihn vor der ersten Inbetriebnahme mit dem mitgelieferten Aufkleber in Ihrer Landessprache.**

## Symbole

Die nachfolgenden Symbole können für den Gebrauch Ihres Elektrowerkzeugs von Bedeutung sein. Prägen Sie sich bitte die Symbole und ihre Bedeutung ein. Die richtige Interpretation der Symbole hilft Ihnen, das Elektrowerkzeug besser und sicherer zu gebrauchen.

### Symbole und ihre Bedeutung



**Laserstrahlung nicht in den Strahl blicken**  
Laser Klasse 2



**Kommen Sie mit Ihren Händen nicht in den Sägebereich, während das Elektrowerkzeug läuft.** Beim Kontakt mit dem Sägeblatt besteht Verletzungsgefahr.



**Tragen Sie eine Staubschutzmaske.**



**Tragen Sie eine Schutzbrille.**

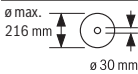


**Tragen Sie Gehörschutz.** Die Einwirkung von Lärm kann Gehörverlust bewirken.



**Gefahrenbereich! Halten Sie möglichst Hände, Finger oder Arme von diesem Bereich fern.**

ø max.  
216 mm



Beachten Sie die Abmessungen des Sägeblatts. Der Lochdurchmesser muss ohne Spiel zur Werkzeugspindel passen. Falls eine Verwendung von Reduzierstücken notwendig ist, achten Sie darauf, dass die Abmessungen des Reduzierstücks zur Stammblattdicke und zum Lochdurchmesser des Sägeblatts sowie zum Durchmesser der Werkzeugspindel passen. Verwenden Sie möglichst die mit dem Sägeblatt mitgelieferten Reduzierstücke.

### Symbole und ihre Bedeutung

Der Sägeblattdurchmesser muss der Angabe auf dem Symbol entsprechen.



Beim Sägen von vertikalen Gehrungswinkeln muss die verstellbare Anschlagsschiene nach außen gezogen bzw. ganz entfernt werden.



Tragen Sie das Elektrowerkzeug niemals am Handgriff des Werkzeugarms.

## Produkt- und Leistungsbeschreibung



**Lesen Sie alle Sicherheitshinweise und Anweisungen.** Versäumnisse bei der Einhaltung der Sicherheitshinweise und Anweisungen können elektrischen Schlag, Brand und/oder schwere Verletzungen verursachen.

Bitte beachten Sie die Abbildungen im vorderen Teil der Betriebsanleitung.

### Bestimmungsgemäßer Gebrauch

Das Elektrowerkzeug ist bestimmt, als Standgerät Längs- und Querschnitte mit geradem Schnittverlauf in Hart- und Weichholz sowie Span- und Faserplatten auszuführen. Dabei sind horizontale Gehrungswinkel von  $-47^\circ$  bis  $+47^\circ$  sowie vertikale Gehrungswinkel von  $0^\circ$  bis  $+45^\circ$  möglich.

Bei Verwendung von entsprechenden Sägeblättern ist das Sägen von Aluminiumprofilen und Kunststoff möglich.

### Abgebildete Komponenten

Die Nummerierung der abgebildeten Komponenten bezieht sich auf die Darstellung des Elektrowerkzeuges auf der Grafikkarte.

- (1) Staubbeutel
- (2) Schutzhaube
- (3) Transportgriff
- (4) Handgriff
- (5) Einschaltsperr für Ein-/Ausshalter
- (6) Laser-Warnschild
- (7) Laserschutzkappe
- (8) Austrittsöffnung Laserstrahlung
- (9) Pendelschutzhaube
- (10) Längenanschlag
- (11) Anschlagsschiene
- (12) Sägertisch
- (13) Klemmschraube des Verlängerungsbügels
- (14) Einlegeplatte

- (15) Feststellknopf für beliebige Gehrungswinkel (horizontal)
- (16) Hebel für Gehrungswinkelvoreinstellung (horizontal)
- (17) Winkelanzeiger für Gehrungswinkel (horizontal)
- (18) Skala für Gehrungswinkel (horizontal)
- (19) Bohrungen für Montage
- (20) Griffmulden
- (21) Verlängerungsbügel
- (22) Schraubzwinde
- (23) Verstellbare Anschlagsschiene
- (24) Skala für Gehrungswinkel (vertikal)
- (25) Winkelanzeiger (vertikal)
- (26) Gleitrolle
- (27) Spanabweiser
- (28) Spindelarretrierung
- (29) Ein-/Ausschalter
- (30) Ein-/Ausschalter für Laser (Schnitlinienkennzeichnung)
- (31) Spanauswurf
- (32) Innensechskantschlüssel
- (33) Spanngriff für beliebige Gehrungswinkel (vertikal)
- (34) Transportsicherung
- (35) Bohrungen für Schraubzwinde
- (36) Flügelschraube zum Fixieren der Führungsschiene des Längenanschlags
- (37) Führungsschiene des Längenanschlags
- (38) Sicherungsschraube des Verlängerungsbügels
- (39) Innensechskantschraube für Sägeblattbefestigung
- (40) Spannflansch
- (41) Sägeblatt
- (42) Innerer Spannflansch
- (43) Flügelschraube zum Fixieren der verstellbaren Anschlagsschiene
- (44) Flügelschraube zum Anpassen der Höhe der Gewindestange
- (45) Gewindestange
- (46) Klemmschraube des Längenanschlags
- (47) Schrauben für Einlegeplatte
- (48) Innensechskantschrauben der Anschlagsschiene
- (49) Schraube für Winkelanzeiger (horizontal)
- (50) Rändelschraube der Laserschutzkappe
- (51) Abdeckung der Laserlinse

## Technische Daten

Kapp- und Gehrungssäge	GCM 216	
Sachnummer		3 601 M33 0..
Nennaufnahmeleistung	W	1300

Kapp- und Gehrungssäge	GCM 216	
Leerlaufdrehzahl	min <sup>-1</sup>	4800
Lasertyp	nm	650
	mW	< 1
Laserklasse		2
Divergenz Laserlinie	mrad (Vollwinkel)	1,0
Gewicht entsprechend EPTA-Procedure 01:2014	kg	9,1
Schutzklasse		□ / II

## Maße für geeignete Sägeblätter

Sägeblattdurchmesser	mm	216
Stammblattdicke	mm	1,4-1,8
max. Schnittbreite	mm	3,3
Bohrungsdurchmesser	mm	30

Zulässige Werkstückmaße (maximal/minimal): (siehe „Zulässige Werkstückmaße“, Seite 17)

Die Angaben gelten für eine Nennspannung [U] von 230 V. Bei abweichenden Spannungen und in länderspezifischen Ausführungen können diese Angaben variieren.

Nur für Elektrowerkzeuge ohne Anlaufstrombegrenzung: Einschaltvorgänge erzeugen kurzfristige Spannungsabsenkungen. Bei ungünstigen Netzbedingungen können Beeinträchtigungen anderer Geräte auftreten. Bei Netzimpedanzen kleiner als 0,35 Ohm sind keine Störungen zu erwarten.

## Geräuschinformation

Geräuschemissionswerte ermittelt entsprechend **EN 62841-3-9**.

Der A-bewertete Geräuschpegel des Elektrowerkzeugs beträgt typischerweise: Schalldruckpegel **96 dB(A)**; Schalleistungspegel **106 dB(A)**. Unsicherheit **K=3 dB**.

## Gehörschutz tragen!

Der in diesen Anweisungen angegebene Geräuschemissionswert ist entsprechend einem genormten Messverfahren gemessen worden und kann für den Vergleich von Elektrowerkzeugen miteinander verwendet werden. Er eignet sich auch für eine vorläufige Einschätzung der Geräuschemission.

Der angegebene Geräuschemissionswert repräsentiert die hauptsächlichsten Anwendungen des Elektrowerkzeugs.

Wenn allerdings das Elektrowerkzeug für andere Anwendungen, mit abweichenden Einsatzwerkzeugen oder ungenügender Wartung eingesetzt wird, kann der Geräuschemissionswert abweichen. Dies kann die Geräuschemission über den gesamten Arbeitszeitraum deutlich erhöhen.

Für eine genaue Abschätzung der Geräuschemissionen sollten auch die Zeiten berücksichtigt werden, in denen das Gerät abgeschaltet ist oder zwar läuft, aber nicht tatsächlich im Einsatz ist. Dies kann die Geräuschemissionen über den gesamten Arbeitszeitraum deutlich reduzieren.

## Montage

► **Vermeiden Sie ein unabsichtliches Starten des Elektrowerkzeugs. Während der Montage und bei allen Ar-**

**beiten an dem Elektrowerkzeug darf der Netzstecker nicht an die Stromversorgung angeschlossen sein.**

### Lieferumfang



Beachten Sie dazu die Darstellung des Lieferumfangs am Anfang der Betriebsanleitung.

Prüfen Sie vor der Erstinbetriebnahme des Elektrowerkzeugs, ob alle unten aufgeführten Teile mitgeliefert wurden:

- Kapp- und Gehrungssäge mit montiertem Sägeblatt
- Schraubzwinde (22)
- Innensechskantschlüssel (32)
- Verlängerungsbügel (21) mit Sicherungsschraube (38) (2x)
- Längenanschlag (10)
- Staubbeutel (1)

**Hinweis:** Überprüfen Sie das Elektrowerkzeug auf eventuelle Beschädigungen.

Vor dem weiteren Gebrauch des Elektrowerkzeugs müssen Sie Schutzeinrichtungen oder leicht beschädigte Teile sorgfältig auf ihre einwandfreie und bestimmungsgemäße Funktion untersuchen. Überprüfen Sie, ob die beweglichen Teile einwandfrei funktionieren und nicht klemmen oder ob Teile beschädigt sind. Sämtliche Teile müssen richtig montiert sein und alle Bedingungen erfüllen, um den einwandfreien Betrieb zu gewährleisten.

Beschädigte Schutzvorrichtungen und Teile müssen Sie sachgerecht durch eine anerkannte Fachwerkstatt reparieren oder auswechseln lassen.

### Montage von Einzelteilen

- Entnehmen Sie alle mitgelieferten Teile vorsichtig aus ihrer Verpackung.
- Entfernen Sie sämtliches Packmaterial vom Elektrogerät und vom mitgelieferten Zubehör.

### Verlängerungsbügel montieren (siehe Bild A)

Lange und schwere Werkstücke müssen am freien Ende unterlegt oder abgestützt werden.

Zur zusätzlichen Sägetischverbreiterung können Sie sowohl links als auch rechts am Elektrowerkzeug Verlängerungsbügel montieren.

- Schrauben Sie die Sicherungsschraube (38) mit einem Kreuzschlitzschraubendreher aus dem Verlängerungsbügel.
- Kippen Sie das Elektrowerkzeug.
- Schieben Sie die Verlängerungsbügel (21) an beiden Seiten des Elektrowerkzeugs bis zum Anschlag in die dafür vorgesehenen Bohrungen.
- Zur Auszugssicherung schrauben Sie die Sicherungsschraube (38) wieder in den Verlängerungsbügel.

### Stationäre oder flexible Montage

- ▶ **Zur Gewährleistung einer sicheren Handhabung müssen Sie das Elektrowerkzeug vor dem Gebrauch auf ei-**

**ne ebene und stabile Arbeitsfläche (z. B. Werkbank) montieren.**

### Montage auf eine Arbeitsfläche (siehe Bild B1–B2)

- Befestigen Sie das Elektrowerkzeug mit einer geeigneten Schraubverbindung auf der Arbeitsfläche. Dazu dienen die Bohrungen (19).

oder

- Spannen Sie die Gerätefüße des Elektrowerkzeugs mit handelsüblichen Schraubzwingen an der Arbeitsfläche fest.

### Montage auf einen Bosch-Arbeitstisch

Die GTA-Arbeitstische von Bosch bieten dem Elektrowerkzeug Halt auf jedem Untergrund durch höhenverstellbare Füße. Die Werkstückauflagen der Arbeitstische dienen der Unterstützung langer Werkstücke.

- ▶ **Lesen Sie alle dem Arbeitstisch beigefügten Warnhinweise und Anweisungen.** Versäumnisse bei der Einhaltung der Warnhinweise und Anweisungen können elektrischen Schlag, Brand und/oder schwere Verletzungen zur Folge haben.

- ▶ **Bauen Sie den Arbeitstisch korrekt auf, bevor Sie das Elektrowerkzeug montieren.** Einwandfreier Aufbau ist wichtig, um das Risiko eines Zusammenbrechens zu verhindern.

- Montieren Sie das Elektrowerkzeug in der Transportstellung auf den Arbeitstisch.

### Staub-/Späneabsaugung

Stäube von Materialien wie bleihaltigem Anstrich, einigen Holzarten, Mineralien und Metall können gesundheitsschädlich sein. Berühren oder Einatmen der Stäube können allergische Reaktionen und/oder Atemwegserkrankungen des Benutzers oder in der Nähe befindlicher Personen hervorrufen. Bestimmte Stäube wie Eichen- oder Buchenstaub gelten als krebserzeugend, besonders in Verbindung mit Zusatzstoffen zur Holzbehandlung (Chromat, Holzschutzmittel). Asbesthaltiges Material darf nur von Fachleuten bearbeitet werden.

- Benutzen Sie möglichst eine für das Material geeignete Staubabsaugung.
- Sorgen Sie für gute Belüftung des Arbeitsplatzes.
- Es wird empfohlen, eine Atemschutzmaske mit Filterklasse P2 zu tragen.

Beachten Sie in Ihrem Land gültige Vorschriften für die zu bearbeitenden Materialien.

- ▶ **Vermeiden Sie Staubansammlungen am Arbeitsplatz.** Stäube können sich leicht entzünden.

Die Staub-/Späneabsaugung kann durch Staub, Späne oder durch Bruchstücke des Werkstücks blockiert werden.

- Schalten Sie das Elektrowerkzeug aus und ziehen Sie den Netzstecker aus der Steckdose.
- Warten Sie, bis das Sägeblatt komplett zum Stillstand gekommen ist.
- Ermitteln Sie die Ursache der Blockade und beheben Sie diese.

### Eigenabsaugung (siehe Bild C)

Zur einfachen Auffangen der Späne verwenden Sie den mitgelieferten Staubbeutel (1).

- Stecken Sie den Staubbeutel (1) auf den Spanauswurf (31).

Der Staubbeutel darf während des Sägens nie mit den beweglichen Geräteteilen in Berührung kommen.

Leeren Sie den Staubbeutel rechtzeitig aus.

- ▶ **Prüfen und reinigen Sie den Staubbeutel nach jedem Gebrauch.**
- ▶ **Um Brandgefahr zu vermeiden, entfernen Sie beim Sägen von Aluminium den Staubbeutel.**

### Fremdabsaugung

Zur Absaugung können Sie an den Spanauswurf (31) auch einen Staubsaugerschlauch (Ø 36 mm) anschließen.

- Verbinden Sie den Staubsaugerschlauch mit dem Spanauswurf (31).

Der Staubsauger muss für den zu bearbeitenden Werkstoff geeignet sein.

Verwenden Sie beim Absaugen von besonders gesundheitsgefährdenden, krebserzeugenden oder trockenen Stäuben einen Spezialsauger.

### Sägeblatt wechseln (siehe Bild D1–D3)

- ▶ **Ziehen Sie vor allen Arbeiten am Elektrowerkzeug den Netzstecker aus der Steckdose.**
- ▶ **Tragen Sie bei der Montage des Sägeblattes Schutzhandschuhe.** Bei der Berührung des Sägeblattes besteht Verletzungsgefahr.

Verwenden Sie nur Sägeblätter, deren maximal zulässige Geschwindigkeit höher ist als die Leerlaufdrehzahl Ihres Elektrowerkzeugs.

Verwenden Sie nur Sägeblätter, die den in dieser Betriebsanleitung angegebenen Kenndaten entsprechen und nach EN 847-1 geprüft und entsprechend gekennzeichnet sind. Verwenden Sie nur Sägeblätter, die vom Hersteller dieses Elektrowerkzeugs empfohlen wurden und die für das Material, das Sie bearbeiten wollen, geeignet sind. Dies verhindert eine Überhitzung der Sägezähne beim Sägen.

### Sägeblatt ausbauen

- Bringen Sie das Elektrowerkzeug in Arbeitsstellung.
- Schwenken Sie die Pendelschutzhaube (9) nach hinten und halten Sie die Pendelschutzhaube in dieser Position.
- Drehen Sie die Innensechskantschraube (39) mit dem Innensechskantschlüssel (6 mm) (32) und drücken Sie gleichzeitig die Spindelarretierung (28), bis diese einrastet.
- Halten Sie die Spindelarretierung (28) gedrückt und drehen Sie die Innensechskantschraube (39) im Uhrzeigersinn heraus (Linksgewinde!).
- Nehmen Sie den Spannflansch (40) ab.
- Entnehmen Sie das Sägeblatt (41).
- Führen Sie die Pendelschutzhaube langsam wieder nach unten.

### Sägeblatt einbauen

- ▶ **Beachten Sie beim Einbau, dass die Schneiderichtung der Zähne (Pfeilrichtung auf dem Sägeblatt) mit der Pfeilrichtung auf der Schutzhaube übereinstimmt!**

Falls erforderlich, reinigen Sie vor dem Einbau alle zu montierenden Teile.

- Schwenken Sie die Pendelschutzhaube (9) nach hinten und halten Sie die Pendelschutzhaube in dieser Position.
- Setzen Sie das neue Sägeblatt auf den inneren Spannflansch (42).
- Setzen Sie den Spannflansch (40) und die Innensechskantschraube (39) auf. Drücken Sie die Spindelarretierung (28), bis diese einrastet, und ziehen Sie die Innensechskantschraube gegen den Uhrzeigersinn fest.
- Führen Sie die Pendelschutzhaube langsam wieder nach unten.

## Betrieb

- ▶ **Ziehen Sie vor allen Arbeiten am Elektrowerkzeug den Netzstecker aus der Steckdose.**

### Transportsicherung (siehe Bild E)

Die Transportsicherung (34) ermöglicht Ihnen eine leichtere Handhabung des Elektrowerkzeugs beim Transport zu verschiedenen Einsatzorten.

#### Elektrowerkzeug entsichern (Arbeitsstellung)

- Drücken Sie den Werkzeugarm am Handgriff (4) etwas nach unten, um die Transportsicherung (34) zu entlasten.
- Ziehen Sie die Transportsicherung (34) ganz nach außen.
- Führen Sie den Werkzeugarm langsam nach oben.

#### Elektrowerkzeug sichern (Transportstellung)

- Ziehen Sie zum Arretieren des Sägebügels (12) den Feststellknopf (15) an.
- Schwenken Sie den Werkzeugarm am Handgriff (4) so weit nach unten, bis sich die Transportsicherung (34) ganz nach innen drücken lässt.

Der Werkzeugarm ist jetzt zum Transport sicher arretiert.

## Arbeitsvorbereitung

### Sägetisch verlängern (siehe Bild F)

Lange Werkstücke müssen am freien Ende unterlegt oder abgestützt werden.

Der Sägetisch kann mithilfe der Verlängerungsbügel (21) nach links und rechts vergrößert werden.

- Lösen Sie die Klemmschraube (13).
- Ziehen Sie den Verlängerungsbügel (21) bis zur gewünschten Länge nach außen.
- Zur Fixierung des Verlängerungsbügels ziehen Sie die Klemmschraube (13) wieder an.

### Anschlagschiene verschieben (siehe Bild G)

Beim Sägen von vertikalen Gehrungswinkeln müssen Sie die verstellbare Anschlagschiene (23) verschieben.

- Lösen Sie die Flügelschraube (43).

- Ziehen Sie die verstellbare Anschlagsschiene (23) ganz nach außen.
- Ziehen Sie die Flügelschraube (43) wieder fest.

Nach dem Sägen der vertikalen Gehrungswinkel schieben Sie die verstellbare Anschlagsschiene (23) wieder zurück (Flügelschraube (43) lösen; Anschlagsschiene (23) ganz nach innen schieben; Flügelschraube wieder anziehen).

#### Werkstück befestigen (siehe Bild H)

Zur Gewährleistung einer optimalen Arbeitssicherheit müssen Sie das Werkstück immer festspannen. Bearbeiten Sie keine Werkstücke, die zu klein zum Festspannen sind.

- Drücken Sie das Werkstück fest gegen die Anschlagsschienen (11) und (23).
- Stecken Sie die mitgelieferte Schraubzwinge (22) in eine der dafür vorgesehenen Bohrungen (35).
- Lösen Sie die Flügelschraube (44) und passen Sie die Schraubzwinge dem Werkstück an. Ziehen Sie die Flügelschraube wieder fest.
- Ziehen Sie die Gewindestange (45) fest an und fixieren Sie somit das Werkstück.

#### Werkstück lösen

- Zum Lösen der Schraubzwinge drehen Sie die Gewindestange (45) gegen den Uhrzeigersinn.

### Horizontale und vertikale Gehrungswinkel einstellen

Zur Gewährleistung präziser Schnitte müssen Sie nach intensivem Gebrauch die Grundeinstellungen des Elektrowerkzeugs überprüfen und gegebenenfalls einstellen. Dazu benötigen Sie Erfahrung und entsprechendes Spezialwerkzeug.

Eine Bosch-Kundendienststelle führt diese Arbeit schnell und zuverlässig aus.

- ▶ **Ziehen Sie den Feststellknopf (15) vor dem Sägen immer fest an.** Das Sägeblatt kann sich sonst im Werkstück verkanten.

#### Horizontale Gehrungswinkel einstellen (siehe Bild I)

Der horizontale Gehrungswinkel kann in einem Bereich von 47° (linksseitig) bis 47° (rechtsseitig) eingestellt werden.

- Lösen Sie den Feststellknopf (15), falls dieser angezogen ist.
- Ziehen Sie den Hebel (16) nach oben, drehen Sie den Sägefisch (12) am Feststellknopf nach links oder rechts und stellen Sie mit Hilfe des Winkelanzeigers (17) den gewünschten horizontalen Gehrungswinkel ein.
- Ziehen Sie den Feststellknopf (15) wieder an.

**Zum schnellen und präzisen Einstellen von oft verwendeten horizontalen Gehrungswinkeln** sind am Sägefisch Einkerbungen vorgesehen:

links		rechts
	0°	
45°; 30°; 22,5°; 15°		15°; 22,5°; 30°; 45°

- Lösen Sie den Feststellknopf (15), falls dieser angezogen ist.
- Ziehen Sie den Hebel (16) und drehen Sie den Sägefisch (12) bis zur gewünschten Einkerbung nach links oder rechts.
- Lassen Sie den Hebel wieder los. Der Hebel muss spürbar in die Einkerbung einrasten.
- Ziehen Sie den Feststellknopf (15) wieder an.

#### Vertikale Gehrungswinkel einstellen (siehe Bild J)

Der vertikale Gehrungswinkel kann in einem Bereich von 0° bis 45° eingestellt werden.

- Ziehen Sie die verstellbare Anschlagsschiene (23) ganz nach außen.
- Lösen Sie den Spanngriff (33).
- Schwenken Sie den Werkzeugarm am Handgriff (4), bis der Winkelanzeiger (25) den gewünschten vertikalen Gehrungswinkel anzeigt.
- Halten Sie den Werkzeugarm in dieser Stellung und ziehen Sie den Spanngriff (33) wieder fest.

**Zum schnellen und präzisen Einstellen der Standardwinkel 0° und 45°** sind am Gehäuse Endanschläge vorgesehen.

### Inbetriebnahme

- ▶ **Beachten Sie die Netzspannung!** Die Spannung der Stromquelle muss mit den Angaben auf dem Typenschild des Elektrowerkzeuges übereinstimmen.
- ▶ **Beachten Sie die Netzspannung! Die Spannung der Stromquelle muss mit den Angaben auf dem Typenschild des Elektrowerkzeuges übereinstimmen. Mit 230 V gekennzeichnete Elektrowerkzeuge können auch an 220 V betrieben werden.**

#### Einschalten (siehe Bild K)

- Zum **Einschalten** des Elektrowerkzeuges schieben Sie **zuerst** die Einschaltsperrle (5) zur Mitte und drücken **anschließend** den Ein-/Ausschalter (29) und halten ihn gedrückt.

**Hinweis:** Aus Sicherheitsgründen kann der Ein-/Ausschalter (29) nicht arretiert werden, sondern muss während des Betriebes ständig gedrückt bleiben.

#### Ausschalten

- Zum **Ausschalten** lassen Sie den Ein-/Ausschalter (29) los.

### Sägen

#### Allgemeine Sägehinweise

- ▶ **Ziehen Sie den Feststellknopf (15) und den Spanngriff (33) vor dem Sägen immer fest an.** Das Sägeblatt kann sich sonst im Werkstück verkanten.
- ▶ **Bei allen Schnitten müssen Sie zuerst sicherstellen, dass das Sägeblatt zu keiner Zeit die Anschlagsschiene, Schraubzwingen oder sonstige Geräteteile berühren kann. Entfernen Sie eventuell montierte Hilfsanschläge oder passen Sie sie entsprechend an.**



Schützen Sie das Sägeblatt vor Schlag und Stoß. Setzen Sie das Sägeblatt keinem seitlichen Druck aus.

Sägen Sie nur Werkstoffe, die im bestimmungsgemäßen Gebrauch zugelassen sind.

Bearbeiten Sie keine verzogenen Werkstücke. Das Werkstück muss immer eine gerade Kante zum Anlegen an die Anschlagsschiene haben.

Lange und schwere Werkstücke müssen am freien Ende unterlegt oder abgestützt werden.

Stellen Sie sicher, dass die Pendelschutzhaube ordnungsgemäß funktioniert und sich frei bewegen kann. Beim Führen des Werkzeugarms nach unten muss sich die Pendelschutzhaube öffnen. Beim Führen des Werkzeugarms nach oben muss sich die Pendelschutzhaube über dem Sägeblatt wieder schließen und in der obersten Position des Werkzeugarms arretieren.

#### Position des Bedieners (siehe Bild L)

- ▶ **Stellen Sie sich nicht in einer Linie mit dem Sägeblatt vor das Elektrowerkzeug, sondern immer seitlich versetzt vom Sägeblatt.** Damit ist Ihr Körper vor einem möglichen Rückschlag geschützt.
- Halten Sie Hände, Finger und Arme vom rotierenden Sägeblatt fern.
- Überkreuzen Sie Ihre Hände nicht vor dem Werkzeugarm.

#### Sägen (Kappen)

- Spannen Sie das Werkstück entsprechend den Abmessungen fest.
- Stellen Sie den gewünschten horizontalen und/oder vertikalen Gehrungswinkel ein.  
Beim Sägen von horizontalen Gehrungswinkeln nach rechts müssen Sie den Längenschlag (10) ganz außen ziehen oder vollständig entfernen.
- Schalten Sie das Elektrowerkzeug ein.
- Führen Sie den Werkzeugarm mit dem Handgriff (4) langsam nach unten.
- Sägen Sie das Werkstück mit gleichmäßigem Vorschub durch.
- Schalten Sie das Elektrowerkzeug aus und warten Sie, bis das Sägeblatt (41) komplett zum Stillstand gekommen ist.
- Führen Sie den Werkzeugarm langsam nach oben.

#### Arbeitshinweise

##### Schnittlinie kennzeichnen (siehe Bild M)

Ein Laserstrahl zeigt Ihnen die Schnittlinie des Sägeblatts an. Dadurch können Sie das Werkstück zum Sägen exakt positionieren, ohne die Pendelschutzhaube zu öffnen.

- Schalten Sie dazu den Laserstrahl mit dem Schalter (30) ein.
- Richten Sie Ihre Markierung auf dem Werkstück an der rechten Kante der Laserlinie aus.

**Hinweis:** Prüfen Sie vor dem Sägen, ob die Schnittlinie noch korrekt angezeigt wird. Der Laserstrahl kann sich z.B. durch die Vibrationen bei intensivem Gebrauch verstellen.

#### Zulässige Werkstückmaße

**Maximale Werkstücke:**

Horizontaler Gehrungswinkel	Vertikaler Gehrungswinkel	Höhe x Breite [mm]
0°	0°	60 x 123
0°	45°	43 x 123
45° (links/rechts)	0°	60 x 80
45° (links)	45°	43 x 80
45° (rechts)	45°	35 x 80

**Minimale Werkstücke** (= alle Werkstücke, die mit der mitgelieferten Schraubzwinde (22) links oder rechts vom Sägeblatt festgespannt werden können): 145 x 50 mm (Länge x Breite)

**Maximale Schnitttiefe** (0°/0°): 60 mm

#### Gleich lange Werkstücke sägen (siehe Bild N)

Zum einfachen Sägen von gleich langen Werkstücken können Sie den Längenschlag (10) verwenden.

- Lösen Sie die Klemmschraube (46) und verschieben Sie den Längenschlag (10) in der Führungsschiene (37) auf die gewünschte Werkstücklänge.
- Ziehen Sie die Klemmschraube (46) wieder fest.

Längere Werkstücke:

- Lösen Sie die Flügelschraube (36) und ziehen Sie die Führungsschiene (37) bis zum Anschlag nach außen.
- Ziehen Sie die Flügelschraube (36) wieder fest.
- Stellen Sie den Längenschlag (10) auf die gewünschte Werkstücklänge ein.

Sägen ohne Längenschlag:

- Lösen Sie die Klemmschraube (46) und verschieben Sie den Längenschlag (10) in der Führungsschiene (37) ganz nach außen.
- Drehen Sie den Längenschlag um 90°, so dass er bündig mit der Anschlagsschiene (11) ist.
- Ziehen Sie die Klemmschraube (46) wieder fest.

#### Sonderwerkstücke

Beim Sägen von gebogenen oder runden Werkstücken müssen Sie diese besonders gegen Verrutschen sichern. An der Schnittlinie darf kein Spalt zwischen Werkstück, Anschlagsschiene und Sägeblatt entstehen.

Falls erforderlich, müssen Sie spezielle Halterungen anfertigen.

#### Einlegeplatten auswechseln (siehe Bild O)

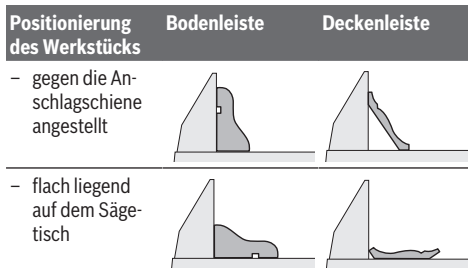
Die Einlegeplatte (14) kann nach längerem Gebrauch des Elektrowerkzeugs verschleifen.

Wechseln Sie defekte Einlegeplatten aus.

- Bringen Sie das Elektrowerkzeug in Arbeitsstellung.
- Schrauben Sie die Schrauben (47) mit einem handelsüblichen Kreuzschlitzschraubendreher heraus und entnehmen Sie die alte Einlegeplatte (14).
- Legen Sie die neue Einlegeplatte ein und schrauben Sie die Schrauben (47) wieder fest.

## Profileleisten bearbeiten

Profileleisten können Sie auf zwei verschiedene Arten bearbeiten:



Probieren Sie den eingestellten Gehrungswinkel (horizontal und/oder vertikal) immer zuerst an einem Abfallholz aus.

## Grundeinstellungen prüfen und einstellen

Zur Gewährleistung präziser Schnitte müssen Sie nach intensivem Gebrauch die Grundeinstellungen des Elektrowerkzeugs überprüfen und gegebenenfalls einstellen. Dazu benötigen Sie Erfahrung und entsprechendes Spezialwerkzeug.

Eine Bosch-Kundendienststelle führt diese Arbeit schnell und zuverlässig aus.

### Anschlagsschiene ausrichten

- Bringen Sie das Elektrowerkzeug in Transportstellung.
- Drehen Sie den Säge-tisch (12) bis zur Einkerbung für 0°. Der Hebel (16) muss spürbar in die Einkerbung einrasten.
- Ziehen Sie die verstellbare Anschlagsschiene (23) ganz nach außen.

### Übersprüfen (siehe Bild P1)

- Stellen Sie eine Winkellehre auf 90° ein und legen Sie sie bündig mit dem Sägeblatt (41) zwischen Anschlagsschiene (11) und Sägeblatt auf den Säge-tisch (12).

Der Schenkel der Winkellehre muss mit der Anschlagsschiene auf der ganzen Länge bündig sein.

### Einstellen (siehe Bild P2)

- Lösen Sie alle Innensechskantschrauben (48) mit dem mitgelieferten Innensechskantschlüssel (32).
- Verdrehen Sie die Anschlagsschiene (11) so weit, bis die Winkellehre auf der ganzen Länge bündig ist.
- Ziehen Sie die Schrauben wieder fest.

### Winkelanzeiger (horizontal) ausrichten (siehe Bild Q)

- Bringen Sie das Elektrowerkzeug in Arbeitsstellung.
- Drehen Sie den Säge-tisch (12) bis zur Einkerbung für 0°. Der Hebel (16) muss spürbar in die Einkerbung einrasten.

### Überprüfen

Der Winkelanzeiger (17) muss in einer Linie mit der 0°-Marke der Skala (18) sein.

## Einstellen

- Lösen Sie die Schraube (49) mit einem Kreuzschlitz-schraubendreher und richten Sie den Winkelanzeiger entlang der 0°-Marke aus.
- Ziehen Sie die Schraube wieder fest.

## Transport (siehe Bild R)

Vor einem Transport des Elektrowerkzeugs müssen Sie folgende Schritte durchführen:

- Bringen Sie das Elektrowerkzeug in Transportstellung.
- Entfernen Sie alle Zubehörteile, die nicht fest an dem Elektrowerkzeug montiert werden können. Legen Sie unbenutzte Sägeblätter zum Transport, wenn möglich, in einen geschlossenen Behälter.
- Tragen Sie das Elektrowerkzeug am Transportgriff (3) oder greifen Sie in die Griffmulden (20) seitlich am Säge-tisch.

► **Verwenden Sie beim Transportieren des Elektrowerkzeugs nur die Transportvorrichtungen und niemals die Schutzvorrichtungen.**

## Wartung und Service

### Wartung und Reinigung

- **Ziehen Sie vor allen Arbeiten am Elektrowerkzeug den Netzstecker aus der Steckdose.**
- **Halten Sie das Elektrowerkzeug und die Lüftungsschlitze sauber, um gut und sicher zu arbeiten.**

Wenn ein Ersatz der Anschlussleitung erforderlich ist, dann ist dies von **Bosch** oder einer autorisierten Kundendienststelle für **Bosch**-Elektrowerkzeuge auszuführen, um Sicherheitsgefährdungen zu vermeiden.

Die Pendelschutzhaube muss sich immer frei bewegen und selbstständig schließen können. Halten Sie deshalb den Bereich um die Pendelschutzhaube stets sauber.

Entfernen Sie nach jedem Arbeitsgang Staub und Späne durch Ausblasen mit Druckluft oder mit einem Pinsel.

Reinigen Sie regelmäßig die Gleitrolle (26).

### Reinigung der Laserlinse (siehe Bild S)

- Schwenken Sie die Pendelschutzhaube (9) nach hinten und halten Sie die Pendelschutzhaube in dieser Position.
- Lösen Sie die Rändelschraube (50) der Laserschutzkappe (7).
- Ziehen Sie die transparente Abdeckung der Laserlinse (51) nach vorn aus der Laserschutzkappe und wischen Sie Verschmutzungen mit einem trockenen, weichen Tuch ab.
- Stecken Sie die Abdeckung (51) bis zum Anschlag wieder in die Laserschutzkappe (7) und ziehen Sie die Rändelschraube (50) wieder fest.

## Zubehör

	Sachnummer
Verlängerungsbügel	1 619 PB6 147

	Sachnummer
Staubbeutel	1 619 PB6 246
<b>Sägeblätter für Holz und Plattenmaterialien, Paneele und Leisten</b>	
Sägeblatt 216 x 30 mm, 48 Zähne	2 608 640 432
<b>Sägeblätter für Kunststoff und Nichteisenmetalle</b>	
Sägeblatt 216 x 30 mm, 60 Zähne	2 608 640 446
<b>Sägeblätter für alle Laminatfußbodenarten</b>	
Sägeblatt 216 x 30 mm, 60 Zähne	2 608 642 133

## Kundendienst und Anwendungsberatung

Der Kundendienst beantwortet Ihre Fragen zu Reparatur und Wartung Ihres Produkts sowie zu Ersatzteilen. Explosionszeichnungen und Informationen zu Ersatzteilen finden Sie auch unter: [www.bosch-pt.com](http://www.bosch-pt.com)

Das Bosch-Anwendungsberatungs-Team hilft Ihnen gerne bei Fragen zu unseren Produkten und deren Zubehör.

Geben Sie bei allen Rückfragen und Ersatzteilbestellungen bitte unbedingt die 10-stellige Sachnummer laut Typenschild des Produkts an.

### Deutschland

Robert Bosch Power Tools GmbH  
Servicezentrum Elektrowerkzeuge  
Zur Luhne 2  
37589 Kalefeld – Willershausen

Kundendienst: Tel.: (0711) 40040460

E-Mail: [Servicezentrum.Elektrowerkzeuge@de.bosch.com](mailto:Servicezentrum.Elektrowerkzeuge@de.bosch.com)

Unter [www.bosch-pt.de](http://www.bosch-pt.de) können Sie online Ersatzteile bestellen oder Reparaturen anmelden.

Anwendungsberatung:

Tel.: (0711) 40040460

Fax: (0711) 40040462

E-Mail: [kundenberatung.ew@de.bosch.com](mailto:kundenberatung.ew@de.bosch.com)

### Weitere Serviceadressen finden Sie unter:

[www.bosch-pt.com/serviceaddresses](http://www.bosch-pt.com/serviceaddresses)

## Entsorgung

Elektrowerkzeuge, Zubehör und Verpackungen sollen einer umweltgerechten Wiederverwertung zugeführt werden.



Werfen Sie Elektrowerkzeuge nicht in den Hausmüll!

### Nur für EU-Länder:

Gemäß der Europäischen Richtlinie 2012/19/EU über Elektro- und Elektronik-Altgeräte und ihrer Umsetzung in nationales Recht müssen nicht mehr gebrauchsfähige Elektrowerkzeuge getrennt gesammelt und einer umweltgerechten Wiederverwertung zugeführt werden.

# English

## Safety instructions

### General Power Tool Safety Warnings

**⚠ WARNING** Read all safety warnings, instructions, illustrations and specifications provided with this power tool. Failure to follow all instructions listed below may result in electric shock, fire and/or serious injury.

**Save all warnings and instructions for future reference.**

The term "power tool" in the warnings refers to your mains-operated (corded) power tool or battery-operated (cordless) power tool.

### Work area safety

- ▶ **Keep work area clean and well lit.** Cluttered or dark areas invite accidents.
- ▶ **Do not operate power tools in explosive atmospheres, such as in the presence of flammable liquids, gases or dust.** Power tools create sparks which may ignite the dust or fumes.
- ▶ **Keep children and bystanders away while operating a power tool.** Distractions can cause you to lose control.

### Electrical safety

- ▶ **Power tool plugs must match the outlet. Never modify the plug in any way. Do not use any adapter plugs with earthed (grounded) power tools.** Unmodified plugs and matching outlets will reduce risk of electric shock.
- ▶ **Avoid body contact with earthed or grounded surfaces, such as pipes, radiators, ranges and refrigerators.** There is an increased risk of electric shock if your body is earthed or grounded.
- ▶ **Do not expose power tools to rain or wet conditions.** Water entering a power tool will increase the risk of electric shock.
- ▶ **Do not abuse the cord. Never use the cord for carrying, pulling or unplugging the power tool. Keep cord away from heat, oil, sharp edges or moving parts.** Damaged or entangled cords increase the risk of electric shock.
- ▶ **When operating a power tool outdoors, use an extension cord suitable for outdoor use.** Use of a cord suitable for outdoor use reduces the risk of electric shock.
- ▶ **If operating a power tool in a damp location is unavoidable, use a residual current device (RCD) protected supply.** Use of an RCD reduces the risk of electric shock.

### Personal safety

- ▶ **Stay alert, watch what you are doing and use common sense when operating a power tool. Do not use a power tool while you are tired or under the influence of drugs, alcohol or medication.** A moment of inatten-

tion while operating power tools may result in serious personal injury.

- ▶ **Use personal protective equipment. Always wear eye protection.** Protective equipment such as a dust mask, non-skid safety shoes, hard hat or hearing protection used for appropriate conditions will reduce personal injuries.
- ▶ **Prevent unintentional starting. Ensure the switch is in the off-position before connecting to power source and/or battery pack, picking up or carrying the tool.** Carrying power tools with your finger on the switch or engaging power tools that have the switch on invites accidents.
- ▶ **Remove any adjusting key or wrench before turning the power tool on.** A wrench or a key left attached to a rotating part of the power tool may result in personal injury.
- ▶ **Do not overreach. Keep proper footing and balance at all times.** This enables better control of the power tool in unexpected situations.
- ▶ **Dress properly. Do not wear loose clothing or jewellery. Keep your hair and clothing away from moving parts.** Loose clothes, jewellery or long hair can be caught in moving parts.
- ▶ **If devices are provided for the connection of dust extraction and collection facilities, ensure these are connected and properly used.** Use of dust collection can reduce dust-related hazards.
- ▶ **Do not let familiarity gained from frequent use of tools allow you to become complacent and ignore tool safety principles.** A careless action can cause severe injury within a fraction of a second.

#### Power tool use and care

- ▶ **Do not force the power tool. Use the correct power tool for your application.** The correct power tool will do the job better and safer at the rate for which it was designed.
- ▶ **Do not use the power tool if the switch does not turn it on and off.** Any power tool that cannot be controlled with the switch is dangerous and must be repaired.
- ▶ **Disconnect the plug from the power source and/or remove the battery pack, if detachable, from the power tool before making any adjustments, changing accessories, or storing power tools.** Such preventive safety measures reduce the risk of starting the power tool accidentally.
- ▶ **Store idle power tools out of the reach of children and do not allow persons unfamiliar with the power tool or these instructions to operate the power tool.** Power tools are dangerous in the hands of untrained users.
- ▶ **Maintain power tools and accessories. Check for misalignment or binding of moving parts, breakage of parts and any other condition that may affect the power tool's operation. If damaged, have the power tool repaired before use.** Many accidents are caused by poorly maintained power tools.


- ▶ **Keep cutting tools sharp and clean.** Properly maintained cutting tools with sharp cutting edges are less likely to bind and are easier to control.
- ▶ **Use the power tool, accessories and tool bits etc. in accordance with these instructions, taking into account the working conditions and the work to be performed.** Use of the power tool for operations different from those intended could result in a hazardous situation.
- ▶ **Keep handles and grasping surfaces dry, clean and free from oil and grease.** Slippery handles and grasping surfaces do not allow for safe handling and control of the tool in unexpected situations.

#### Service

- ▶ **Have your power tool serviced by a qualified repair person using only identical replacement parts.** This will ensure that the safety of the power tool is maintained.

#### Safety Warnings for Mitre Saws

- ▶ **Mitre saws are intended to cut wood or wood-like products, they cannot be used with abrasive cut-off wheels for cutting ferrous material such as bars, rods, studs, etc.** Abrasive dust causes moving parts such as the lower guard to jam. Sparks from abrasive cutting will burn the lower guard, the kerf insert and other plastic parts.
- ▶ **Use clamps to support the workpiece whenever possible. If supporting the workpiece by hand, you must always keep your hand at least 100 mm from either side of the saw blade. Do not use this saw to cut pieces that are too small to be securely clamped or held by hand.** If your hand is placed too close to the saw blade, there is an increased risk of injury from blade contact.
- ▶ **The workpiece must be stationary and clamped or held against both the fence and the table. Do not feed the workpiece into the blade or cut "freehand" in any way.** Unrestrained or moving workpieces could be thrown at high speeds, causing injury.
- ▶ **Push the saw through the workpiece. Do not pull the saw through the workpiece. To make a cut, raise the saw head and pull it out over the workpiece without cutting, start the motor, press the saw head down and push the saw through the workpiece.** Cutting on the pull stroke is likely to cause the saw blade to climb on top of the workpiece and violently throw the blade assembly towards the operator.
- ▶ **Never cross your hand over the intended line of cutting either in front or behind the saw blade.** Supporting the workpiece "cross handed" i.e. holding the workpiece to the right of the saw blade with your left hand or vice versa is very dangerous.
- ▶ **Do not reach behind the fence with either hand closer than 100 mm from either side of the saw blade, to remove wood scraps, or for any other reason while the blade is spinning.** The proximity of the spinning saw blade to your hand may not be obvious and you may be seriously injured.

- ▶ **Inspect your workpiece before cutting. If the workpiece is bowed or warped, clamp it with the outside bowed face toward the fence. Always make certain that there is no gap between the workpiece, fence and table along the line of the cut.** Bent or warped workpieces can twist or shift and may cause binding on the spinning saw blade while cutting. There should be no nails or foreign objects in the workpiece.
  - ▶ **Do not use the saw until the table is clear of all tools, wood scraps, etc., except for the workpiece.** Small debris or loose pieces of wood or other objects that contact the revolving blade can be thrown with high speed.
  - ▶ **Cut only one workpiece at a time.** Stacked multiple workpieces cannot be adequately clamped or braced and may bind on the blade or shift during cutting.
  - ▶ **Ensure the mitre saw is mounted or placed on a level, firm work surface before use.** A level and firm work surface reduces the risk of the mitre saw becoming unstable.
  - ▶ **Plan your work. Every time you change the bevel or mitre angle setting, make sure the adjustable fence is set correctly to support the workpiece and will not interfere with the blade or the guarding system.** Without turning the tool "ON" and with no workpiece on the table, move the saw blade through a complete simulated cut to assure there will be no interference or danger of cutting the fence.
  - ▶ **Provide adequate support such as table extensions, saw horses, etc. for a workpiece that is wider or longer than the table top.** Workpieces longer or wider than the mitre saw table can tip if not securely supported. If the cut-off piece or workpiece tips, it can lift the lower guard or be thrown by the spinning blade.
  - ▶ **Do not use another person as a substitute for a table extension or as additional support.** Unstable support for the workpiece can cause the blade to bind or the workpiece to shift during the cutting operation pulling you and the helper into the spinning blade.
  - ▶ **The cut-off piece must not be jammed or pressed by any means against the spinning saw blade.** If confined, i.e. using length stops, the cut-off piece could get wedged against the blade and thrown violently.
  - ▶ **Always use a clamp or a fixture designed to properly support round material such as rods or tubing.** Rods have a tendency to roll while being cut, causing the blade to "bite" and pull the work with your hand into the blade.
  - ▶ **Let the blade reach full speed before contacting the workpiece.** This will reduce the risk of the workpiece being thrown.
  - ▶ **If the workpiece or blade becomes jammed, turn the mitre saw off. Wait for all moving parts to stop and disconnect the plug from the power source and/or remove the battery pack. Then work to free the jammed material.** Continued sawing with a jammed workpiece could cause loss of control or damage to the mitre saw.
  - ▶ **After finishing the cut, release the switch, hold the saw head down and wait for the blade to stop before removing the cut-off piece.** Reaching with your hand near the coasting blade is dangerous.
  - ▶ **Hold the handle firmly when making an incomplete cut or when releasing the switch before the saw head is completely in the down position.** The braking action of the saw may cause the saw head to be suddenly pulled downward, causing a risk of injury.
  - ▶ **Do not let go of the handle once the saw head has reached the lowest position. Always guide the saw head back to the top position by hand.** There is a risk of injury if the saw head moves in an uncontrolled manner.
  - ▶ **Keep your work area clean.** Material mixtures are particularly hazardous. Light metal dust may catch fire or explode.
  - ▶ **Do not use dull, cracked, bent or damaged saw blades. Unsharpened or improperly set saw blades produce narrow kerf causing excessive friction, blade binding and kickback.**
  - ▶ **Do not use saw blades made from high speed steel (HSS).** Such saw blades can easily break.
  - ▶ **Always use saw blades with correct size and shape (diamond versus round) of arbour holes.** Saw blades that do not match the mounting hardware of the saw will run off-centre, causing loss of control.
  - ▶ **Never remove cuttings, wood chips, etc. from the cutting area while the power tool is running.** Always guide the tool arm back to the neutral position first and then switch the power tool off.
  - ▶ **Do not touch the saw blade after working before it has cooled.** The saw blade becomes very hot while working.
- Products sold in GB only:**
- Your product is fitted with an BS 1363/A approved electric plug with internal fuse (ASTA approved to BS 1362). If the plug is not suitable for your socket outlets, it should be cut off and an appropriate plug fitted in its place by an authorised customer service agent. The replacement plug should have the same fuse rating as the original plug. The severed plug must be disposed of to avoid a possible shock hazard and should never be inserted into a mains socket elsewhere.
- ▶ **The power tool is delivered with a laser warning sign (see table: "Symbols and their meaning").**
  - ▶ **Never make warning signs on the machine unrecognisable.**
- 

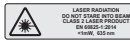
**Do not direct the laser beam at persons or animals and do not stare into the direct or reflected laser beam yourself.** You could blind somebody, cause accidents or damage your eyes.
- ▶ **If laser radiation hits your eye, you must close your eyes and immediately turn your head away from the beam.**
  - ▶ **Do not make any modifications to the laser equipment.**

- ▶ **Do not let children use the power tool unsupervised.**  
They could unintentionally blind themselves or other persons
- ▶ **If the text of the laser warning label is not in your national language, stick the provided warning label in your national language over it before operating for the first time.**

## Symbols

The following symbols may be important for the operation of your power tool. Please take note of these symbols and their meaning. Correctly interpreting the symbols will help you to operate the power tool more effectively and safely.

### Symbols and their meaning



**Laser radiation**  
**Do not look directly into the beam**  
**Laser class 2**



**Keep hands away from the cutting area while the power tool is running.** Contact with the saw blade can lead to injuries.



**Wear a dust mask.**



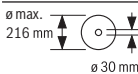
**Wear safety goggles.**



**Wear hearing protection.** Exposure to noise can cause hearing loss.



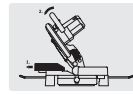
**Danger area! Keep hands, fingers and arms away from this area.**



Take note of the dimensions of the saw blade. The hole diameter must fit the tool spindle without play. If it is necessary to use reducers, ensure that the dimensions of the reducer are suitable for the base blade thickness and the saw blade hole diameter, as well as the tool spindle diameter. Wherever possible, use the reducers provided with the saw blade.

The saw blade diameter must match the information specified on the symbol.

### Symbols and their meaning



The adjustable fence must be pulled outwards or removed completely when sawing bevel angles.



Never carry the power tool using the handle of the tool arm.

## Product Description and Specifications



**Read all the safety and general instructions.**

Failure to observe the safety and general instructions may result in electric shock, fire and/or serious injury.

Please observe the illustrations at the beginning of this operating manual.

### Intended Use

The power tool is a stationary machine for cutting in a straight line with and against the grain in hardwood, softwood, chipboard and fibreboard. It is possible to cut mitre angles of  $-47^\circ$  to  $+47^\circ$  and bevel angles of  $0^\circ$  to  $+45^\circ$ .

When using appropriate saw blades, sawing aluminium profiles and plastic is also possible.

### Product Features

The numbering of the product features refers to the diagram of the power tool on the graphics page.

- (1) Dust bag
- (2) Protective guard
- (3) Transport handle
- (4) Handle
- (5) Lock-off function for on/off switch
- (6) Laser warning label
- (7) Laser protection cap
- (8) Laser beam outlet aperture
- (9) Retracting blade guard
- (10) Length gauge
- (11) Fence
- (12) Saw table
- (13) Clamping screw for extension bar
- (14) Insert plate
- (15) Locking knob for various mitre angles
- (16) Mitre pre-setting lever
- (17) Angle indicator for mitre angles
- (18) Scale for mitre angles

- (19) Mounting holes
- (20) Recessed handles
- (21) Extension bar
- (22) Screw clamp
- (23) Adjustable fence
- (24) Scale for bevel angle
- (25) Angle indicator (vertical)
- (26) Guide roller
- (27) Chip deflector
- (28) Spindle lock
- (29) On/off switch
- (30) On/off switch for laser (cutting line indication)
- (31) Chip ejector
- (32) Hex key
- (33) Clamping handle for various bevel angles
- (34) Transport safety lock
- (35) Holes for screw clamp
- (36) Wing bolt for fixing the guide rail for length gauge
- (37) Guide rail for length gauge
- (38) Securing screw for extension bar
- (39) Hex socket screw for mounting the saw blade
- (40) Clamping flange
- (41) Saw blade
- (42) Inner clamping flange
- (43) Wing bolt for fixing the adjustable fence
- (44) Wing bolt for adjusting the height of the threaded rod
- (45) Threaded rod
- (46) Clamping screw for length gauge
- (47) Screws for insert plate
- (48) Hex socket screw for fence
- (49) Screw for mitre angle indicator
- (50) Knurled screw for laser protection cap
- (51) Laser lens cover

## Technical Data

Mitre saw	GCM 216	
Article number		3 601 M33 0..
Rated power input	W	1300
No-load speed	min <sup>-1</sup>	4800
Laser type	nm	650
	mW	< 1
Laser class		2
Divergence of laser line	mrاد (full angle)	1.0

Mitre saw	GCM 216	
Weight according to EPTA-Procedure 01:2014	kg	9.1
Protection class		□ / II
<b>Dimensions of suitable saw blades</b>		
Saw blade diameter	mm	216
Base blade thickness	mm	1.4-1.8
Max. cutting width	mm	3.3
Hole diameter	mm	30

Permitted workpiece dimensions (maximum/minimum): (see "Permissible workpiece dimensions", page 27)

The specifications apply to a rated voltage [U] of 230 V. These specifications may vary at different voltages and in country-specific models.

Only for power tools without starting current limitation: Switching these on causes the voltage to drop briefly. Other tools may be adversely affected by these if the conditions in the electricity supply are unfavourable. Malfunctions are not to be expected for system impedances below **0.35** ohm.

## Noise Information

Noise emission values determined according to **EN 62841-3-9**.

Typically, the A-weighted noise level of the power tool is: Sound pressure level **96** dB(A); sound power level **106** dB(A). Uncertainty K = 3 dB.

### Wear hearing protection!

The noise emission value given in these instructions has been measured in accordance with a standardised measuring procedure and may be used to compare power tools. It may also be used for a preliminary estimation of noise emissions.

The noise emission value given represents the main applications of the power tool. However, if the power tool is used for other applications, with different application tools or is poorly maintained, the noise emission value may differ. This may significantly increase noise emissions over the total working period.

To estimate noise emissions accurately, the times when the tool is switched off, or when it is running but not actually being used, should also be taken into account. This may significantly reduce noise emissions over the total working period.

## Assembly

- **Avoid starting the power tool unintentionally. The mains plug must not be connected to the power supply during assembly or when carrying out any kind of work on the power tool.**

### Items included



See the list of items included at the start of the operating manual.

Check to ensure that all the parts listed below have been supplied before using the power tool for the first time:

- Mitre saw with mounted saw blade
- Screw clamp **(22)**
- Hex key **(32)**
- Extension bar **(21)** with securing screw **(38)** (2 x)
- Length gauge **(10)**
- Dust bag **(1)**

**Note:** Check the power tool for possible damage.

Before continuing to use the power tool, carefully check that all protective devices or slightly damaged parts are working perfectly and according to specifications. Check that the moving parts are working perfectly and without jamming; check whether any parts are damaged. All parts must be fitted correctly and all the conditions necessary to ensure smooth operation must be met.

If the protective devices or any parts become damaged, you must have them properly repaired or replaced by an authorised service centre.

### Fitting individual components

- Carefully remove all parts included in the delivery from their packaging.
- Remove all packing material from the power tool and the accessories provided.

### Fitting the extension bar (see figure A)

The free end of long and heavy workpieces must have something placed underneath it or be supported.

To extend the saw table further, extension bars can be mounted both to the left or right of the power tool.

- Unscrew the securing screw **(38)** from the extension bar with a cross-headed screwdriver.
- Tilt the power tool.
- Push the extension bars **(21)** on both sides of the power tool all the way into the corresponding drill holes.
- For the pull-out safety device, screw the securing screw **(38)** back into the extension bar.

### Stationary or flexible mounting

- ▶ **To ensure safe handling, the power tool must be mounted on a flat, stable work surface (e.g. work bench) before use.**

### Mounting on a work surface (see figure B1–B2)

- Use suitable screw fasteners to secure the power tool to the work surface. The holes **(19)** are used for this purpose.

or

- Firmly clamp the base of the power tool to the work surface with commercially available screw clamps.

### Mounting on a Bosch saw stand

With the height-adjustable legs, Bosch GTA saw stands provide firm support for the power tool on any surface. The workpiece supports of the saw stand are used for underlaying long workpieces.

- ▶ **Read all the warnings and instructions included with the saw stand.** Failure to observe the warnings and follow instructions may result in electric shock, fire and/or serious injury.
- ▶ **Assemble the saw stand properly before mounting the power tool.** Correct assembly is important to prevent the risk of collapsing.
  - Mount the power tool on the saw stand in the transport position.

### Dust/Chip Extraction

The dust from materials such as lead paint, some types of wood, minerals and metal can be harmful to human health. Touching or breathing in this dust can trigger allergic reactions and/or cause respiratory illnesses in the user or in people in the near vicinity.

Certain dusts, such as oak or beech dust, are classified as carcinogenic, especially in conjunction with wood treatment additives (chromate, wood preservative). Materials containing asbestos may only be machined by specialists.

- Use a dust extraction system that is suitable for the material wherever possible.
- Provide good ventilation at the workplace.
- It is advisable to wear a P2 filter class breathing mask.

The regulations on the material being machined that apply in the country of use must be observed.

- ▶ **Avoid dust accumulation at the workplace.** Dust can easily ignite.

The dust/chip extraction system can be blocked by dust, chips or fragments of the workpiece.

- Switch the power tool off and pull the mains plug out of the socket.
- Wait until the saw blade has come to a complete stop.
- Determine the cause of the blockage and eliminate it.

### Self-generated dust extraction (see figure C)

For basic chip collection, use the dust bag **(1)** provided.

- Attach the dust bag **(1)** to the chip ejector **(31)**.

During sawing, the dust bag must not come into contact with moving tool components.

Always empty the dust bag in good time.

- ▶ **Check and clean the dust bag each time after using.**
- ▶ **When sawing aluminium, remove the dust bag to avoid the risk of fire.**

### External Dust Extraction

You can also attach a dust extraction hose (36 mm diameter) to the chip ejector **(31)** for extraction.

- Connect the dust extraction hose to the chip ejector **(31)**. The dust extractor must be suitable for the material being worked.

When extracting dry dust that is especially detrimental to health or carcinogenic, use a special dust extractor.



### Changing the saw blade (see figures D1–D3)

- ▶ **Pull the plug out of the socket before carrying out any work on the power tool.**

- ▶ **Wear protective gloves when fitting the saw blade.**

There is a risk of injury when touching the saw blade.

Only use saw blades that have a maximum permitted speed higher than the no-load speed of the power tool.

Only use saw blades that match the specifications given in this operating manual and that have been tested and marked in accordance with EN 847-1.

Only use saw blades that are recommended by the power tool manufacturer and are suitable for use on the material you want to saw. This will prevent the saw teeth overheating when sawing.

#### Removing the Saw Blade

- Bring the power tool into the work position.
- Swivel the retracting blade guard (9) to the back and hold it in this position.
- Turn the hex socket screw (39) with the hex key (6 mm) (32) and at the same time push the spindle lock (28) until it engages.
- Keep holding the spindle lock (28) and loosen the hex socket screw (39) by turning it clockwise (left-hand thread).
- Remove the clamping flange (40).
- Remove the saw blade (41).
- Slowly push the retracting blade guard back down.

#### Fitting the saw blade

- ▶ **When fitting the saw blade, make sure that the cutting direction of the teeth (arrow direction on the saw blade) matches the direction of the arrow on the protective guard.**

If required, clean all the parts you want to fit before installing them.

- Swivel the retracting blade guard (9) to the back and hold it in this position.
- Place the new saw blade on the inner clamping flange (42).
- Fit the clamping flange (40) and the hex socket screw (39). Press the spindle lock (28) until it engages and tighten the hex socket screw by turning it anticlockwise.
- Slowly push the retracting blade guard back down.

## Operation

- ▶ **Pull the plug out of the socket before carrying out any work on the power tool.**

#### Transport Safety Lock (see figure E)

The transport safety lock (34) makes it easier to handle the power tool when transporting it to various working locations.

#### Unlocking the power tool (work position)

- Press the tool arm down slightly by the handle (4) to release the transport safety lock (34).
- Pull the transport safety lock (34) all the way out.
- Slowly guide the tool arm upwards.

#### Locking the power tool (transport position)

- To lock the saw table (12) in place, tighten the locking knob (15).
- Swing the tool arm downwards by the handle (4) until you can press the transport safety lock (34) all the way in.

The tool arm is now securely locked and ready for transport.

#### Preparing for operation

##### Extending the saw table (see figure F)

The free end of long workpieces must have something placed underneath it or be supported.

The saw table can be extended left and right using the extension bar (21).

- Loosen the clamping screw (13).
- Pull out the extension bar (21) to the required length.
- Retighten the clamping screw (13) to fix the extension bar.

##### Moving the fence (see figure G)

You have to move the adjustable fence (23) to saw bevel angles.

- Loosen the wing bolt (43).
- Pull the adjustable fence (23) all the way out.
- Retighten the wing bolt (43).

After sawing the bevel angles, slide the adjustable fence (23) back again (loosen the wing bolt (43); slide the fence (23) all the way in; retighten the wing bolt).

##### Clamping the workpiece (see figure H)

To ensure maximum safety while working, the workpiece must always be firmly clamped.

Do not saw workpieces that are too small to clamp firmly.

- Press the workpiece firmly against the fences (11) and (23).
- Insert the supplied screw clamp (22) into one of the corresponding holes (35).
- Loosen the wing bolt (44) and adjust the screw clamp to the workpiece. Tighten the wing bolt again.
- Tighten the threaded rod (45) to fix the workpiece in place.

##### Releasing the workpiece

- To loosen the screw clamp, turn the threaded rod (45) anticlockwise.

##### Setting mitre and bevel angles

To ensure precise cuts, the basic settings of the power tool must be checked and adjusted as necessary after intensive use.

Experience and suitable special tools are required for this.

A Bosch after-sales service point will handle this work quickly and reliably.

- ▶ **Always tighten the locking knob (15) firmly before sawing.** Otherwise the saw blade can become wedged in the workpiece.

#### Adjusting mitre angles (see figure I)

The mitre angle can be set between 47° (left side) and 47° (right side).

- Loosen the locking knob (15) if it is tightened.
- Pull the lever (16) upwards, turn the saw table (12) left or right by the locking knob and set the required mitre angle using the angle indicator (17).
- Retighten the locking knob (15).

**For quick and precise setting of commonly used mitre angles,** detents are provided on the saw table:

Left	0°	Right
45°; 30°; 22.5°; 15°		15°; 22.5°; 30°; 45°

- Loosen the locking knob (15) if it is tightened.
- Pull the lever (16) and rotate the saw table (12) left or right to the required detent.
- Release the lever again. The lever must be felt to engage in the detent.
- Retighten the locking knob (15).

#### Setting Bevel Angles (see figure J)

The bevel angle can be set between 0° and 45°.

- Pull the adjustable fence (23) all the way out.
- Loosen the clamping handle (33).
- Use the handle (4) to swivel the tool arm until the angle indicator (25) shows the required bevel angle.
- Hold the tool arm in this position and retighten the clamping handle (33).

End stops are provided on the housing **that enable the standard angles of 0° and 45° to be set quickly and accurately.**

#### Start-up

- ▶ **Products that are only sold in AUS and NZ:** Use a residual current device (RCD) with a nominal residual current of 30 mA or less.
- ▶ **Pay attention to the mains voltage.** The voltage of the power source must match the voltage specified on the rating plate of the power tool.
- ▶ **Pay attention to the mains voltage. The voltage of the power source must match the voltage specified on the rating plate of the power tool. Power tools marked with 230 V can also be operated with 220 V.**

#### Switching on (see figure K)

- To **switch on** the power tool, **first** slide the lock-off button (5) to the middle and **then** press and hold the on/off switch (29).

**Note:** For safety reasons, the on/off switch (29) cannot be locked; it must remain pressed during the entire operation.

#### Switching off

- To **switch off**, release the on/off switch (29).

#### Sawing

##### General sawing instructions

- ▶ **Always tighten the locking knob (15) and the clamping handle (33) firmly before sawing.** Otherwise the saw blade can become wedged in the workpiece.
- ▶ **For all cuts, it must first be ensured that the saw blade at no time can come in contact with the fence, screw clamps or other machine parts. Remove any mounted auxiliary stops or adjust them accordingly.**

Protect the saw blade against impact and shock. Do not subject the saw blade to lateral pressure.

Only saw materials which are permitted within the scope of the intended use.

Do not saw warped/bent workpieces. The workpiece must always have a straight edge to face against the fence.

The free end of long and heavy workpieces must have something placed underneath it or be supported.

Make sure that the retracting blade guard operates properly and that it can move freely. The retracting blade guard must open when the tool arm is guided downwards. When the tool arm is guided upwards, the retracting blade guard must close again over the saw blade and lock in the uppermost position of the tool arm.

##### Position of the operator (see figure L)

- ▶ **Do not stand in line with the saw blade in front of the power tool. Always stand to the side of the saw blade.** This protects your body against possible kickback.
- Keep hands, fingers and arms away from the rotating saw blade.
- Do not reach one hand across the other when in front of the tool arm.

##### Sawing (cutting)

- Firmly clamp the workpiece as appropriate for its dimensions.
- Set the required mitre and/or bevel angle. When sawing mitre angles from left to right, you must pull the length stop (10) all the way out or remove it completely.
- Switch on the power tool.
- Slowly guide the tool arm downwards using the handle (4).
- Saw through the workpiece applying uniform feed.
- Switch off the power tool and wait until the saw blade (41) has come to a complete stop.
- Slowly guide the tool arm upwards.

#### Practical advice

##### Marking the Cutting Line (see figure M)

A laser beam shows you the cutting line of the saw blade. This allows for exact positioning of the workpiece for sawing, without having to open the retracting blade guard.

- To activate this, turn on the laser beam using the switch (30).
- Align your mark on the workpiece with the right-hand edge of the laser line.

**Note:** Before sawing, check whether the cutting line is still indicated correctly. The laser beam can be misaligned due to vibrations from intensive use, for example.

#### Permissible workpiece dimensions

**Maximum** workpiece dimensions:

Mitre angle	Bevel angle	Height x width [mm]
0°	0°	60 x 123
0°	45°	43 x 123
45° (left/right)	0°	60 x 80
45° (left)	45°	43 x 80
45° (right)	45°	35 x 80

**Minimum workpiece** dimensions (= all workpieces that can be secured left or right of the saw blade using the supplied screw clamps (22)): 145 x 50 mm (length x width)

**Maximum cutting depth** (0°/0°): 60 mm

#### Sawing workpieces of the same length (see figure N)

The length gauge (10) can be used for easily sawing workpieces of the same length.

- Loosen the clamping screw (46) and move the length gauge (10) in the guide rail (37) to the required workpiece length.
- Retighten the clamping screw (46).

Longer workpieces:

- Loosen the wing bolt (36) and pull out the guide rail (37) as far as it will go.
- Retighten the wing bolt (36).
- Adjust the length gauge (10) to the required workpiece length.

Sawing without a length gauge:

- Loosen the clamping screw (46) and move the length gauge (10) in the guide rail (37) all the way out.
- Rotate the length gauge by 90° until it is flush with the fence (11).
- Retighten the clamping screw (46).

#### Special workpieces

When sawing curved or round workpieces, these must be especially secured against slipping. At the cutting line, there should be no gap between the workpiece, fence and saw table.

If necessary, you will need to manufacture special fixtures.

#### Replacing insert plates (see figure O)

The insert plate (14) can become worn after long use of the power tool.

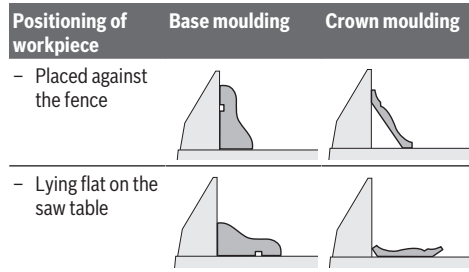
Replace faulty insert plates.

- Bring the power tool into the work position.

- Unscrew the screws (47) using a commercially available cross-headed screwdriver and remove the old insert plate (14).
- Insert the new insert plate and screw the screws (47) in tight again.

#### Working on mouldings

Mouldings can be sawn in two different ways:



Always check the set mitre and/or bevel angle first by making trial cuts in scrap wood.

#### Checking and Adjusting the Basic Settings

To ensure precise cuts, the basic settings of the power tool must be checked and adjusted as necessary after intensive use.

Experience and suitable special tools are required for this.

A Bosch after-sales service point will handle this work quickly and reliably.

#### Aligning the fence

- Bring the power tool into the transport position.
- Turn the saw table (12) to the 0° detent. The lever (16) must be felt to engage in the detent.
- Pull the adjustable fence (23) all the way out.

#### Checking (see figure P1)

- Set an angle gauge to 90° and position it flush with the saw blade (41) between the fence (11) and the saw blade on the saw table (12).

The leg of the angle gauge must be flush with the fence over the complete length.

#### Setting (see figure P2)

- Loosen all hex socket screws (48) with the hex key (32) provided.
- Rotate the fence (11) until the angle gauge is flush over the complete length.
- Re-tighten the screws.

#### Aligning the mitre angle indicator (see figure Q)

- Bring the power tool into the work position.
- Turn the saw table (12) to the 0° detent. The lever (16) must be felt to engage in the detent.

#### Checking

The angle indicator (17) must be in line with the 0° mark of the scale (18).

**Setting**

- Loosen the screw **(49)** using a cross-headed screwdriver and align the angle indicator along the 0° mark.
- Retighten the screw.

**Transport (see figure R)**

Before transporting the power tool, the following steps must be carried out:

- Bring the power tool into the transport position.
  - Remove all accessories that cannot be securely fitted to the power tool.  
If possible, transport unused saw blades in a closed container.
  - Carry the power tool by the transport handle **(3)** or hold it by the recessed handles **(20)** on the sides of the saw table.
- **Only use the transport devices to transport the power tool and never the protective devices.**

**Maintenance and Service****Maintenance and Cleaning**

- **Pull the plug out of the socket before carrying out any work on the power tool.**
- **To ensure safe and efficient operation, always keep the power tool and the ventilation slots clean.**

In order to avoid safety hazards, if the power supply cord needs to be replaced, this must be done by **Bosch** or by an after-sales service centre that is authorised to repair **Bosch** power tools.

The retracting blade guard must always be able to move freely and retract automatically. It is therefore important to keep the area around the retracting blade guard clean at all times.

Always remove dust and chips after working by blowing out with compressed air or using a brush.

Clean the guide roller **(26)** regularly.

**Cleaning the laser lens (see figure S)**

- Swivel the retracting blade guard **(9)** to the back and hold it in this position.
- Loosen the knurled screw **(50)** for the laser protection cap **(7)**.
- Pull the clear laser lens cover **(51)** forwards and out of the laser protection cap and wipe off any dirt using a dry, soft cloth.
- Reinsert the cover **(51)** in the laser protection cap as far as it will go **(7)** and retighten the knurled screw **(50)**.

**Accessories**

	Article number
Extension bar	1 619 PB6 147
Dust bag	1 619 PB6 246

**Saw blades for wood and fibreboard, panels and strips**

	Article number
216 x 30 mm saw blade, 48 teeth	2 608 640 432
<b>Saw blades for plastic and non-ferrous metals</b>	
216 x 30 mm saw blade, 60 teeth	2 608 640 446
<b>Saw blades for all types of laminate flooring</b>	
216 x 30 mm saw blade, 60 teeth	2 608 642 133

**After-Sales Service and Application Service**

Our after-sales service responds to your questions concerning maintenance and repair of your product as well as spare parts. You can find explosion drawings and information on spare parts at: **www.bosch-pt.com**  
The Bosch product use advice team will be happy to help you with any questions about our products and their accessories.

In all correspondence and spare parts orders, please always include the 10-digit article number given on the nameplate of the product.

**Great Britain**

Robert Bosch Ltd. (B.S.C.)

P.O. Box 98

Broadwater Park

North Orbital Road

Denham Uxbridge

UB 9 5HJ

At [www.bosch-pt.co.uk](http://www.bosch-pt.co.uk) you can order spare parts or arrange the collection of a product in need of servicing or repair.

Tel. Service: (0344) 7360109

E-Mail: [boschservicecentre@bosch.com](mailto:boschservicecentre@bosch.com)

**You can find further service addresses at:**

[www.bosch-pt.com/serviceaddresses](http://www.bosch-pt.com/serviceaddresses)

**Disposal**

The power tool, accessories and packaging should be recycled in an environmentally friendly manner.



Do not dispose of power tools along with household waste.

**Only for EU countries:**

According to the European Directive 2012/19/EU on Waste Electrical and Electronic Equipment and its implementation into national law, power tools that are no longer usable must be collected separately and disposed of in an environmentally friendly manner.

## Français

### Consignes de sécurité

#### Avertissements de sécurité généraux pour l'outil électrique

##### **⚠ AVERTISSEMENT** Lire tous les avertissements de sécurité, les instructions, les illustrations et les spécifications fournies avec cet outil électrique.

Ne pas suivre les instructions énumérées ci-dessous peut provoquer un choc électrique, un incendie et/ou une blessure sérieuse.

##### **Conservé tous les avertissements et toutes les instructions pour pouvoir s'y reporter ultérieurement.**

Le terme "outil électrique" dans les avertissements fait référence à votre outil électrique alimenté par le secteur (avec cordon d'alimentation) ou votre outil électrique fonctionnant sur batterie (sans cordon d'alimentation).

#### Sécurité de la zone de travail

- ▶ **Conservé la zone de travail propre et bien éclairée.**  
Les zones en désordre ou sombres sont propices aux accidents.
- ▶ **Ne pas faire fonctionner les outils électriques en atmosphère explosive, par exemple en présence de liquides inflammables, de gaz ou de poussières.** Les outils électriques produisent des étincelles qui peuvent enflammer les poussières ou les fumées.
- ▶ **Maintenir les enfants et les personnes présentes à l'écart pendant l'utilisation de l'outil électrique.** Les distractions peuvent vous faire perdre le contrôle de l'outil.

#### Sécurité électrique

- ▶ **Il faut que les fiches de l'outil électrique soient adaptées au socle. Ne jamais modifier la fiche de quelque façon que ce soit. Ne pas utiliser d'adaptateurs avec des outils électriques à branchement de terre.** Des fiches non modifiées et des socles adaptés réduisent le risque de choc électrique.
- ▶ **Éviter tout contact du corps avec des surfaces reliées à la terre telles que les tuyaux, les radiateurs, les cuisinières et les réfrigérateurs.** Il existe un risque accru de choc électrique si votre corps est relié à la terre.
- ▶ **Ne pas exposer les outils électriques à la pluie ou à des conditions humides.** La pénétration d'eau à l'intérieur d'un outil électrique augmente le risque de choc électrique.
- ▶ **Ne pas maltraiter le cordon. Ne jamais utiliser le cordon pour porter, tirer ou débrancher l'outil électrique. Maintenir le cordon à l'écart de la chaleur, du lubrifiant, des arêtes vives ou des parties en mouvement.** Des cordons endommagés ou emmêlés augmentent le risque de choc électrique.
- ▶ **Lorsqu'on utilise un outil électrique à l'extérieur, utiliser un prolongateur adapté à l'utilisation extérieure.**

L'utilisation d'un cordon adapté à l'utilisation extérieure réduit le risque de choc électrique.

- ▶ **Si l'usage d'un outil électrique dans un emplacement humide est inévitable, utiliser une alimentation protégée par un dispositif à courant différentiel résiduel (RCD).** L'usage d'un RCD réduit le risque de choc électrique.

#### Sécurité des personnes

- ▶ **Rester vigilant, regarder ce que vous êtes en train de faire et faire preuve de bon sens dans votre utilisation de l'outil électrique. Ne pas utiliser un outil électrique lorsque vous êtes fatigué ou sous l'emprise de drogues, de l'alcool ou de médicaments.** Un moment d'inattention en cours d'utilisation d'un outil électrique peut entraîner des blessures graves.
- ▶ **Utiliser un équipement de protection individuelle. Toujours porter une protection pour les yeux.** Les équipements de protection individuelle tels que les masques contre les poussières, les chaussures de sécurité antidérapantes, les casques ou les protections auditives utilisés pour les conditions appropriées réduisent les blessures.
- ▶ **Éviter tout démarrage intempestif. S'assurer que l'interrupteur est en position arrêt avant de brancher l'outil au secteur et/ou au bloc de batteries, de le ramasser ou de le porter.** Porter les outils électriques en ayant le doigt sur l'interrupteur ou brancher des outils électriques dont l'interrupteur est en position marche est source d'accidents.
- ▶ **Retirer toute clé de réglage avant de mettre l'outil électrique en marche.** Une clé laissée fixée sur une partie tournante de l'outil électrique peut donner lieu à des blessures.
- ▶ **Ne pas se précipiter. Garder une position et un équilibre adaptés à tout moment.** Cela permet un meilleur contrôle de l'outil électrique dans des situations inattendues.
- ▶ **S'habiller de manière adaptée. Ne pas porter de vêtements amples ou de bijoux. Garder les cheveux et les vêtements à distance des parties en mouvement.** Des vêtements amples, des bijoux ou les cheveux longs peuvent être pris dans des parties en mouvement.
- ▶ **Si des dispositifs sont fournis pour le raccordement d'équipements pour l'extraction et la récupération des poussières, s'assurer qu'ils sont connectés et correctement utilisés.** Utiliser des collecteurs de poussière peut réduire les risques dus aux poussières.
- ▶ **Rester vigilant et ne pas négliger les principes de sécurité de l'outil sous prétexte que vous avez l'habitude de l'utiliser.** Une fraction de seconde d'inattention peut provoquer une blessure grave.

#### Utilisation et entretien de l'outil électrique

- ▶ **Ne pas forcer l'outil électrique. Utiliser l'outil électrique adapté à votre application.** L'outil électrique adapté réalise mieux le travail et de manière plus sûre au régime pour lequel il a été construit.

- ▶ **Ne pas utiliser l'outil électrique si l'interrupteur ne permet pas de passer de l'état de marche à arrêt et inversement.** Tout outil électrique qui ne peut pas être commandé par l'interrupteur est dangereux et il faut le réparer.
- ▶ **Débrancher la fiche de la source d'alimentation et/ou enlever le bloc de batteries, s'il est amovible, avant tout réglage, changement d'accessoires ou avant de ranger l'outil électrique.** De telles mesures de sécurité préventives réduisent le risque de démarrage accidentel de l'outil électrique.
- ▶ **Conserver les outils électriques à l'arrêt hors de la portée des enfants et ne pas permettre à des personnes ne connaissant pas l'outil électrique ou les présentes instructions de le faire fonctionner.** Les outils électriques sont dangereux entre les mains d'utilisateurs novices.
- ▶ **Observer la maintenance des outils électriques et des accessoires. Vérifier qu'il n'y a pas de mauvais alignement ou de blocage des parties mobiles, des pièces cassées ou toute autre condition pouvant affecter le fonctionnement de l'outil électrique. En cas de dommages, faire réparer l'outil électrique avant de l'utiliser.** De nombreux accidents sont dus à des outils électriques mal entretenus.
- ▶ **Garder affûtés et propres les outils permettant de couper.** Des outils destinés à couper correctement entretenus avec des pièces coupantes tranchantes sont moins susceptibles de bloquer et sont plus faciles à contrôler.
- ▶ **Utiliser l'outil électrique, les accessoires et les lames etc., conformément à ces instructions, en tenant compte des conditions de travail et du travail à réaliser.** L'utilisation de l'outil électrique pour des opérations différentes de celles prévues peut donner lieu à des situations dangereuses.
- ▶ **Il faut que les poignées et les surfaces de préhension restent sèches, propres et dépourvues d'huiles et de graisses.** Des poignées et des surfaces de préhension glissantes rendent impossibles la manipulation et le contrôle en toute sécurité de l'outil dans les situations inattendues.

#### Maintenance et entretien


- ▶ **Faire entretenir l'outil électrique par un réparateur qualifié utilisant uniquement des pièces de rechange identiques.** Cela assure le maintien de la sécurité de l'outil électrique.

#### Avertissements de sécurité pour scies à onglets

- ▶ **Les scies à onglets sont destinées à couper le bois ou des produits assimilés, et ne peuvent pas être utilisées avec une meule tronçonneuse pour la coupe de matériaux ferreux tels que des barres, tiges, goujons, etc.** La poussière d'abrasif provoque le coincement des pièces mobiles telles que le protecteur inférieur. Les étincelles générées par une coupe abrasive provoquent l'in-

flammation du protecteur inférieur, de l'insert de saignée et des autres pièces en plastique.

- ▶ **Utiliser dans toute la mesure du possible des pres-seurs pour soutenir la pièce. En cas de soutien de la pièce à la main, il faut toujours maintenir la main à une distance d'au moins 100mm de chaque côté de la lame de scie. Ne pas utiliser cette scie pour couper des pièces qui sont trop petites pour pouvoir être serrées en toute sécurité ou tenues à la main.** Une main placée trop près de la lame de scie augmente le risque de blessure par contact avec la lame.
- ▶ **La pièce doit être fixe et serrée ou maintenue contre le guide et la table. Ne jamais avancer la pièce dans la lame ou ne jamais couper "à main levée".** Des pièces non maintenues ou mobiles peuvent être éjectées à des vitesses élevées et provoquer de ce fait des blessures.
- ▶ **Scier la pièce en exerçant une poussée sur la scie. Ne pas scier la pièce en exerçant une traction sur la scie. Pour effectuer une coupe, lever la tête d'abattage et la placer au-dessus de la pièce sans la couper, lancer le moteur, appuyer sur la tête d'abattage et scier la pièce en exerçant une poussée sur la scie.** Une opération de coupe tirante est susceptible de provoquer le déplacement de la lame de scie vers le sommet de la pièce et de propulser violemment ainsi l'assemblage de la lame vers l'opérateur.
- ▶ **Ne jamais croiser la main avec la ligne de coupe prévue que ce soit devant ou derrière la lame de scie.** Soutenir la pièce "main croisée", c'est-à-dire en maintenant la pièce du côté droit de la lame de scie avec la main gauche ou inversement est très dangereux.
- ▶ **Ne pas approcher les mains de la partie arrière du guide à une distance de moins de 100 mm par rapport à chaque côté de la lame de scie, afin de retirer des copeaux de bois, ou pour toute autre raison, et ce, alors que la lame tourne.** La proximité de la lame de scie en rotation et de la main peut ne pas être évidente et peut risquer de provoquer de graves blessures.
- ▶ **Examiner la pièce avant de la couper. Si la pièce est courbée ou gauchie, la serrer avec la face courbée extérieure dirigée vers le guide. Toujours s'assurer de l'absence d'espace entre la pièce, le guide et la table le long de la ligne de coupe.** Les pièces pliées ou gauchies peuvent se tordre ou se décaler et peuvent entraîner un blocage de la lame de scie en rotation lors de la coupe. Il convient que la pièce ne comporte aucun clou ni aucun corps étranger
- ▶ **Ne pas utiliser la scie tant que la table n'est pas dégagée de tous les outils, copeaux de bois, etc., à l'exception de la pièce.** Les petits débris, les morceaux de bois détachés ou d'autres objets en contact avec la lame en rotation peuvent être éjectés avec une vitesse élevée.
- ▶ **Ne couper qu'une seule pièce à la fois.** Plusieurs pièces empilées ne peuvent être serrées ou entourées de manière appropriée et peuvent bloquer la lame ou se décaler lors de la coupe.

- ▶ **S'assurer que la scie à onglets est montée ou placée sur une surface de travail solide de niveau avant utilisation.** Une surface de travail solide de niveau réduit le risque d'instabilité de la scie à onglets.
  - ▶ **Planifier votre travail. À chaque changement de réglage de l'angle de biseau ou d'onglet, s'assurer que le guide réglable est réglé correctement afin de soutenir la pièce, et n'affecte pas la lame ou le système de protection.** Sans mettre l'outil en position "MARCHE" et sans aucune pièce placée sur la table, déplacer la lame de scie en simulant une coupe complète afin de s'assurer de l'absence de tout obstacle ou de tout risque de sectionnement du guide.
  - ▶ **Prévoir un support approprié tel que des rallonges de table, des chevalets de sciage, etc. pour une pièce plus large ou plus longue que le plateau de la table.** Des pièces plus longues ou plus larges que la table de la scie à onglets peuvent basculer si elles ne sont pas soutenues de manière sûre. Un basculement de la pièce coupée ou de la pièce à couper peut soulever le protecteur inférieur ou la pièce coupée ou à couper peut être éjectée par la lame en rotation.
  - ▶ **Ne pas demander à une tierce personne de servir de rallonge de table ou de support supplémentaire.** Un support instable de la pièce peut entraîner le blocage de la lame ou le décalage de la pièce lors de la coupe, vous entraînant, de même que l'assistant, dans la lame en rotation.
  - ▶ **La pièce coupée ne doit pas être coincée ou comprimée par quelque moyen que ce soit contre la lame de scie en rotation.** Si elle devait être enserrée, c'est-à-dire à l'aide de butées longitudinales, la pièce coupée pourrait être coincée contre la lame et être éjectée violemment.
  - ▶ **Toujours utiliser un presseur ou un appareil de serrage conçu pour soutenir correctement tout matériau rond tel que des tiges ou des tubes.** Les tiges ont tendance à rouler lors de leur coupe, ce qui provoque une "action de morsure" de la lame et entraîne la pièce et la main dans ladite lame.
  - ▶ **Laisser la lame atteindre sa vitesse maximale avant qu'elle n'entre en contact avec la pièce.** Cela réduit le risque d'éjection de la pièce.
  - ▶ **Lorsque la pièce ou la lame est coincée, mettre la scie à onglets en position arrêt. Attendre l'arrêt complet de toutes les parties mobiles et débrancher la prise de la source d'alimentation et/ou retirer le bloc-piles. Libérer ensuite le matériau coincé.** Un sciage continu avec une pièce coincée peut entraîner une perte de contrôle ou endommager la scie à onglets.
  - ▶ **Une fois la coupe achevée, relâcher l'interrupteur de puissance, abaisser la tête d'abatage et attendre l'arrêt de la lame avant de retirer la pièce coupée.** Il est dangereux d'approcher la main de la lame qui continue de tourner.
  - ▶ **Maintenir la poignée fermement lors de la réalisation d'une coupe incomplète ou lors du relâchement de l'interrupteur de puissance avant que la tête d'abatage ne soit totalement à l'arrêt.** Le freinage de la scie peut provoquer une saccade descendante de la tête d'abatage, entraînant de ce fait un risque de blessure.
  - ▶ **Ne relâchez pas la poignée quand la tête de la scie se trouve dans la position inférieure. Ramenez toujours la tête de la scie dans la position supérieure avec la main.** Il y a un risque de blessure quand la tête de la scie bouge de façon incontrôlée.
  - ▶ **Veillez à une bonne propreté du poste de travail.** Les mélanges de matériau sont particulièrement dangereux. La poussière de métal fine peut s'enflammer ou exploser.
  - ▶ **N'utilisez pas de lames émoussées, fissurées, déformées ou endommagées. Les lames aux dents émoussées ou mal alignées génèrent lors de la coupe une fente trop étroite. Il en résulte une friction anormalement élevée ainsi qu'un plus grand risque de coincement de la lame, de rebond ou de contrecoup.**
  - ▶ **N'utilisez pas de lames en acier HSS (acier rapide).** De telles lames se cassent facilement.
  - ▶ **Toujours utiliser des lames de scie de dimensions et de forme appropriées des alésages centraux (lame de scie au diamant contre lame de scie ronde).** Des lames qui ne sont pas conformes aux matériels de montage de la scie seront excentrées, provoquant une perte de contrôle.
  - ▶ **N'essayez jamais d'enlever des résidus de coupe, copeaux de bois ou autre de la zone de coupe pendant le fonctionnement de l'outil électroportatif.** Amenez le bras de l'outil en position de repos puis éteignez l'outil électroportatif.
  - ▶ **Après avoir utilisé la scie, ne touchez pas la lame avant qu'elle ne soit refroidie.** La lame de scie s'échauffe fortement en cours d'utilisation.
  - ▶ **L'outil électroportatif est fourni avec une étiquette d'avertissement laser (voir le tableau « Symboles et leur signification »).**
  - ▶ **Assurez-vous que les étiquettes d'avertissement qui se trouvent sur l'outil électroportatif soient toujours lisibles.**
- 

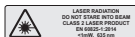
**Ne dirigez jamais le faisceau laser vers des personnes ou des animaux et ne regardez jamais dans le faisceau laser projeté par l'appareil ou réfléchi.** Vous risqueriez d'éblouir des personnes, de provoquer des accidents ou de causer des lésions oculaires.
- ▶ **Au cas où le faisceau laser frappe un œil, fermez immédiatement les yeux et déplacez la tête pour l'éloigner du faisceau. N'apportez jamais de modifications au dispositif laser.**
  - ▶ **N'apportez aucune modification au dispositif laser.**
  - ▶ **Ne laissez pas des enfants utiliser l'outil électroportatif sans surveillance.** Ils risqueraient de diriger le faisceau vers leurs propres yeux ou d'éblouir d'autres personnes par inadvertance
  - ▶ **Si le texte de l'étiquette d'avertissement laser n'est pas dans votre langue, recouvrez l'étiquette par l'au-**

**tocollant dans votre langue qui est fourni, avant de procéder à la première mise en service.**

## Symboles

Les symboles suivants peuvent être importants pour l'utilisation de votre outil électroportatif. Veuillez mémoriser les symboles et leur signification. L'interprétation correcte des symboles vous permettra de mieux utiliser votre outil électroportatif et en toute sécurité.

### Symboles et leur signification



**Rayonnement laser**  
Ne regardez jamais directement dans le faisceau laser  
Laser de classe 2



**N'approchez en aucun cas les mains de la zone de sciage pendant le fonctionnement de l'outil électroportatif.** Il y a risque de blessure grave en cas de contact avec la lame de scie.



**Portez un masque à poussière.**



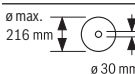
**Portez toujours des lunettes de protection.**



**Portez une protection auditive.** L'exposition aux bruits peut provoquer une perte de l'audition.



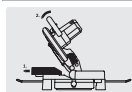
**Zone dangereuse ! Gardez si possible les mains, doigts ou bras éloignés de cette zone.**



Respectez les dimensions prescrites de la lame de scie. Le diamètre du trou central doit correspondre exactement à celui de la broche porte-outil (pas de jeu). Lorsqu'il est nécessaire d'utiliser des bagues de réduction, veillez à ce que les dimensions de la bague de réduction soient adaptées à l'épaisseur du corps de lame, au diamètre de l'alésage de la lame et au diamètre de la broche de l'outil. Utilisez dans la mesure du possible les bagues de réduction fournies avec la lame.

Le diamètre de lame doit correspondre à l'indication du pictogramme.

### Symboles et leur signification



Pour la réalisation de coupes biaisées, il convient de tirer la butée réglable vers l'extérieur ou de la retirer complètement.



Ne portez jamais l'outil électroportatif par la poignée du bras coulissant.

## Description des prestations et du produit



**Lisez attentivement toutes les instructions et consignes de sécurité.** Le non-respect des instructions et consignes de sécurité peut provoquer un choc électrique, un incendie et/ou entraîner de graves blessures.

Référez-vous aux illustrations qui se trouvent à l'avant de la notice d'utilisation.

### Utilisation conforme

Destiné à un usage stationnaire, l'outil électroportatif est conçu pour effectuer des coupes droites longitudinales et transversales dans le bois dur et le bois tendre ainsi que dans les panneaux agglomérés et les panneaux de fibres. Il permet de régler des angles d'onglet de  $-47^\circ$  à  $+47^\circ$  et des angles d'inclinaison de  $0^\circ$  à  $+45^\circ$ .

L'outil électroportatif peut aussi servir à scier de l'aluminium et des matières plastiques à condition d'utiliser des lames de scie appropriées.

### Éléments constitutifs

La numérotation des éléments de l'appareil se réfère à la représentation de l'outil électroportatif sur la page graphique.

- (1) Sac à poussière
- (2) Capot de protection
- (3) Poignée de transport
- (4) Poignée
- (5) Verrouillage d'enclenchement de l'interrupteur Marche/Arrêt
- (6) Étiquette d'avertissement laser
- (7) Cache de protection du laser
- (8) Orifice de sortie du faisceau laser
- (9) Capot de protection à mouvement pendulaire
- (10) Butée longitudinale
- (11) Butée fixe
- (12) Table de sciage
- (13) Vis de serrage de la rallonge
- (14) Pare-éclats



- (15) Poignée de blocage d'angles d'onglet (plan horizontal)
- (16) Levier de pré réglage d'angle d'onglet (plan horizontal)
- (17) Indicateur d'angle d'onglet (plan horizontal)
- (18) Échelle graduée pour angles d'onglet (plan horizontal)
- (19) Orifices de fixation
- (20) Poignées encastrées
- (21) Rallonge
- (22) Serre-joint
- (23) Butée réglable
- (24) Échelle graduée d'angles d'inclinaison (coupes biaisés)
- (25) Indicateur d'angle (coupes biaisés)
- (26) Galet coulissant
- (27) Éjecteur de copeaux
- (28) Blocage de broche
- (29) Interrupteur Marche/Arrêt
- (30) Interrupteur Marche/Arrêt du laser (marquage de la ligne de coupe)
- (31) Éjection des copeaux
- (32) Clé mâle pour vis à six pans creux
- (33) Levier de serrage pour angle d'inclinaison quelconque (coupes biaisés)
- (34) Sécurité de transport
- (35) Alésages pour serre-joint
- (36) Vis papillon pour bloquer le rail de guidage de la butée longitudinale
- (37) Rail de guidage de la butée longitudinale
- (38) Vis de blocage de la rallonge
- (39) Vis à six pans creux pour fixation de la lame
- (40) Flasque de serrage
- (41) Lame de scie
- (42) Flasque de serrage intérieur
- (43) Vis papillon pour bloquer la butée réglable
- (44) Vis papillon pour régler la hauteur de la tige filetée
- (45) Tige filetée
- (46) Vis de serrage de la butée longitudinale
- (47) Vis de pare-éclats
- (48) Vis à tête hexagonale de la butée fixe
- (49) Vis d'indicateur d'angle (coupes d'onglet dans plan horizontal)
- (50) Vis moletée du cache de protection du laser
- (51) Cache de la lentille laser

## Caractéristiques techniques

Scie à onglets radiale		GCM 216
Référence		<b>3 601 M33 0..</b>
Puissance absorbée nominale	W	1 300
Régime à vide	tr/min	4 800
Type de laser	nm	650
	mW	< 1
Classe laser		2
Divergence ligne laser	mrاد (angle plein)	1,0
Poids selon EPTA-Procédure 01:2014	kg	9,1
Indice de protection		□ / II

### Dimensions admissibles des lames de scie

Diamètre de lame de scie	mm	216
Épaisseur de corps de lame	mm	1,4-1,8
Largeur de coupe maxi	mm	3,3
Diamètre de l'alésage	mm	30

Dimensions de pièces admissibles (maxi/mini) : (voir « Dimensions de pièce maximales admissibles », Page 37)

Les données indiquées sont valables pour une tension nominale [U] de 230 V. Elles peuvent varier lorsque la tension diffère de cette valeur et sur certaines versions destinées à certains pays.

Seulement pour les outils électroportatifs sans limitation du courant de démarrage : les mises en marche provoquent des creux de tension passagers. En cas de conditions réseau défavorables, le fonctionnement d'autres appareils risque alors d'être perturbé. Quand l'impédance du secteur est inférieure à **0,35 Ohm**, il est peu probable que des perturbations se produisent.

### Informations concernant le niveau sonore

Valeurs d'émissions sonores déterminées conformément à **EN 62841-3-9**.

Le niveau sonore en dB(A) typique de l'outil électroportatif est de : niveau de pression acoustique **96 dB(A)** ; niveau de puissance acoustique **106 dB(A)**. Incertitude K = **3 dB**.

#### Portez un casque antibruit !

Le niveau d'émission sonore indiqué dans cette notice d'utilisation a été mesuré à l'aide d'un procédé de mesure normalisé et peut être utilisé pour effectuer une comparaison entre outils électroportatifs. Elle peut aussi servir de base à une estimation préliminaire du niveau sonore.

Le niveau d'émission sonore s'applique pour les utilisations principales de l'outil électroportatif. Si l'outil électroportatif est utilisé pour d'autres applications, avec d'autres accessoires de travail ou sans avoir fait l'objet d'un entretien régulier, la valeur d'émission sonore peut différer. Il peut en résulter un niveau sonore nettement plus élevé pendant toute la durée de travail.

Pour une estimation précise du niveau sonore, il faut aussi prendre en considération les périodes pendant lesquelles l'outil est éteint ou bien en marche sans être vraiment en ac-

tion. Il peut en résulter au final un niveau sonore nettement plus faible pendant toute la durée de travail.

## Montage

- ▶ **Évitez un démarrage accidentel de l'outil électroportatif. Pendant le montage et lors de travaux sur l'outil électroportatif, la fiche de secteur ne doit pas être connectée à l'alimentation en courant.**

### Accessoires fournis



Reportez-vous à la représentation du contenu, dans les pages graphiques qui se trouvent en début de notice.

Avant la première mise en service de l'outil électroportatif, vérifiez qu'il ne manque aucune des pièces indiquées ci-dessous :

- Scie à onglets radiale avec lame montée
- Serre-joint (22)
- Clé mâle pour vis à six pans creux (32)
- Rallonge (21) avec vis de blocage (38) (2x)
- Butée longitudinale (10)
- Sac à poussière (1)

**Remarque :** Assurez-vous que l'outil électroportatif n'est pas endommagé.

Avant d'utiliser l'outil électroportatif, assurez-vous que les dispositifs de protection ou pièces légèrement endommagées peuvent bien remplir leur fonction. Contrôlez si les pièces mobiles fonctionnent correctement sans coincer et assurez-vous qu'aucune pièce n'est endommagée. Pour garantir un fonctionnement correct, toutes les pièces doivent être correctement montées et en parfait état.

Faites réparer ou remplacer les dispositifs de protection et pièces endommagés dans un centre de service après-vente agréé.

### Montage des pièces fournies

- Sortez avec précaution de l'emballage toutes les pièces fournies.
- Retirez intégralement le matériau d'emballage qui enveloppe l'outil électroportatif et les accessoires fournis.

### Montage des rallonges (voir figure A)

Les pièces longues et lourdes doivent être soutenues par des cales ou autre au niveau de leur extrémité libre.

Pour un élargissement supplémentaire de la table de sciage, il est possible de monter des rallonges à gauche et à droite de l'outil électroportatif.

- Dévissez la vis de blocage (38) de la rallonge avec un tournevis cruciforme.
- Basculez l'outil électroportatif.
- Glissez des deux côtés de l'outil électroportatif les rallonges (21) jusqu'en butée dans les orifices prévus.
- Revissez ensuite la vis de blocage (38) dans la rallonge.

### Montage stationnaire ou flexible

- ▶ **Pour pouvoir être utilisé en toute sécurité, l'outil électroportatif doit être installé sur une surface de travail plane et stable (par ex. un établi) avant son utilisation.**

#### Montage sur un plan de travail (voir figure B1–B2)

- À l'aide de vis appropriées, fixez l'outil électroportatif sur le plan de travail. Introduisez pour cela les vis dans les alésages (19).

ou

- Serrez les pieds de l'outil électroportatif sur la surface de travail à l'aide de serre-joints du commerce.

#### Montage sur un support de travail Bosch

Dotés de pieds réglables, les supports de travail GTA de Bosch confèrent à l'outil électroportatif une bonne stabilité, quelle que soit la planéité du sol. Ils disposent par ailleurs de tablettes d'appui pour soutenir les pièces longues.

- ▶ **Lisez attentivement les instructions et consignes de sécurité jointes au support de travail.** Le non-respect des instructions et consignes de sécurité peut entraîner un choc électrique, un incendie et/ou de graves blessures.
- ▶ **Montez correctement le support de travail avant d'installer l'outil électroportatif.** Un montage exact est primordial pour disposer d'une bonne stabilité.
- Installez l'outil électroportatif dans sa position de transport sur le support de travail.

### Aspiration de poussières/de copeaux

Les poussières de matériaux tels que peintures contenant du plomb, certains bois, minéraux ou métaux, peuvent être nuisibles à la santé. Le contact avec les poussières ou leur inhalation peut entraîner des réactions allergiques et/ou des maladies respiratoires auprès de l'utilisateur ou des personnes se trouvant à proximité.

Certaines poussières telles que les poussières de chêne ou de hêtre sont considérées comme cancérigènes, surtout en association avec des additifs pour le traitement du bois (chromate, lasure). Les matériaux contenant de l'amiante ne doivent être travaillés que par des personnes qualifiées.

- Si possible, utilisez un dispositif d'aspiration des poussières approprié au matériau.
- Veillez à bien aérer la zone de travail.
- Il est recommandé de porter un masque respiratoire avec un niveau de filtration de classe P2.

Respectez les règlements spécifiques aux matériaux à traiter en vigueur dans votre pays.

- ▶ **Évitez toute accumulation de poussières sur le lieu de travail.** Les poussières peuvent facilement s'enflammer.

L'aspiration des poussières/des copeaux peut être bloquée par de la poussière, des copeaux ou des fragments de pièce.

- Arrêtez l'outil électroportatif et débranchez le câble d'alimentation de la prise secteur.
- Attendez l'arrêt total de la lame de scie.
- Déterminez la cause du blocage et éliminez-la.

### Aspiration avec sac à poussières (voir figure C)

Pour recueillir facilement les copeaux, utilisez le sac à poussières (1) fourni.

- Positionnez le sac à poussières (1) sur l'éjecteur de copeaux (31).

Pendant le sciage, le sac à poussières ne doit jamais entrer en contact avec les parties mobiles de la scie.

Videz le sac à poussières à temps.

- ▶ **Contrôlez et nettoyez le sac à poussières après chaque utilisation.**
- ▶ **Pour écarter tout risque d'incendie, retirez le sac à poussières lorsque vous sciez de l'aluminium.**

### Aspiration au moyen d'un aspirateur

Pour une aspiration plus efficace, il est également possible de raccorder à l'éjecteur de copeaux (31) un tuyau d'aspirateur (Ø 36 mm).

- Raccordez le tuyau d'aspirateur à l'éjecteur de copeaux (31).

L'aspirateur doit être conçu pour le type de matériau à scier.

Pour l'aspiration de poussières particulièrement nocives, cancérigènes ou sèches, utilisez un aspirateur spécial.

### Changement de la lame de scie (voir figure D1-D3)

- ▶ **Débranchez le câble d'alimentation de la prise avant d'effectuer des travaux quels qu'il soient sur l'outil électroportatif.**
- ▶ **Portez toujours des gants de protection pour monter la lame de scie.** En touchant la lame de scie, vous risquez de vous blesser.

N'utilisez que des lames de scie dont la vitesse de rotation maximale admissible est supérieure au régime à vide de votre outil électroportatif.

N'utilisez que des lames de scie conformes aux caractéristiques techniques indiquées dans la présente notice d'utilisation, qui ont été contrôlées selon la norme EN 847-1 et qui disposent du marquage correspondant.

N'utilisez que des lames de scie recommandées par le fabricant de cet outil électroportatif et adaptées au type de matériau à découper, de façon à éviter toute surchauffe des dents de scie.

### Retrait de la lame de scie

- Placez l'outil électroportatif dans la position de travail.
- Basculez le capot de protection à mouvement pendulaire (9) vers l'arrière et maintenez-le dans cette position.
- Tournez la vis à six pans creux (39) avec la clé mâle pour vis à six pans creux (6 mm) (32) tout en actionnant le blocage de broche (28) jusqu'à ce qu'il s'enclenche.
- Maintenez le blocage de broche (28) enfoncé et tournez la vis (39) dans le sens horaire (filetage à gauche !).
- Retirez le flasque de serrage (40).
- Retirez la lame de scie (41).
- Faites redescendre lentement le capot de protection.

### Mise en place de la lame de scie

- ▶ **Lors du montage, assurez-vous que le sens de coupe des dents (sens de la flèche sur la lame de scie) coïncide avec le sens de la flèche du capot de protection !**

Si nécessaire, nettoyez préalablement toutes les pièces à monter.

- Basculez le capot de protection à mouvement pendulaire (9) vers l'arrière et maintenez-le dans cette position.
- Placez la nouvelle lame de scie sur le flasque de serrage intérieur (42).
- Montez le flasque de serrage (40) et la vis à six pans creux (39). Appuyez sur le blocage de broche (28) jusqu'à ce qu'il s'enclenche et serrez la vis à six pans creux dans le sens antihoraire.
- Faites redescendre lentement le capot de protection.

### Utilisation

- ▶ **Débranchez le câble d'alimentation de la prise avant d'effectuer des travaux quels qu'il soient sur l'outil électroportatif.**

### Sécurité de transport (voir figure E)

La sécurité de transport (34) facilite le maniement de l'outil électroportatif lors du transport vers différents lieux d'utilisation.

#### Débloquez l'outil électroportatif (position travail)

- Poussez la poignée (4) du bras d'outil légèrement vers le bas afin de détendre la sécurité de transport (34).
- Tirez la sécurité de transport (34) complètement vers l'extérieur.
- Déplacez le bras de l'outil lentement vers le haut.

#### Bloquez l'outil électroportatif (position de transport)

- Pour bloquer la table de sciage (12), serrez la poignée de blocage (15).
- Basculez le bras d'outil vers le bas avec la poignée (4) jusqu'à ce que la sécurité de transport (34) puisse être enfoncée complètement.

Le bras d'outil se trouve alors correctement bloqué pour le transport.

### Préparation du travail

#### Rallongement de la table de sciage (voir figure F)

Les pièces longues doivent être soutenues par des cales ou autre au niveau de leur extrémité libre.

La table de sciage peut pour cela être rallongée vers la gauche ou vers la droite à l'aide des rallonges (21).

- Desserrez la vis de blocage (13).
- Tirez vers l'extérieur la rallonge (21) jusqu'à la longueur souhaitée.
- Pour bloquer la rallonge de la table de sciage, resserrez la vis de blocage (13).

**Déplacement de la butée réglable (voir figure G)**

Pour effectuer des coupes biaisées dans un plan vertical, il faut décaler la butée réglable (23).

- Desserrez la vis papillon (43).
- Tirez la butée réglable (23) à fond vers l'extérieur.
- Resserrez la vis papillon (43).

Après avoir effectué des coupes biaisées, remplacez la butée réglable (23) dans sa position initiale (desserrez la vis papillon (43) ; déplacez la butée réglable (23) à fond vers l'intérieur ; resserrez la vis papillon).

**Fixation de la pièce (voir figure H)**

Pour travailler en toute sécurité, prenez soin de toujours bien serrer la pièce.

N'utilisez pas l'outil électroportatif pour tronçonner des pièces qui sont trop petites pour être serrées correctement.

- Pressez fermement la pièce contre les butées (11) et (23).
- Introduisez le serre-joint (22) fourni dans l'un des alésages prévus (35).
- Desserrez la vis papillon (44) et ajustez le serre-joint pour qu'il maintienne bien la pièce. Resserrez la vis papillon.
- Bloquez la pièce en serrant fermement la tige filetée (45).

**Retrait d'une pièce**

- Pour desserrer le serre-joint, tournez la tige filetée (45) dans le sens antihoraire.

**Réglage d'angle d'onglet sur le plan horizontal et vertical**

Pour pouvoir réaliser des coupes précises, il est nécessaire après une utilisation intensive de contrôler et, le cas échéant, de corriger les réglages de base de l'outil électroportatif.

Pour ce faire, il faut de l'expérience et des outils spéciaux.

Il est conseillé de confier ce travail à un centre de service après-vente Bosch agréé. Il effectuera ce travail rapidement et de façon fiable.

- **Toujours bien serrer la poignée de blocage (15) avant le sciage.** La lame de scie risque sinon de rester coincée dans la pièce.

**Réglage d'angles d'onglet (dans le plan horizontal) (voir figure I)**

Il est possible de régler dans le plan horizontal des angles d'onglet de 47° (vers la gauche) à 47° (vers la droite).

- Desserrez la poignée de blocage (15) (au cas où celle-ci serait serrée).
- Tirez le levier (16) vers le haut, tournez la table de sciage (12) vers la gauche ou vers la droite en agissant sur la poignée de blocage et réglez l'angle d'onglet souhaité à l'aide de l'indicateur d'angle (17).
- Resserrez la poignée de blocage (15).

**Pour permettre le réglage rapide et précis des angles d'onglet horizontaux les plus fréquemment utilisés** des encoches sont pratiquées sur la table de sciage :

**Vers la gauche****Vers la droite**

0°

45° ; 30° ; 22,5° ; 15°

15° ; 22,5° ; 30° ; 45°

- Desserrez le bouton de blocage (15) (au cas où celui-ci serait serré).
- Tirez le levier (16) et tournez la table de sciage (12) vers la droite ou vers la gauche jusqu'à l'encoche souhaitée.
- Relâchez le levier. Le levier doit s'encliqueter de manière perceptible dans l'encoche.
- Resserrez le bouton de blocage (15).

**Réglage d'angles d'inclinaison (pour coupes biaisées) (voir figure J)**

Il est possible de régler des angles d'inclinaison de 0° à 45°.

- Tirez la butée réglable (23) à fond vers l'extérieur.
- Desserrez le levier de serrage (33).
- En agissant sur la poignée (4), basculez le bras d'outil jusqu'à ce que l'indicateur d'angle (25) indique l'angle d'inclinaison souhaité.
- Maintenez le bras d'outil dans cette position et resserrez le levier de serrage (33).

**Pour un réglage rapide et précis des angles standard 0° et 45°**, des butées se trouvent sur le carter.

**Mise en marche**

- **Tenez compte de la tension secteur !** La tension du secteur doit correspondre aux indications se trouvant sur la plaque signalétique de l'outil électroportatif.
- **Tenez compte de la tension du réseau ! La tension de la source de courant doit correspondre aux indications se trouvant sur la plaque signalétique de l'outil électroportatif. Les outils électroportatifs marqués 230 V peuvent également fonctionner sur 220 V.**

**Mise en marche (voir figure K)**

- Pour **mettre en marche** l'outil électroportatif, poussez **d'abord** le verrouillage d'enclenchement (5) vers le milieu et appuyez **ensuite** sur l'interrupteur Marche/Arrêt (29) et maintenez-le appuyé.

**Remarque :** Pour des raisons de sécurité, il n'est pas possible de verrouiller l'interrupteur Marche/Arrêt (29), il faut le maintenir actionné pendant tout le travail de sciage.

**Arrêt**

- Pour **arrêter** l'outil électroportatif, relâchez l'interrupteur Marche/Arrêt (29).

**Sciage****Indications générales pour le sciage**

- **Toujours bien serrer le bouton de blocage (15) et le levier de serrage (33) avant le sciage.** La lame de scie risque sinon de rester coincée dans la pièce.
- **Quel que soit le type de coupe à effectuer, assurez-vous d'abord que la lame de scie ne peut en aucun cas toucher la butée réglable, les serre-joints ou d'autres pièces de l'outil électroportatif. Enlevez si nécessaire**

### les butées auxiliaires qui gênent ou modifient leur position.

Protégez la lame de scie contre les chocs et les coups. N'exposez pas la lame de scie à une pression latérale.

Ne sciez que les matériaux pour lesquels la scie est conçue (voir la section Utilisation conforme).

Ne travaillez pas des pièces déformées. Le côté de la pièce qui va être appliqué contre la butée réglable doit toujours être droit.

Les pièces longues et lourdes doivent être soutenues par des cales ou autre au niveau de leur extrémité libre.

Assurez-vous que le capot de protection à mouvement pendulaire fonctionne correctement et qu'il puisse bouger librement. Quand le bras d'outil est déplacé vers le bas, le capot de protection à mouvement pendulaire doit s'ouvrir. Quand le bras de l'outil est guidé vers le haut, le capot de protection à mouvement pendulaire doit se refermer au-dessus de la lame et se bloquer dans la position supérieure du bras de l'outil.

### Position de l'utilisateur (voir figure L)

► **Ne vous placez jamais devant l'outil électroportatif dans le prolongement de la lame mais toujours de côté.** Vous ne risquez ainsi pas d'être blessé en cas de rebond intempestif.

- Maintenez les mains, doigts ou bras éloignés de la lame de scie en rotation.
- Ne croisez pas vos bras devant le bras d'outil.

### Sciage

- Serrez la pièce comme l'exigent ses dimensions.
- Ajustez l'angle d'onglet et/ou l'angle d'inclinaison souhaité(s).  
Pour effectuer des coupes d'onglets horizontales vers la droite, vous devez tirer la butée longitudinale (10) à fond vers l'extérieur ou la retirer complètement.
- Mettez l'outil électroportatif en marche.
- À l'aide de la poignée (4), déplacez lentement le bras d'outil vers le bas.
- Sciez la pièce avec une avance régulière.
- Arrêtez l'outil électroportatif et attendez l'arrêt complet de la lame de scie (41).
- Déplacez le bras d'outil lentement vers le haut.

### Instructions d'utilisation

#### Marquage de la ligne de coupe (voir figure M)

Un faisceau laser matérialise la ligne de coupe sur la pièce. Ceci vous permet de positionner la pièce avec précision sans devoir ouvrir le capot de protection pendulaire.

- Pour activer le faisceau laser, actionnez l'interrupteur (30).
- Orientez la pièce de façon à ce que votre marquage soit aligné avec le bord droit de la ligne laser.

**Remarque :** Assurez-vous avant chaque découpe que la ligne de coupe est correctement matérialisée par le faisceau laser. Le faisceau laser risque en effet de se déplacer

quelque peu suite par ex. aux vibrations générées lors d'une utilisation intensive.

### Dimensions de pièce maximales admissibles

Dimensions **maximales** des pièces :

Angle d'onglet (coupes dans plan horizontal)	Angle d'inclinaison (coupes biaises dans plan vertical)	Hauteur x Largeur [mm]
0°	0°	60 x 123
0°	45°	43 x 123
45° (vers la gauche/vers la droite)	0°	60 x 80
45° (vers la gauche)	45°	43 x 80
45° (vers la droite)	45°	35 x 80

**Dimensions minimales des pièces** (= toutes les pièces qui peuvent être serrées au moyen du serre-joint (22) fourni, à gauche ou à droite de la lame) : 145 x 50 mm (longueur x largeur)

**Profondeur de coupe maximale** (0°/0°) : 60 mm

### Sciage de pièces à la même longueur (voir figure N)

Pour scier facilement des pièces à la même longueur, il est recommandé d'utiliser la butée longitudinale (10).

- Desserrez la vis de serrage (46) et déplacez la butée longitudinale (10) dans le rail de guidage (37) jusqu'à obtenir la longueur souhaitée.
- Resserrez la vis de serrage (46).

Pièces longues :

- Desserrez la vis papillon (36) et tirez le rail de guidage (37) jusqu'en butée vers l'extérieur.
- Resserrez la vis papillon (36).
- Réglez la butée longitudinale (10) à la longueur souhaitée.

Sciage sans butée longitudinale :

- Desserrez la vis de serrage (46) et déplacez la butée longitudinale (10) dans le rail de guidage (37) jusqu'en butée vers l'extérieur.
- Tournez la butée longitudinale de 90° de façon à ce qu'elle soit alignée avec la butée fixe (11).
- Resserrez la vis de serrage (46).

### Pièces spéciales

Une attention particulière doit être portée aux pièces incurvées ou rondes. Il est indispensable de bien les fixer pour qu'elles ne glissent pas. Le long de la ligne de coupe, il ne doit apparaître aucun espace entre la pièce, la butée et la table de sciage.

Confectionnez si nécessaire des fixations spéciales.

### Remplacement des pare-éclats (voir figure O)

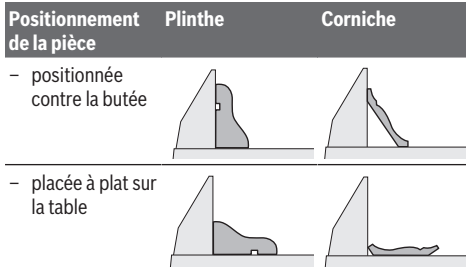
Le pare-éclats (14) peut s'user après une utilisation prolongée de l'outil électroportatif.

Remplacez les pare-éclats usagés.

- Placez l'outil électroportatif dans la position de travail.
- Dévissez les vis (47) avec un tournevis cruciforme et retirez l'ancien pare-éclats (14).
- Insérez le nouveau pare-éclats puis resserrez les vis de fixation (47).

### Travailler les liteaux profilés

Il est possible de découper les profilés de deux façons :



Après avoir réglé un angle (angle d'onglet et/ou angle d'inclinaison), effectuez toujours d'abord un essai sur une chute de bois.

### Contrôle et correction des réglages de base

Pour pouvoir réaliser des coupes précises, il est nécessaire après une utilisation intensive de contrôler et, le cas échéant, de corriger les réglages de base de l'outil électroportatif.

Pour ce faire, il faut de l'expérience et des outils spéciaux.

Il est conseillé de confier ce travail à un centre de service après-vente Bosch agréé. Il effectuera ce travail rapidement et de façon fiable.

#### Ajustage de la butée réglable

- Placez l'outil électroportatif dans la position de transport.
- Tournez la table de sciage (12) jusqu'à l'encoche 0°. Le levier (16) doit s'encliqueter de manière perceptible dans l'encoche.
- Tirez la butée (23) à fond vers l'extérieur.

#### Contrôle (voir figure P1)

- Réglez un rapporteur d'angle sur 90° et positionnez-le bien à plat contre la lame de scie (41) entre la butée réglable (11) et la lame de scie sur la table de sciage (12).

La branche du rapporteur doit affleurer avec la butée réglable sur toute sa longueur.

#### Réglage (voir figure P2)

- Desserrez toutes les vis à six pans creux (48) à l'aide de la clé mâle pour vis à six pans fournie (32).
- Tournez la butée réglable (11) jusqu'à ce que le rapporteur affleure sur toute la longueur.
- Resserrez les vis.

#### Alignement de l'indicateur d'angle (angles d'onglet) (voir figure Q)

- Placez l'outil électroportatif dans la position de travail.

- Tournez la table de sciage (12) jusqu'à l'encoche 0°. Le levier (16) doit s'encliqueter de manière perceptible dans l'encoche.

#### Contrôle

L'indicateur d'angle (17) et le marquage 0° de l'échelle graduée (18) doivent être alignés.

#### Réglage

- Desserrez la vis (49) à l'aide d'un tournevis cruciforme et alignez l'indicateur d'angle avec le marquage 0°.
- Resserrez la vis.

### Transport (voir figure R)

Avant de transporter l'outil électroportatif, procédez comme suit :

- Placez l'outil électroportatif dans la position de transport.
- Enlevez tous les accessoires qui ne peuvent pas être fixés fermement sur l'outil électroportatif et qui risquent donc de tomber.  
Transportez, si possible, les lames de scie encore inutilisées dans un conteneur fermé.
- Portez l'outil électroportatif par la poignée de transport (3) ou par les poignées encastrées (20) placées de chaque côté de la table.

► **Pour transporter l'outil électroportatif, ne le saisissez jamais au niveau des dispositifs de protection mais uniquement au niveau des dispositifs de transport.**

## Entretien et Service après-vente

### Nettoyage et entretien

- **Débranchez le câble d'alimentation de la prise avant d'effectuer des travaux quels qu'ils soient sur l'outil électroportatif.**
- **Tenez toujours propres l'outil électroportatif ainsi que les fentes de ventilation afin d'obtenir un travail impeccable et sûr.**

Dans le cas où il s'avère nécessaire de remplacer le câble d'alimentation, confiez le remplacement à **Bosch** ou une station de Service Après-Vente agréée pour outillage **Bosch** afin de ne pas compromettre la sécurité.

Le capot de protection à mouvement pendulaire doit toujours pouvoir bouger librement et fermer automatiquement. Veillez pour cela à ce que le pourtour du capot de protection à mouvement pendulaire reste propre.

Après chaque opération de travail, enlevez les poussières et les copeaux à l'aide d'un pinceau ou en soufflant avec de l'air comprimé.

Nettoyez régulièrement le galet coulissant (26).

#### Nettoyage de la lentille laser (voir figure S)

- Basculez le capot de protection à mouvement pendulaire (9) vers l'arrière et maintenez-le dans cette position.
- Desserrez la vis moletée (50) du cache de protection du laser (7).

- Tirez vers l'avant le cache transparent de la lentille laser (51) hors du cache de protection du laser et enlevez les salissures avec un chiffon doux sec.
- Réinsérez le cache transparent (51) jusqu'en butée dans le cache de protection du laser (7) et resserrez la vis motée (50).

## Accessoires

	Référence
Rallonges	1 619 PB6 147
Sac à poussière	1 619 PB6 246
<b>Lames de scie pour bois, bois plaqués, panneaux de lambris et liteaux</b>	
Lame 216 x 30 mm, 48 dents	2 608 640 432
<b>Lames de scie pour plastiques et métaux non ferreux</b>	
Lame 216 x 30 mm, 60 dents	2 608 640 446
<b>Lames de scie pour tous types de planchers stratifiés</b>	
Lame 216 x 30 mm, 60 dents	2 608 642 133

## Service après-vente et conseil utilisateurs

Notre Service après-vente répond à vos questions concernant la réparation et l'entretien de votre produit et les pièces de rechange. Vous trouverez des vues éclatées et des informations sur les pièces de rechange sur le site :

[www.bosch-pt.com](http://www.bosch-pt.com)

L'équipe de conseil utilisateurs Bosch se tient à votre disposition pour répondre à vos questions concernant nos produits et leurs accessoires.

Pour toute demande de renseignement ou toute commande de pièces de rechange, précisez impérativement la référence à 10 chiffres figurant sur l'étiquette signalétique du produit.

### France

Réparer un outil Bosch n'a jamais été aussi simple, et ce, en moins de 5 jours, grâce à SAV DIRECT, notre formulaire de retour en ligne que vous trouverez sur notre site internet [www.bosch-pt.fr](http://www.bosch-pt.fr) à la rubrique Services. Vous y trouverez également notre boutique de pièces détachées en ligne où vous pouvez passer directement vos commandes.

Vous êtes un utilisateur, contactez : Le Service Clientèle Bosch Outillage Electroportatif  
Tel. : 09 70 82 12 26 (Numéro non surtaxé au prix d'un appel local)

E-Mail : [sav.outillage-electroportatif@fr.bosch.com](mailto:sav.outillage-electroportatif@fr.bosch.com)

Vous êtes un revendeur, contactez :  
Robert Bosch (France) S.A.S.

Service Après-Vente Electroportatif  
126, rue de Stalingrad  
93705 DRANCY Cédex  
Tel. : (01) 43119006

E-Mail : [sav-bosch.outillage@fr.bosch.com](mailto:sav-bosch.outillage@fr.bosch.com)

**Vous trouverez d'autres adresses du service après-vente sous :**

[www.bosch-pt.com/serviceaddresses](http://www.bosch-pt.com/serviceaddresses)

## Élimination des déchets

Les outils électroportatifs, ainsi que leurs accessoires et emballages, doivent pouvoir suivre chacun une voie de recyclage appropriée.



Ne jetez pas les outils électroportatifs avec les ordures ménagères !

## Seulement pour les pays de l'UE :

Conformément à la directive européenne 2012/19/UE relative aux déchets d'équipements électriques et électroniques et sa mise en vigueur conformément aux législations nationales, les outils électroportatifs dont on ne peut plus se servir doivent être isolés et suivre une voie de recyclage appropriée.



## Español

## Indicaciones de seguridad

### Advertencias de peligro generales para herramientas eléctricas

#### ⚠️ ADVERTENCIA

Lea íntegramente las advertencias de peligro, las instrucciones, las ilustraciones y las especificaciones entregadas con esta herramienta eléctrica.

En caso de no atenderse a las instrucciones siguientes, ello puede ocasionar una descarga eléctrica, un incendio y/o una lesión grave.

#### Guardar todas las advertencias de peligro e instrucciones para futuras consultas.

El término "herramienta eléctrica" empleado en las siguientes advertencias de peligro se refiere a herramientas eléctricas de conexión a la red (con cable de red) y a herramientas eléctricas accionadas por acumulador (sin cable de red).

### Seguridad del puesto de trabajo

- ▶ **Mantenga el área de trabajo limpia y bien iluminada.**  
Las áreas desordenadas u oscuras pueden provocar accidentes.
- ▶ **No utilice herramientas eléctricas en un entorno con peligro de explosión, en el que se encuentren combustibles líquidos, gases o material en polvo.** Las herramientas eléctricas producen chispas que pueden llegar a inflamar los materiales en polvo o vapores.
- ▶ **Mantenga alejados a los niños y otras personas de su puesto de trabajo al emplear la herramienta eléctrica.**  
Una distracción le puede hacer perder el control sobre la herramienta eléctrica.

### Seguridad eléctrica

- ▶ **El enchufe de la herramienta eléctrica debe corresponder a la toma de corriente utilizada. No es admisi-**

**ble modificar el enchufe en forma alguna. No emplear adaptadores en herramientas eléctricas dotadas con una toma de tierra.** Los enchufes sin modificar adecuados a las respectivas tomas de corriente reducen el riesgo de una descarga eléctrica.

- ▶ **Evite que su cuerpo toque partes conectadas a tierra como tuberías, radiadores, cocinas y refrigeradores.** El riesgo a quedar expuesto a una sacudida eléctrica es mayor si su cuerpo tiene contacto con tierra.
- ▶ **No exponga la herramienta eléctrica a la lluvia o a condiciones húmedas.** Existe el peligro de recibir una descarga eléctrica si penetran ciertos líquidos en la herramienta eléctrica.
- ▶ **No abuse del cable de red. No utilice el cable de red para transportar o colgar la herramienta eléctrica, ni tire de él para sacar el enchufe de la toma de corriente. Mantenga el cable de red alejado del calor, aceite, esquinas cortantes o piezas móviles.** Los cables de red dañados o enredados pueden provocar una descarga eléctrica.
- ▶ **Al trabajar con la herramienta eléctrica a la intemperie utilice solamente cables de prolongación apropiados para su uso al aire libre.** La utilización de un cable de prolongación adecuado para su uso en exteriores reduce el riesgo de una descarga eléctrica.
- ▶ **Si fuese imprescindible utilizar la herramienta eléctrica en un entorno húmedo, es necesario conectarla a través de un dispositivo de corriente residual (RCD) de seguridad (fusible diferencial).** La aplicación de un fusible diferencial reduce el riesgo a exponerse a una descarga eléctrica.

#### Seguridad de personas

- ▶ **Esté atento a lo que hace y emplee sentido común cuando utilice una herramienta eléctrica. No utilice la herramienta eléctrica si estuviese cansado, ni tampoco después de haber consumido drogas, alcohol o medicamentos.** El no estar atento durante el uso de la herramienta eléctrica puede provocarle serias lesiones.
- ▶ **Utilice un equipo de protección personal. Utilice siempre una protección para los ojos.** El riesgo a lesionarse se reduce considerablemente si se utiliza un equipo de protección adecuado como una mascarilla antipolvo, zapatos de seguridad con suela antideslizante, casco, o protectores auditivos.
- ▶ **Evite una puesta en marcha involuntaria. Asegurarse de que la herramienta eléctrica esté desconectada antes de conectarla a la toma de corriente y/o al montar el acumulador, al recogerla y al transportarla.** Si transporta la herramienta eléctrica sujetándola por el interruptor de conexión/desconexión, o si alimenta la herramienta eléctrica estando ésta conectada, ello puede dar lugar a un accidente.
- ▶ **Retire las herramientas de ajuste o llaves fijas antes de conectar la herramienta eléctrica.** Una herramienta de ajuste o llave fija colocada en una pieza rotante puede

producir lesiones al poner a funcionar la herramienta eléctrica.

- ▶ **Evite posturas arriesgadas. Trabaje sobre una base firme y mantenga el equilibrio en todo momento.** Ello le permitirá controlar mejor la herramienta eléctrica en caso de presentarse una situación inesperada.
- ▶ **Lleve puesta una vestimenta de trabajo adecuada. No utilice vestimenta amplia ni joyas. Mantenga su pelo y vestimenta alejados de las piezas móviles.** La vestimenta suelta, el pelo largo y las joyas se pueden enganchar con las piezas en movimiento.
- ▶ **Si se proporcionan dispositivos para la conexión de las instalaciones de extracción y recogida de polvo, asegúrese que éstos estén conectados y que sean utilizados correctamente.** El empleo de estos equipos reduce los riesgos derivados del polvo.
- ▶ **No permita que la familiaridad ganada por el uso frecuente de herramientas eléctricas lo deje caer en la complacencia e ignore las normas de seguridad de herramientas.** Una acción negligente puede causar lesiones graves en una fracción de segundo.

#### Uso y trato cuidadoso de herramientas eléctricas

- ▶ **No sobrecargue la herramienta eléctrica. Utilice la herramienta eléctrica adecuada para su aplicación.** Con la herramienta eléctrica adecuada podrá trabajar mejor y más seguro dentro del margen de potencia indicado.
- ▶ **No utilice la herramienta eléctrica si el interruptor está defectuoso.** Las herramientas eléctricas que no se puedan conectar o desconectar son peligrosas y deben hacerse reparar.
- ▶ **Saque el enchufe de la red y/o retire el acumulador desmontable de la herramienta eléctrica, antes de realizar un ajuste, cambiar de accesorio o al guardar la herramienta eléctrica.** Esta medida preventiva reduce el riesgo a conectar accidentalmente la herramienta eléctrica.
- ▶ **Guarde las herramientas eléctricas fuera del alcance de los niños. No permita la utilización de la herramienta eléctrica a aquellas personas que no estén familiarizadas con su uso o que no hayan leído estas instrucciones.** Las herramientas eléctricas utilizadas por personas inexpertas son peligrosas.
- ▶ **Cuide las herramientas eléctricas y los accesorios. Controle la alineación de las piezas móviles, rotura de piezas y cualquier otra condición que pudiera afectar el funcionamiento de la herramienta eléctrica. En caso de daño, la herramienta eléctrica debe repararse antes de su uso.** Muchos de los accidentes se deben a herramientas eléctricas con un mantenimiento deficiente.
- ▶ **Mantenga los útiles limpios y afilados.** Los útiles mantenidos correctamente se dejan guiar y controlar mejor.
- ▶ **Utilice la herramienta eléctrica, los accesorios, los útiles, etc. de acuerdo a estas instrucciones, considerando en ello las condiciones de trabajo y la tarea a realizar.** El uso de herramientas eléctricas para trabajos dife-



rentes de aquellos para los que han sido concebidas pueden resultar peligroso.

- ▶ **Mantenga las empuñaduras y las superficies de las empuñaduras secas, limpias y libres de aceite y grasa.** Las empuñaduras y las superficies de las empuñaduras resbaladizas no permiten un manejo y control seguro de la herramienta eléctrica en situaciones imprevistas.

#### Servicio


- ▶ **Únicamente deje reparar su herramienta eléctrica por un experto cualificado, empleando exclusivamente piezas de repuesto originales.** Solamente así se mantiene la seguridad de la herramienta eléctrica.

#### Indicaciones de seguridad para sierras de ingletes

- ▶ **Las sierras para cortar ingletes se han previsto para cortar madera o productos semejantes y no se pueden utilizar para el corte abrasivo de materiales metálicos tales como barras, varillas, tornillos, etc.** El polvo abrasivo provoca el atascamiento de piezas móviles tales como la caperuza protectora inferior. Las chispas del corte abrasivo queman la caperuza protectora inferior, la placa y otras piezas de plástico.
- ▶ **En lo posible, fije la pieza de trabajo con abrazaderas. En caso de sujetar la pieza de trabajo con la mano, mantenga siempre su mano alejada al menos 100 mm de cada lado de la hoja de sierra. No utilice esta sierra para cortar piezas, que son muy pequeñas para fijarlas en forma segura o sujetarlas con la mano.** Si coloca su mano demasiado cerca de la hoja de sierra, existe un elevado riesgo de lesión por el contacto con la misma.
- ▶ **La pieza de trabajo debe quedar inmovilizada ya sea con abrazaderas o por el apriete contra el tope y la mesa. No desplace la pieza de trabajo hacia la hoja de sierra y no corte nunca "a manos libres".** Las piezas de trabajo sueltas o móviles pueden salir disparadas a gran velocidad y causar lesiones.
- ▶ **Desplace la sierra a través de la pieza de trabajo. Evite tirar la sierra a través de la pieza de trabajo. Para hacer un corte, eleve el cabezal de la sierra y tírelo por sobre la pieza de trabajo sin cortar, arranque el motor, presione hacia abajo el cabezal de la sierra y desplace la sierra a través de la pieza de trabajo.** Al cortar tirando existe el peligro, que la hoja de sierra se suba a la pieza de trabajo y la unidad de la hoja de sierra se lance violentamente hacia el operador.
- ▶ **Nunca cruce su mano a través de la línea de corte prevista, ni delante ni detrás de la hoja de sierra.** El apoyo de la pieza de trabajo "a manos cruzadas", es decir, sostener la pieza de trabajo a la derecha de la hoja de sierra con la mano izquierda o viceversa, es muy peligroso.
- ▶ **Mientras la hoja de sierra esté girando, no acerque ninguna de las manos detrás del tope a menos de 100 mm de cualquier lado de la hoja de sierra, para remover retazos de madera o por cualquier otra razón.** Posiblemente la proximidad de la hoja de sierra giratoria a

su mano no es evidente y, por ello, puede lastimarse seriamente.

- ▶ **Examine la pieza de trabajo antes de realizar el corte. Si la pieza de trabajo está doblada o deformada, fjela con el lado curvado exterior hacia el tope. Asegúrese siempre, que a lo largo de la línea de corte no exista un intersticio entre la pieza de trabajo, el tope y la mesa.** Las piezas de trabajo dobladas o deformadas se pueden retorcer o dislocar y causar un atascamiento de la hoja de sierra giratoria durante el corte. No deben haber clavos u otros objetos extraños en la pieza de trabajo.
- ▶ **No use la sierra antes que la mesa esté libre de herramientas, desperdicios de madera, etc., con excepción de la pieza de trabajo.** Los desperdicios pequeños, las piezas de madera sueltas u otros objetos que entren en contacto con la hoja giratoria pueden salir lanzados con una alta velocidad.
- ▶ **Corte solamente una pieza de trabajo a la vez.** Las múltiples piezas de trabajo apiladas no se dejan fijar o sujetar adecuadamente y pueden atascar la hoja de sierra o dislocarse durante el corte.
- ▶ **Asegúrese que la sierra para cortar ingletes esté montada o emplazada sobre una superficie de trabajo plana y firme antes de su uso.** Una superficie de trabajo plana y firme reduce el peligro de la inestabilidad latente de la sierra oscilante para cortar ingletes.
- ▶ **Planifique su trabajo. Cada vez que modifique la inclinación de la hoja de sierra o el ángulo de inglete, asegúrese que el tope regulable esté correctamente ajustado y sujete la pieza de trabajo sin entrar en contacto con hoja de sierra o el sistema protector.** Sin conectar la herramienta y sin pieza de trabajo sobre la mesa, simular un movimiento de corte completo de la hoja de sierra para asegurarse que no existen impedimentos o peligros de cortar el tope.
- ▶ **En el caso de una pieza de trabajo más ancha o larga que la superficie de la mesa, prevea un apoyo adecuado como por ejemplo prolongaciones de mesa, caballetes para aserrar, etc.** Las piezas de trabajo más largas o anchas que la mesa de la sierra oscilante para cortar ingletes pueden inclinarse, si no están adecuadamente apoyadas. Si se inclina un pedazo de madera cortado o la pieza de trabajo, pueden elevar la caperuza protectora inferior o ser lanzados por la hoja de sierra giratoria.
- ▶ **No solicite la ayuda de otra persona como sustituto de una prolongación de mesa o un apoyo adicional.** Un apoyo inestable de la pieza de trabajo puede causar el atascamiento de la hoja de sierra o el desplazamiento de la pieza de trabajo durante el corte, tirándolo a usted así como también al ayudante hacia la hoja de sierra giratoria.
- ▶ **En ningún caso se debe empujar o presionar la pieza cortada contra la hoja de sierra giratoria.** Si hay poco espacio, p. ej. al usar topes longitudinales, la pieza cortada puede atascarse contra la hoja de sierra y salir lanzada violentamente.

- ▶ **Utilice siempre una abrazadera o un dispositivo adecuado para sujetar correctamente los materiales redondos como barras o tubos.** Las barras tienden a rodar durante el corte, por cuyo motivo se puede "agarrotar" la hoja y así tirar la pieza de trabajo con su mano hacia la hoja de sierra.
  - ▶ **Deje que la hoja alcance el pleno número de revoluciones antes de comenzar con el corte de la pieza de trabajo.** Esto reduce el peligro del lanzamiento de la pieza de trabajo.
  - ▶ **En el caso de un atascamiento de la pieza de trabajo o de la hoja, desconecte la sierra para cortar ingletes.** Espere, hasta que se detengan todas las piezas móviles y saque el enchufe de la red y/o el acumulador. A continuación, retire el material atascado. Si continúa aserrando con la pieza de trabajo atascada, puede causar una pérdida de control o un daño a la sierra oscilante para cortar ingletes.
  - ▶ **Una vez finalizado el corte, suelte el interruptor, mantenga abajo el cabezal de la sierra y espere hasta la detención de la hoja antes de retirar la pieza cortada.** Es muy peligroso llevar la mano a las cercanías de la hoja aún en movimiento hasta la parada.
  - ▶ **Sujete firmemente la empuñadura al realizar un corte incompleto o al soltar el interruptor, antes que el cabezal de la sierra haya alcanzado completamente su posición inferior.** El efecto de frenado de la sierra puede tirar el cabezal de la sierra repentinamente hacia abajo, causando así un peligro de lesión.
  - ▶ **No suelte la empuñadura cuando el cabezal de la sierra haya alcanzado la posición inferior.** Devuelva siempre el cabezal de la sierra a la posición superior manualmente. Si el cabezal de la sierra se mueve sin control, puede conducir a un riesgo de lesiones.
  - ▶ **Mantenga limpio su puesto de trabajo.** Las mezclas de materiales son particularmente peligrosas. El polvo de metal ligero puede arder o explotar.
  - ▶ **No use hojas de sierra melladas, fisuradas, deformadas, ni dañadas.** Las hojas de sierra con dientes mellados o incorrectamente triscados producen una ranura de corte demasiado estrecha, lo que provoca una fricción excesiva y el atasco de la hoja de sierra o el retroceso brusco de la pieza de trabajo.
  - ▶ **No use hojas de sierra de acero rápido de alta aleación (acero HSS).** Las hojas de sierra de este tipo pueden romperse fácilmente.
  - ▶ **Utilice siempre hojas de sierra con agujeros de eje del tamaño y la forma correctos (de diamante/redondas).** Las hojas de sierra que no coincidan con el mecanismo de montaje de la sierra se descentrarán y provocarán una pérdida del control.
  - ▶ **Nunca intente retirar restos de material, virutas, o cosas similares del área de corte con la herramienta eléctrica en funcionamiento.** Antes de desconectar la herramienta eléctrica gire primeramente el brazo de la herramienta a la posición de reposo.
  - ▶ **Después de trabajar con la hoja de sierra, espere a que ésta se haya enfriado antes de tocarla.** La hoja de sierra puede llegar a ponerse muy caliente al trabajar.
  - ▶ **El enchufe macho de conexión, debe ser conectado solamente a un enchufe hembra de las mismas características técnicas del enchufe macho en materia.**
  - ▶ **Este aparato no está previsto para la utilización por personas (inclusive niños) con limitadas capacidades físicas, sensoriales o intelectuales o con falta de experiencia y conocimientos, a menos que sean supervisados por una persona responsable de su seguridad o hayan sido instruidos por la misma en la utilización del aparato.**
  - ▶ **Los niños deben ser supervisados para asegurarse de que no usen el aparato como un juguete.**
  - ▶ **La herramienta eléctrica se suministra con un rótulo de advertencia láser (ver tabla «Simbología y su significado»).**
  - ▶ **Jamás desvirtúe las señales de advertencia de la herramienta eléctrica.**
- 

**No oriente el rayo láser sobre personas o animales y no mire hacia el rayo láser directo o reflejado.** Debido a ello, puede deslumbrar personas, causar accidentes o dañar el ojo.
- ▶ **Si la radiación láser incide en el ojo, debe cerrar conscientemente los ojos y mover inmediatamente la cabeza fuera del rayo.**
  - ▶ **No efectúe modificaciones en el equipamiento del láser.**
  - ▶ **No deje que niños utilicen la herramienta eléctrica sin vigilancia.** Podrían deslumbrar involuntariamente a otras personas o a sí mismo
  - ▶ **Si el texto del rótulo de advertencia láser no está en su idioma del país, entonces cúbralo con la etiqueta adhesiva adjunta en su idioma del país antes de la primera puesta en marcha.**

## Símbolos

Los símbolos mostrados a continuación pueden ser de importancia en el uso de la herramienta eléctrica. Es importante que retenga en su memoria estos símbolos y su significado. La interpretación correcta de estos símbolos le ayudará a manejar mejor, y de forma más segura, la herramienta eléctrica.

### Simbología y su significado



LASER RADIATION  
DO NOT STARE INTO BEAM  
CLASS II LASER PRODUCT  
EN BEAM CLASS II LASER PRODUCT

#### Radiación láser

**No mire en el haz de radiación Láser de la clase 2**



**Mantenga las manos alejadas del área de corte durante el funcionamiento de la herramienta eléctrica.** Peligro de lesiones al tocar la hoja de sierra.

**Simbología y su significado**

**Colóquese una máscara contra el polvo.**



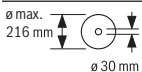
**Use gafas protectoras.**



**Utilice orejeras.** El ruido intenso puede provocar sordera.

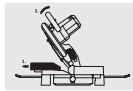


**¡Área de peligro! Mantenga manos, dedos y brazos alejados de esta zona.**



Tenga en cuenta las dimensiones de la hoja de sierra. El orificio debe ajustar sin holgura en el husillo portátiles. En caso de que sea necesaria una utilización de reductores, preste atención a que las dimensiones del reductor sean las adecuadas para el espesor de la hoja y el diámetro del agujero de la hoja de sierra así como para el diámetro del husillo portátiles. Utilice en lo posible los reductores suministrados con la hoja de sierra.

El diámetro de la hoja de sierra debe corresponder a la indicación del símbolo.



En el caso de aserrar ángulos de inglete verticales, el riel de tope regulable se debe tirar hacia afuera o retirar completamente.



No transporte la herramienta eléctrica agarrándola por la empuñadura del brazo de la herramienta.

**Descripción del producto y servicio**

**Lea íntegramente estas indicaciones de seguridad e instrucciones.** Las faltas de observación de las indicaciones de seguridad y de las instrucciones pueden causar descargas eléctricas, incendios y/o lesiones graves.

Por favor, observe las ilustraciones en la parte inicial de las instrucciones de servicio.

**Utilización reglamentaria**

La herramienta eléctrica ha sido proyectada para realizar estacionariamente cortes rectilíneos, a lo largo y a lo ancho, en maderas duras y blandas, así como en tableros aglomerados de madera y tableros de fibra. En ello, es posible ajustar ángulos de inglete horizontales de  $-47^\circ$  hasta  $+47^\circ$  así como ángulos de inglete verticales de  $0^\circ$  hasta  $+45^\circ$ .

Empleando las hojas de sierra correspondientes es posible serrar también perfiles de aluminio y plástico.

**Componentes representados**

La numeración de los componentes está referida a la imagen de la herramienta eléctrica en la página ilustrada.

- (1) Saco para polvo
- (2) Cubierta protectora
- (3) Empuñadura de transporte
- (4) Empuñadura
- (5) Bloqueo de conexión para interruptor de conexión/desconexión
- (6) Señal de aviso láser
- (7) Tapa de protección del láser
- (8) Abertura de salida del rayo láser
- (9) Cubierta protectora pendular
- (10) Tope longitudinal
- (11) Regleta tope
- (12) Mesa de corte
- (13) Tornillo de fijación del estribo de prolongación
- (14) Placa de inserción
- (15) Mango de bloqueo para ángulos de inglete discretionales (horizontal)
- (16) Palanca para ajuste de ángulos de inglete estándar (horizontal)
- (17) Indicador de ángulos de inglete (horizontales)
- (18) Escala para ángulo de inglete (horizontal)
- (19) Taladros de sujeción
- (20) Cavidades
- (21) Estribo de prolongación
- (22) Tornillo de apriete
- (23) Riel de tope ajustable
- (24) Escala para ángulos de inglete (vertical)
- (25) Indicador de ángulos (vertical)
- (26) Rodillo de deslizamiento
- (27) Protección contra virutas
- (28) Bloqueo del husillo
- (29) Interruptor de conexión/desconexión
- (30) Interruptor de conexión/desconexión para láser (marca de línea de corte)
- (31) Expulsor de virutas
- (32) Llave macho hexagonal

- (33) Palanca de enclavamiento para ángulos de inglete discretos (vertical)
- (34) Seguro para transporte
- (35) Taladros para tornillos de apriete
- (36) Tornillo de mariposa para fijar el riel de guía del tope longitudinal
- (37) Riel de guía del tope longitudinal
- (38) Tornillo de seguridad del estribo de prolongación
- (39) Tornillo con hexágono interior para sujeción de la hoja de sierra
- (40) Brida de apriete
- (41) Hoja de sierra
- (42) Brida de apriete interior
- (43) Tornillo de mariposa para fijar el raíl de tope ajustable
- (44) Tornillo de mariposa para adaptar la altura de la varilla roscada
- (45) Barra roscada
- (46) Tornillo de sujeción del tope longitudinal
- (47) Tornillos de placa de inserción
- (48) Tornillo con hexágono interior del riel de tope
- (49) Tornillo de indicador de ángulos (horizontal)
- (50) Tornillo moleteado de la tapa de protección del láser
- (51) Tapa del lente láser

### Datos técnicos

Sierra de corte transversal e ingletadora		GCM 216
Número de artículo		<b>3 601 M33 0..</b>
Potencia absorbida nominal	W	1300
Número de revoluciones en vacío	min <sup>-1</sup>	4800
Tipo de láser	nm	650
	mW	< 1
Clase de láser		2
Divergencia de línea láser	mrad (ángulo completo)	1,0
Peso según EPTA-Procedure 01:2014	kg	9,1
Clase de protección		□/II
<b>Medidas que deberán cumplir las hojas de sierra</b>		
Diámetro de la hoja de sierra	mm	216
Grosor del disco base	mm	1,4–1,8
Máx. ancho de corte	mm	3,3

### Sierra de corte transversal e ingletadora

GCM 216

Diámetro de taladro	mm	30
---------------------	----	----

Dimensiones admisibles de las piezas de trabajo (máxima/mínima): (ver "Dimensiones admisibles de las piezas de trabajo", Página 48)

Las indicaciones son válidas para una tensión nominal [U] de 230 V. Estas indicaciones pueden variar con tensiones divergentes y en ejecuciones específicas del país.

Sólo para herramientas eléctricas sin limitador de corriente de arranque. Los procesos de conexión producen breves caídas de tensión. En caso de condiciones desfavorables de la red, pueden producirse interferencias en otros aparatos. En el caso de impedancias de la red inferiores a **0,35 Ohm**, no se esperan perturbaciones.

### Información sobre el ruido

Valores de emisión de ruidos determinados según **EN 62841-3-9**.

El nivel de ruidos valorado con A de la herramienta eléctrica asciende típicamente a: nivel de presión acústica **96 dB(A)**; nivel de potencia acústica **106 dB(A)**. Inseguridad K = **3 dB**.

#### ¡Usar protección auditiva!

El valor de emisiones de ruidos indicado en estas instrucciones ha sido determinado según un procedimiento de medición normalizado y puede servir como base de comparación con otras herramientas eléctricas. También es adecuado para estimar provisionalmente la emisión de ruidos.

El valor de emisiones de ruidos indicado ha sido determinado para las aplicaciones principales de la herramienta eléctrica. Por ello, el valor de emisiones de ruidos puede ser diferente si la herramienta eléctrica se utiliza para otras aplicaciones, con útiles diferentes, o si el mantenimiento de la misma fuese deficiente. Ello puede suponer un aumento drástico de la emisión de ruidos durante el tiempo total de trabajo. Para determinar con exactitud las emisiones de ruidos, es necesario considerar también aquellos tiempos en los que el aparato esté desconectado, o bien, esté en funcionamiento, pero sin ser utilizado realmente. Ello puede suponer una disminución drástica de las emisiones de ruidos durante el tiempo total de trabajo.

### Montaje

- **Evite la puesta en marcha fortuita de la herramienta eléctrica. Durante el montaje y al manipular en la herramienta eléctrica, ésta no deberá estar conectada a la alimentación.**

### Material que se adjunta



Observe la representación del volumen de suministro al comienzo de las instrucciones de servicio.

Antes de la primera puesta en marcha de la herramienta eléctrica, cerciórese de que se han suministrado todas las partes que a continuación se detallan:

- Sierra de corte transversal e ingletadora con hoja de sierra montada

- Tornillo de apriete **(22)**
- Introducir la llave macho hexagonal **(32)**
- Estribo de prolongación **(21)** con tornillo de seguridad **(38)** (2x)
- Tope longitudinal **(10)**
- Saco para polvo **(1)**

**Indicación:** Compruebe la herramienta eléctrica respecto a posibles daños.

Antes de seguir utilizando la herramienta eléctrica deberá controlarse minuciosamente si los dispositivos protectores, o las partes dañadas, aún si el daño fuese leve, funcionan correcta y reglamentariamente. Verifique si están dañadas las partes móviles y que puedan moverse libremente, sin atascarse. Todas las partes, además de estar correctamente montadas, deberán satisfacer todas las condiciones para asegurar una operación correcta.

Los dispositivos protectores y las partes dañadas deberán hacerse reparar o sustituir por un taller especializado autorizado.

### Montaje de componentes

- Saque cuidadosamente del embalaje todas las partes suministradas.
- Retire completamente todo el material de embalaje del aparato y de los accesorios suministrados.

### Montaje del estribo de prolongación (ver figura A)

En las piezas de trabajo largas y pesadas, su extremo libre deberá soportarse convenientemente.

Para ensanchar adicionalmente la mesa de corte puede montar un estribo de prolongación tanto a la izquierda como a la derecha de la herramienta eléctrica.

- Desenrosque el tornillo de seguridad **(38)** con un destornillador de estrella del estribo de prolongación.
- Inclíne la herramienta eléctrica.
- Desplace los estribos de prolongación **(21)** en ambos lados de la herramienta eléctrica hasta el tope en los orificios previstos para ello.
- Como seguro de extracción, atornille de nuevo el tornillo de seguridad **(38)** en el estribo de prolongación.

### Montaje estacionario o transitorio

- ▶ **Para garantizar un manejo seguro deberá trabajarse con la herramienta eléctrica colocándola sobre una base de trabajo plana y estable (p. ej. un banco de trabajo).**

### Montaje sobre una superficie de trabajo (ver figura B1-B2)

- Sujete la herramienta eléctrica a la superficie de trabajo con unos tornillos de sujeción adecuados. Para ello se utilizan los agujeros **(19)**.

o

- Sujete los pies de la herramienta eléctrica a la superficie de trabajo con unos tornillos de apriete convencionales.

### Montaje sobre una mesa de trabajo Bosch

Las mesas de trabajo GTA de Bosch soportan perfectamente la herramienta eléctrica incluso en firmes irregulares, gracias a sus pies ajustables en altura. Los soportes de la pieza de trabajo que integran las mesas de trabajo sirven para apoyar piezas de trabajo largas.

- ▶ **Lea íntegramente las advertencias de peligro e instrucciones que se adjuntan con la mesa de trabajo.** En caso de no atenderse a las advertencias de peligro e instrucciones, ello puede ocasionar una electrocución, un incendio y/o lesión grave.
- ▶ **Ensamble correctamente la mesa de trabajo antes de montar la herramienta eléctrica.** Un ensamble correcto es primordial para conseguir una buena estabilidad y evitar accidentes.
- Monte la herramienta eléctrica, teniéndola colocada en la posición de transporte, sobre la mesa de trabajo.

### Aspiración de polvo y virutas

El polvo de ciertos materiales como, pinturas que contengan plomo, ciertos tipos de madera y algunos minerales y metales, puede ser nocivo para la salud. El contacto y la inspiración de estos polvos pueden provocar en el usuario o en las personas circundantes reacciones alérgicas y/o enfermedades respiratorias.

Ciertos polvos como los de roble, encina y haya son considerados como cancerígenos, especialmente en combinación con los aditivos para el tratamiento de la madera (cromatos, conservantes de la madera). Los materiales que contengan amianto solamente deberán ser procesados por especialistas.

- A ser posible utilice un equipo para aspiración de polvo apropiado para el material a trabajar.
- Observe que esté bien ventilado el puesto de trabajo.
- Se recomienda una mascarilla protectora con un filtro de la clase P2.

Observe las prescripciones vigentes en su país sobre los materiales a trabajar.

- ▶ **Evite acumulaciones de polvo en el puesto de trabajo.** Los materiales en polvo se pueden inflamar fácilmente.

El conducto de aspiración de polvo y virutas puede llegar a obstruirse con polvo, virutas o fragmentos de la pieza de trabajo.

- Desconecte la herramienta eléctrica y extraiga el enchufe de red de la toma de corriente.
- Espere, a que se haya detenido completamente la hoja de sierra.
- Determine y subsane la causa de la obstrucción.

### Aspiración propia (ver figura C)

Para una recogida sencilla de virutas, utilice el saco para polvo **(1)** incluido en el suministro.

- Coloque el saco colector de polvo **(1)** en el expulsor de virutas **(31)**.

Cuidar que al serrar, el saco colector de polvo no alcance a tocar nunca las partes móviles del aparato.

Vacíe el saco para polvo con suficiente antelación.

- ▶ **Controle y limpie el saco para polvo después de cada uso.**
- ▶ **Para evitar que pueda incendiarse desmonte el saco para polvo al serrar aluminio.**

#### Aspiración externa

Para la aspiración, el expulsor de virutas (31) puede conectar también una manguera de un aspirador (Ø 36 mm).

- Conecte la manguera del aspirador con el expulsor de virutas (31).

El aspirador debe ser adecuado para el material a trabajar.

Para aspirar polvo especialmente nocivo para la salud, cancerígeno, o polvo seco utilice un aspirador especial.

#### Sustitución de la hoja de sierra (ver figura D1-D3)

- ▶ **Antes de cualquier manipulación en la herramienta eléctrica, sacar el enchufe de red de la toma de corriente.**
- ▶ **Al montar la hoja de sierra utilice unos guantes de protección.** Al tocar la hoja de sierra existe peligro de lesiones.

Solamente use hojas de sierra cuyas revoluciones máximas admisibles sean superiores a las revoluciones en vacío de la herramienta eléctrica.

Únicamente use hojas de sierra con las características indicadas en estas instrucciones de manejo que hayan sido ensayadas y vayan marcadas conforme a EN 847-1.

Solamente utilice hojas de sierra recomendadas por el fabricante de esta herramienta eléctrica, adecuadas al material a trabajar. Esto evita un sobrecalentamiento de los dientes de la sierra al serrar.

#### Desmontaje de la hoja de sierra

- Coloque la herramienta eléctrica en la posición de trabajo.
- Gire la caperuza protectora pendular (9) hacia atrás y manténgala en esa posición.
- Gire el tornillo con hexágono interior (39) con la llave macho hexagonal (6 mm) (32) y presione simultáneamente el bloqueo del husillo (28), hasta que encastre.
- Mantenga oprimido el bloqueo del husillo (28) y desenrosque el tornillo con hexágono interior (39) en sentido de giro de las agujas del reloj (¡Rosca a la izquierda!).
- Retire la brida tensora (40).
- Retire la hoja de sierra (41).
- Guíe lentamente hacia abajo la caperuza protectora pendular.

#### Montaje de la hoja de sierra

- ▶ **¡Preste atención en el montaje a que el sentido de corte de los dientes (dirección de la flecha en la hoja de sierra) coincida con la dirección de la flecha que va marcada en la caperuza protectora!**

Si fuese necesario, limpie primero las piezas antes de montarlas.

- Gire la caperuza protectora pendular (9) hacia atrás y manténgala en esa posición.
- Coloque la nueva hoja de sierra en la brida tensora interior (42).
- Coloque la brida tensora (40) y el tornillo con hexágono interior (39). Presione el bloqueo del husillo (28) hasta su encastre y apriete el tornillo con hexágono interior contra el sentido de giro de las agujas del reloj.
- Guíe lentamente hacia abajo la caperuza protectora pendular.

## Operación

- ▶ **Antes de cualquier manipulación en la herramienta eléctrica, sacar el enchufe de red de la toma de corriente.**

#### Seguro para el transporte (ver figura E)

El seguro para el transporte (34) le permite un manejo más fácil de la herramienta eléctrica al transportarla a diferentes lugares de aplicación.

#### Desenclavamiento del seguro de la herramienta eléctrica (posición de trabajo)

- Presione el brazo de la herramienta por la empuñadura (4) ligeramente hacia abajo para liberar el seguro para el transporte (34).
- Tire totalmente hacia afuera el seguro para el transporte (34).
- Guíe lentamente, hacia arriba, el brazo de la herramienta.

#### Enclavamiento del seguro de la herramienta eléctrica (posición de transporte)

- Para bloquear la mesa de corte (12), apretar el mango de bloqueo (15).
- Vire hacia abajo el brazo de la herramienta por el asidero (4), hasta que se deje apretar totalmente hacia el interior el seguro de retención para el transporte (34).

El brazo de la herramienta queda entonces enclavado de forma segura para el transporte.

#### Preparativos para el trabajo

##### Prolongación de la mesa de corte (ver figura F)

En las piezas de trabajo largas deberá apoyarse correspondientemente su extremo libre.

La mesa de corte se puede agrandar con la ayuda de los estribos de prolongación (21), hacia la izquierda y hacia la derecha.

- Suelte el tornillo de fijación (13).
- Tire el estribo de prolongación (21) hacia afuera, hasta la longitud deseada.
- Para la fijación del estribo de prolongación, apriete de nuevo el tornillo de fijación (13).

##### Desplazamiento de la regleta tope (ver figura G)

Al aserrar ángulos de inglete verticales debe desplazarse la regleta tope ajustable (23).

- Suelte el tornillo de mariposa (43).
- Tire completamente hacia afuera la regleta tope ajustable (23).
- Apriete de nuevo firmemente el tornillo de mariposa (43).

Tras aserrar el ángulo de inglete vertical, desplace de nuevo hacia atrás la regleta tope ajustable (23) (soltar el tornillo de mariposa (43); desplazar la regleta tope (23) totalmente hacia el interior; apretar de nuevo el tornillo de mariposa).

#### Sujeción de la pieza de trabajo (ver figura H)

Para obtener una seguridad máxima en el trabajo deberá sujetarse siempre firmemente la pieza.

No sierre piezas tan pequeñas que no puedan sujetarse convenientemente.

- Presione la pieza de trabajo firmemente contra las regletas topes (11) y (23).
- Introduzca el tornillo de apriete (22) suministrado en uno de los taladros (35) previstos para el caso.
- Afloje el tornillo de mariposa (44) y adapte la mordaza de rosca al tamaño de la pieza de trabajo. Apriete nuevamente el tornillo de mariposa.
- Apriete la barra roscada (45) y fije así la pieza de trabajo.

#### Desmontaje de la pieza de trabajo

- Para soltar el tornillo de apriete gire la barra roscada (45) en sentido antihorario.

#### Ajuste de ángulos de inglete horizontal y vertical

Si la herramienta eléctrica ha estado sometida a un uso intenso, deberá verificarse y reajustarse, dado el caso, para garantizar un corte exacto.

Para ello se requiere cierta experiencia y la correspondiente herramienta especial.

El servicio técnico Bosch realiza este trabajo rápida y concienzudamente.

- **Siempre apriete firmemente el mango de bloqueo (15) antes de serrar.** De lo contrario podría llegar a ladearse la hoja de sierra en la pieza de trabajo.

#### Ajuste del ángulo de inglete horizontal (ver figura I)

El ángulo de inglete horizontal puede ajustarse dentro de un margen de 47° (hacia la izquierda) hasta 47° (hacia la derecha).

- Suelte el mango de bloqueo (15), si estaba apretado.
- Tire la palanca (16) hacia arriba, gire la mesa de aserrar (12) hacia la izquierda o la derecha con el mango de fijación y con la ayuda del indicador de ángulos (17) fije el ángulo de inglete deseado.
- Apriete de nuevo el mango de bloqueo (15).

**Para un ajuste rápido y preciso de los ángulos de inglete horizontales de uso frecuente,** se han previsto muescas en la mesa de corte:

izquierda	derecha
0°	
45°; 30°; 22,5°; 15°	15°; 22,5°; 30°; 45°

- Suelte el mango de bloqueo (15), si estaba apretado.

- Tire de la palanca (16) y gire la mesa de corte (12) hasta la muesca deseada, hacia la izquierda o hacia la derecha.
- Suelte la palanca. Ésta deberá enclavar en la muesca de forma perceptible.
- Apriete de nuevo el mango de bloqueo (15).

#### Ajuste del ángulo de inglete vertical (ver figura J)

El ángulo de inglete vertical se puede ajustar en un margen de 0° hasta 45°.

- Tire completamente hacia afuera la regleta tope ajustable (23).
- Suelte la empuñadura perfilada (33).
- Gire el brazo de la herramienta por la empuñadura (4), hasta que el indicador de ángulo (25) indique el ángulo de inglete vertical deseado.
- Mantenga el brazo de la herramienta en esa posición y apriete de nuevo la empuñadura perfilada (33).

**Para un ajuste rápido y preciso de los ángulos estándar de 0° y 45°** se han previsto topes finales en la carcasa.

#### Puesta en marcha

- **¡Observe la tensión de red!** La tensión de alimentación deberá coincidir con las indicaciones en la placa de características de la herramienta eléctrica.
- **¡Observe la tensión de alimentación!** La tensión de alimentación deberá coincidir con las indicaciones en la placa de características de la herramienta eléctrica. **Las herramientas eléctricas marcadas con 230 V pueden funcionar también a 220 V.**

#### Conexión (ver figura K)

- Para la **conexión** de la herramienta eléctrica, desplace **primero** el bloqueo de conexión (5) hacia el centro y presione **luego** el interruptor de conexión/desconexión (29) y manténgalo oprimido.

**Indicación:** Por motivos de seguridad, no se puede bloquear el interruptor de conexión/desconexión (29), sino debe mantenerse pulsado permanentemente durante el servicio.

#### Desconexión

- Para **apagarla**, suelte el interruptor de conexión/desconexión (29).

#### Serrado

##### Instrucciones generales para serrar

- **Apriete siempre firmemente el mango de bloqueo (15) y la empuñadura perfilada (33) antes de aserrar.** De lo contrario podría llegar a ladearse la hoja de sierra en la pieza de trabajo.
- **Antes de comenzar a serrar deberá cerciorarse primeramente de que la hoja de sierra no pueda tocar en ningún momento la regleta tope, los tornillos de apriete, u otros elementos del aparato. Desmonte, si procede, los topes auxiliares o adáptelos de forma adecuada.**

Proteja la hoja de sierra contra golpes y choques. No ejerza una presión lateral contra la hoja de sierra.

Sierra solo materiales cuya utilización responda a las disposiciones pertinentes.

No trabaje piezas que estén deformadas. La pieza de trabajo deberá disponer siempre de un canto recto para poder asentarla de forma fiable contra la regleta tope.

En las piezas de trabajo largas y pesadas, su extremo libre deberá soportarse convenientemente.

Cerciórese de que la caperuza protectora pendular funcione correctamente y que sus piezas puedan moverse libremente. Al conducir hacia abajo el brazo de la herramienta, se debe abrir la caperuza protectora pendular. Al conducir hacia arriba el brazo de la herramienta, se debe cerrar de nuevo la caperuza protectora pendular sobre la hoja de la sierra y enclavarse en la posición superior del brazo de la herramienta.

#### Posición del operador (ver figura L)

##### ► No se coloque detrás de la herramienta eléctrica, en línea con la hoja de sierra, sino a un lado de la misma.

De esta manera su cuerpo queda protegido en caso de retroceder bruscamente la pieza.

- Mantenga alejados de la hoja de sierra en funcionamiento las manos, dedos y brazos.
- No cruce las manos delante del brazo de la herramienta.

#### Serrar (caperuzas)

- Sujete la pieza de trabajo considerando sus dimensiones.
- Ajuste el ángulo de inglete horizontal y/o vertical deseado. Al aserrar ángulos de inglete horizontales hacia la derecha, debe tirar el tope longitudinal (10) totalmente hacia fuera o retirarlo por completo.
- Conecte la herramienta eléctrica.
- Baje lentamente el brazo de la herramienta con la empuñadura (4).
- Sierre la pieza de trabajo con un avance uniforme.
- Desconecte la herramienta eléctrica y espere a que la hoja de sierra (41) se haya detenido por completo.
- Guíe lentamente, hacia arriba, el brazo de la herramienta.

#### Instrucciones para la operación

##### Marcado de la línea de corte (ver figura M)

El haz del rayo láser le indica la línea de corte que seguirá la hoja de sierra. Ello permite posicionar exactamente la pieza de trabajo, sin tener que abrir la caperuza protectora pendular.

- Conecte para ello el rayo láser con el interruptor (30).
- Oriente el trazo que Ud. ha marcado sobre la pieza con el borde derecho de la línea del láser.

**Indicación:** Compruebe ante de serrar, si se indica correctamente la línea de corte. El rayo láser puede llegar a desajustarse tras un uso intenso, p. ej., por las vibraciones producidas.

##### Dimensiones admisibles de las piezas de trabajo

Piezas de trabajo **máximas**:

Ángulo de inglete horizontal	Ángulo de inglete vertical	Altura x anchura [mm]
0°	0°	60 x 123
0°	45°	43 x 123
45° (izquierda/derecha)	0°	60 x 80
45° (izquierda)	45°	43 x 80
45° (derecha)	45°	35 x 80

**Tamaño mínimo de las piezas** (= todas las piezas de trabajo que se pueden sujetar con el tornillo de apriete (22) suministrado, a la izquierda o a la derecha de la hoja de sierra): 145 x 50 mm (largo x ancho)

**Máxima profundidad de corte** (0°/0°): 60 mm

##### Serrado de piezas de trabajo de igual longitud (ver figura N)

Para un corte fácil de piezas de trabajo de igual longitud, puede usar el tope longitudinal (10) (accesorio).

- Suelte el tornillo de fijación (46) y desplace el tope longitudinal (10) en el riel de guía (37) a la deseada longitud de la pieza de trabajo.
- Vuelva a apretar el tornillo de fijación (46).

Piezas de trabajo más largas:

- Suelte el tornillo de mariposa (36) y tire el riel de guía (37) hacia afuera hasta el tope.
- Apriete de nuevo firmemente el tornillo de mariposa (36).
- Ajuste el tope longitudinal (10) al deseado largo de la pieza de trabajo.

Serrado sin tope longitudinal:

- Suelte el tornillo de fijación (46) y desplace el tope longitudinal (10) en el riel de guía (37) totalmente hacia afuera.
- Gire el tope longitudinal en 90°, de modo que quede enrasado con el riel de tope (11).
- Apriete de nuevo el tornillo de fijación (46).

##### Piezas de sujeción crítica

Al serrar piezas curvadas o cilíndricas éstas deberán sujetarse con especial cuidado. A lo largo de la línea de corte no deberá existir ninguna luz entre la pieza de trabajo, la regleta tope y la mesa de corte.

Si fuese preciso, deberán emplearse unos soportes especiales para sujetar la pieza.

##### Cambio de las placas de inserción (ver figura O)

La placa de inserción (14) puede desgastarse con un uso más prolongado de la herramienta eléctrica.

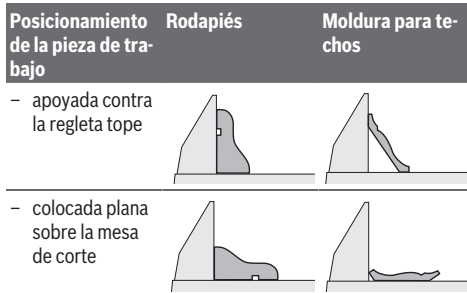
Sustituya las placas de inserción si están defectuosas.

- Coloque la herramienta eléctrica en la posición de trabajo.
- Desenrosque los tornillos (47) con un destornillador de estrella corriente en el comercio y extraiga la placa de inserción antigua (14).
- Coloque la nueva placa de inserción y enrosque de nuevo firmemente los tornillos (47).



## Corte de listones perfilados

Los listones perfilados pueden cortarse siguiendo dos procedimientos diferentes:



Pruebe el ángulo de inglete ajustado (horizontal y/o vertical) siempre primero en un resto de madera de desperdicio.

## Comprobación y reajuste del ajuste básico

Si la herramienta eléctrica ha estado sometida a un uso intenso, deberá verificarse y reajustarse, dado el caso, para garantizar un corte exacto.

Para ello se requiere cierta experiencia y la correspondiente herramienta especial.

El servicio técnico Bosch realiza este trabajo rápida y concienzudamente.

### Alineación de la regleta tope

- Coloque la herramienta eléctrica en la posición de transporte.
- Gire la mesa de cortar (12) hasta la muesca de 0°. La palanca (16) debe enclavar en la muesca perceptiblemente.
- Tire completamente hacia afuera la regleta tope ajustable (23).

### Comprobación (ver figura P1)

- Ajuste un calibre de ángulos a 90° y colóquelo enrasado con la hoja de sierra (41) entre la regleta de tope (11) y la hoja de sierra sobre la mesa de corte (12).

El brazo del calibre de ángulos deberá asentar en toda su longitud contra la regleta tope.

### Reajuste (ver figura P2)

- Suelte todos los tornillos con hexágono interior (48) con la llave macho hexagonal (32) adjunta al suministro.
- Gire el riel de tope (11), hasta que el calibre de ángulos quede enrasado en toda la longitud.
- Apriete los tornillos.

### Alinear el indicador de ángulo (horizontal) (ver figura Q)

- Coloque la herramienta eléctrica en la posición de trabajo.
- Gire la mesa de cortar (12) hasta la muesca de 0°. La palanca (16) debe enclavar en la muesca perceptiblemente.

### Control

El indicador de ángulo (17) debe estar en una línea con la marca de 0 mm de la escala (18).

## Reajuste

- Suelte el tornillo (49) con el destornillador de estrella y ajuste el indicador de ángulo a lo largo de la marca de 0°.
- A continuación, apriete el tornillo.

## Transporte (ver figura R)

Antes de transportar la herramienta eléctrica deberá realizar los pasos siguientes:

- Coloque la herramienta eléctrica en la posición de transporte.
- Retire todos los accesorios que no puedan montarse de forma fija en la herramienta eléctrica. Procure transportar siempre las hojas de sierra que no precise en un recipiente cerrado.
- Lleve la herramienta eléctrica por el asa de transporte (3) o por las concavidades de asidero (20) laterales de la mesa de corte.

► Para transportar la herramienta eléctrica sujétela exclusivamente por los dispositivos de transporte y jamás por los dispositivos de protección.

## Mantenimiento y servicio

### Mantenimiento y limpieza

- Antes de cualquier manipulación en la herramienta eléctrica, sacar el enchufe de red de la toma de corriente.
- Mantenga limpia la herramienta eléctrica y las rejillas de refrigeración para trabajar con eficacia y seguridad.

Si es necesario reemplazar el cable de conexión, entonces esto debe ser realizado por **Bosch** o por un servicio técnico autorizado para herramientas eléctricas **Bosch**, para evitar riesgos de seguridad.

La caperuza protectora pendular deberá poder moverse y cerrarse siempre por sí sola. Por ello, es necesario mantener limpio siempre el área en torno a la caperuza protectora pendular.

Después de cada fase de trabajo, elimine el polvo y las virutas soplando aire comprimido o con un pincel.

Limpie periódicamente el rodillo (26).

### Limpieza del lente láser (ver figura S)

- Gire la caperuza protectora pendular (9) hacia atrás y manténgala en esa posición.
- Suelte el tornillo moleteado (50) de la tapa de protección del láser (7).
- Tire de la cubierta transparente del lente del láser (51) hacia adelante para sacarla de la tapa de protección del láser y limpie la suciedad con un paño seco y suave.
- Vuelva a introducir la cubierta (51) en la tapa de protección del láser (7) hasta el tope y apriete de nuevo el tornillo moleteado (50).

## Accesorios especiales

	Número de artículo
Estribo de prolongación	1 619 PB6 147
Saco para polvo	1 619 PB6 246
<b>Hojas de sierra para madera y tableros, paneles y listones</b>	
Hoja de sierra 216 x 30 mm, 48 dientes	2 608 640 432
<b>Hojas de sierra para plástico y metales no férreos</b>	
Hoja de sierra 216 x 30 mm, 60 dientes	2 608 640 446
<b>Hojas de sierra para todo tipo de suelos laminados</b>	
Hoja de sierra 216 x 30 mm, 60 dientes	2 608 642 133

### Servicio técnico y atención al cliente

El servicio técnico le asesorará en las consultas que pueda Ud. tener sobre la reparación y mantenimiento de su producto, así como sobre piezas de recambio. Las representaciones gráficas tridimensionales e informaciones de repuestos se encuentran también bajo: [www.bosch-pt.com](http://www.bosch-pt.com)

El equipo asesor de aplicaciones de Bosch le ayuda gustosamente en caso de preguntas sobre nuestros productos y sus accesorios.

Para cualquier consulta o pedido de piezas de repuesto es imprescindible indicar el nº de artículo de 10 dígitos que figura en la placa de características del producto.

### España

Robert Bosch España S.L.U.  
Departamento de ventas Herramientas Eléctricas  
C/Hermanos García Noblejas, 19  
28037 Madrid

Para efectuar su pedido online de recambios o pedir la recogida para la reparación de su máquina, entre en la página [www.herramientasbosch.net](http://www.herramientasbosch.net).

Tel. Asesoramiento al cliente: 902 531 553

Fax: 902 531554

### Direcciones de servicio adicionales se encuentran bajo:

[www.bosch-pt.com/serviceaddresses](http://www.bosch-pt.com/serviceaddresses)

### Eliminación

Recomendamos que las herramientas eléctricas, accesorios y embalajes sean sometidos a un proceso de recuperación que respete el medio ambiente.



¡No arroje las herramientas eléctricas a la basura!

### Sólo para los países de la UE:

Conforme a la Directiva Europea 2012/19/UE sobre aparatos eléctricos y electrónicos inservibles, tras su transposición en ley nacional, deberán acumularse por separado las

herramientas eléctricas para ser sometidas a un reciclaje ecológico.



El símbolo es solamente válido, si también se encuentra sobre la placa de características del producto/fabricado.

## Português

### Instruções de segurança

#### Indicações gerais de advertência para ferramentas elétricas

##### AVISO

Devem ser lidas todas as indicações de segurança,

instruções, ilustrações e especificações desta ferramenta eléctrica. O desrespeito das instruções apresentadas abaixo poderá resultar em choque eléctrico, incêndio e/ou ferimentos graves.

**Guarde bem todas as advertências e instruções para futura referência.**

O termo "ferramenta eléctrica" utilizado a seguir nas indicações de advertência, refere-se a ferramentas eléctricas operadas com corrente de rede (com cabo de rede) e a ferramentas eléctricas operadas com acumulador (sem cabo de rede).

#### Segurança da área de trabalho

- ▶ **Mantenha a sua área de trabalho sempre limpa e bem iluminada.** Desordem ou áreas de trabalho insuficientemente iluminadas podem levar a acidentes.
- ▶ **Não trabalhar com a ferramenta eléctrica em áreas com risco de explosão, nas quais se encontrem líquidos, gases ou pós inflamáveis.** Ferramentas eléctricas produzem faíscas, que podem inflamar pós ou vapores.
- ▶ **Manter crianças e outras pessoas afastadas da ferramenta eléctrica durante a utilização.** No caso de distração é possível que perca o controlo sobre o aparelho.

#### Segurança eléctrica

- ▶ **A ficha de conexão da ferramenta eléctrica deve caber na tomada. A ficha não deve ser modificada de maneira alguma. Não utilizar uma ficha de adaptação junto com ferramentas eléctricas protegidas por ligação à terra.** Fichas não modificadas e tomadas apropriadas reduzem o risco de um choque eléctrico.
- ▶ **Evitar que o corpo possa entrar em contacto com superfícies ligadas à terra, como tubos, aquecimentos, fogões e frigoríficos.** Há um risco

elevado devido a choque eléctrico, se o corpo estiver ligado à terra.

- ▶ **Manter o aparelho afastado de chuva ou humidade.** A infiltração de água numa ferramenta eléctrica aumenta o risco de choque eléctrico.
- ▶ **Não deverá utilizar o cabo para outras finalidades. Nunca utilizar o cabo para transportar a ferramenta eléctrica, para pendurá-la, nem para puxar a ficha da tomada. Manter o cabo afastado do calor, do óleo, de arestas afiadas ou de peças em movimento.** Cabos danificados ou emaranhados aumentam o risco de um choque eléctrico.
- ▶ **Se trabalhar com uma ferramenta eléctrica ao ar livre, só deverá utilizar cabos de extensão apropriados para áreas exteriores.** A utilização de um cabo de extensão apropriado para áreas exteriores reduz o risco de um choque eléctrico.
- ▶ **Se não for possível evitar o funcionamento da ferramenta eléctrica em áreas húmidas, deverá ser utilizado um disjuntor de corrente de avaria.** A utilização de um disjuntor de corrente de avaria reduz o risco de um choque eléctrico.

#### Segurança de pessoas

- ▶ **Esteja atento, observe o que está a fazer e tenha prudência ao trabalhar com a ferramenta eléctrica. Não utilizar uma ferramenta eléctrica quando estiver fatigado ou sob a influência de drogas, álcool ou medicamentos.** Um momento de descuido ao utilizar a ferramenta eléctrica, pode levar a lesões graves.
- ▶ **Utilizar equipamento de protecção individual. Utilizar sempre óculos de protecção.** A utilização de equipamento de protecção pessoal, como máscara de protecção contra pó, sapatos de segurança antiderrapantes, capacete de segurança ou protecção auricular, de acordo com o tipo e aplicação da ferramenta eléctrica, reduz o risco de lesões.
- ▶ **Evitar uma colocação em funcionamento involuntária. Assegure-se de que a ferramenta eléctrica esteja desligada, antes de conectá-la à alimentação de rede e/ou ao acumulador, antes de levantá-la ou de transportá-la.** Se tiver o dedo no interruptor ao transportar a ferramenta eléctrica ou se o aparelho for conectado à alimentação de rede enquanto estiver ligado, poderão ocorrer acidentes.
- ▶ **Remover ferramentas de ajuste ou chaves de boca antes de ligar a ferramenta eléctrica.** Uma ferramenta ou chave que se encontre numa parte do aparelho em movimento pode levar a lesões.
- ▶ **Evite uma posição anormal. Mantenha uma posição firme e mantenha sempre o equilíbrio.** Desta forma é mais fácil controlar a ferramenta eléctrica em situações inesperadas.
- ▶ **Usar roupa apropriada. Não usar roupa larga nem jóias. Mantenha os cabelos e roupas afastados de peças em movimento.** Roupas frouxas, cabelos longos ou jóias podem ser agarrados por peças em movimento.

- ▶ **Se for possível montar dispositivos de aspiração ou de recolha, assegure-se de que estejam conectados e utilizados correctamente.** A utilização de uma aspiração de pó pode reduzir o perigo devido ao pó.
- ▶ **Não deixe que a familiaridade resultante de uma utilização frequente de ferramentas permita que você se torne complacente e ignore os princípios de segurança da ferramenta.** Uma acção descuidada pode causar ferimentos graves numa fracção de segundo.

#### Utilização e manuseio cuidadoso de ferramentas eléctricas

- ▶ **Não sobrecarregue a ferramenta eléctrica. Utilize a ferramenta eléctrica apropriada para o seu trabalho.** É melhor e mais seguro trabalhar com a ferramenta eléctrica apropriada na área de potência indicada.
- ▶ **Não utilizar uma ferramenta eléctrica com um interruptor defeituoso.** Uma ferramenta eléctrica que não pode mais ser ligada nem desligada, é perigosa e deve ser reparada.
- ▶ **Puxar a ficha da tomada e/ou remover o acumulador, se amovível, antes de executar ajustes na ferramenta eléctrica, de substituir acessórios ou de guardar as ferramentas eléctricas.** Esta medida de segurança evita o arranque involuntário da ferramenta eléctrica.
- ▶ **Guardar ferramentas eléctricas não utilizadas fora do alcance de crianças e não permitir que as pessoas que não estejam familiarizadas com o aparelho ou que não tenham lido estas instruções utilizem o aparelho.** Ferramentas eléctricas são perigosas se forem utilizadas por pessoas inexperientes.
- ▶ **Tratar a ferramenta eléctrica e os acessórios com cuidado. Controlar se as partes móveis do aparelho funcionam perfeitamente e não emperram, e se há peças quebradas ou danificadas que possam prejudicar o funcionamento da ferramenta eléctrica. Permitir que peças danificadas sejam reparadas antes da utilização.** Muitos acidentes têm como causa, a manutenção insuficiente de ferramentas eléctricas.
- ▶ **Manter as ferramentas de corte afiadas e limpas.** Ferramentas de corte cuidadosamente tratadas e com cantos de corte afiados emperram com menos frequência e podem ser conduzidas com maior facilidade.
- ▶ **Utilizar a ferramenta eléctrica, acessórios, ferramentas de aplicação, etc. conforme estas instruções. Considerar as condições de trabalho e a tarefa a ser executada.** A utilização de ferramentas eléctricas para outras tarefas a não ser as aplicações previstas, pode levar a situações perigosas.
- ▶ **Mantenha os punhos e as superfícies de agarrar secas, limpas e livres de óleo e massa consistente.** Punhos e superfícies de agarrar escorregadias não permitem o manuseio e controle seguros da ferramenta em situações inesperadas.

#### Serviço

- ▶ **Só permita que o seu aparelho seja reparado por pessoal especializado e qualificado e só com peças de**

**reposição originais.** Desta forma é assegurado o funcionamento seguro do aparelho.

### Indicações de segurança para serras de meia-esquadria

- ▶ **As serras de meia-esquadria destinam-se ao corte de produtos de madeira ou semelhantes a madeira e não podem ser usadas com discos abrasivos de corte para cortar material ferroso como barras, varas, hastes, etc.** O pó abrasivo causa o emperramento de peças móveis como, p. ex., a proteção inferior. As faíscas resultantes do corte abrasivo queimam a proteção inferior, o entalhe ou outras partes de plástico.
- ▶ **Sempre que possível, use grampos para segurar a peça de trabalho. Ao segurar a peça de trabalho com a mão, mantenha sempre a mão pelo menos 100 mm afastada de cada lado do disco de serra. Não utilize esta serra para cortar peças que são demasiado pequenas para serem presas de forma segura com grampos ou com a mão.** Se a sua mão estiver demasiado próxima do disco de serra, existe um risco elevado de ferimentos através do contacto com disco de serra.
- ▶ **A peça de trabalho tem de estar imóvel e fixa ou ser pressionada contra o batente e a mesa. Não empurre a peça de trabalho para o disco de serra, nem nunca corte em modo “mãos livres”.** As peças de trabalho soltas ou móveis podem ser projetadas a alta velocidade e causar ferimentos.
- ▶ **Empurre a serra através da peça de trabalho. Não puxe a serra através da peça de trabalho. Para fazer um corte, levante a cabeça da serra e puxe-a por cima da peça de trabalho sem a cortar, ligue o motor, pressione a cabeça da serra para baixo e empurre a serra através da peça de trabalho.** Ao efetuar um corte a puxar, existe o perigo de o disco de serra subir a peça de trabalho e fazer com que a unidade do disco de serra seja projetada com violência contra o utilizador.
- ▶ **Nunca passe a mão sobre a linha de corte pretendida, nem atrás do disco de serra.** Segurar a peça de trabalho com as “mãos cruzadas”, ou seja, segurar a peça de trabalho à direita do disco de corte com a mão esquerda ou vice-versa é muito perigoso.
- ▶ **Nunca introduza as mãos atrás do batente, nem desrespeite a distância de segurança de 100 mm entre a mão e o disco de serra em rotação (aplica-se a ambos os lados do disco de serra, p. ex. para retirar aparas de madeira).** A proximidade entre o disco de serra em rotação e a sua mão pode não ser tão perceptível e pode magoar-se seriamente.
- ▶ **Inspecione a peça de trabalho antes de efetuar o corte. Se a peça de trabalho estiver arqueada ou empenada, fixe-a com a face arqueada virada para o batente. Certifique-se sempre de que não existe uma folga entre a peça de trabalho, o batente e a mesa ao longo da linha de corte.** As peças de trabalho arqueadas ou empenadas podem virar-se ou emperrar e causar o bloqueio do disco de corte. A peça de trabalho deve estar livre de pregos e objetos estranhos.
- ▶ **Utilize a serra só depois de a mesa estar livre de ferramentas, aparas, etc., apenas pode estar a peça de trabalho em cima da mesa.** Pequenos desperdícios, peças de madeira soltas ou outros objetos que entrem em contacto com o disco de serra podem ser projetados a alta velocidade.
- ▶ **Corte apenas uma peça de trabalho de cada vez.** Não é possível fixar ou segurar adequadamente peças de trabalho empilhadas e as mesmas podem causar um bloqueio do disco ou deslocar-se durante o corte.
- ▶ **Certifique-se de que a serra de meia-esquadria está montada ou colocada sobre uma superfície de trabalho nivelada e estável antes de a utilizar.** Uma superfície de trabalho nivelada e estável reduz o risco de a serra de meia-esquadria se tornar instável.
- ▶ **Planeie o seu trabalho. Sempre que alterar a inclinação do disco de serra ou o ângulo de meia-esquadria, certifique-se de que o batente ajustável está ajustado corretamente para apoiar a peça de trabalho e de que este não interfere com o disco ou com o sistema de proteção.** Sem ligar a ferramenta e sem peça de trabalho sobre a mesa, mova o disco de serra simulando um corte completo para assegurar que não irá haver qualquer interferência ou perigo de cortar o batente.
- ▶ **No caso de peças de trabalho mais largas ou compridas do que a mesa, providencie um suporte adequado através de extensões ou cavaletes, etc.** As peças de trabalho mais largas ou compridas do que a mesa da serra de meia-esquadria podem tombar quando não estão bem apoiadas. Se a peça cortada ou a peça de trabalho tombar, ela pode levantar a proteção inferior ou ser projetada descontroladamente pelo disco de serra.
- ▶ **Não peça a outra pessoa para servir de extensão de mesa ou de suporte adicional.** Um suporte instável para a peça de trabalho pode bloquear o disco de serra ou o deslocamento da peça de trabalho durante a operação de corte, fazendo com que o operador e o ajudante sejam puxados para o disco.
- ▶ **A peça de corte não pode em qualquer circunstância ser entalada ou pressionada contra o disco de serra em rotação.** Em caso de pouco espaço, p. ex. ao usar batentes longitudinais, a peça cortada pode ficar entalada contra o disco e ser projetada com violência.
- ▶ **Utilize sempre um grampo ou um dispositivo de fixação adequado para apoiar adequadamente material redondo como varas e tubos.** As varas têm tendência a rolar durante o corte, fazendo com que o disco "emperre" e puxe a peça com a sua mão para o disco.
- ▶ **Deixe que o disco alcance a velocidade plena antes de começar a cortar a peça de trabalho.** Tal irá reduzir o risco de projeção da peça de trabalho.
- ▶ **Se a peça de trabalho ou o disco ficarem encravados, desligue a serra de meia-esquadria. Espere até que**

todas as partes móveis parem e desligue a ficha da tomada e/ou retire o acumulador. Depois tente libertar o material encravado. Continuar a serrar com uma peça de trabalho entalada pode causar perda de controlo ou danos na serra de meia-esquadria.

- ▶ **Depois de terminar o corte, solte o interruptor, mantenha a cabeça da serra em baixo e aguarde que o disco pare antes de retirar a peça cortada.** É muito perigoso colocar a mão próxima do disco a rodar livremente.
- ▶ **Segure bem o punho ao fazer um corte incompleto ou ao soltar o interruptor antes de a cabeça da serra estar completamente na posição inferior.** O efeito de travagem da serra pode fazer com que a cabeça da serra seja puxada abruptamente para baixo, causando risco de ferimentos.
- ▶ **Não solte o punho quando a cabeça da serra tiver atingido a posição inferior. Desloque a cabeça da serra sempre à mão de volta à posição superior.** Se mover a cabeça da serra sem controlo, pode originar um risco de ferimentos.
- ▶ **Mantenha o local de trabalho limpo.** As misturas de materiais são muito perigosas. Pó de metal leve pode queimar ou explodir.
- ▶ **Não utilizar lâminas de serra embotadas, rachadas, empenadas ou danificadas. Lâminas de serra com dentes embotados ou incorretamente alinhados causam um atrito maior, um contragolpe e emperram devido à fenda de corte apertada.**
- ▶ **Não utilizar lâminas de serra de aço de alta liga para trabalhos rápidos (aço HSS).** Estes discos de serra podem quebrar facilmente.
- ▶ **Utilize sempre discos de serra com furos interiores de tamanho e forma corretos (diamante versus redondo).** Os discos de serra que não coincidam com o hardware de montagem da serra ficam descentrados, causando perda de controlo.
- ▶ **Jamais remover resíduos de corte, aparas ou objetos semelhantes da área de corte, enquanto a ferramenta elétrica estiver a funcionar.** Sempre conduzir primeiramente o braço da ferramenta para a posição de repouso e desligar a ferramenta.
- ▶ **Não toque no disco de serra após o trabalho, espere que este arrefeça.** O disco de serra torna-se extremamente quente durante o trabalho.
- ▶ **A ferramenta elétrica é fornecida com uma placa de advertência laser (consulte a tabela "Símbolos e seus significados").**
- ▶ **Jamais permita que as placas de advertência na ferramenta elétrica se tornem irreconhecíveis.**



**Não apontar o raio laser na direção de pessoas nem de animais e não olhar para o raio laser direto ou reflexivo.** Desta forma poderá encandear outras pessoas, causar acidentes ou danificar o olho.

- ▶ **Se um raio laser acertar no olho, fechar imediatamente os olhos e desviar a cabeça do raio laser.**
- ▶ **Não efetue alterações no dispositivo laser.**
- ▶ **Não deixe que crianças usem a ferramenta elétrica sem vigilância.** Elas podem encandear sem querer outras pessoas ou elas mesmas
- ▶ **Se o texto da placa de advertência laser não estiver no seu idioma, antes da primeira colocação em funcionamento, deverá colar o adesivo com o texto de advertência no seu idioma nacional sobre a placa de advertência.**

## Símbolos

Os seguintes símbolos podem ser importantes para a utilização da sua ferramenta elétrica. Os símbolos e os seus significados devem ser memorizados. A interpretação correta dos símbolos facilita a utilização segura e aprimorada da ferramenta elétrica.

### Símbolos e seus significados



LASER RADIATION  
DO NOT STARE INTO BEAM  
CLASS II LASER PRODUCT  
EN 60825-1:2014  
CLASS II, 05 mW

#### Feixe laser

**Não olhar diretamente para o feixe Classe de laser 2**



**Mantenha as mãos afastadas da área de corte enquanto a ferramenta elétrica estiver em funcionamento.** Há perigo de ferimentos se houver contacto com o disco de serra.



**Use uma máscara de proteção contra pó.**



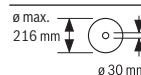
**Use óculos de proteção.**



**Use proteção auditiva.** Ruídos podem provocar a surdez.



**Área perigosa! Manter as mãos, os dedos e os braços afastados desta área.**



Observe as dimensões do disco de serra. Não deve haver folga entre o diâmetro do orifício e o fuso da ferramenta. Se for necessária a utilização de peças redutoras, certifique-se de que as dimensões da peça redutora são adequadas para a espessura da base do disco e ao diâmetro do furo do disco de

**Símbolos e seus significados**

serra, assim como o diâmetro do fuso da ferramenta. Se possível, use a peça redutora fornecida junto com o disco de serra.

O diâmetro do disco de serra tem de corresponder à indicação no símbolo.



Ao serrar ângulos de meia-esquadria verticais, o carril limitador tem de ser puxado para fora ou retirado.



Nunca transporte a ferramenta elétrica pelo punho do braço da ferramenta.

**Descrição do produto e do serviço**

**Leia todas as instruções de segurança e instruções.** A inobservância das instruções de segurança e das instruções pode causar choque elétrico, incêndio e/ou ferimentos graves.

Respeite as figuras na parte da frente do manual de instruções.

**Utilização adequada**

A ferramenta elétrica é destinada à utilização como aparelho estacionário, para cortes longitudinais e transversais, retos, em madeira dura e macia, assim como placas de aglomerado de madeira e de fibras. São possíveis ângulos de meia-esquadria horizontais de  $-47^\circ$  a  $+47^\circ$  e ângulos de meia-esquadria verticais de  $0^\circ$  a  $+45^\circ$ .

Utilizando os discos de serra é possível serrar perfis de alumínio e de plástico.

**Componentes ilustrados**

A numeração dos componentes ilustrados refere-se à apresentação da ferramenta elétrica na página de esquemas.

- (1) Saco do pó
- (2) Tampa de proteção
- (3) Punho de transporte
- (4) Punho
- (5) Bloqueio de ligação para o interruptor de ligar/desligar
- (6) Placa de advertência laser
- (7) Capa de proteção contra laser
- (8) Abertura para saída do raio laser
- (9) Cobertura de proteção pendular
- (10) Limitador de comprimento
- (11) Carril limitador
- (12) Mesa de serra
- (13) Parafuso de aperto do arco de extensão
- (14) Suporte com os contornos da ferramenta
- (15) Manipulo de fixação para qualquer ângulo de meia-esquadria (horizontal)
- (16) Alavanca para pré-ajuste do ângulo de meia-esquadria (horizontal)
- (17) Indicador de ângulo para ângulo de meia-esquadria (horizontal)
- (18) Escala para ângulo de meia-esquadria (horizontal)
- (19) Furos para montagem
- (20) Cavidades de pega
- (21) Arco de extensão
- (22) Grampo
- (23) Carril limitador móvel
- (24) Escala para ângulo de meia-esquadria (vertical)
- (25) Indicador de ângulo (vertical)
- (26) Rolo de desliz
- (27) Defletor de limalhas
- (28) Bloqueio do veio
- (29) Interruptor de ligar/desligar
- (30) Interruptor de ligar/desligar para laser (identificação da linha de corte)
- (31) Expulsão de aparas
- (32) Chave sextavada interior
- (33) Punho de aperto para qualquer ângulo de meia-esquadria (vertical)
- (34) Proteção de transporte
- (35) Furos para grampos
- (36) Parafuso de orelhas para fixar a calha de guia do limitador de comprimento
- (37) Calha de guia do limitador de comprimento
- (38) Parafuso de retenção do arco de extensão
- (39) Parafuso de sextavado interior para fixação do disco de serra
- (40) Flange de aperto
- (41) Disco de serra
- (42) Flange de aperto interior
- (43) Parafuso de orelhas para fixar o carril limitador ajustável
- (44) Parafuso de orelhas para adaptar a altura da haste roscada
- (45) Haste roscada
- (46) Parafuso de aperto do batente longitudinal
- (47) Parafusos para o suporte com os contornos da ferramenta
- (48) Parafusos de sextavado interior do carril limitador
- (49) Parafuso para indicador de ângulo (horizontal)

- (50) Parafuso serrilhado da capa de proteção contra laser
- (51) Cobertura da lente de laser

### Dados técnicos

Serra de meia-esquadria		GCM 216
Número de produto		<b>3 601 M33 0..</b>
Potência nominal absorvida	W	1300
N.º de rotações em vazio	r.p.m.	4800
Tipo de laser	nm	650
	mW	< 1
Classe de laser		2
Divergência Linha laser	mrاد (ângulo completo)	1,0
Peso conforme EPTA-Procedure 01:2014	kg	9,1
Classe de proteção		□/II

### Medidas de discos de serra apropriados

Diâmetro do disco de serra	mm	216
Espessura da base do disco	mm	1,4–1,8
Largura de corte máx.	mm	3,3
Diâmetro do furo	mm	30

Dimensões admissíveis da peça (máximo/mínimo): (ver "Dimensões admissíveis da peça a ser trabalhada", Página 59)

Os dados aplicam-se a uma tensão nominal [U] de 230 V. Com tensões divergentes e em versões específicas do país, estes dados podem variar.

Apenas para ferramentas elétricas sem limitação da corrente de arranque: os processos de ligação geram reduções da tensão. Com condições de rede desfavoráveis podem ocorrer danos em outros aparelhos. Com impedâncias de rede inferiores a **0,35** Ohm não se devem esperar falhas.

### Informação sobre ruídos

Os valores de emissão de ruído foram determinados de acordo com **EN 62841-3-9**.

O nível sonoro avaliado como A da ferramenta elétrica é normalmente de: nível de pressão sonora **96** dB(A); nível de potência sonora **106** dB(A). Incerteza K = **3** dB.

### Utilizar proteção auditiva!

O nível de emissões sonoras indicado nestas instruções de serviço foi medido de acordo com um processo de medição normalizado e pode ser utilizado para a comparação de ferramentas elétricas. Ele também é apropriado para uma avaliação provisória da emissão sonora.

O nível de emissões sonoras indicado representa as aplicações principais da ferramenta elétrica. Se a ferramenta elétrica for utilizada para outras aplicações, com outras ferramentas de trabalho ou com manutenção insuficiente, é possível que o nível de emissões sonoras seja diferente. Isto pode aumentar sensivelmente a emissão sonora para o período completo de trabalho.

Para uma estimativa exata da emissão sonora, também deveriam ser considerados os períodos nos quais o aparelho está desligado ou funciona, mas não está sendo utilizado. Isto pode reduzir a emissão sonora durante o completo período de trabalho.

## Montagem

- **Evitar um arranque involuntário da ferramenta elétrica. A ficha de rede não deve estar conectada à alimentação elétrica durante a montagem e durante todos trabalhos na ferramenta elétrica.**

### Volume de fornecimento



Observe a este respeito a figura do material a fornecer no início do manual de instruções.

Antes de colocar a ferramenta elétrica em funcionamento pela primeira vez, deverá verificar se todas as peças especificadas abaixo foram fornecidas:

- Serra de meia-esquadria com disco de serra montado
- Grampo **(22)**
- Chave sextavada interior **(32)**
- Arco de extensão **(21)** com parafuso de retenção **(38)** (2x)
- Limitador de comprimento **(10)**
- Saco do pó **(1)**

**Nota:** verifique se a ferramenta elétrica apresenta danos. Antes de continuar a utilizar a ferramenta elétrica, deverá controlar cuidadosamente todos os dispositivos de segurança e peças levemente danificadas e verificar se estão a funcionar corretamente. Verifique se as peças móveis funcionam perfeitamente e não emperram, ou se há peças danificadas. Todas as peças devem ser montadas corretamente e corresponder a todas exigências, para que seja assegurado um funcionamento impecável. Dispositivos de segurança e peças danificadas devem ser devidamente reparados ou substituídos por uma oficina especializada.

### Montagem de componentes individuais

- Retire todas as peças fornecidas cuidadosamente das respetivas embalagens.
- Remova todo o material de embalagem da ferramenta elétrica e dos acessórios fornecidos.

### Montar o arco de extensão (ver figura A)

Apoiar ou escorar as extremidades de peças compridas e pesadas.

Para o conjunto de extensão da mesa de serra adicional pode montar um arco de extensão tanto do lado esquerdo como direito na ferramenta elétrica.

- Desaperte o parafuso de retenção **(38)** do arco de extensão com uma chave de fenda em cruz.
- Incline a ferramenta elétrica.

- Desloque o arco de extensão **(21)** nos dois lados da ferramenta elétrica até ao batente nos furos previstos para o efeito.
- Para proteção contra extração, volte a apertar o parafuso de retenção **(38)** no arco de extensão.

### Montagem estacionária ou flexível

- ▶ **Para assegurar um manuseio seguro, é necessário que, antes da utilização, a ferramenta elétrica seja montada sobre uma superfície de trabalho plana e estável (p. ex. bancada de trabalho).**

### Montagem numa superfície de trabalho (ver figura B1-B2)

- Fixe a ferramenta elétrica à superfície de trabalho com uma união roscada apropriada. Os orifícios **(19)** servem para esse efeito.

ou

- Fixe os pés da ferramenta elétrica com grampos convencionais à superfície de trabalho.

### Montagem numa mesa de trabalho Bosch

As mesas de trabalho GTA da Bosch oferecem firmeza à ferramenta elétrica, sobre qualquer solo, devido aos pés de altura ajustável. As mesas de trabalho possuem bases de apoio para o apoio de peças longas.

- ▶ **Ler todas as indicações de aviso e instruções fornecidas com a mesa de trabalho.** O desrespeito das indicações de aviso e das instruções pode causar choque elétrico, queimaduras e/ou ferimentos graves.
- ▶ **Montar corretamente a mesa de trabalho, antes de montar a ferramenta elétrica.** É importante que a montagem seja perfeita, para evitar o risco de desmoroamento.
- Monte a ferramenta elétrica na posição de transporte sobre a mesa de trabalho.

### Aspiração de pó/de aparas

Pós de materiais como por exemplo, tintas que contém chumbo, alguns tipos de madeira, minerais e metais, podem ser nocivos à saúde. O contacto ou a inalação dos pós pode provocar reações alérgicas e/ou doenças nas vias respiratórias do utilizador ou das pessoas que se encontrem por perto.

Certos pós, como por exemplo pó de carvalho e faia são considerados como sendo cancerígenos, especialmente quando juntos com substâncias para o tratamento de madeiras (cromato, produtos de proteção da madeira). Material que contém asbesto só deve ser processado por pessoal especializado.

- Se possível deverá usar um dispositivo de aspiração de pó apropriado para o material.
- Assegurar uma boa ventilação do local de trabalho.
- É recomendável usar uma máscara de proteção respiratória com filtro da classe P2.

Observe as diretivas para os materiais a serem processados, vigentes no seu país.

- ▶ **Evite a acumulação de pó no local de trabalho.** Pós podem entrar levemente em ignição.

A aspiração de pó/de aparas pode ser bloqueada por pó, aparas ou por estilhaços da peça a ser trabalhada.

- Desligue a ferramenta elétrica e retire a ficha de rede da tomada.
- Aguarde até que o disco de serra esteja completamente parado.
- Verifique a causa do bloqueio e elimine-a.

### Aspiração integrada (ver figura C)

Para a fácil recolha das aparas deverá utilizar o saco de pó **(1)** fornecido.

- Insira o saco do pó **(1)** na remoção de aparas **(31)**.

Ao serrar, o saco de pó não deve entrar em contacto com as peças móveis do aparelho.

Esvazie o saco de pó a tempo.

- ▶ **Verifique e limpe o saco de pó após cada utilização.**
- ▶ **Para evitar perigo de incêndio, deverá remover o saco de pó para serrar alumínio.**

### Aspiração externa

Para a aspiração também é possível ligar à remoção de aparas **(31)** uma mangueira de aspirador (Ø 36 mm).

- Ligar a mangueira de aspirador à remoção de aparas **(31)**.

O aspirador de pó deve ser apropriado para o material a ser trabalhado.

Utilize um aspirador especial para aspirar pó que seja extremamente nocivo à saúde, cancerígeno ou seco.

### Substituir o disco de serra (ver figura D1-D3)

- ▶ **Antes de todos trabalhos na ferramenta elétrica deverá puxar a ficha de rede da tomada.**
- ▶ **Para a montagem do disco de serra é necessário usar luvas de proteção.** Há perigo de ferimentos em caso de contacto com a lâmina de serra.

Só utilizar discos de serra com uma máxima velocidade admissível superior à velocidade da marcha em vazio da ferramenta elétrica.

Utilize apenas discos de serra que correspondam aos dados característicos indicados neste manual de instrução e que sejam controlados conforme EN 847-1 e respetivamente marcados.

Utilize apenas discos de serra recomendados pelo fabricante desta ferramenta elétrica e adequados para o material com que deseja trabalhar. Desta forma, evita-se o sobreaquecimento dos dentes de serra ao serrar.

### Desmontar o disco de serra

- Coloque a ferramenta elétrica na posição de trabalho.
- Gire a cobertura de proteção pendular **(9)** para trás e mantenha-a nesta posição.
- Rode o parafuso de sextavado interior **(39)** com a chave sextavada interior **(6 mm)** **(32)** e pressione em simultâneo o bloqueio do veio **(28)**, até este engatar.



- Mantenha o bloqueio do veio (28) pressionado e rode o parafuso de sextavado interior (39) para a direita (rosca à esquerda!).
- Retire o flange de aperto (40).
- Retire o disco de serra (41).
- Reconduzir lentamente a tampa de proteção pendular para baixo.

#### Montar o disco de serra

- ▶ **Durante a montagem, deverá observar que o sentido de corte dos dentes (sentido da seta sobre a lâmina de corte) coincida com o sentido da seta sobre a capa de proteção!**

Se necessário, deverá limpar todas as partes antes de serem montadas.

- Gire a cobertura de proteção pendular (9) para trás e mantenha-a nesta posição.
- Coloque o novo disco de serra no flange de aperto interior (42).
- Coloque o flange de aperto (40) e o parafuso de sextavado interior (39). Pressione o bloqueio do veio (28) até este engatar, e aperte o parafuso de sextavado interior rodando para a esquerda.
- Reconduzir lentamente a tampa de proteção pendular para baixo.

## Funcionamento

- ▶ **Antes de todos trabalhos na ferramenta elétrica deverá puxar a ficha de rede da tomada.**

#### Proteção de transporte (ver figura E)

A proteção de transporte (34) facilita o manuseamento da ferramenta elétrica durante o transporte para outros locais de utilização.

#### Liberar a ferramenta elétrica (posição de trabalho)

- Pressionar o braço da ferramenta no punho (4) um pouco para baixo, para aliviar a proteção de transporte (34).
- Puxar a proteção de transporte (34) completamente para fora.
- Conduzir lentamente o braço da ferramenta para cima.

#### Proteger a ferramenta elétrica (posição de transporte)

- Para travar a mesa de serrar (12), apertar o manípulo de fixação (15).
- Rode o braço da ferramenta para baixo pelo punho (4) até que seja possível pressionar a proteção de transporte (34) totalmente para dentro.

O braço da ferramenta está agora seguramente travado para o transporte.

#### Preparação de trabalho

##### Prolongar a mesa de serra (ver figura F)

Apoie ou escore as extremidades de peças compridas.

A mesa de serra pode ser ampliada, para a esquerda ou para a direita, com a ajuda do arco de extensão (21).

- Solte o parafuso de fixação (13).
- Puxe o arco de extensão (21) para fora até ao comprimento desejado.
- Para fixar o arco de extensão, aperte novamente o parafuso de fixação (13).

#### Deslocar o carril limitador (ver figura G)

Ao serrar ângulos de meia-esquadria verticais tem de se deslocar o carril limitador ajustável (23).

- Solte o parafuso de orelhas (43).
- Puxar o carril limitador ajustável (23) totalmente para fora.
- Aperte novamente o parafuso de orelhas (43).

Depois de serrar o ângulo de meia-esquadria vertical, volte a empurrar o carril limitador ajustável (23) (soltar o parafuso de orelhas (43); deslocar o carril limitador (23) totalmente para dentro; voltar a apertar o parafuso de orelhas).

#### Fixar a peça a ser trabalhada (ver figura H)

A peça a ser trabalhada deverá ser sempre firmemente fixa, para assegurar uma segurança ideal de trabalho.

Não trabalhar em peças que sejam demasiadamente pequenas para serem fixas.

- Pressione a peça a ser trabalhada firmemente contra o carril limitador (11) e (23).
- Inserir o sargento fornecido (22) num dos furos (35) previstos para o efeito.
- Solte o parafuso de orelhas (44) e adapte o grampo à peça a ser trabalhada. Reaperte o parafuso de orelhas.
- Apertar o tirante roscado (45) fixando assim a peça a ser trabalhada.

#### Soltar a peça a ser trabalhada

- Para soltar o grampo, rode a haste roscada (45) para a esquerda.

#### Ajustar ângulos de meia-esquadria horizontais e verticais

Após uso intensivo, deverá controlar, e se necessário corrigir, os ajustes básicos da ferramenta elétrica, para assegurar cortes precisos.

Para tal são necessárias experiência e ferramentas especiais.

Uma oficina de serviço pós-venda Bosch executa este trabalho de forma rápida e fiável.

- ▶ **Aperte sempre bem o manípulo de fixação (15) antes de serrar.** Caso contrário o disco de serra poderá emperrar na peça a ser trabalhada.

#### Ajustar ângulos de meia-esquadria horizontais (ver figura I)

O ângulo de meia-esquadria horizontal pode ser ajustado numa faixa de 47° (lado esquerdo) a 47° (lado direito).

- Solte o manípulo de fixação (15), caso este esteja apertado.
- Puxe a alavanca (16) para cima, rode a mesa de serra (12) no manípulo de fixação para a esquerda ou para a direita e ajuste com a ajuda do indicador de

ângulo (17) o ângulo de meia-esquadria horizontal desejado.

- Aperte novamente o manípulo de fixação (15).

**Para o ajuste rápido e preciso de ângulos de meia-esquadria horizontais usados frequentemente**, existem entalhes na mesa de serrar:

esquerda	0°	direita
45°; 30°; 22,5°; 15°		15°; 22,5°; 30°; 45°

- Solte o manípulo de fixação (15), caso este esteja apertado.
- Puxe a alavanca (16) e rode a mesa de serrar (12) para a esquerda ou para a direita até ao entalhe desejado.
- Solte novamente a alavanca. A alavanca deve engatar perceptivelmente no entalhe.
- Aperte novamente o manípulo de fixação (15).

#### Ajustar o ângulo de meia-esquadria vertical (ver figura J)

O ângulo de meia-esquadria vertical pode ser ajustado numa faixa de 0° a 45°.

- Puxe o carril limitador ajustável (23) totalmente para fora.
- Solte o punho de aperto (33).
- Rode o braço da ferramenta no punho (4), até que o indicador de ângulo (25) indique o ângulo de meia-esquadria vertical desejado.
- Segure o braço da ferramenta nesta posição e volte a apertar o punho de aperto (33).

**Para um ajuste rápido e preciso de ângulos standard de 0° e 45°** existem na caixa batentes definidos.

#### Colocação em funcionamento

- **Observar a tensão de rede!** A tensão da fonte de corrente elétrica deve coincidir com os dados que constam na placa de características da ferramenta elétrica.
- **Observar a tensão de rede!** A tensão da fonte de corrente elétrica deve coincidir com os dados que constam na placa de características da ferramenta elétrica. **Ferramentas elétricas marcadas para 230 V também podem ser operadas com 220 V.**

#### Ligar (ver figura K)

- Para a **ligar** a ferramenta elétrica, desloque **primeiro** o bloqueio de ligação (5) para o centro, e **prima de seguida** o interruptor de ligar/desligar (29) e mantenha-o premido.

**Nota:** Por motivos de segurança o interruptor de ligar/desligar (29) não pode ser travado, mas deve permanecer premido durante o funcionamento.

#### Desligar

- Para **desligar**, soltar o interruptor de ligar/desligar (29).

## Serrar

### Indicações gerais para serrar

- **Aperte sempre bem o manípulo de fixação (15) e o punho de aperto (33) antes de serrar.** Caso contrário o disco de serra poderá emperrar na peça a ser trabalhada.
- **Antes de todos os cortes, deverá assegurar-se de que a lâmina de serra não possa de modo algum entrar em contacto com o carril limitador, com os sargentos ou com quaisquer outras partes do aparelho. Se houverem limitadores auxiliares montados, estes deverão ser removidos ou respetivamente adaptados.**

Proteger a lâmina de serra contra golpes e pancadas. A lâmina de serra não deve ser exposta a nenhuma pressão lateral.

Serre apenas materiais que estão permitidos em termos de utilização adequada.

Não trabalhar peças empenadas. A peça a ser trabalhada deve sempre ter um lado reto para encostar no carril limitador.

Apoiar ou escorar as extremidades de peças compridas e pesadas.

Assegure-se de que a cobertura de proteção pendular está a funcionar corretamente e pode ser movimentada livremente. Ao conduzir o braço da ferramenta para baixo, a capa de proteção pendular tem de se abrir. Ao conduzir o braço da ferramenta para cima, a capa de proteção pendular tem de se voltar a fechar por cima da lâmina e engatar na posição superior do braço da ferramenta.

### Posição do operador (ver figura L)

- **Não se posicione em linha com o disco de serra, na frente da ferramenta elétrica, mas sempre deslocado lateralmente em relação ao disco de serra.** Desta forma o seu corpo estará protegido contra um possível contragolpe.
- Manter as mãos, os dedos e os braços afastados da lâmina de serra em rotação.
- Não cruzar as mãos à frente do braço da ferramenta.

### Serrar (cortar)

- Fixe a peça a ser trabalhada de acordo com as dimensões.
- Ajustar o ângulo de meia-esquadria horizontal e/ou vertical desejado.  
Ao serrar ângulos de meia-esquadria horizontais para a direita, é necessário puxar o limitador de comprimento (10) totalmente para fora ou retirá-lo por completo.
- Ligue a ferramenta elétrica.
- Conduza lentamente o braço da ferramenta com o punho (4) para baixo.
- Serre a peça com avanço uniforme.
- Desligue a ferramenta elétrica e aguarde até o disco de serra (41) estar completamente parado.
- Conduza lentamente o braço da ferramenta para cima.

## Instruções de trabalho

### Marcar a linha de corte (ver figura M)

Um raio laser indica a linha de corte da lâmina de serra. Assim a peça pode ser exatamente posicionada para ser serrada, sem que a cobertura de proteção angular tenha que ser aberta.

- Para tal, ligar o raio laser com o interruptor (30).
- Alinhe a sua marcação na peça a ser trabalhada ao lado direito da linha laser.

**Nota:** Antes de serrar, verifique se a linha de corte ainda é indicada corretamente. O raio laser pode, p. ex., ser desajustado por vibrações devido a um uso intensivo.

### Dimensões admissíveis da peça a ser trabalhada

Máximo de peças a serem trabalhadas:

Ângulo de meia-esquadria horizontal	Ângulo de meia-esquadria vertical	Altura x largura [mm]
0°	0°	60 x 123
0°	45°	43 x 123
45° (esquerda/direita)	0°	60 x 80
45° (esquerda)	45°	43 x 80
45° (direita)	45°	35 x 80

**Peças mínimas** (= todas as peças que podem ser fixadas com o grampo (22) fornecido à esquerda ou à direita do disco de serra): 145 x 50 mm (comprimento x largura)

**Profundidade máx. de corte** (0°/0°): 60 mm

### Serrar peças com o mesmo comprimento (ver figura N)

Para serrar facilmente peças com o mesmo comprimento, é possível utilizar o limitador de comprimento (10).

- Solte o parafuso de fixação (46) e desloque o limitador de comprimento (10) na calha de guia (37) para o comprimento da peça pretendido.
- Aperte novamente o parafuso de fixação (46).

Peças mais compridas:

- Solte o parafuso de orelhas (36) e puxe a calha de guia (37) para fora até ao limitador.
- Aperte novamente o parafuso de orelhas (36).
- Ajuste o limitador de comprimento (10) para o comprimento da peça pretendido.

Serrar sem limitador de comprimento:

- Solte o parafuso de fixação (46) e desloque o limitador de comprimento (10) na calha de guia (37) totalmente para fora.
- Rode o limitador de comprimento a 90°, para que fique alinhado à face com o carril limitador (11).
- Aperte novamente o parafuso de fixação (46).

### Peças especiais

Ao serrar peças curvadas ou redondas é necessário fixá-las firmemente, de modo que não possam se movimentar. Na linha de corte não deve haver fendas entre a peça a ser trabalhada, o carril limitador e a mesa de serrar.

Se necessário, deverão ser fabricados suportes especiais.

### Substituir as placas de alimentação (ver figura O)

A placa de alimentação (14) pode ficar gasta depois de uma utilização prolongada da ferramenta elétrica.

Placas de alimentação defeituosas devem ser substituídas.

- Coloque a ferramenta elétrica na posição de trabalho.
- Desaperte os parafusos (47) com uma chave de fenda em cruz convencional e retire a placa de alimentação antiga (14).
- Coloque a nova placa de alimentação e volte a apertar os parafusos (47).

### Trabalhar trameas perfiladas

Barra perfiladas podem ser trabalhadas de duas maneiras:

Posicionamento da peça a ser trabalhada	Rodapé	Moldura de teto
– encostadas contra o carril limitador		
– apoiadas de forma plana sobre a mesa de serrar		

Sempre deverá testar o ângulo de meia-esquadria (horizontal e/ou vertical) ajustado num pedaço de madeira que for deitar fora.

### Verifique e realize os ajustes básicos

Após uso intensivo, deverá controlar, e se necessário corrigir, os ajustes básicos da ferramenta elétrica, para assegurar cortes precisos.

Para tal são necessárias experiência e ferramentas especiais.

Uma oficina de serviço pós-venda Bosch executa este trabalho de forma rápida e fiável.

#### Alinhar o carril limitador

- Coloque a ferramenta elétrica na posição de transporte.
- Rode a mesa de serra (12) até ao entalhe para 0°. A alavanca (16) tem de engatar perceptivelmente no entalhe.
- Puxe o carril limitador ajustável (23) totalmente para fora.

#### Verificar (ver figura P1)

- Ajuste um calibre angular para 90° e coloque-o à face com o disco de serra (41) entre o carril limitador (11) e o disco de serra na mesa de serra (12).

O lado do calibre angular deve estar alinhado no comprimento completo com o carril limitador.

#### Ajustar (ver figura P2)

- Solte os parafusos de sextavado interior (48) com a chave sextavada interior (32) fornecida.

- Rode o carril limitador **(11)** até o calibre angular ficar à face em todo o comprimento.
- Reaperte os parafusos.

#### Alinhar indicador de ângulo (horizontal) (ver figura Q)

- Coloque a ferramenta elétrica na posição de trabalho.
- Rode a mesa de serrar **(12)** até ao entalhe para 0°. A alavanca **(16)** tem de engatar perceptivelmente no entalhe.

#### Verificar

O indicador de ângulo **(17)** tem de estar alinhado com a marca de 0° na escala **(18)**.

#### Ajustar

- Desaperte o parafuso **(49)** com a chave de fenda em cruz e alinhe o indicador de ângulo ao longo da marca de 0°.
- Reaperte o parafuso.

#### Transporte (ver figura R)

Antes de um transporte da ferramenta elétrica é necessário executar os seguintes passos:

- Coloque a ferramenta elétrica na posição de transporte.
  - Remova todos os acessórios que não estão montados firmemente na ferramenta elétrica.  
Se possível, os discos de serra não utilizados devem ser colocados dentro de um recipiente fechado durante o transporte.
  - Transporte a ferramenta elétrica pelo punho de transporte **(3)** ou pelas cavidades **(20)** na lateral da mesa de serra.
- **Ao transportar a ferramenta elétrica, utilize apenas os dispositivos de transporte e nunca os dispositivos de proteção.**

## Manutenção e assistência técnica

### Manutenção e limpeza

- **Antes de todos trabalhos na ferramenta elétrica deverá puxar a ficha de rede da tomada.**
- **Manter a ferramenta elétrica e as aberturas de ventilação sempre limpas, para trabalhar bem e de forma segura.**

Se for necessário instalar um cabo de ligação, a instalação deve ser feita pela **Bosch** ou por um centro de serviço autorizado para ferramentas elétricas **Bosch**, para evitar perigos de segurança.

A capa de proteção pendular deve sempre movimentar-se livremente e fechar-se automaticamente. Portanto deverá manter a área em volta da capa de proteção pendular sempre limpa.

Após cada etapa de trabalho deverá remover o pó e as aparas, soprando com ar comprimido ou limpando com um pincel.

Limpe regularmente o rolo de deslize **(26)**.

### Limpeza da lente de laser (ver figura S)

- Gire a cobertura de proteção pendular **(9)** para trás e mantenha-a nesta posição.
- Solte o parafuso serrilhado **(50)** da capa de proteção contra laser **(7)**.
- Puxe a cobertura transparente da lente de laser **(51)** para a frente para a retirar da capa de proteção contra laser e limpe a sujidade com um pano macio e seco.
- Coloque novamente a cobertura **(51)** até ao limitador na capa de proteção contra laser **(7)** e volte a apertar o parafuso serrilhado **(50)**.

### Acessórios

	Número de produto
Arco de extensão	1 619 PB6 147
Saco do pó	1 619 PB6 246
<b>Discos de serra para madeira e contraplacados, painéis e ripas</b>	
Lâmina de serra 216 x 30 mm, 48 dentes	2 608 640 432
<b>Lâminas de serra para plástico e metais não-ferrosos</b>	
Lâmina de serra 216 x 30 mm, 60 dentes	2 608 640 446
<b>Lâminas de serra para todos os tipos de piso laminado</b>	
Lâmina de serra 216 x 30 mm, 60 dentes	2 608 642 133

### Serviço pós-venda e aconselhamento

O serviço pós-venda responde às suas perguntas a respeito de serviços de reparação e de manutenção do seu produto, assim como das peças sobressalentes. Desenhos explodidos e informações acerca das peças sobressalentes também em: **www.bosch-pt.com**

A nossa equipa de consultores Bosch esclarece com prazer todas as suas dúvidas a respeito dos nossos produtos e acessórios.

Indique para todas as questões e encomendas de peças sobressalentes a referência de 10 dígitos de acordo com a placa de características do produto.

#### Portugal

Robert Bosch LDA  
Avenida Infante D. Henrique  
Lotes 2E – 3E  
1800 Lisboa  
Para efetuar o seu pedido online de peças entre na página [www.ferramentasbosch.com](http://www.ferramentasbosch.com).  
Tel.: 21 8500000  
Fax: 21 8511096

#### Encontra outros endereços da assistência técnica em:

[www.bosch-pt.com/serviceaddresses](http://www.bosch-pt.com/serviceaddresses)

## Eliminação

Ferramentas elétricas, acessórios e embalagens devem ser enviados a uma reciclagem ecológica de matérias-primas.



Não deitar ferramentas elétricas no lixo doméstico!

### Apenas para países da UE:

De acordo com a diretiva europeia 2012/19/UE para aparelhos elétricos e eletrónicos velhos, e com as respetivas realizações nas leis nacionais, as ferramentas elétricas que não servem mais para a utilização, devem ser enviadas separadamente a uma reciclagem ecológica.

## Italiano

### Avvertenze di sicurezza

#### Avvertenze generali di sicurezza per elettro utensili

**ATTENZIONE** Leggere tutte le avvertenze di pericolo, le istruzioni operative, le figure e le specifiche fornite in dotazione al presente elettro utensile. Il mancato rispetto di tutte le istruzioni sottoelencate potrà comportare il pericolo di scosse elettriche, incendi e/o gravi lesioni.

**Conservare tutte le avvertenze di pericolo e le istruzioni operative per ogni esigenza futura.**

Il termine "elettro utensile" riportato nelle avvertenze fa riferimento ai dispositivi dotati di alimentazione elettrica (a filo) o a batteria (senza filo).

#### Sicurezza della postazione di lavoro

- ▶ **Conservare l'area di lavoro pulita e ben illuminata.** Zone disordinate o buie possono essere causa di incidenti.
- ▶ **Evitare di impiegare l'elettro utensile in ambienti soggetti al rischio di esplosioni nei quali siano presenti liquidi, gas o polveri infiammabili.** Gli elettro utensili producono scintille che possono far infiammare la polvere o i gas.
- ▶ **Tenere lontani i bambini ed altre persone durante l'impiego dell'elettro utensile.** Eventuali distrazioni potranno comportare la perdita del controllo sull'elettro utensile.

#### Sicurezza elettrica

- ▶ **La spina di allacciamento alla rete dell'elettro utensile deve essere adatta alla presa. Evitare assolutamente di apportare qualsivoglia modifica alla spina. Non utilizzare spine adattatrici con elettro utensili dotati di collegamento a terra.** Le spine non modificate e le prese adatte allo scopo riducono il rischio di scosse elettriche.
- ▶ **Evitare il contatto fisico con superfici collegate a terra, come tubi, radiatori, fornelli elettrici e frigoriferi.**

Sussiste un maggior rischio di scosse elettriche nel momento in cui il corpo è messo a massa.

- ▶ **Custodire l'elettro utensile al riparo dalla pioggia o dall'umidità.** La penetrazione dell'acqua in un elettro utensile aumenta il rischio di una scossa elettrica.
- ▶ **Non usare il cavo per scopi diversi da quelli previsti. Non usare il cavo per trasportare o appendere l'elettro utensile, né per estrarre la spina dalla presa di corrente. Non avvicinare il cavo a fonti di calore, olio, spigoli taglienti e parti della macchina in movimento.** I cavi danneggiati o aggrovigliati aumentano il rischio d'insorgenza di scosse elettriche.
- ▶ **Se si utilizza l'elettro utensile all'aperto, impiegare un cavo di prolunga adatto per l'uso all'esterno.** L'uso di un cavo di prolunga omologato per l'impiego all'esterno riduce il rischio d'insorgenza di scosse elettriche.
- ▶ **Qualora non fosse possibile evitare di utilizzare l'elettro utensile in un ambiente umido, usare un interruttore di protezione dalle correnti di guasto (RCD).** L'uso di un interruttore di sicurezza riduce il rischio di una scossa elettrica.

#### Sicurezza delle persone

- ▶ **Quando si utilizza un elettro utensile è importante restare vigili, concentrarsi su ciò che si sta facendo ed operare con giudizio. Non utilizzare l'elettro utensile in caso di stanchezza o sotto l'effetto di droghe, alcool o medicinali.** Un attimo di distrazione durante l'uso dell'elettro utensile può essere causa di gravi incidenti.
- ▶ **Utilizzare gli appositi dispositivi di protezione individuali. Indossare sempre gli occhiali protettivi.** L'impiego, in condizioni appropriate, di dispositivi di protezione quali maschera antipolvere, scarpe antinfortunistiche antiscivolo, elmetto di protezione, protezioni acustiche, riduce il rischio di infortuni.
- ▶ **Evitare l'accensione involontaria dell'elettro utensile. Prima di collegare l'elettro utensile all'alimentazione di corrente e/o alla batteria, prima di prenderlo o trasportarlo, assicurarsi che sia spento.** Tenendo il dito sopra l'interruttore mentre si trasporta l'elettro utensile oppure collegandolo all'alimentazione di corrente con l'interruttore inserito, si vengono a creare situazioni pericolose in cui possono verificarsi seri incidenti.
- ▶ **Prima di accendere l'elettro utensile togliere qualsiasi attrezzo di regolazione o chiave utilizzata.** Un accessorio oppure una chiave che si trovi in una parte rotante della macchina può provocare seri incidenti.
- ▶ **Evitare di assumere posture anomale. Mantenere appoggio ed equilibrio adeguati in ogni situazione.** In questo modo è possibile controllare meglio l'elettro utensile in caso di situazioni inaspettate.
- ▶ **Indossare indumenti adeguati. Non indossare vestiti larghi, né gioielli. Tenere capelli e vestiti lontani da parti in movimento.** Vestiti larghi, gioielli o capelli lunghi potranno impigliarsi in parti in movimento.
- ▶ **Se l'utensile è dotato di un apposito attacco per dispositivi di aspirazione e raccolta polvere, accertarsi che**

gli stessi siano collegati ed utilizzati in modo conforme. L'utilizzo di un'aspirazione polvere può ridurre lo svilupparsi di situazioni pericolose dovute alla polvere.

- ▶ **Evitare che la confidenza derivante da un frequente uso degli utensili si trasformi in superficialità e vengano trascurate le principali norme di sicurezza.** Una mancanza di attenzione può causare gravi lesioni in una frazione di secondo.

#### Trattamento accurato e uso corretto degli elettroutensili

- ▶ **Non sottoporre l'elettroutensile a sovraccarico. Utilizzare l'elettroutensile adeguato per l'applicazione specifica.** Con un elettroutensile adatto si lavora in modo migliore e più sicuro nell'ambito della sua potenza di prestazione.
- ▶ **Non utilizzare l'elettroutensile qualora l'interruttore non consenta un'accensione/uno spegnimento corretti.** Un elettroutensile con l'interruttore rotto è pericoloso e deve essere aggiustato.
- ▶ **Prima di eseguire eventuali regolazioni, sostituire accessori o riporre la macchina al termine del lavoro, estrarre sempre la spina dalla presa di corrente e/o togliere la batteria, se rimovibile.** Tale precauzione eviterà che l'elettroutensile possa essere messo in funzione involontariamente.
- ▶ **Riporre gli elettroutensili fuori della portata dei bambini durante i periodi di inutilizzo e non consentire l'uso degli utensili stessi a persone inesperte o che non abbiano letto le presenti istruzioni.** Gli elettroutensili sono macchine pericolose quando vengono utilizzati da persone non dotate di sufficiente esperienza.
- ▶ **Eeguire la manutenzione degli elettroutensili e relativi accessori. Verificare la presenza di un eventuale disallineamento o inceppamento delle parti mobili, la rottura di componenti o qualsiasi altra condizione che possa pregiudicare il corretto funzionamento dell'elettroutensile stesso. Se danneggiato, l'elettroutensile dovrà essere riparato prima dell'uso.** Numerosi incidenti vengono causati da elettroutensili la cui manutenzione è stata effettuata poco accuratamente.
- ▶ **Mantenere gli utensili da taglio affilati e puliti.** Gli utensili da taglio curati con particolare attenzione e con taglienti affilati s'inceppano meno frequentemente e sono più facili da condurre.
- ▶ **Utilizzare sempre l'elettroutensile, gli accessori e gli utensili specifici ecc. in conformità alle presenti istruzioni, tenendo conto delle condizioni di lavoro e delle operazioni da eseguire.** L'impiego di elettroutensili per usi diversi da quelli consentiti potrà dar luogo a situazioni di pericolo.
- ▶ **Mantenere impugnature e superfici di presa asciutte, pulite e prive di olio e grasso.** Impugnatura e superfici di presa scivolose non consentono di manipolare e controllare l'utensile in caso di situazioni inaspettate.

#### Assistenza

- ▶ **Fare riparare l'elettroutensile da personale specializzato ed utilizzando solo parti di ricambio identiche.** In

tale maniera potrà essere salvaguardata la sicurezza dell'elettroutensile.

#### Avvertenze di sicurezza per troncatrici

- ▶ **Le troncatrici sono progettate per tagliare il legno o materiali simili e non possono essere utilizzate con dischi abrasivi da taglio per materiali ferrosi, quali barre, tondini, perni ecc.** La polvere causata dagli abrasivi può causare l'inceppamento di parti mobili, quali la cuffia di protezione inferiore. Le scintille prodotte dal taglio con gli abrasivi possono bruciare la cuffia di protezione inferiore, l'inserito di taglio e altre parti in plastica.
- ▶ **Ogniqualevolta possibile, utilizzare morsetti per sostenere il pezzo in lavorazione. Qualora si sostenga il pezzo in lavorazione con la mano, essa andrà sempre mantenuta ad almeno 100 mm di distanza da entrambi i lati della lama. Non utilizzare la troncatrice per tagliare pezzi troppo piccoli per essere fissati saldamente mediante i morsetti o per essere trattenuti con le mani.** Se si tiene la mano troppo vicina alla lama della troncatrice, aumenta il rischio di lesioni derivanti dal possibile contatto con la lama stessa.
- ▶ **Il pezzo in lavorazione dovrà essere stabile e fissato mediante morsetti, oppure andrà trattenuto sia contro la guida di battuta, sia contro il banco. Non far avanzare il pezzo in lavorazione contro la lama, né eseguire in alcun caso tagli a mano libera.** Pezzi in lavorazione fuori controllo o in movimento possono essere proiettati a velocità elevate, causando possibili lesioni.
- ▶ **Spingere la troncatrice attraverso il pezzo in lavorazione. Non estrarre la troncatrice attraverso il pezzo in lavorazione. Per eseguire un taglio, sollevare la testa della troncatrice e collocarla sopra il pezzo in lavorazione senza tagliarlo, avviare il motore, premere la testa della troncatrice verso il basso spingendola attraverso il pezzo in lavorazione.** Se si esegue un taglio in trazione, vi è rischio che, sussiste la possibilità che la lama risalga improvvisamente dall'intaglio e che il gruppo lama venga proiettato verso l'utilizzatore.
- ▶ **Non far passare in alcun caso la mano sopra la linea di taglio prestabilita, né davanti, né dietro alla lama della troncatrice.** È estremamente pericoloso sostenere il pezzo in lavorazione a mani incrociate, ossia tenendo il pezzo in lavorazione alla destra della lama con la mano sinistra o viceversa.
- ▶ **Fino a quando la lama è in rotazione, non avvicinare la mano dietro alla guida di battuta a meno di 100 mm da entrambi i lati della lama, che sia per rimuovere eventuali frammenti di legno o per qualsiasi altro motivo.** La vicinanza della lama in rotazione alla mano potrebbe non essere evidente e ne potrebbero derivare lesioni di grave entità.
- ▶ **Esaminare il pezzo in lavorazione prima di procedere al taglio. Se il pezzo in lavorazione è incurvato o deformato, occorrerà fissarlo tenendo la superficie incurvata esterna verso la guida di battuta. Accertarsi sempre che non vi sia spazio fra pezzo in lavorazione, guida di**

**battuta e banco lungo la linea di taglio.** Pezzi in lavorazione piegati o deformati possono torcersi o spostarsi, causando un potenziale inceppamento della lama della troncatrice durante l'esecuzione del taglio. All'interno del pezzo in lavorazione non devono essere presenti chiodi né altri oggetti estranei.

- ▶ **Non utilizzare la troncatrice prima che il banco sia stato sgomberato da tutti gli attrezzi, eventuali residui di legno ecc., ad eccezione del pezzo in lavorazione.** Qualora piccoli residui o frammenti liberi di legno o altri oggetti dovessero venire a contatto con la lama in rotazione, verrebbero proiettati a velocità elevata.
- ▶ **Tagliare solamente un pezzo per volta.** Più pezzi in lavorazione impilati l'uno sull'altro non possono essere fissati né sostenuti adeguatamente e potrebbero provocare l'inceppamento della lama o dell'alberino durante le operazioni di taglio.
- ▶ **Prima di utilizzare la troncatrice, accertarsi che sia montata o posizionata su una superficie di lavoro piana e stabile.** Una superficie di lavoro piana e stabile riduce il rischio di possibile instabilità per la troncatrice.
- ▶ **Pianificare il lavoro. Quando si modifica l'inclinazione dei listelli di battuta o l'angolo della troncatrice, accertarsi che la guida di battuta regolabile sia impostata in modo da sostenere il pezzo in lavorazione e che non interferisca con la lama o il sistema di protezione.** Senza mettere in funzione l'utensile e senza pezzi in lavorazione sul banco, spostare la lama della troncatrice in modo da simulare un taglio completo, per assicurarsi che non vi siano interferenze, né rischi di tagliare la guida di battuta.
- ▶ **Predisporre adeguati supporti, quali ad esempio prolunghe del banco, cavalletti ecc., qualora il pezzo in lavorazione sia più largo o più lungo rispetto al piano del banco.** Pezzi più lunghi o più larghi del banco della troncatrice possono ribaltarsi, qualora non vengano sostenuti adeguatamente. Se il pezzo tagliato o il pezzo in lavorazione si ribaltano, possono causare il sollevamento della cuffia di protezione inferiore oppure possono essere proiettati dalla lontana lama in rotazione.
- ▶ **Non avvalersi dell'aiuto di un'altra persona in sostituzione di una prolunga del banco da lavoro o in qualità di supporto aggiuntivo.** Un supporto instabile per il pezzo in lavorazione può causare l'inceppamento della lama oppure lo spostamento del pezzo durante le operazioni di taglio, trascinando l'utilizzatore e il suo aiutante verso la lama in rotazione.
- ▶ **Il pezzo tagliato non andrà in alcun caso spinto o premuto contro la lama della troncatrice in rotazione.** Qualora si utilizzino dispositivi d'arresto per la lunghezza, il pezzo tagliato potrebbe restare bloccato contro la lama ed essere proiettato verso l'esterno.
- ▶ **Utilizzare sempre un morsetto o un attrezzo di fissaggio idoneo a trattenere adeguatamente materiali di forma tonda, quali tondini o tubi.** I tondini tendono a rotolare durante il taglio, facendo sì che la lama "morda",

trascinando verso la lama il pezzo in lavorazione e la mano dell'utilizzatore.

- ▶ **Lasciare che la lama raggiunga la velocità massima, prima di metterla a contatto con il pezzo in lavorazione.** Ciò ridurrà il rischio che il pezzo venga proiettato verso l'esterno.
- ▶ **Se il pezzo in lavorazione o la lama restano inceppati, spegnere la troncatrice. Attendere che tutte le parti in movimento si arrestino e scollegare la spina dall'alimentazione di rete e/o rimuovere la batteria. Procedere quindi a liberare il materiale inceppato.** Se si proseguisse il taglio con un pezzo inceppato, potrebbero verificarsi perdite di controllo o danni alla troncatrice.
- ▶ **Terminata l'operazione di taglio, rilasciare l'interruttore, mantenere abbassata la testa della troncatrice ed attendere che la lama si arresti, prima di rimuovere il pezzo tagliato.** Avvicinare la mano alla lama ancora in rotazione per inerzia è pericoloso.
- ▶ **Trattenere l'impugnatura saldamente, qualora si esegua un taglio incompleto o si rilasci l'interruttore prima che la testa della troncatrice sia in posizione completamente abbassata.** A causa dell'azione frenante della troncatrice, la testa della troncatrice potrebbe venire improvvisamente trascinata verso il basso, con conseguente rischio di lesioni.
- ▶ **Non lasciare l'impugnatura quando la testa della troncatrice ha raggiunto la posizione più bassa. Riportare sempre manualmente la testa della troncatrice nella posizione più alta.** Se la testa della troncatrice si muove in modo incontrollato, sussiste il rischio di lesioni.
- ▶ **Mantenere pulita la postazione di lavoro.** Le miscele di materiali sono particolarmente pericolose. Le polveri di metalli leggeri possono incendiarsi o esplodere.
- ▶ **Non utilizzare lame smussate, incrinare, deformate oppure danneggiate. Lame per seghe non più affilate oppure deformate implicano un maggiore attrito nella fessura di taglio aumentando il pericolo di blocchi e di contraccolpi.**
- ▶ **Non utilizzare lame in acciaio rapido altolegato (acciaio HSS).** Le lame di questo tipo possono rompersi facilmente.
- ▶ **Utilizzare sempre lame con foro per il mandrino di forma e dimensioni corrette (forma quadrangolare o circolare).** L'utilizzo di lame non coincidenti con il fissaggio della sega comporterebbe un funzionamento scentrato, con conseguente perdita di controllo.
- ▶ **Non rimuovere in alcun caso residui di taglio, trucioli di legno o simili dalla zona di taglio quando l'elettro-utensile è in funzione.** Innanzitutto, portare sempre il braccio dell'utensile in posizione di riposo, dopodiché spegnere l'elettro-utensile.
- ▶ **Terminato il lavoro, non afferrare la lama prima che sia raffreddata.** Durante il lavoro, la lama raggiunge temperature molto elevate.

- ▶ L'elettrotensile viene fornito corredato da una targhetta laser di pericolo (vedere tabella "Simboli e relativo significato").
- ▶ Non rendere in alcun caso illeggibili le targhette di pericolo applicate all'elettrotensile.



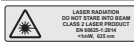
**Non dirigere mai il raggio laser verso persone oppure animali e non guardare il raggio laser né diretto, né riflesso.** Il raggio laser potrebbe abbagliare le persone, provocare incidenti o danneggiare gli occhi.

- ▶ Se un raggio laser dovesse colpire un occhio, chiudere subito gli occhi e distogliere immediatamente la testa dal raggio.
- ▶ Non apportare alcuna modifica al dispositivo laser.
- ▶ Evitare che i bambini utilizzino l'elettrotensile senza la necessaria sorveglianza. Potrebbero involontariamente abbagliare altre persone o loro stessi.
- ▶ Se il testo della targhetta laser di pericolo è in una lingua straniera, prima della messa in funzione iniziale incollare l'etichetta fornita in dotazione, con il testo nella propria lingua.

## Simboli

I seguenti simboli possono essere molto importanti per l'utilizzo dell'elettrotensile in dotazione. È importante imprimerli bene nella mente i simboli ed il rispettivo significato. Un'interpretazione corretta dei simboli contribuisce ad utilizzare meglio ed in modo più sicuro l'elettrotensile.

### Simboli e relativi significati



#### Radiazione laser

**Non rivolgere lo sguardo direttamente verso il raggio Laser classe 2**



**Non avvicinare le mani alla zona di taglio quando l'elettrotensile è in funzione.** In caso di contatto con la lama, vi è rischio di lesioni.



**Indossare una mascherina antipolvere.**



**Indossare occhiali protettivi.**

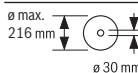


**Indossare protezioni per l'udito.** L'effetto del rumore può provocare la perdita dell'udito.

### Simboli e relativi significati



**Area di pericolo! Mantenere il più distanti possibile da tale zona le mani, le dita e le braccia.**



Tenere in considerazione le dimensioni della lama di taglio. Il diametro del foro deve combaciare perfettamente con l'alberino portautensili e deve essere senza gioco. Se è necessario utilizzare riduzioni, accertarsi che le dimensioni della riduzione siano adatte allo spessore del corpo lama, al diametro del foro della lama e al diametro dell'alberino portautensili. Utilizzare possibilmente le riduzioni fornite in dotazione con la lama.

Il diametro della lama deve corrispondere al dato riportato sul simbolo.



Per eseguire tagli obliqui verticali, la guida di battuta regolabile deve essere estratta oppure completamente rimossa.



Non trasportare in alcun caso l'elettrotensile tramite l'impugnatura del braccio dell'utensile.

## Descrizione del prodotto e dei servizi forniti



**Leggere tutte le avvertenze e disposizioni di sicurezza.** La mancata osservanza delle avvertenze e disposizioni di sicurezza può causare folgorazioni, incendi e/o lesioni di grave entità.

Si prega di osservare le immagini nella prima parte delle istruzioni per l'uso.

### Utilizzo conforme

L'elettrotensile è idoneo per essere utilizzato come apparecchio fisso per tagli longitudinali e trasversali nel legno duro e legno dolce nonché in pannelli di masonite e cartoni di fibra seguendo una linea dritta del taglio. È possibile inoltre eseguire tagli obliqui orizzontali da  $-47^\circ$  a  $+47^\circ$ , nonché tagli obliqui verticali da  $0^\circ$  a  $+45^\circ$ .

Utilizzando lame adatte è possibile il taglio di profili di alluminio e plastica.

### Componenti illustrati

La numerazione dei componenti illustrati si riferisce all'illustrazione dell'elettrotensile che si trova sulla pagina con la rappresentazione grafica.

- (1) Sacchetto raccogli-polvere



- (2) Cuffia di protezione
- (3) Impugnatura per il trasporto
- (4) Impugnatura
- (5) Dispositivo di blocco dell'interruttore di avvio/arresto
- (6) Targhetta di pericolo raggio laser
- (7) Calotta di protezione laser
- (8) Apertura di uscita raggio laser
- (9) Cuffia di protezione oscillante
- (10) Guida longitudinale
- (11) Guida di battuta
- (12) Banco sega
- (13) Vite di serraggio della staffa di prolunga
- (14) Piano d'appoggio
- (15) Pomello di fissaggio per angolo obliquo a scelta (orizzontale)
- (16) Levetta di regolazione preliminare angolo obliquo (orizzontale)
- (17) Indicatore di angolo obliquo (orizzontale)
- (18) Scala per angoli obliqui (orizzontali)
- (19) Fori di montaggio
- (20) Incavi di impugnatura
- (21) Staffa di prolunga
- (22) Morsetto a vite
- (23) Guida di battuta regolabile
- (24) Scala per angoli obliqui (verticali)
- (25) Indicatore di angolo obliquo (verticale)
- (26) Rotella di scorrimento
- (27) Deviatricioli
- (28) Bloccaggio dell'alberino
- (29) Interruttore di avvio/arresto
- (30) Interruttore di avvio/arresto del raggio laser (marcatura della linea di taglio)
- (31) Espulsione dei trucioli
- (32) Chiave a brugola
- (33) Leva di serraggio per angolo obliquo a scelta (verticale)
- (34) Dispositivo di sicurezza per il trasporto
- (35) Fori per morsetto a vite
- (36) Vite ad alette per fissare il binario di guida della guida longitudinale
- (37) Binario di guida della guida longitudinale
- (38) Vite di fissaggio della staffa di prolunga
- (39) Vite a brugola per fissaggio della lama
- (40) Flangia di serraggio
- (41) Lama
- (42) Flangia di serraggio interna

- (43) Vite ad alette per fissare la guida di battuta regolabile
- (44) Vite ad alette per regolare l'altezza dell'asta filettata
- (45) Asta filettata
- (46) Vite di serraggio della guida longitudinale
- (47) Viti per piano d'appoggio
- (48) Viti a brugola della guida di battuta
- (49) Vite dell'indicatore angolo (orizzontale)
- (50) Vite zigrinata della calotta di protezione laser
- (51) Copertura lente del laser

### Dati tecnici

Troncatrice	GCM 216	
Codice prodotto	<b>3 601 M33 0..</b>	
Potenza assorbita nominale	W	1300
Numero di giri a vuoto	giri/min	4800
Tipo di laser	nm	650
	mW	< 1
Classe laser		2
Divergenza raggio laser	mrad (angolo giro)	1,0
Peso secondo EPTA-Procedure 01:2014	kg	9,1
Classe di protezione		□ / II
<b>Dimensioni delle lame idonee</b>		
Diametro lama	mm	216
Spessore del corpo lama	mm	1,4-1,8
Larghezza di taglio max.	mm	3,3
Diametro foro	mm	30

Dimensioni ammesse del pezzo in lavorazione (max./min.): (vedi «Dimensioni ammesse del pezzo in lavorazione», Pagina 69)

I dati sono validi per una tensione nominale [U] di 230 V. In caso di tensioni differenti e di versioni per Paesi specifici, tali dati potranno variare.

Solo per elettrotensili senza limitatore di spunto alla partenza: le accensioni comportano brevi cali di tensione. In caso di condizioni di rete sfavorevoli, potrebbero verificarsi disturbi in altri dispositivi. Con impedenze di rete inferiori a **0,35** ohm non dovrebbero verificarsi anomalie.

### Informazioni sulla rumorosità

Valori di emissione acustica rilevati conformemente a **EN 62841-3-9**.

Il livello di rumorosità ponderato A dell'elettrotensile è tipicamente di: Livello di pressione acustica **96** dB(A); Livello di potenza sonora **106** dB(A). Grado d'incertezza K = **3** dB.

### Indossare protezioni acustiche!

Il livello di emissione acustica indicato nelle presenti istruzioni è stato rilevato in conformità ad una procedura di misurazione standardizzata e può essere utilizzato per eseguire un

confronto tra gli elettroutensili. La stessa procedura è idonea anche per una valutazione temporanea dell'emissione acustica.

Il livello di emissione acustica indicato è riferito agli impieghi principali dell'elettroutensile. Qualora l'elettroutensile venisse utilizzato tuttavia per altre applicazioni, con accessori differenti oppure con manutenzione insufficiente, il livello di emissione acustica potrebbe variare. Ciò potrebbe aumentare sensibilmente l'emissione acustica per l'intero periodo di funzionamento.

Per una valutazione precisa dell'emissione acustica bisognerebbe considerare anche i tempi in cui l'utensile è spento oppure è acceso ma non viene effettivamente utilizzato. Ciò potrebbe ridurre sensibilmente l'emissione acustica per l'intero periodo di funzionamento.

## Montaggio

- ▶ **Assicurarsi sempre che l'utensile non possa avviarsi involontariamente. La spina di rete non deve in alcun caso essere collegata all'alimentazione elettrica né durante le operazioni di montaggio, né nel corso di qualunque tipo di intervento sull'elettroutensile.**

### Volume di fornitura



Consultare al riguardo l'illustrazione della dotazione, all'inizio delle istruzioni per l'uso.

Prima di mettere in funzione l'elettroutensile per la prima volta, accertarsi che siano effettivamente presenti tutte le parti riportate di seguito:

- Troncatrice con lama montata
- Morsetto a vite (22)
- Chiave a brugola (32)
- Staffa di prolunga (21) con vite di fissaggio (38) (2x)
- Guida longitudinale (10)
- Sacchetto raccogli-polvere (1)

**Avvertenza:** Verificare che l'elettroutensile non presenti danni.

Prima di ogni utilizzo dell'elettroutensile, esaminare accuratamente i dispositivi di protezione o eventuali parti lievemente danneggiate, per accertarsi che funzionino correttamente. Verificare che le parti mobili funzionino perfettamente e che non si blocchino ed accertarsi che non vi siano componenti danneggiati. Tutte le parti devono essere montate correttamente e secondo tutte le condizioni previste, per garantire un perfetto funzionamento.

In caso di dispositivi di protezione e parti danneggiate si deve provvedere a far eseguire una riparazione oppure una sostituzione degli stessi rivolgendosi ad un'officina specializzata munita di debita autorizzazione.

### Montaggio dei componenti singoli

- Togliere con cautela dal loro imballaggio tutti i particolari forniti in dotazione.

- Rimuovere dall'elettroutensile e dagli accessori forniti in dotazione tutto il materiale di imballaggio.

### Montaggio della staffa di prolunga (vedere fig. A)

Pezzi in lavorazione lunghi e pesanti devono essere supportati oppure appoggiati all'estremità libera.

Per l'ulteriore allungamento del banco per tagliare è possibile montare sia a sinistra che a destra dell'elettroutensile staffe di prolunga.

- Svitare la vite di fissaggio (38) dalla staffa di prolunga con un cacciavite a croce.
- Inclinare l'elettroutensile.
- Spingere la staffa di prolunga (21) su entrambi i lati dell'elettroutensile fino a battuta nei fori appropriati.
- Per fissare la parte estraibile, avvitare nuovamente la vite di fissaggio (38) nella staffa di prolunga.

### Montaggio stazionario oppure flessibile

- ▶ **Per poter garantire una maneggevolezza sicura, prima dell'utilizzo, l'elettroutensile deve essere montato su una superficie di lavoro piana e resistente (ad es. banco di lavoro).**

### Montaggio su di una superficie di lavoro (vedere Fig. B1 - B2)

- Utilizzando un raccordo a vite idoneo, fissare l'elettroutensile sulla superficie di lavoro. Utilizzare gli appositi fori (19).

oppure

- Serrare saldamente i piedini dell'elettroutensile sulla superficie di lavoro, utilizzando morsetti a vite comunemente disponibili in commercio.

### Montaggio su un banco portatroncatrice Bosch

I banchi portatroncatrice GTA della Bosch offrono all'elettroutensile un bloccaggio su ogni fondo grazie ai piedini regolabili in altezza. I supporti per il pezzo in lavorazione dei banchi portatroncatrice hanno la funzione di supportare pezzi in lavorazione lunghi.

- ▶ **Leggere tutte le avvertenze di pericolo e tutte le istruzioni accluse al banco portatroncatrice.** In caso di mancato rispetto delle avvertenze di pericolo e delle istruzioni operative si potrà creare il pericolo di scosse elettriche, incendi e/o lesioni gravi.
- ▶ **Prima di applicarvi l'elettroutensile, installare correttamente il banco portatroncatrice.** Un montaggio corretto è indispensabile per impedire il rischio di crollo.
- Montare l'elettroutensile sul banco portatroncatrice in posizione di trasporto.

### Aspirazione polvere/aspirazione trucioli

Polveri e materiali come vernici contenenti piombo, alcuni tipi di legname, minerali e metalli possono essere dannosi per la salute. Il contatto oppure l'inalazione delle polveri possono causare reazioni allergiche e/o malattie delle vie respiratorie dell'operatore oppure delle persone che si trovano nelle vicinanze.

Determinate polveri come polvere da legname di faggio o di

quercia sono considerate cancerogene, in modo particolare insieme ad additivi per il trattamento del legname (cromato, protezione per legno). Materiale contenente amianto deve essere lavorato esclusivamente da personale specializzato.

- Utilizzare possibilmente un'aspirazione polvere adatta per il materiale.
- Provvedere ad una buona aerazione del posto di lavoro.
- Si consiglia di portare una mascherina protettiva con classe di filtraggio P2.

Osservare le norme in vigore nel vostro Paese per i materiali da lavorare.

► **Evitare accumuli di polvere nella postazione di lavoro.**

Le polveri si possono incendiare facilmente.

L'aspirazione polvere/aspirazione trucioli può venire bloccata da polvere, trucioli oppure da pezzetti rotti del pezzo in lavorazione.

- Spegnerne l'elettrotensile ed estrarre il connettore di rete dalla presa di corrente.
- Attendere che la lama si sia completamente arrestata.
- Individuare la causa del bloccaggio ed eliminarla.

**Aspirazione propria (vedere Fig. C)**

Per una semplice raccolta dei trucioli utilizzare il sacchetto raccogliopolvere fornito in dotazione (1).

- Inserire il sacchetto raccogliopolvere (1) sull'espulsione dei trucioli (31).

Durante l'operazione di taglio, il sacchetto raccogliopolvere non dovrà in alcun caso entrare in contatto con parti mobili della macchina.

Svuotare sempre in tempo il sacchetto per la polvere.

- **Dopo ogni impiego controllare e pulire il sacchetto per la polvere.**
- **Per evitare pericolo di incendio, rimuovere il sacchetto per la polvere durante il taglio di alluminio.**

**Sistema di aspirazione esterno**

Per eseguire l'aspirazione, sarà possibile collegare all'espulsione trucioli (31) anche un apposito tubo flessibile per aspiratore (Ø 36 mm).

- Collegare il tubo flessibile per aspiratore all'espulsione trucioli (31).

L'aspirapolvere deve essere adatto per il materiale da lavorare.

Utilizzare un aspiratore speciale, qualora occorra aspirare polveri particolarmente nocive per la salute, cancerogene o asciutte.

**Sostituzione della lama (vedere figura D1-D3)**

- **Prima di qualunque intervento sull'elettrotensile estrarre la spina di rete dalla presa.**
- **Durante il montaggio della lama, indossare guanti protettivi.** In caso di contatto con la lama, vi è pericolo di lesioni.

Utilizzare esclusivamente lame la cui velocità massima ammessa sia maggiore di quella del funzionamento a vuoto dell'elettrotensile in dotazione.

Utilizzare esclusivamente lame che corrispondono ai dati caratteristici indicati nelle presenti istruzioni d'uso, omologate secondo la norma EN 847-1 e munite della rispettivo contrassegno.

Utilizzare esclusivamente lame consigliate dal produttore del presente elettrotensile e che siano adatte per il materiale che si desidera lavorare. Ciò impedirà che i denti della lama si surriscaldino durante il taglio.

**Smontaggio della lama**

- Portare l'elettrotensile in posizione di lavoro.
- Ruotare la cuffia di protezione oscillante (9) all'indietro e mantenerla in tale posizione.
- Ruotare la vite a brugola (39) mediante la chiave a brugola (6 mm) (32), premendo contemporaneamente il bloccaggio dell'alberino (28) sino a farlo scattare il posizione.
- Mantenere premuto il bloccaggio dell'alberino (28) e svitare la vite a brugola (39) in senso orario (filettatura sinistrorsa!).
- Prelevare la flangia di serraggio (40).
- Rimuovere la lama (41).
- Condurre lentamente di nuovo verso il basso la cuffia di protezione oscillante.

**Montaggio della lama**

- **Durante il montaggio accertarsi che la direzione di taglio della dentatura (direzione della freccia sulla lama) corrisponda alla direzione della freccia sulla cuffia di protezione.**

Se necessario, prima del montaggio, pulire tutte le parti da montare.

- Ruotare la cuffia di protezione oscillante (9) all'indietro e mantenerla in tale posizione.
- Applicare la nuova lama sulla flangia di serraggio interna (42).
- Applicare la flangia di serraggio (40) e la vite a brugola (39). Spingere il bloccaggio dell'alberino (28) sino a farlo scattare in posizione e serrare la vite a brugola ruotandola in senso antiorario.
- Condurre di nuovo lentamente verso il basso la cuffia di protezione oscillante.

**Utilizzo**

- **Prima di qualunque intervento sull'elettrotensile estrarre la spina di rete dalla presa.**

**Dispositivo di sicurezza per il trasporto (vedere Fig. E)**

Il dispositivo di sicurezza per il trasporto (34) rende più pratico trasportare l'elettrotensile verso i vari punti d'impiego.

**Sblocco dell'elettrotensile (posizione di lavoro)**

- Spingere leggermente verso il basso il braccio dell'utensile, agendo sull'impugnatura (4), per ridurre il carico sul dispositivo di sicurezza per il trasporto (34).

- Estrarre completamente verso l'esterno il dispositivo di sicurezza per il trasporto (34).
- Spostare lentamente verso l'alto il braccio dell'utensile.

#### Bloccaggio dell'elettrotensile (posizione di trasporto)

- Per bloccare il banco sega (12), serrare il pomello di fissaggio (15).
- Orientare il braccio dell'utensile sull'impugnatura (4) verso il basso, fino a quando il dispositivo di sicurezza per il trasporto (34) si possa spingere completamente all'interno.

Il braccio dell'utensile sarà ora bloccato in modo sicuro per il trasporto.

#### Pianificazione operativa

##### Prolunga del banco sega (vedere fig. F)

I pezzi in lavorazione lunghi devono essere supportati oppure appoggiati all'estremità libera.

Il banco sega può essere esteso verso sinistra e verso destra tramite la staffa di prolunga (21).

- Allentare la vite di serraggio (13).
- Estrarre la staffa di prolunga (21) fino alla lunghezza desiderata.
- Per fissare la staffa di prolunga serrare nuovamente la vite di serraggio (13).

##### Spostamento della guida di battuta (vedere Fig. G)

Per eseguire tagli obliqui verticali occorrerà spostare la guida di battuta regolabile (23).

- Allentare la vite ad alette (43).
- Estrarre completamente verso l'esterno la guida di battuta regolabile (23).
- Serrare nuovamente la vite ad alette (43).

Eseguiti i tagli obliqui verticali, spingere nuovamente indietro la guida di battuta regolabile (23) (allentare la vite ad alette (43); spingere la guida di battuta (23) completamente all'interno; serrare nuovamente la vite ad alette).

##### Fissaggio del pezzo in lavorazione (vedere Fig. H)

Per poter garantire un'ottimale sicurezza sul posto di lavoro, il pezzo in lavorazione deve sempre essere bloccato in posizione.

Non lavorare mai pezzi troppo piccoli per poter essere bloccati correttamente in posizione.

- Premere saldamente il pezzo in lavorazione contro le guide di battuta (11) e (23).
- Innestare il morsetto a vite in dotazione (22) in uno degli appositi fori (35).
- Allentare la vite ad alette (44) ed adattare il morsetto a vite al pezzo in lavorazione. Stringere di nuovo bene la vite ad alette.
- Serrare saldamente l'asta filettata (45), per fissare il pezzo in lavorazione.

##### Allentamento del pezzo in lavorazione

- Per allentare il morsetto a vite, ruotare l'asta filettata (45) in senso antiorario.

#### Regolazione degli angoli di inclinazione orizzontali e verticali

Per garantire tagli precisi, dopo un impiego intensivo dell'elettrotensile, verificarne le regolazioni base e, all'occorrenza, modificarle.

Per eseguire tali operazioni, occorrono esperienza ed appositi attrezzi speciali.

Un Punto di Servizio Clienti post-vendita Bosch eseguirà tale operazione in modo veloce ed affidabile.

- **Stringere sempre bene il pomello di fissaggio (15) prima di eseguire l'operazione di taglio.** In caso contrario la lama può prendere angolature involontarie nel pezzo in lavorazione.

##### Regolazione degli angoli obliqui orizzontali (vedere Fig. I)

L'angolo obliquo orizzontale si può regolare in un campo da 47° (sul lato sinistro) a 47° (sul lato destro).

- Allentare il pomello di fissaggio (15), se è serrato.
- Tirare la leva (16) verso l'alto, ruotare il banco sega (12) verso sinistra o verso destra tramite il pomello di fissaggio e impostare l'angolo obliquo orizzontale desiderato mediante l'indicatore angolo (17).
- Serrare nuovamente il pomello di fissaggio (15).

**Per regolare in modo rapido e preciso angoli di inclinazione orizzontali frequentemente utilizzati**, sul banco sega sono presenti apposite tacche:

Lato sinistro	Lato destro
0°	
45°; 30°; 22,5°; 15°	15°; 22,5°; 30°; 45°

- Allentare il pomello di fissaggio (15), qualora sia serrato.
- Estrarre la levetta (16) e ruotare il banco sega (12) verso sinistra o verso destra, sino alla tacca desiderata.
- Rilasciare la levetta. La levetta dovrà innestare nella tacca in modo percettibile.
- Serrare nuovamente il pomello di fissaggio (15).

##### Regolazione dell'angolo obliquo verticale (vedere fig. J)

L'angolo obliquo verticale si può regolare in un campo compreso tra 0° e 45°.

- Estrarre completamente la guida di battuta regolabile (23).
- Allentare la leva di bloccaggio (33).
- Ruotare il braccio dell'utensile dall'impugnatura (4) finché l'indicatore angolo (25) non indica l'angolo obliquo verticale desiderato.
- Mantenere il braccio dell'utensile in tale posizione e serrare di nuovo la leva di bloccaggio (33).

**Per regolare in modo rapido e preciso gli angoli standard 0° e 45°**, sulla carcassa sono previste apposite battute di fine corsa.

#### Messa in funzione

- **Attenersi alla tensione di rete** La tensione riportata sulla targhetta di identificazione dell'elettrotensile deve

corrispondere alla tensione della rete elettrica di alimentazione.

- **Osservare la tensione di rete! La tensione riportata sulla targhetta di identificazione dell'elettrotensile deve corrispondere alla tensione della rete elettrica di alimentazione. Gli elettrotensili con l'indicazione di 230 V possono essere collegati anche alla rete di 220 V.**

#### Accensione (vedere Fig. K)

- Per **accendere** l'elettrotensile spingere **dapprima** il dispositivo di blocco **(5)** verso il centro, **quindi** premere l'interruttore di avvio/arresto **(29)** e tenerlo premuto.

**Avvertenza:** Per ragioni di sicurezza, l'interruttore di avvio/arresto **(29)** non può essere bloccato, dovendo invece restare costantemente premuto durante il funzionamento.

#### Spegnimento

- Per **spegnere**, rilasciare l'interruttore di avvio/arresto **(29)**.

### Taglio

#### Indicazioni generali per l'operazione di taglio

- **Prima di eseguire il taglio, serrare sempre saldamente il pomello di fissaggio (15) e la levetta di serraggio (33).** In caso contrario la lama può prendere angolature involontarie nel pezzo in lavorazione.
- **Prima di ogni operazione di taglio ci si deve accertare che in nessuna occasione la lama potrà arrivare a toccare né la guida di battuta, né i morsetti a vite e neppure altre parti dell'utensile. Rimuovere battute ausiliarie eventualmente montate oppure adattare in modo conforme.**

Proteggere la lama da qualsiasi tipo di urti. Non sottoporre in alcun caso la lama a pressione laterale.

Tagliare solo i materiali ammessi riportati nella sezione Uso conforme alle norme.

Non lavorare in alcun caso pezzi in lavorazione deformati. Il pezzo in lavorazione deve avere sempre un bordo diritto che permetta di poggiarvi la guida di battuta.

Pezzi in lavorazione lunghi e pesanti devono essere supportati oppure appoggiati all'estremità libera.

Accertarsi che la cuffia di protezione oscillante funzioni correttamente e che si possa muovere liberamente. Conducendo il braccio dell'utensile verso il basso, la cuffia di protezione oscillante dovrà aprirsi. Conducendo il braccio dell'utensile verso l'alto, la cuffia di protezione oscillante dovrà richiudersi sopra la lama e bloccarsi nella posizione più in alto del braccio dell'utensile.

#### Posizione dell'operatore (vedere Fig. L)

- **Non posizionarsi in linea con la lama di fronte all'elettrotensile, ma sempre di lato rispetto alla lama.** In questo modo il corpo è protetto da un possibile contraccolpo.
- Non avvicinare in alcun caso le mani, le dita o le braccia alla lama in rotazione.
- Non incrociare le mani davanti al braccio dell'utensile.

#### Taglio (troncatura)

- Serrare il pezzo in lavorazione in base alle dimensioni.
- Regolare l'angolo obliquo orizzontale e/o verticale desiderato.  
Per praticare tagli obliqui orizzontali verso destra estrarre per intero la guida longitudinale **(10)** oppure rimuoverla completamente.
- Accendere l'elettrotensile.
- Tramite l'impugnatura **(4)** abbassare lentamente il braccio dell'utensile.
- Tagliare completamente il pezzo in lavorazione, avanzando in maniera uniforme.
- Spegnere l'elettrotensile e aspettare che la lama **(41)** si sia completamente arrestata.
- Spostare lentamente verso l'alto il braccio dell'utensile.

#### Indicazioni operative

##### Marcatrice della linea di taglio (vedere fig. M)

Un apposito raggio laser indicherà la linea di taglio della lama. In tale modo, è possibile posizionare esattamente il pezzo in lavorazione per eseguire il taglio, senza aprire la cuffia di protezione oscillante.

- A tale scopo, attivare il raggio laser mediante l'interruttore **(30)**.
- Allineare la marcatrice apposta sul pezzo in lavorazione con il bordo destro della linea laser.

**Avvertenza:** Prima di eseguire il taglio, verificare se la linea di taglio è ancora indicata correttamente. Il raggio laser potrebbe infatti spostarsi, ad esempio a causa di vibrazioni in caso di impieghi gravosi.

##### Dimensioni ammesse del pezzo in lavorazione

**Dimensioni massime** dei pezzi in lavorazione:

Angolo obliquo orizzontale	Angolo obliquo verticale	Altezza x larghezza [mm]
0°	0°	60 x 123
0°	45°	43 x 123
45° (lato sinistro/ lato destro)	0°	60 x 80
45° (lato sinistro)	45°	43 x 80
45° (lato destro)	45°	35 x 80

**Dimensioni minime dei pezzi in lavorazione** (= tutti i pezzi in lavorazione che, con il morsetto a vite **(22)** in dotazione, si possano fissare a sinistra o a destra della lama): 145 x 50 mm (lunghezza x larghezza)

**Profondità di taglio max.** (0°/0°): 60 mm

##### Taglio di pezzi della stessa lunghezza (vedere fig. N)

Per tagliare facilmente pezzi della stessa lunghezza si può utilizzare la guida longitudinale **(10)**.

- Allentare la vite di serraggio **(46)** e spostare la guida longitudinale **(10)** sul binario di guida **(37)** alla lunghezza desiderata del pezzo in lavorazione.
- Serrare nuovamente la vite di serraggio **(46)**.

Pezzi in lavorazione più lunghi:

- Allentare la vite ad alette (36) ed estrarre il binario di guida (37) fino a battuta.
- Stringere nuovamente la vite ad alette (36).
- Impostare la guida longitudinale (10) alla lunghezza desiderata del pezzo in lavorazione.

Tagliare senza guida longitudinale:

- Allentare la vite di serraggio (46) e spostare la guida longitudinale (10) sul binario di guida (37) completamente verso l'esterno.
- Ruotare la guida longitudinale di 90°, in modo che sia a filo con la guida di battuta (11).
- Serrare nuovamente la vite di serraggio (46).

### Pezzi speciali in lavorazione

Eseguendo dei tagli su pezzi in lavorazione ricurvi oppure rotondi è necessario assicurarli in modo particolare contro il pericolo di scivolamento. Alla linea di taglio non deve prodursi nessuna fessura tra il pezzo in lavorazione, la guida di battuta ed il banco sega.

Se necessario, andranno realizzati speciali supporti.

### Sostituzione dei piani d'appoggio (vedere Fig. O)

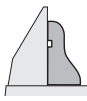

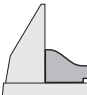
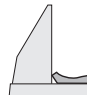
Il piano d'appoggio (14) può chiudersi dopo un impiego prolungato dell'elettrotensile.

Sostituire i piani d'appoggio eventualmente difettosi.

- Portare l'elettrotensile in posizione di lavoro.
- Estrarre le viti (47) con un cacciavite a croce comunemente reperibile e rimuovere il vecchio piano d'appoggio (14).
- Introdurre il nuovo piano d'appoggio e serrare nuovamente le viti (47).

### Lavorazione di listelli profilati

I listelli profilati possono essere lavorati in due modi diversi:

posizionamento del pezzo in lavorazione	battiscopa	cornice da soffitto
– poggiato contro la guida di battuta		
– in posizione orizzontale sul banco sega		

Dopo aver regolato l'angolo obliquo (orizzontale e/o verticale) eseguire sempre un taglio di prova su di un pezzo di legno di scarto.

### Verifica ed effettuazione delle regolazioni base

Per garantire tagli precisi, dopo un impiego intensivo dell'elettrotensile, verificarne le regolazioni base e, all'occorrenza, modificarle.

Per eseguire tali operazioni, occorrono esperienza ed appositi attrezzi speciali.

Un Punto di Servizio Clienti post-vendita Bosch eseguirà tale operazione in modo veloce ed affidabile.

### Regolazione della guida di battuta

- Portare l'elettrotensile in posizione di trasporto.
- Ruotare il banco sega (12) fino alla tacca di 0°. La levetta (16) dovrà innestare nella tacca in modo percettibile.
- Estrarre completamente verso l'esterno la guida di battuta regolabile (23).

### Controllo (vedere Fig. P1)

- Regolare un calibro angolare a 90° e posizionarlo a filo con la lama (41) tra la guida di battuta (11) e la lama sul banco sega (12).

Il lato del calibro per angoli deve essere allineato alla guida di battuta per l'intera lunghezza.

### Regolazione (vedere Fig. P2)

- Allentare tutte le viti a brugola (48) con la chiave a brugola fornita in dotazione (32).
- Avvitare la guida di battuta (11) finché il calibro angolare non si trova a filo sull'intera lunghezza.
- Serrare nuovamente le viti.

### Allineamento indicatore angolo (orizzontale) (vedere fig. Q)

- Portare l'elettrotensile in posizione di lavoro.
- Ruotare il banco sega (12) fino alla tacca di 0°. La levetta (16) dovrà innestare nella tacca in modo percettibile.

### Verifica

L'indicatore angolo (17) deve essere in linea con il contrassegno 0° della scala (18).

### Regolazione

- Allentare la vite (49) con un cacciavite con taglio a croce ed allineare l'indicatore angolo lungo la tacca dello 0°.
- Serrare di nuovo saldamente la vite.

### Trasporto (vedere Fig. R)

Prima di trasportare l'elettrotensile, occorrerà effettuare le seguenti operazioni:

- Portare l'elettrotensile in posizione di trasporto.
- Rimuovere tutti gli accessori che non si possano montare saldamente sull'elettrotensile.  
Per il trasporto, se possibile, riporre in un contenitore chiuso le lame inutilizzate.
- Trasportare l'elettrotensile mediante l'apposita impugnatura (3), oppure con gli incavi di impugnatura (20) sui lati del banco sega.

► **Trasportando l'elettrotensile utilizzare esclusivamente i dispositivi di trasporto; non utilizzare in alcun caso i dispositivi di protezione.**

## Manutenzione ed assistenza

### Manutenzione e pulizia

► **Prima di qualunque intervento sull'elettrotensile estrarre la spina di rete dalla presa.**

► **Per poter garantire buone e sicure operazioni di lavoro, tenere sempre pulite l'elettrotensile e le fessure di ventilazione.**

Se fosse necessaria una sostituzione della linea di collegamento, questa dovrà essere eseguita da **Bosch** oppure da un centro assistenza clienti autorizzato per elettrotensili **Bosch**, al fine di evitare pericoli per la sicurezza.

La cuffia oscillante di protezione deve poter sempre muoversi liberamente e deve poter chiudersi sempre autonomamente. Per questo motivo, tenere sempre pulito il campo intorno alla cuffia di protezione oscillante.

Ogni volta dopo aver terminato un lavoro, eliminare sempre polvere e trucioli soffiando aria compressa oppure utilizzando un pennello.

Pulire con regolarità il rullo di scorrimento (26).

**Pulizia della lente del laser (vedere fig. S)**

- Ruotare la cuffia di protezione oscillante (9) all'indietro e mantenerla in posizione.
- Allentare la vite zigrinata (50) della calotta di protezione laser (7).
- Spostando in avanti la copertura trasparente della lente del laser (51), farla uscire dalla calotta di protezione laser e rimuovere lo sporco con un panno asciutto e morbido.
- Inserire nuovamente la copertura (51) fino a battuta nella calotta di protezione laser (7) e serrare nuovamente la vite zigrinata (50).

**Accessori**

	Codice prodotto
Staffa di prolunga	1 619 PB6 147
Sacchetto raccogli-polvere	1 619 PB6 246
<b>Lame per legno, materiali in pannelli e listelli</b>	
Lama da 216 x 30 mm, 48 denti	2 608 640 432
<b>Lame per plastica e metalli non ferrosi</b>	
Lama da 216 x 30 mm, 60 denti	2 608 640 446
<b>Lame per tutti i tipi di pavimenti in laminato</b>	
Lama da 216 x 30 mm, 60 denti	2 608 642 133

**Servizio di assistenza e consulenza tecnica**

Il servizio di assistenza risponde alle Vostre domande relative alla riparazione e alla manutenzione del Vostro prodotto nonché concernenti i pezzi di ricambio. Disegni in vista esplosa e informazioni relative ai pezzi di ricambio sono consultabili anche sul sito [www.bosch-pt.com](http://www.bosch-pt.com)

Il team di consulenza tecnica Bosch sarà lieto di rispondere alle Vostre domande in merito ai nostri prodotti e accessori. In caso di richieste o di ordinazione di pezzi di ricambio, comunicare sempre il codice prodotto a 10 cifre riportato sulla targhetta di fabbricazione dell'elettrotensile.

**Italia**

Tel.: (02) 3696 2314

E-Mail: [pt.hotlinebosch@it.bosch.com](mailto:pt.hotlinebosch@it.bosch.com)

**Per ulteriori indirizzi del servizio assistenza consultare:**

[www.bosch-pt.com/serviceaddresses](http://www.bosch-pt.com/serviceaddresses)

**Smaltimento**

Avviare ad un riciclaggio rispettoso dell'ambiente gli imballaggi, gli elettrotensili e gli accessori dismessi.



Non gettare elettrotensili dismessi tra i rifiuti domestici!

**Solo per i Paesi della CE:**

Conformemente alla Direttiva Europea 2012/19/UE sui rifiuti di apparecchiature elettriche ed elettroniche (RAEE) ed all'attuazione del recepimento nel diritto nazionale, gli elettrotensili diventati inservibili devono essere raccolti separatamente ed essere smaltiti/riciclati nel rispetto dell'ambiente.

**Nederlands**

**Veiligheidsaanwijzingen**

**Algemene waarschuwingen voor elektrische gereedschappen**

**⚠ WAARSCHU- Lees alle waarschuwingen, veiligheidsaanwijzingen, afbeeldingen WING en specificaties die bij dit elektrische gereedschap worden geleverd.**

Als de hieronder vermelde aanwijzingen niet worden opgevolgd, kan dit een elektrische schok, brand en/of ernstig letsel tot gevolg hebben.

**Bewaar alle waarschuwingen en voorschriften voor toekomstig gebruik.**

Het in de waarschuwingen gebruikte begrip elektrisch gereedschap heeft betrekking op elektrische gereedschappen voor gebruik op het stroomnet (met netsnoer) en op elektrische gereedschappen voor gebruik met een accu (zonder netsnoer).

**Veiligheid van de werkomgeving**

- **Houd uw werkomgeving schoon en goed verlicht.** Een rommelige of onverlichte werkomgeving kan tot ongevalen leiden.
- **Werk met het elektrische gereedschap niet in een omgeving met explosiegevaar waarin zich brandbare vloeistoffen, brandbare gassen of brandbaar stof bevinden.** Elektrische gereedschappen veroorzaken vonken die het stof of de dampen tot ontsteking kunnen brengen.
- **Houd kinderen en andere personen tijdens het gebruik van het elektrische gereedschap uit de buurt.** Wanneer u wordt afgeleid, kunt u de controle over het gereedschap verliezen.

### Elektrische veiligheid

- ▶ **De aansluitstekker van het elektrische gereedschap moet in het stopcontact passen. De stekker mag in geen geval worden veranderd. Gebruik geen adapterstekkers in combinatie met gearde elektrische gereedschappen.** Onveranderde stekkers en passende stopcontacten beperken het risico van een elektrische schok.
- ▶ **Voorkom aanraking van het lichaam met gearde oppervlakken, bijvoorbeeld van buizen, verwarmingen, fornuizen en koelkasten.** Er bestaat een verhoogd risico door een elektrische schok wanneer uw lichaam geard is.
- ▶ **Houd het gereedschap uit de buurt van regen en vocht.** Het binnendringen van water in het elektrische gereedschap vergroot het risico van een elektrische schok.
- ▶ **Gebruik de kabel niet voor een verkeerd doel, om het elektrische gereedschap te dragen of op te hangen of om de stekker uit het stopcontact te trekken. Houd de kabel uit de buurt van hitte, olie, scherpe randen of bewegende delen.** Beschadigde of in de war geraakte kabels vergroten het risico van een elektrische schok.
- ▶ **Wanneer u buitenshuis met elektrisch gereedschap werkt, dient u alleen verlengkabels te gebruiken die voor gebruik buitenshuis zijn goedgekeurd.** Het gebruik van een voor gebruik buitenshuis geschikte verlengkabel beperkt het risico van een elektrische schok.
- ▶ **Als het gebruik van het elektrische gereedschap in een vochtige omgeving onvermijdelijk is, dient u een aardlekschakelaar te gebruiken.** Het gebruik van een aardlekschakelaar vermindert het risico van een elektrische schok.

### Veiligheid van personen

- ▶ **Wees alert, let goed op wat u doet en ga met verstand te werk bij het gebruik van het elektrische gereedschap. Gebruik geen elektrisch gereedschap, wanneer u moe bent of onder invloed staat van drugs, alcohol of medicijnen.** Een moment van onoplettendheid bij het gebruik van het elektrische gereedschap kan tot ernstige verwondingen leiden.
- ▶ **Draag persoonlijke beschermingsmiddelen. Draag altijd een veiligheidsbril.** Het dragen van persoonlijke beschermingsmiddelen zoals een stofmasker, slipvast werkschoenen, een veiligheidshelm of gehoorbescherming, afhankelijk van de aard en het gebruik van het elektrische gereedschap, vermindert het risico van verwondingen.
- ▶ **Voorkom per ongeluk inschakelen. Controleer dat het elektrische gereedschap uitgeschakeld is, voordat u de stekker in het stopcontact steekt of de accu aansluit en voordat u het gereedschap oppakt of draagt.** Wanneer u bij het dragen van het elektrische gereedschap uw vinger aan de schakelaar hebt of wanneer u het gereedschap ingeschakeld op de stroomvoorziening aansluit, kan dit tot ongevallen leiden.

- ▶ **Verwijder instelgereedschappen of schroefleutels, voordat u het elektrische gereedschap inschakelt.** Een instelgereedschap of sleutel in een draaiend deel van het gereedschap kan tot verwondingen leiden.
- ▶ **Voorkom een onevenwichtige lichaamshouding. Zorg ervoor dat u stevig staat en steeds in evenwicht blijft.** Daardoor kunt u het elektrische gereedschap in onverwachte situaties beter onder controle houden.
- ▶ **Draag geschikte kleding. Draag geen loshangende kleding of sieraden. Houd haren en kleding uit de buurt van bewegende delen.** Loshangende kleding, lange haren en sieraden kunnen door bewegende delen worden meegenomen.
- ▶ **Wanneer stofafzuigings- of stofopvangvoorzieningen kunnen worden gemonteerd, dient u zich ervan te verzekeren dat deze zijn aangesloten en juist worden gebruikt.** Het gebruik van een stofafzuiging beperkt het gevaar door stof.
- ▶ **Ondanks het feit dat u eventueel heel goed vertrouwd bent met het gebruik van gereedschappen, moet u ervoor zorgen dat u niet nonchalant wordt en veiligheidsvoorschriften voor het gereedschap gaat negeren.** Een onoplettende handeling kan binnen een fractie van een seconde ernstig letsel veroorzaken.

### Zorgvuldige omgang met en zorgvuldig gebruik van elektrische gereedschappen

- ▶ **Overbelast het elektrische gereedschap niet. Gebruik voor uw werkzaamheden het daarvoor bestemde elektrische gereedschap.** Met het passende elektrische gereedschap werkt u beter en veiliger binnen het aangegeven capaciteitsbereik.
- ▶ **Gebruik geen elektrisch gereedschap waarvan de schakelaar defect is.** Elektrisch gereedschap dat niet meer kan worden in- of uitgeschakeld, is gevaarlijk en moet worden gerepareerd.
- ▶ **Trek de stekker uit het stopcontact en/of neem de accu (indien uitneembaar) uit het elektrische gereedschap, voordat u het elektrische gereedschap instelt, accessoires wisselt of het elektrische gereedschap opbergt.** Deze voorzorgsmaatregel voorkomt onbedoeld starten van het elektrische gereedschap.
- ▶ **Bewaar niet-gebruikte elektrische gereedschappen buiten bereik van kinderen. Laat het gereedschap niet gebruiken door personen die er niet mee vertrouwd zijn en deze aanwijzingen niet hebben gelezen.** Elektrische gereedschappen zijn gevaarlijk wanneer deze door onervaren personen worden gebruikt.
- ▶ **Pleeg onderhoud aan elektrische gereedschappen en accessoires. Controleer of bewegende delen van het gereedschap correct functioneren en niet vastklemmen en of onderdelen zodanig gebroken of beschadigd zijn dat de werking van het elektrische gereedschap nadelig wordt beïnvloed. Laat deze beschadigde onderdelen vóór gebruik repareren.** Veel ongevallen hebben hun oorzaak in slecht onderhouden elektrische gereedschappen.



- ▶ **Houd snijdende inzetgereedschappen scherp en schoon.** Zorgvuldig onderhouden snijdende inzetgereedschappen met scherpe snijkanten klemmen minder snel vast en zijn gemakkelijker te geleiden.
- ▶ **Gebruik elektrisch gereedschap, accessoires, inzetgereedschappen en dergelijke volgens deze aanwijzingen. Let daarbij op de arbeidsomstandigheden en de uit te voeren werkzaamheden.** Het gebruik van elektrische gereedschappen voor andere dan de voorziene toepassingen kan tot gevaarlijke situaties leiden.
- ▶ **Houd handgrepen en greepvlakken droog, schoon en vrij van olie en vet.** Gladde handgrepen en greepvlakken verhinderen dat het gereedschap in onverwachte situaties veilig kan worden gehanteerd en bediend.

#### Service

- ▶ **Laat het elektrische gereedschap alleen repareren door gekwalificeerd en vakkundig personeel en alleen met originele vervangingsonderdelen.** Daarmee wordt gewaarborgd dat de veiligheid van het gereedschap in stand blijft.

#### Waarschuwingen voor verstekzagen

- ▶ **Verstekzagen zijn bestemd voor het zagen van hout of houtachtige materialen, ze kunnen niet worden gebruikt met doorslijpschijven voor het doorslijpen van ferrometalen zoals stangen, staven, spijkers enz.** Slijpstof kan ervoor zorgen dat bewegende delen zoals de onderste beschermkap blokkeren. Vonken die bij doorslijpen ontstaan, leiden tot brandplekken bij de onderste beschermkap, de verstekzaagbak en andere kunststof onderdelen.
- ▶ **Gebruik indien mogelijk lijmklemmen om het werkstuk te ondersteunen. Als u het werkstuk met de hand ondersteunt, moet u uw hand aan beide kanten altijd op een afstand van ten minste 100 mm van het zaagblad houden. Gebruik deze zaag niet om stukken te zagen die te klein zijn om veilig vastgeklemd of met de hand vastgehouden te worden.** Als uw hand te dicht bij het zaagblad wordt geplaatst, bestaat er een verhoogd risico op letsel door contact met het zaagblad.
- ▶ **Het werkstuk moet stationair en vastgeklemd zijn of tegen zowel de geleider als de tafel worden gehouden. Voer het werkstuk niet in het zaagblad of zaag op geen enkele manier uit de vrije hand.** Niet vastgeklemd of bewegende werkstukken zouden met hoge snelheden weggeslingerd kunnen worden en zo letsel kunnen veroorzaken.
- ▶ **Duw de zaag door het werkstuk. Trek de zaag niet door het werkstuk. Zo gaat het zagen in zijn werk: u tilt de zaagkop omhoog en trekt deze zonder te zagen over het werkstuk heen, u start de motor, duwt de zaagkop omlaag en u duwt de zaag door het werkstuk.** Zagen met een trekkende beweging kan het zaagblad naar de bovenkant van het werkstuk laten klimmen en daardoor kan het zaagblad met geweld in de richting van de bediener worden geslingerd.
- ▶ **Beweeg nooit met uw hand over de geplande zaaglijn voor of achter het zaagblad.** Het met gekruiste handen ondersteunen van het werkstuk, d.w.z. het werkstuk met rechts vasthouden en het zaagblad met links of omgekeerd, is heel gevaarlijk.
- ▶ **Kom achter de geleider niet met uw handen binnen een afstand van 100 mm van het draaiende zaagblad, om houtafval te verwijderen of om enige andere reden.** Het is misschien niet meteen duidelijk dat het draaiende zaagblad zo dicht bij uw hand is en u zou ernstig gewond kunnen raken.
- ▶ **Controleer uw werkstuk vóór het zagen. Als het werkstuk gebogen of krom is, klem dit dan met de naar buiten gebogen kant naar de geleider toe. Zorg er altijd voor dat er langs de zaaglijn geen opening is tussen het werkstuk, de geleider en de tafel.** Gebogen of kromme werkstukken kunnen draaien of verschuiven en ertoe leiden dat het draaiende zaagblad tijdens het zagen klem komt te zitten. Er mogen geen spijkers of vreemde voorwerpen in het werkstuk zitten.
- ▶ **Gebruik de zaag pas, als de tafel vrij is van alle gereedschappen, houtafval enz. en er alleen het werkstuk op ligt.** Kleine stukjes afval of losse stukken hout of andere voorwerpen die met het draaiende zaagblad in aanraking komen, kunnen met een hoge snelheid worden weggeslingerd.
- ▶ **Zaag maar één werkstuk tegelijkertijd.** Meerdere op elkaar gestapelde werkstukken kunnen niet goed worden vastgeklemd of vastgezet en kunnen ervoor zorgen dat het zaagblad tijdens het zagen klem komt te zitten of verschuift.
- ▶ **Zorg ervoor dat de verstekzaag vóór gebruik op een vlakke, stevige ondergrond wordt gemonteerd of geplaatst.** Een vlakke en stevige ondergrond vermindert het risico dat de verstekzaag onstabiel wordt.
- ▶ **Plan uw werk. Telkens als u de instelling voor de schuinte of verstekhoek wijzigt, moet u ervoor zorgen dat de verstelbare geleider correct is ingesteld voor ondersteuning van het werkstuk en het zaagblad of de beschermkap niet hindert.** Maak zonder de machine in te schakelen en zonder werkstuk op de tafel met het zaagblad een volledige gesimuleerde zaagbeweging om er zeker van te zijn dat er geen obstakels zijn of dat er geen gevaar is voor het doorzagen van de geleider.
- ▶ **Zorg voor voldoende ondersteuning, zoals taferverlengingen, zaagbokken, enz., voor een werkstuk dat breder of langer is dan de bovenkant van de tafel.** Werkstukken die langer of breder zijn dan de verstekzaag, kunnen zonder een veilige ondersteuning kantelen. Als het afgezaagde stuk of het werkstuk kantelt, kan het de onderste beschermkap optillen of door het draaiende zaagblad worden weggeslingerd.
- ▶ **Gebruik geen andere persoon als vervanging voor een taferverlenging of als extra ondersteuning.** Onstabiele ondersteuning voor het werkstuk kan ervoor zorgen dat het zaagblad klem komt te zitten of dat het werkstuk tij-

dens het zagen verschuift, waardoor u en uw helper in het draaiende zaagblad worden getrokken.

- ▶ **Het afgezaagde stuk mag absoluut niet tegen het draaiende zaagblad worden geklemd of gedrukt.** Als het afgezaagde stuk ingesloten zit, d.w.z. bij het gebruik van lengteaanslagen, dan zou het tegen het zaagblad vast kunnen komen zitten en met geweld weggeslingerd kunnen worden.
- ▶ **Gebruik altijd een lijmkleem of een spaninrichting die speciaal voor het ondersteunen van rond materiaal als stokken e.d. is ontworpen.** Stokken hebben de neiging om tijdens het zagen te gaan rollen, waardoor het zaagblad gaat "bijten" en het werkstuk met uw hand in het zaagblad trekt.
- ▶ **Laat het zaagblad zijn volle snelheid bereiken, voordat u dit met het werkstuk in aanraking brengt.** Dit vermindert het risico dat het werkstuk weggeslingerd wordt.
- ▶ **Als het werkstuk of het zaagblad klem komt te zitten, schakelt u de verstekzaag uit. Wacht tot alle bewegende delen tot stilstand zijn gekomen en trek de stekker uit het stopcontact of verwijder de accu. Maak het klemzittende materiaal dan vrij.** Als u met een klemzittend werkstuk doorgaat met zagen, dan verliest u de controle of wordt de verstekzaag beschadigd.
- ▶ **Nadat het zagen voltooid is, laat u de schakelaar los, houdt u de zaagkop omlaag en wacht u tot het zaagblad tot stilstand is gekomen, voordat u het afgezaagde stuk verwijdert.** Het is gevaarlijk om met uw hand in de buurt van het uitlopende zaagblad te komen.
- ▶ **Houd de handgreep stevig vast, wanneer u een onvolledige zaagsnede maakt of wanneer u de schakelaar loslaat, voordat de zaagkop zich helemaal in de onderste positie bevindt.** Het afremmen van de zaag kan ervoor zorgen dat de zaagkop plotseling omlaag wordt getrokken, waardoor het risico van letsel ontstaat.
- ▶ **Laat de handgreep niet los, wanneer de zaagkop de onderste positie heeft bereikt. Beweeg de zaagkop altijd met de hand terug naar de bovenste positie.** Wanneer de zaagkop zich ongecontroleerd beweegt, kan dit resulteren in een risico op letsel.
- ▶ **Houd uw werkplek schoon.** Materiaalmengsels zijn erg gevaarlijk. Lichtmetaalstof kan branden of ontploffen.
- ▶ **Gebruik geen stompe, gescheurde, verbogen of beschadigde zaagbladen. Zaagbladen met stompe of verkeerd gerichte tanden veroorzaken door een te nauwe zaagopening een verhoogde wrijving, vastklemmen van het zaagblad of terugslag.**
- ▶ **Gebruik geen zaagbladen van hooggelegeerd sneldraaistaal (HSS-staal).** Dergelijke zaagbladen kunnen gemakkelijk breken.
- ▶ **Gebruik altijd zaagbladen waarvan de asgaten de juiste afmeting en vorm (ruitvormig versus rond) hebben.** Zaagbladen die niet overeenkomen met de bevestigingsmiddelen van de zaag kunnen uit balans raken en ervoor zorgen dat u de controle over het gereedschap verliest.

- ▶ **Verwijder nooit slijpresten, houtspanen e.d. uit de buurt van de plaats waar wordt geslepen, terwijl het elektrische gereedschap loopt.** Breng de gereedschaparm altijd eerst in de ruststand en schakel het elektrische gereedschap uit.
- ▶ **Pak het zaagblad na de werkzaamheden niet vast, voordat het afgekoeld is.** Het zaagblad wordt tijdens de werkzaamheden zeer heet.
- ▶ **Het elektrisch gereedschap is voorzien van een laserwaarschuwingsplaatje (zie tabel "Symbolen en hun betekenis").**
- ▶ **Maak waarschuwingsstickers op elektrisch gereedschap nooit onleesbaar.**



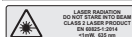
**Richt de laserstraal niet op personen of dieren en kijk niet zelf in de directe of gereflecteerde laserstraal.** Daardoor kunt u personen verblinden, ongevallen veroorzaken of het oog beschadigen.

- ▶ **Als laserstraling het oog raakt, dan moeten de ogen bewust gesloten worden en moet het hoofd onmiddellijk uit de straal bewegen worden.**
- ▶ **Breng geen wijzigingen aan de laserinrichting aan.**
- ▶ **Laat kinderen het elektrische gereedschap niet zonder toezicht gebruiken.** Zij zouden per ongeluk andere personen of zichzelf kunnen verblinden
- ▶ **Is de tekst van het laser-waarschuwingsplaatje niet in uw taal, plak dan vóór het eerste gebruik de meegeleverde sticker in uw eigen taal hieroverheen.**

## Symbolen

De volgende symbolen kunnen voor het gebruik van het elektrische gereedschap van belang zijn. Zorg ervoor dat u de symbolen en hun betekenis kent. Het juiste begrip van de symbolen helpt u het elektrische gereedschap beter en veiliger te gebruiken.

### Symbolen en hun betekenis



**Laserstraling  
niet in de straal kijken  
laserklasse 2**



**Houd uw handen uit de buurt van de plaats waar gezaagd wordt, terwijl het elektrische gereedschap loopt.** Bij aanraking van het zaagblad bestaat verwondingsgevaar.



**Draag een stofmasker.**



**Draag een veiligheidsbril.**

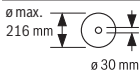
### Symbolen en hun betekenissen



**Draag een gehoorbescherming.** De blootstelling aan lawaai kan gehoorverlies tot gevolg hebben.

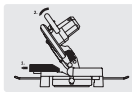


**Gevarezone! Houd handen, vingers of armen zo veel mogelijk hier uit de buurt.**



Let op de afmetingen van het zaagblad. De gatdiameter moet zonder speling op de uitgaande as passen. Indien het gebruik van reduceerstukken nodig is, dient u erop te letten dat de afmetingen van het reduceerstuk passen bij de zaagblad-dikte en bij de gatdiameter van het zaagblad evenals bij de diameter van de uitgaande as. Gebruik indien mogelijk de met het zaagblad meegeleverde reduceerstukken.

De zaagbladdiameter moet overeenkomen met de informatie op het symbool.



Bij het zagen van verticale verstekhoeken moet de verstelbare aanslagrail naar buiten getrokken worden of helemaal verwijderd worden.



Draag het elektrische gereedschap nooit aan de handgreep van de gereedschaparm.

### Beschrijving van product en werking



**Lees alle veiligheidsaanwijzingen en instructies.** Het niet naleven van de veiligheidsaanwijzingen en instructies kan elektrische schokken, brand en/of zware verwondingen veroorzaken.

Neem goed nota van de afbeeldingen in het voorste deel van de gebruiksaanwijzing.

#### Beoogd gebruik

Het elektrische gereedschap is bestemd voor gebruik als staand gereedschap voor het met een rechte zaaglijn schulpen en afkorten van hard- en zacht hout en van spaan- en vezelplaat. Hierbij zijn horizontale verstekhoeken van  $-47^\circ$  tot en met  $+47^\circ$ , evenals verticale verstekhoeken van  $0^\circ$  tot en met  $+45^\circ$  mogelijk.

Bij gebruik van geschikte zaagbladen is het zagen van aluminiumprofielen en kunststof mogelijk.

### Afgebeelde componenten

De componenten zijn genummerd zoals op de afbeelding van het elektrische gereedschap op de pagina met afbeeldingen.

- (1) Stofzak
- (2) Beschermkap
- (3) Transportgreep
- (4) Handgreep
- (5) Inschakelblokkering voor aan/uit-schakelaar
- (6) Laser-waarschuwingsplaatje
- (7) Laserbeschermkap
- (8) Opening voor laserstraal
- (9) Pendelbeschermkap
- (10) Lengteaanslag
- (11) Aanslagrail
- (12) Zaagtafel
- (13) Klemschroef van de verlengbeugel
- (14) Inlegplaat
- (15) Vastzetknop voor willekeurige verstekhoeken (horizontaal)
- (16) Hendel voor voorinstelling verstekhoek (horizontaal)
- (17) Hoekaanduiding voor verstekhoeken (horizontaal)
- (18) Verdeelschaal voor verstekhoeken (horizontaal)
- (19) Boorgaten voor montage
- (20) Greepuitsparingen
- (21) Verlengbeugel
- (22) Lijmklem
- (23) Verstelbare aanslagrail
- (24) Verdeelschaal voor verstekhoeken (verticaal)
- (25) Hoekaanduiding (verticaal)
- (26) Glijrol
- (27) Spaandeflector
- (28) Blokkering van uitgaande as
- (29) Aan/uit-schakelaar
- (30) Aan/uit-schakelaar voor laser (zaaglijnmarkering)
- (31) Spaanafvoer
- (32) Binnenzekantsleutel
- (33) Spangreep voor willekeurige verstekhoeken (verticaal)
- (34) Transportbeveiliging
- (35) Boorgaten voor lijmklem
- (36) Vleugelschroef voor het vastzetten van de geleiderail van de lengte-aanslag
- (37) Geleiderail van de lengte-aanslag
- (38) Borgschroef van de verlengbeugel
- (39) Binnenzekantschroef voor zaagbladbevestiging
- (40) Spanflens
- (41) Zaagblad

- (42) Binnenste spanflens
- (43) Vleugelschroef voor het vastzetten van de verstelbare aanslagrail
- (44) Vleugelschroef voor het aanpassen van de hoogte van het draadeind
- (45) Draadeind
- (46) Klemschroef van lengteaanslag
- (47) Schroeven voor inlegplaat
- (48) Binnenzeskantschroeven van de aanslagrail
- (49) Schroef voor hoekaanduiding (horizontaal)
- (50) Kartelschroef van de laserbeschermkap
- (51) Afdekking van de laserlens

### Technische gegevens

Afkort- en verstekzaagmachine		GCM 216
Productnummer		3 601 M33 0..
Nominaal opgenomen vermogen	W	1300
Onbelast toerental	min <sup>-1</sup>	4800
Lasertype	nm	650
	mW	< 1
Laserklasse		2
Divergentie laserlijn	mrاد (volle hoek)	1,0
Gewicht volgens EPTA-Procedure 01:2014	kg	9,1
Isolatieklasse		□ / II

### Afmetingen voor geschikte zaagbladen

Zaagbladdiameter	mm	216
Zaagbladdikte	mm	1,4–1,8
Max. zaagbreedte	mm	3,3
Asgatdiameter	mm	30

Toegestane werkstukafmetingen (maximaal/minimaal): (zie „Toegestane werkstukafmetingen“, Pagina 80)

De gegevens gelden voor een nominale spanning [U] van 230 V. Bij afwijkende spanningen en in landspecifieke uitvoeringen kunnen deze gegevens variëren.

Alleen voor elektrische gereedschappen zonder aanloopstroombe grenzing: bij het inschakelen ontstaan kortstondige spanningsdips. Bij ongunstige condities in het elektriciteitsnet kunnen belemmeringen van andere apparaten optreden. Bij netimpedanties kleiner dan **0,35** ohm zijn geen storingen te verwachten.

### Informatie over geluid

Geluidsemissiewaarden bepaald conform **EN 62841-3-9**.

Het A-gewogen geluidsniveau van het elektrische gereedschap bedraagt typisch: geluidsdruk niveau **96** dB(A); geluidsvermogen niveau **106** dB(A). Onzekerheid K = **3** dB.

### Draag gehoorbescherming!

De in deze gebruiksaanwijzing vermelde geluidsemissiewaarde is gemeten met een volgens EN genormeerde meetmethode en kan worden gebruikt om elektrische gereedschappen met elkaar te vergelijken. Het is ook geschikt voor een voorlopige inschatting van de geluidsemissie.

De aangegeven geluidsemissiewaarde representeert de voornaamste toepassingen van het elektrische gereedschap. Als het elektrische gereedschap echter wordt gebruikt voor andere toepassingen, met afwijkende inzetgereedschappen of onvoldoende onderhoud, dan kan de geluidsemissiewaarde afwijken. Dit kan de geluidsemissie gedurende de gehele arbeidsperiode duidelijk verhogen.

Voor een nauwkeurige schatting van de geluidsemissies moet ook rekening worden gehouden met de tijd waarin het gereedschap uitgeschakeld is, of waarin het gereedschap wel loopt, maar niet werkelijk wordt gebruikt. Dit kan de geluidsemissies gedurende de gehele arbeidsperiode duidelijk verminderen.

## Montage

- **Vorkom per ongeluk starten van het elektrische gereedschap. Tijdens de montage en bij alle werkzaamheden aan het elektrische gereedschap mag de stekker niet zijn aangesloten op de stroomvoorziening.**

### Meegelieverd



Let op de afbeelding van de leveringsomvang aan het begin van de gebruiksaanwijzing.

Controleer vóór de eerste ingebruikname van het elektrische gereedschap of alle hierna vermelde onderdelen zijn meegelieverd:

- Afkort- en verstekzaagmachine met gemonteerd zaagblad
- Lijmklem **(22)**
- Binnenzeskantsleutel **(32)**
- Verlengbeugel **(21)** met borgschroef **(38)** (2x)
- Lengte-aanslag **(10)**
- Stofzak **(1)**

**Aanwijzing:** Controleer het elektrische gereedschap op eventuele schade.

Voordat u het elektrische gereedschap verder gebruikt, dient u veiligheidsvoorzieningen en licht beschadigde onderdelen zorgvuldig te controleren op hun juiste werking volgens de voorschriften. Controleer of de bewegende onderdelen goed werken en niet vastklemmen en of er onderdelen beschadigd zijn. Alle onderdelen moeten juist gemonteerd zijn en aan alle voorwaarden voldoen om een correcte werking te waarborgen.

Laat beschadigde veiligheidsvoorzieningen en onderdelen door een erkend en gespecialiseerd bedrijf op deskundige wijze repareren of vervangen.

## Montage van onderdelen

- Neem alle meegeleverde onderdelen voorzichtig uit de verpakking.
- Verwijder al het verpakkingsmateriaal van het elektrische gereedschap en de meegeleverde accessoires.

## Verlengbeugels monteren (zie afbeelding A)

Ondersteun lange en zware werkstukken door er iets onder te leggen.

Als u de zaagtafel verder wilt verbreden, kunt u links en rechts van het elektrische gereedschap verlengbeugels monteren.

- Schroef de borgschroef (38) met een kruiskopschroeven-draaier uit de verlengbeugel.
- Kantel het elektrische gereedschap.
- Schuif de verlengbeugels (21) aan beide kanten van het elektrische gereedschap tot aan de aanslag in de daarvoor bestemde boorgaten.
- Voor borging van het uitschuifbaar deel schroeft u de borgschroef (38) weer in de verlengbeugel.

## Stationaire of flexibele montage

- **Om een veilig gebruik te waarborgen, dient u het elektrische gereedschap vóór het gebruik op een vlakke en stabiele ondergrond (bijv. een werkbank) te monteren.**

## Montage op een werkoppervlak (zie afbeelding B1-B2)

- Bevestig het elektrische gereedschap met een geschikte schroefverbinding op het werkoppervlak. Daartoe dienen de boorgaten (19).

of

- Zet de apparaatvoeten van het elektrische gereedschap met gangbare lijmklemmen op het werkoppervlak vast.

## Montage op een Bosch werktafel

De GTA-werktafels van Bosch bieden het elektrische gereedschap houvast op elke ondergrond door in hoogte verstelbare voeten. De werkstuksteunen van de werktafels dienen ter ondersteuning van lange werkstukken.

- **Lees alle waarschuwingen en instructies die bij de werktafel zijn gevoegd.** Als de waarschuwingen en aanwijzingen niet in acht worden genomen, kan dit een elektrische schok, brand en/of ernstig letsel tot gevolg hebben.
- **Bouw de werktafel correct op, voordat u het elektrische gereedschap monteert.** Een juiste opbouw is van belang om het risico van bezwijken te voorkomen.
- Monteer het elektrische gereedschap in de transportstand op de werktafel.

## Afzuiging van stof en spanen

Stof van materialen zoals loodhoudende verf, enkele houtsoorten, mineralen en metaal kan schadelijk voor de gezondheid zijn. Aanraking of inademing van stof kan leiden tot allergische reacties en/of luchtwegaandoeningen bij de gebruiker of personen die zich in de omgeving bevinden.

Bepaalde soorten stof, bijvoorbeeld van eiken- en beukenhout, gelden als kankerverwekkend, in het bijzonder in combinatie met additieven voor houtbehandeling (chromaat en houtbeschermingsmiddelen). Asbesthoudend materiaal mag alleen door gespecialiseerde vakmensen worden bewerkt.

- Gebruik indien mogelijk een voor het materiaal geschikte stofafzuiging.
- Zorg voor een goede ventilatie van de werkplek.
- Er wordt geadviseerd om een stofmasker met filterklasse P2 te dragen.

Neem de in uw land geldende voorschriften voor de te bewerken materialen in acht.

- **Vermijd ophoping van stof op de werkplek.** Stof kan gemakkelijk ontbranden.

De afzuiging van stof en spanen kan geblokkeerd worden door stof, spanen of fragmenten van het werkstuk.

- Schakel het elektrische gereedschap uit en trek de stekker uit het stopcontact.
- Wacht tot het zaagblad volledig tot stilstand is gekomen.
- Stel de oorzaak van de blokkering vast en maak deze ongedaan.

## Eigen afzuiging (zie afbeelding C)

Voor het eenvoudig opvangen van de spanen gebruikt u de meegeleverde stofzak (1).

- Steek de stofzak (1) op de spaanafvoer (31).

De stofzak mag tijdens het zagen nooit met bewegende delen van de machine in aanraking komen.

Maak de stofzak op tijd leeg.

- **Controleer en reinig de stofzak na elk gebruik.**

- **Verwijder de stofzak bij het zagen van aluminium, om brandgevaar te voorkomen.**

## Externe afzuiging

Voor de afzuiging kunt u op de spaanafvoer (31) ook een stofzuigerslang (Ø 36 mm) aansluiten.

- Verbind de stofzuigerslang met de spaanafvoer (31).

De stofzuiger moet geschikt zijn voor het te bewerken materiaal.

Gebruik bij het afzuigen van voor de gezondheid bijzonder gevaarlijk, kankerverwekkend of droog stof een speciale zuiger.

## Zaagblad wisselen (zie afbeelding D1-D3)

- **Trek vóór werkzaamheden aan het elektrische gereedschap altijd de stekker uit het stopcontact.**

- **Draag werkhandschoenen bij de montage van het zaagblad.** Bij het aanraken van het zaagblad bestaat verwordingsgevaar.

Gebruik alleen zaagbladen met een maximaal toegestaan toerental dat hoger is dan het onbelaste toerental van het elektrische gereedschap.

Gebruik alleen zaagbladen die voldoen aan de in deze gebruiksaanwijzing vermelde specificaties, volgens EN 847-1 zijn gecontroleerd en dienovereenkomstig zijn gemarkeerd.

Gebruik alleen zaagbladen die door de fabrikant van het elektrische gereedschap werden aanbevolen en die geschikt zijn voor het materiaal dat u wilt bewerken. Dit voorkomt oververhitting van de zaagtanden bij het zagen.

### Zaagblad demonteren

- Zet het elektrische gereedschap in werkstand.
- Draai de pendelbeschermkap (9) naar achter en houd de pendelbeschermkap in deze positie.
- Draai de binnenzeskantschroef (39) met de binnenzeskantsleutel (6 mm) (32) en duw tevens op de blokkering van de uitgaande as (28) tot deze vastklikt.
- Blijf duwen op de blokkering van de uitgaande as (28) en draai de binnenzeskantschroef (39) er met de klok mee uit (linkse schroefdraad!).
- Neem de spanflens (40) weg.
- Verwijder het zaagblad (41).
- Beweeg de pendelbeschermkap langzaam weer omlaag.

### Zaagblad monteren

- **Let er bij de montage op dat de snijrichting van de tanden (richting van de pijl op het zaagblad) overeenkomt met de richting van de pijl op de beschermkap.**

Reinig indien nodig vóór de montage alle te monteren delen.

- Draai de pendelbeschermkap (9) naar achter en houd de pendelbeschermkap in deze positie.
- Zet het nieuwe zaagblad op de binnenste spanflens (42).
- Breng de spanflens (40) en de binnenzeskantschroef (39) aan. Duw op de blokkering van de uitgaande as (28) tot deze vastklikt en draai de binnenzeskantschroef tegen de klok in (linksom) vast.
- Beweeg de pendelbeschermkap langzaam weer omlaag.

## Gebruik

- **Trek vóór werkzaamheden aan het elektrische gereedschap altijd de stekker uit het stopcontact.**

### Transportbeveiliging (zie afbeelding E)

Met de transportbeveiliging (34) kunt u het elektrische gereedschap bij het transport naar verschillende gebruikslocaties gemakkelijker hanteren.

### Elektrisch gereedschap ontgrendelen (werkstand)

- Duw de gereedschaparm op de handgreep (4) iets omlaag om de transportbeveiliging (34) te ontlasten.
- Trek de transportbeveiliging (34) helemaal naar buiten.
- Beweeg de gereedschaparm langzaam omhoog.

### Elektrisch gereedschap vergrendelen (transportstand)

- Draai voor het vergrendelen van de zaagtafel (12) de vastzetknop (15) vast.
- Draai de gereedschaparm met de handgreep (4) zover omlaag tot de transportbeveiliging (34) helemaal naar binnen gedrukt kan worden.

De gereedschaparm is nu voor het transport stevig vergrendeld.

## Werkvoorbereiding

### Zaagtafel verlengen (zie afbeelding F)

Ondersteun het vrije uiteinde van een lang werkstuk, bijvoorbeeld door er iets onder te leggen.

De zaagtafel kan met behulp van de verlengbeugels (21) naar links en rechts vergroot worden.

- Draai de klemschroef (13) los.
- Trek de verlengbeugel (21) tot aan de gewenste lengte naar buiten.
- Voor het vastzetten van de verlengbeugel draait u de klemschroef (13) weer vast.

### Aanslagrail verschuiven (zie afbeelding G)

Bij het zagen van verticale verstekhoeken moet u de verstelbare aanslagrail (23) verschuiven.

- Draai de vleugelschroef (43) los.
- Trek de verstelbare aanslagrail (23) helemaal naar buiten.
- Draai de vleugelschroef (43) weer vast.

Na het zagen van de verticale verstekhoeken schuift u de verstelbare aanslagrail (23) weer terug (vleugelschroef (43) losdraaien; aanslagrail (23) helemaal naar binnen schuiven; vleugelschroef weer vastdraaien).

### Werkstuk bevestigen (zie afbeelding H)

Zet het werkstuk altijd vast om een optimale arbeidsveiligheid te waarborgen.

Bewerk geen werkstukken die te klein zijn om te worden vastgezet.

- Duw het werkstuk stevig tegen de aanslagrails (11) en (23).
- Steek de meegeleverde lijmkleem (22) in een van de daarvoor bestemde boorgaten (35).
- Draai de vleugelschroef (44) los en pas de lijmkleem aan het werkstuk aan. Draai de vleugelschroef weer vast.
- Draai het draadeind (45) stevig vast en zet zo het werkstuk vast.

### Werkstuk losmaken

- Voor het losmaken van de lijmkleem draait u het draadeind (45) linksom.

### Horizontale en verticale verstekhoeken instellen

Om nauwkeurig zagen te waarborgen, dient u na intensief gebruik de basisinstellingen van het elektrische gereedschap te controleren en indien nodig in te stellen.

Daarvoor is ervaring en speciaal gereedschap vereist.

De Bosch klantenservice voert deze werkzaamheden snel en vakkundig uit.

- **Draai de vastzetknop (15) vóór het zagen altijd stevig vast.** Het zaagblad kan anders in het werkstuk schuin wegdraaien.

### Horizontale verstekhoeken instellen (zie afbeelding I)

De horizontale verstekhoek kan in een bereik van 47° (linkerzijde) tot 47° (rechterzijde) ingesteld worden.

- Draai de vastzetknop (15) los, als deze is vastgedraaid.

- Trek de hendel (16) naar boven, draai de zaagtafel (12) met de vastzetknop naar links of rechts en stel met behulp van de hoekaanduiding (17) de gewenste horizontale verstekhoek in.
- Draai de vastzetknop (15) weer vast.

**Voor het snel en nauwkeurig instellen van vaak gebruikte horizontale verstekhoeken** zijn op de zaagtafel inkepingen aangebracht:

Links	Rechts
0°	
45°; 30°; 22,5°; 15°	15°; 22,5°; 30°; 45°

- Draai de vastzetknop (15) los, als deze is vastgedraaid.
- Trek aan de hendel (16) en draai de zaagtafel (12) tot aan de gewenste inkeping naar links of rechts.
- Laat de hendel weer los. De hendel moet merkbaar in de inkeping vastklikken.
- Draai de vastzetknop (15) weer vast.

#### Verticale verstekhoeken instellen (zie afbeelding J)

De verticale verstekhoek kan worden ingesteld in een bereik van 0° tot 45°.

- Trek de verstelbare aanslagrail (23) helemaal naar buiten.
- Maak de spangreep (33) los.
- Draai de gereedschaparm met de handgreep (4) tot de hoekaanduiding (25) de gewenste verticale verstekhoek aangeeft.
- Houd de gereedschaparm in deze stand en trek de spangreep (33) weer vast.

**Voor het snel en nauwkeurig instellen van de standaardhoeken 0° en 45°** zijn op de behuizing eindaanslagen aangebracht.

#### Ingebruikname

- ▶ **Let op de netspanning!** De spanning van de stroombron moet overeenkomen met de gegevens op het typeplaatje van het elektrische gereedschap.
- ▶ **Let op de netspanning! De spanning van de stroombron moet overeenkomen met de gegevens op het typeplaatje van het elektrische gereedschap. Met 230 V aangeduide elektrische gereedschappen kunnen ook met 220 V worden gebruikt.**

#### Inschakelen (zie afbeelding K)

- Voor het **inschakelen** van het elektrische gereedschap schuift u **eerst** de inschakelblokkering (5) naar het midden en drukt u **vervolgens** op de aan/uit-schakelaar (29) en houdt u deze ingedrukt.

**Aanwijzing:** Om veiligheidsredenen kan de aan/uit-schakelaar (29) niet vergrendeld worden, maar moet tijdens het gebruik voortdurend ingedrukt blijven.

#### Uitschakelen

- Voor het **uitschakelen** laat u de aan/uit-schakelaar (29) los.

## Zagen

### Algemene aanwijzingen voor het zagen

- ▶ **Draai de vastzetknop (15) en de spangreep (33) vóór het zagen altijd stevig vast.** Het zaagblad kan anders in het werkstuk schuin wegdraaien.
- ▶ **Elke keer wanneer u zaagt, moet u eerst controleren dat het zaagblad op geen enkel moment de aanslagrail, lijmklemmen of andere onderdelen van het gereedschap kan raken. Verwijder eventueel gemonteerde hulpgeleiders of pas deze op de juiste wijze aan.**

Bescherm het zaagblad tegen schokken en stoten. Oefen geen zijwaartse druk op het zaagblad uit.

Zaag alleen materialen die volgens het beoogd gebruik toegestaan zijn.

Bewerk geen kromgetrokken werkstukken. Het werkstuk moet altijd een rechte rand hebben om tegen de aanslagrail te leggen.

Ondersteun lange en zware werkstukken door er iets onder te leggen.

Zorg ervoor dat de pendelbeschermkap correct werkt en vrij kan bewegen. Als de gereedschaparm omlaag wordt bewogen, moet de pendelbeschermkap opengaan. Als de gereedschaparm omhoog wordt bewogen, moet de pendelbeschermkap boven het zaagblad weer sluiten en in de bovenste positie van de gereedschaparm vergrendelen.

### Positie van de gebruiker (zie afbeelding L)

- ▶ **Ga niet op één lijn met het zaagblad vóór het elektrische gereedschap staan, maar altijd opzij van het zaagblad.** Zo is uw lichaam beschermd tegen een mogelijke terugslag.
- Houd uw handen, vingers en armen uit de buurt van het ronddraaiende zaagblad.
- Kruis uw handen niet vóór de gereedschaparm.

### Zagen (afkorten)

- Zet het werkstuk overeenkomstig de afmetingen vast.
- Stel de gewenste horizontale en/of verticale verstekhoek in. Bij het zagen van horizontale verstekhoeken naar rechts moet u de lengte-aanslag (10) helemaal naar buiten trekken of helemaal verwijderen.
- Schakel het elektrische gereedschap in.
- Beweeg de gereedschaparm met de handgreep (4) langzaam omlaag.
- Zaag het werkstuk met een gelijkmatige voorwaartse beweging door.
- Schakel het elektrische gereedschap uit en wacht tot het zaagblad (41) helemaal tot stilstand is gekomen.
- Beweeg de gereedschaparm langzaam omhoog.

### Aanwijzingen voor werkzaamheden

#### Zaaglijn markeren (zie afbeelding M)

Een laserstraal geeft de zaaglijn van het zaagblad aan. Daardoor kunt u het werkstuk voor het zagen nauwkeurig in de

juiste positie plaatsen zonder de pendelbeschermkap te openen.

- Schakel hiervoor de laserstraal met de schakelaar (30) in.
- Lijn uw markering op het werkstuk aan de rechterkant van de laserlijn uit.

**Aanwijzing:** Controleer vóór het zagen of de zaaglijn nog correct wordt aangegeven. De laserstraal kan bijvoorbeeld door de trillingen bij intensief gebruik verstoord worden.

### Toegestane werkstukafmetingen

Maximale werkstukken:

Horizontale verstekhoek	Verticale verstekhoek	Hoogte x breedte [mm]
0°	0°	60 x 123
0°	45°	43 x 123
45° (links/rechts)	0°	60 x 80
45° (links)	45°	43 x 80
45° (rechts)	45°	35 x 80

**Minimale werkstukken** (= alle werkstukken die met de meegeleverde lijmkleem (22) links of rechts van het zaagblad kunnen worden vastgezet): 145 x 50 mm (lengte x breedte)

**Maximale zaagdiepte** (0°/0°): 60 mm

### Werkstukken van gelijke lengte zagen (zie afbeelding N)

Voor het eenvoudig zagen van werkstukken van gelijke lengte kunt u de lengte-aanslag (10) gebruiken.

- Draai de klemschroef (46) los en verschuif de lengte-aanslag (10) in de geleiderail (37) naar de gewenste werkstuklengte.
- Draai de klemschroef (46) weer vast.

Langere werkstukken:

- Draai de vleugelschroef (36) los en trek de geleiderail (37) tot aan de aanslag naar buiten.
- Draai de vleugelschroef (36) weer vast.
- Stel de lengte-aanslag (10) op de gewenste werkstuklengte in.

Zagen zonder lengte-aanslag:

- Draai de klemschroef (46) los en schuif de lengte-aanslag (10) in de geleiderail (37) helemaal naar buiten.
- Draai de lengte-aanslag 90°, zodat deze gelijk met de aanslagrail (11) ligt.
- Draai de klemschroef (46) weer vast.

### Speciale werkstukken

Zet vooral gebogen of ronde werkstukken voor het zagen goed vast, zodat deze niet kunnen wegglijden. Bij de zaaglijn mag geen spleet tussen werkstuk, aanslagrail en zaagtafel ontstaan.

Maak indien nodig speciale houders.

### Inlegplaten vervangen (zie afbeelding O)

De inlegplaat (14) kan na langer gebruik van het elektrische gereedschap slijten.

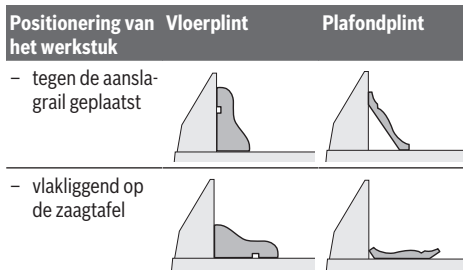
Vervang defecte inlegplaten.

- Zet het elektrische gereedschap in werkstand.

- Draai de schroeven (47) er met een gangbare kruiskop-schroevendraaier uit en verwijder de oude inlegplaat (14).
- Plaats de nieuwe inlegplaat en schroef de schroeven (47) weer vast.

### Profielplinten bewerken

Profielplinten kunt u op twee verschillende manieren bewerken:



Test de ingestelde verstekhoek (horizontaal en/of verticaal) altijd eerst op een stuk afvalhout.

### Basisinstellingen controleren en instellen

Om nauwkeurig zagen te waarborgen, dient u na intensief gebruik de basisinstellingen van het elektrische gereedschap te controleren en indien nodig in te stellen.

Daarvoor is ervaring en speciaal gereedschap vereist.

De Bosch klantenservice voert deze werkzaamheden snel en vakkundig uit.

#### Aanslagrail uitlijnen

- Zet het elektrische gereedschap in transportstand.
- Draai de zaagtafel (12) tot aan de inkeping voor 0°. De hendel (16) moet merkbaar in de inkeping vastklikken.
- Trek de verstelbare aanslagrail (23) helemaal naar buiten.

#### Controleren (zie afbeelding P1)

- Stel een hoekmal op 90° in en leg deze gelijk met het zaagblad (41) tussen aanslagrail (11) en zaagblad op de zaagtafel (12).

Het been van de hoekmal moet met de aanslagrail over de hele lengte aansluiten.

#### Instellen (zie afbeelding P2)

- Draai alle binnenzeskantschroeven (48) met de meegeleverde binnenzeskantsleutel (32) los.
- Verdraai de aanslagrail (11) zo ver tot de hoekmal over de hele lengte gelijk ligt.
- Draai de schroeven weer vast.

#### Hoekaanduiding (horizontaal) uitlijnen (zie afbeelding Q)

- Zet het elektrische gereedschap in werkstand.
- Draai de zaagtafel (12) tot aan de inkeping voor 0°. De hendel (16) moet merkbaar in de inkeping vastklikken.



**Controleren**

De hoekaanduiding (17) moet in één lijn liggen met de 0°-markering van de verdeelschaal (18).

**Instellen**

- Draai de schroef (49) met een kruiskopschroevendraaier los en lijn de hoekaanduiding langs de 0°-markering uit.
- Draai de schroef weer vast.

**Transport (zie afbeelding R)**

Ga als volgt te werk, voordat u het elektrische gereedschap transporteert:

- Zet het elektrische gereedschap in transportstand.
- Verwijder alle accessoires die niet vast op het elektrische gereedschap gemonteerd kunnen worden. Leg ongebruikte zaagbladen voor het transport indien mogelijk in een afgesloten bak.
- Draag het elektrische gereedschap aan de transportgreep (3) of grijp in de greepuitsparingen (20) aan de zijkant van de zaagtafel.

► **Gebruik bij het transporteren van het elektrische gereedschap alleen de transportvoorzieningen en nooit de veiligheidsvoorzieningen.**

**Onderhoud en service****Onderhoud en reiniging**

- **Trek vóór werkzaamheden aan het elektrische gereedschap altijd de stekker uit het stopcontact.**
- **Houd het elektrische gereedschap en de ventilatieopeningen altijd schoon om goed en veilig te werken.**

Wanneer een vervanging van de aansluitkabel noodzakelijk is, dan moet dit door **Bosch** of een geautoriseerde klantenservice voor elektrische gereedschappen van **Bosch** worden uitgevoerd om veiligheidsrisico's te vermijden.

De pendelbeschermkap moet altijd vrij kunnen bewegen en zelfstandig kunnen sluiten. Houd daarom de omgeving rond de pendelbeschermkap altijd schoon.

Verwijder na de werkzaamheden stof en spanen door uitblazen met perslucht of met een kwast.

Reinig regelmatig de glijrol (26).

**Reiniging van de laserlens (zie afbeelding S)**

- Draai de pendelbeschermkap (9) naar achter en houd de pendelbeschermkap in deze positie.
- Draai de kartelschroef (50) van de laserbeschermkap (7) los.
- Trek de transparante afdekking van de laserlens (51) naar voren toe uit de laserbeschermkap en veeg vervuilingen met een droge, zachte doek weg.
- Steek de afdekking (51) tot aan de aanslag weer in de laserbeschermkap (7) en draai de kartelschroef (50) weer vast.

**Accessoires**

	Productnummer
Verlengbeugel	1 619 PB6 147
Stofzak	1 619 PB6 246

**Zaagbladen voor hout- en plaatmateriaal, panelen en lijsten**

Zaagblad 216 x 30 mm, 48 tanden	2 608 640 432
---------------------------------	---------------

**Zaagbladen voor kunststof en non-ferrometalen**

Zaagblad 216 x 30 mm, 60 tanden	2 608 640 446
---------------------------------	---------------

**Zaagbladen voor alle soorten laminaatvloeren**

Zaagblad 216 x 30 mm, 60 tanden	2 608 642 133
---------------------------------	---------------

**Klantenservice en gebruikadvies**

Onze klantenservice beantwoordt uw vragen over reparatie en onderhoud van uw product en over vervangingsonderdelen. Explosietekeningen en informatie over vervangingsonderdelen vindt u ook op: **www.bosch-pt.com**

Het Bosch-gebruiksadviesteam helpt u graag bij vragen over onze producten en accessoires.

Vermeld bij vragen en bestellingen van vervangingsonderdelen altijd het uit tien cijfers bestaande productnummer volgens het typeplaatje van het product.

**Nederland**

Tel.: (076) 579 54 54

Fax: (076) 579 54 94

E-mail: gereedschappen@nl.bosch.com

**Meer serviceadressen vindt u onder:**

[www.bosch-pt.com/serviceaddresses](http://www.bosch-pt.com/serviceaddresses)

**Afvalverwijdering**

Elektrische gereedschappen, accessoires en verpakkingen moeten op een voor het milieu verantwoorde wijze worden gerecycled.



Gooi elektrische gereedschappen niet bij het huisvuil!

**Alleen voor landen van de EU:**

Volgens de Europese richtlijn 2012/19/EU betreffende elektrische en elektronische oude apparaten en de omzetting van de richtlijn in nationaal recht moeten niet meer bruikbare elektrische gereedschappen apart worden ingezameld en op een voor het milieu verantwoorde wijze worden hergebruikt.

## Dansk

### Sikkerhedsinstrukser

#### Generelle sikkerhedsinstrukser til el-værktøj

**⚠ ADVARSEL** Læs alle sikkerhedsadvarsler, instruktioner, illustrationer og specifikationer, som følger med el-værktøjet. I tilfælde af manglende overholdelse af anvisningerne nedenfor er der risiko for elektrisk stød, brand og/eller alvorlige personskader.

**Opbevar alle sikkerhedsinstrukser og anvisninger til senere brug.**

Betegnelsen "el-værktøj" i advarslerne refererer til dit (ledningsforbundne) el-værktøj tilsluttet lysnettet eller til batteridrevet (ledningsfrit) el-værktøj.

#### Sikkerhed på arbejdspladsen

- ▶ **Hold arbejdsområdet rent og godt oplyst.** Rodede eller mørke områder kan medføre ulykker.
- ▶ **Brug ikke el-værktøjet i eksplosionsfarlige omgivelser, hvor der findes brændbare væsker, gasser eller støv.** El-værktøj kan slå gnister, der kan antænde støv eller dampe.
- ▶ **Sørg for, at andre personer og ikke mindst børn holdes væk fra arbejdsområdet, når el-værktøjet er i brug.** Hvis man distraheres, kan man miste kontrollen over maskinen.

#### Elektrisk sikkerhed

- ▶ **El-værktøjets stik skal passe til kontakten. Stikket må under ingen omstændigheder ændres. Brug ikke adapterstik sammen med jordforbundet el-værktøj.** Uændrede stik, der passer til kontakterne, nedsætter risikoen for elektrisk stød.
- ▶ **Undgå kropskontakt med jordforbundne overflader som f. eks. rør, radiatorer, komfurer og køleskabe.** Hvis din krop er jordforbundet, øges risikoen for elektrisk stød.
- ▶ **El-værktøj må ikke udsættes for regn eller fugt.** Indtrængen af vand i el-værktøj øger risikoen for elektrisk stød.
- ▶ **Brug ikke ledningen til formål, den ikke er beregnet til. Du må aldrig bære el-værktøjet i ledningen, hænge el-værktøjet op i ledningen eller rykke i ledningen for at trække stikket ud af kontakten. Beskyt ledningen mod varme, olie, skarpe kanter eller maskindele, der er i bevægelse.** Beskadigede eller indviklede ledninger øger risikoen for elektrisk stød.
- ▶ **Hvis el-værktøjet benyttes i det fri, må der kun benyttes en forlængerledning, der er egnet til udendørs brug.** Brug af forlængerledning til udendørs brug nedsætter risikoen for elektrisk stød.
- ▶ **Hvis det ikke kan undgås at bruge el-værktøjet i fugtige omgivelser, skal der bruges et HFI-relæ.** Brug af et HFI-relæ reducerer risikoen for at få elektrisk stød.

#### Personlig sikkerhed

- ▶ **Det er vigtigt at være opmærksom og holde øje med, hvad man laver, og bruge el-værktøjet fornuftigt. Brug ikke el-værktøj, hvis du er træt, har indtaget alkohol eller er påvirket af medikamenter eller euforiserende stoffer.** Få sekunders uopmærksomhed ved brug af el-værktøjet kan føre til alvorlige personskader.
  - ▶ **Brug personligt beskyttelsesudstyr. Brug altid beskyttelsesbriller.** Brug af sikkerhedsudstyr som f. eks. støvmaske, skridsikkert fodtøj, beskyttelseshjelm eller høreværn afhængig af maskintype og anvendelse nedsætter risikoen for personskader.
  - ▶ **Undgå utilsigtet igangsætning. Kontrollér, at el-værktøjet er slukket, før du tilslutter det til strømtilførslen og/eller batteriet, løfter eller bærer det.** Undgå at bære el-værktøjet med fingeren på afbryderen og sørg for, at el-værktøjet ikke er tændt, når det sluttes til nettet, da dette øger risikoen for personskader.
  - ▶ **Gør det til en vane altid at fjerne indstillingsværktøj eller skruenøgle, før el-værktøjet startes.** Hvis et stykke værktøj eller en nøgle sidder i en roterende maskindel, er der risiko for personskader.
  - ▶ **Undgå en unormal legemssposition. Sørg for at stå sikkert, mens der arbejdes, og kom ikke ud af balance.** Dermed har du bedre muligheder for at kontrollere el-værktøjet, hvis der skulle opstå uventede situationer.
  - ▶ **Brug egnet arbejdstøj. Undgå løse beklædningsgenstande eller smykker. Hold hår og tøj væk fra dele, der bevæger sig.** Dele, der er i bevægelse, kan gribe fat i løstsiddende tøj, smykker eller langt hår.
  - ▶ **Hvis støvudsugnings- og opsamlingsudstyr kan monteres, er det vigtigt, at dette tilsluttes og benyttes korrekt.** Brug af en støvopsugning kan reducere støvmængden og dermed den fare, der er forbundet med støv.
  - ▶ **Selvom du kender værktøjet godt og er vant til at bruge det, skal du alligevel være opmærksom og overholde sikkerhedsanvisningerne.** Et øjeblik uopmærksomhed kan medføre alvorlige personskader.
- #### Omhyggelig omgang med og brug af el-værktøj
- ▶ **Undgå overbelastning af el-værktøjet. Brug altid el-værktøj, der er beregnet til det stykke arbejde, der skal udføres.** Med det passende el-værktøj arbejder man bedst og mest sikkert inden for det angivne effektområde.
  - ▶ **Brug ikke el-værktøj, hvis afbryderen er defekt.** El-værktøj, der ikke kan startes eller stoppes, er farligt og skal repareres.
  - ▶ **Træk stikket ud af stikkontakten og/eller fjern batteriet, hvis det kan tages af, før el-værktøjet justeres, før skift af tilbehørsdele og før el-værktøjet lægges til opbevaring.** Disse sikkerhedsforanstaltninger forhindrer utilsigtet start af el-værktøjet.
  - ▶ **Opbevar ubenyttet el-værktøj uden for børns rækkevidde. Lad aldrig personer, der ikke er fortrolige med el-værktøjet eller ikke har gennemlæst disse instruk-**

ser, benytte el-værktøjet. El-værktøj er farligt, hvis det benyttes af ukyndige personer.

- ▶ **Vedligehold el-værktøj og tilbehørsdele. Kontroller, om bevægelige maskindele fungerer korrekt og ikke sidder fast, og om delene er brækket eller beskadiget, således at el-værktøjets funktion påvirkes. Få beskadigede dele repareret, inden el-værktøjet tages i brug.** Mange uheld skyldes dårligt vedligeholdt el-værktøj.
- ▶ **Sørg for, at skæreværktøjer er skarpe og rene.** Omhyggeligt vedligeholdt skæreværktøjer med skarpe skærekanter sætter sig ikke så hurtigt fast og er nemmere at føre.
- ▶ **Brug el-værktøj, tilhører, indsatsværktøj osv. iht. disse instrukser. Tag hensyn til arbejdsforholdene og det arbejde, der skal udføres.** Anvendelse af el-værktøjet til formål, som ligger uden for det fastsatte anvendelsesområde, kan føre til farlige situationer.
- ▶ **Hold håndtag og gribeblader tørre, rene og fri for olie og smørefedt.** Hvis håndtag og gribeblader er glatte, kan værktøjet ikke håndteres og styres sikkert, hvis der sker noget uventet.

#### Service

- ▶ **Sørg for, at el-værktøj kun reparerer af kvalificerede fagfolk og at der kun benyttes originale reservedele.** Dermed sikres størst mulig maskinsikkerhed.

#### Sikkerhedsadvarsler for geringssave

- ▶ **Geringssave benyttes til savning af træ eller træliggende produkter. De kan ikke bruges med slibeskiver til savning af jernholdige materialer som f.eks. stænger, stave, stolper o.l.** Slibestøv får bevægelige dele såsom den nederste skærm til at sætte sig fast. Gnister fra slibeskæring vil få den nederste skærm, indlæggsskinnen og andre plastdele til at brænde.
- ▶ **Brug altid skruetvinger til at holde emnet, hvis det er muligt. Hvis du støtter emnet med hånden, skal du altid holde hånden mindst 100 mm fra den ene side af savklingen. Brug ikke denne sav til at skære emner, der er for små til at kunne fastspændes sikkert eller holdes med hånden.** Hvis du holder hånden for tæt på savklingen, er der større risiko for kvæstelser ved kontakt med savklingen.
- ▶ **Emnet må ikke kunne bevæges sig, og det skal spændes fast eller holdes mod både den justerbare anlægsflade og bordet. Du må ikke føre emnet ind i savklingen eller save frihånds på nogen måde.** Emner, der ikke er fastspændt, eller som bevæger sig, kan slynges bort med høj hastighed og forårsage kvæstelser.
- ▶ **Skub saven gennem emnet. Træk ikke saven gennem emnet. For at save skal du løfte savhovedet og trække det over emnet uden at save, starte motoren, presse savhovedet ned og skubbe saven gennem emnet.** Savning under træk kan medføre, at savklingen bevæger sig op på toppen af emnet, og klingeheden med stor kraft slynges mod operatøren.
- ▶ **Læg aldrig hånden over den planlagte savelinje, hverken foran eller bag savklingen.** Det er meget farligt at støtte emnet med krydsede hænder, dvs. holde emnet til højre for savklingen med venstre hånd eller omvendt.
- ▶ **Ræk ikke hånden ind over anlægsfladen mindre end 100 mm fra savklingen fra nogen af siderne for at fjerne træstumper eller af andre grunde, mens klingen roterer.** Du kan ikke altid se, hvor tæt på din hånd den roterende savklinge befinder sig, og du kan komme alvorligt til skade.
- ▶ **Undersøg emnet, før du saver. Hvis emnet er buet eller skævt, skal du spænde det fast med den buede yderside mod anlægsfladen. Sørg altid for, at der ikke er mellemrum mellem emne, anlægsflade og bord langs med skærelinjen.** Bøjede eller skæve emner kan vride eller flytte sig og føre til blokering på den roterende savklinge under savning. Der bør ikke være søm eller fremmedlegemer i emnet.
- ▶ **Brug ikke saven, før alt værktøj, trækstykker m.m. undtagen emnet er fjernet fra bordet.** Små stumper, løse træstykker eller andre genstande kan blive slynget bort med stor kraft, hvis de kommer i kontakt med den roterende savklinge.
- ▶ **Sav kun et emne ad gangen.** En stabel med flere emner kan ikke fastgøres eller støttes forsvarligt og kan sætte sig fast i klingen eller bevæge sig under savning.
- ▶ **Sørg for at placere eller montere geringssaven på en plan, stabil arbejdsflade før brug.** En plan og stabil arbejdsflade nedsætter risikoen for, at geringssaven bliver ustabil.
- ▶ **Planlæg dit arbejde. Hver gang du ændrer fase- eller geringsvinklen, skal du huske at kontrollere, at den justerbare anlægsflade er indstillet korrekt, så den støtter emnet og ikke berører savklingen eller afskærmningen.** Bevæg savklingen gennem et komplet simuleret snit uden at slå værktøjet "TIL" og uden et emne på bordet for at sikre, at savklingen ikke kan komme i berøring med eller beskadige den justerbare anlægsflade.
- ▶ **Sørg for egnet støtte som f.eks. bordudvidelser, savbukke e.l., hvis emnet er længere eller bredere end bordpladen.** Emner, der er længere eller bredere end geringssaven, kan vippe hvis de ikke er understøttet forsvarligt. Hvis det savede stykke eller emne vipper, kan det løfte den nederste skærm eller blive slynget ud af den roterende savklinge.
- ▶ **Brug ikke en anden person som erstatning for en bordudvidelse eller som ekstra støtte.** Hvis emnet ikke holdes stabilt, kan savklingen sætte sig fast, eller emnet kan bevæge sig under savningen, så du og din medhjælper trækkes ind i den roterende savklinge.
- ▶ **Det afskårne stykke må ikke blokeres eller på nogen måde presses imod den roterende savklinge.** Hvis det begrænses, f.eks. ved at bruge længdestop, kan det afskårne stykke blive trykket imod savklingen og slynget bort med stor kraft.
- ▶ **Brug altid en klemme eller en fastgørelsesanordning, der er designet til at give runde materialer som stæ-**

ger eller rør en forsvarlig støtte. Stænger har en tendens til at rulle under savning, så savklingen "bider" og kan trække emnet med din hånd ind i savklingen.

- ▶ **Lad savklingen komme op på fuld hastighed før kontakt med emnet.** Dette reducerer faren for, at emnet slynges ud.
- ▶ **Stands geringsssaven, hvis emnet eller savklingen sætter sig fast. Vent, til alle bevægelige dele står stille, og træk så stikket ud af strømkilden og/eller fjern batteriet. Først derefter må du fjerne materialet, der har sat sig fast.** Ved fortsat savning med et blokeret emne kan du miste kontrollen over geringsssaven eller beskadige den.
- ▶ **Når du har fuldført snittet, skal du slippe kontakten, holde savhovedet nede og vente, til savklingen er standset, før du fjerner det afskårne stykke.** Det er farligt at stikke hånden hen til savklingen, mens den stadig er i bevægelse.
- ▶ **Hold godt fast i håndtaget, hvis du udfører et ufuldstændigt snit, eller du slipper kontakten, før savhovedet er helt nede.** Savens bremsekraft kan medføre, at savhovedet pludselig trækkes ned og udgør en risiko for at komme til skade.
- ▶ **Slip ikke håndtaget, når savhovedet har nået den nederste position. Før altid savhovedet manuelt tilbage til den øverste position.** Hvis savhovedet bevæger sig ukontrolleret, kan det medføre kvæstelser.
- ▶ **Hold arbejdspladsen ren.** Materialeblandinger er ekstra farlige. Letmetalstøv kan brænde eller eksplodere.
- ▶ **Anvend ikke uskarpe, revnede, bøjede eller beskadigede savklinger.** Savklinger med uskarpe eller forkert indstillede tænder fører til øget friktion, fastklemning af savklingen og tilbageslag, fordi savspalten er for smal.
- ▶ **Brug ikke savklinger af højlegeret hurtigstål (HSS-stål).** Sådanne savklinger kan let brække.
- ▶ **Brug altid savklinger med dornhuller i den rigtige størrelse og form (rombeformede, runde).** Savklinger, der ikke passer til savens monteringsanordninger, vil køre skævt og medføre, at du mister kontrollen.
- ▶ **Fjern aldrig snitresten, træspåner osv. fra skæreområdet, mens el-værktøjet kører.** Stil altid først værktøjsarmen i hvileposition, før el-værktøjet slukkes.
- ▶ **Berør først savklingen efter arbejdet, når den er kølet helt af.** Savklingen bliver meget varm under arbejdet.
- ▶ **El-værktøjet udleveres med et laser-advarselsskilt (se tabellen "Symboler og deres betydning").**
- ▶ **Sørg for, at advarselsskiltet aldrig gøres ukendelige på el-værktøjet.**



**Ret ikke laserstrålen mod personer eller dyr, og sig aldrig ind i den direkte eller reflekterede laserstråle.** Det kan blænde personer, forårsage ulykker eller beskadige øjnene.

- ▶ **Hvis du får laserstrålen i øjnene, skal du lukke dem med det samme og straks bevæge hovedet ud af stråleområdet.**

- ▶ **Foretag aldrig ændringer af laseranordningen.**
- ▶ **Lad ikke børn benytte el-værktøjet uden opsyn.** De kan utilsigtet blænde personer eller sig selv
- ▶ **Er teksten på laser-advarselsskiltet ikke på dit modersmål, klæbes den medleverede etiket på dit sprøg oven på den eksisterende tekst, før værktøjet tages i brug første gang.**

## Symboler

De efterfølgende symboler kan være af betydning for dit el-værktøj. Læg mærke til symbolerne og overhold deres betydning. En rigtig forståelse af symbolerne er med til at sikre en god og sikker brug af el-værktøjet.

### Symboler og deres betydning



**Laserstråling**  
**Kig ikke direkte ind i strålen**  
**Laserklasse 2**



**Hold hænderne væk fra saveområdet, når el-værktøjet kører.** Hvis du berører savklingen, kan du komme til skade.



**Brug støvmaske.**



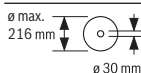
**Brug sikkerhedsbriller.**



**Brug hørevern.** Støjpåvirkning kan føre til tab af hørelse.



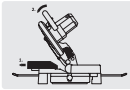
**Farligt område! Hold så vidt muligt hænder, fingre og arme væk fra dette område.**



Vær opmærksom på savklingens mål. Huldiameteren skal passe til værktøjs-spindlen, og der må ikke forekomme slør. Hvis det er nødvendigt at anvende et reduktionsstykke, skal du sikre, at reduktionsstykket er dimensioneret til stamklingetykkelsen og savklingens huldiameter samt værktøjsspindelns diameter. Anvend så vidt muligt det reduktionsstykke, som følger med savklingen.

Savklingens diameter skal svare til oplysningerne på symbolet.

### Symboler og deres betydning



Ved savning af lodrette geringsvinkler skal den justerbare anslagsskinne trækkes udad eller helt fjernes.



Bær aldrig el-værktøjet i værktøjsarmens håndgreb.

## Produkt- og ydelsesbeskrivelse



**Læs alle sikkerhedsinstrukser og anvisninger.** Overholdes sikkerhedsinstrukserne og anvisningerne ikke, er der risiko for elektrisk stød, brand og/eller alvorlige kvæstelser.

Vær opmærksom på alle illustrationer i den forreste del af betjeningsvejledningen.

### Beregnet anvendelse

El-værktøjet er beregnet til som standmodel at udføre længde- og tværsnit med lige snitforløb i hårdt og blødt træ samt i spån- og fiberplader. Herunder er vandrette geringsvinkler fra  $-47^\circ$  til  $+47^\circ$  samt lodrette geringsvinkler fra  $0^\circ$  til  $+45^\circ$  mulige.

Det er muligt at save i aluminiumsprofiler og plast, hvis der bruges tilsvarende savklinger.

### Viste komponenter

Nummereringen af de illustrerede komponenter refererer til illustrationen af el-værktøjet på illustrationssiden.

- (1) Støvpøse
- (2) Beskyttelsesskærm
- (3) Transportgreb
- (4) Håndgreb
- (5) Kontaktpærre til tænd/sluk-knap
- (6) Laser-advarselsskilt
- (7) Laserbeskyttelseskappe
- (8) Udgangsåbning laserstråling
- (9) Pendulbeskyttelsesskærm
- (10) Længdeanslag
- (11) Anslagsskinne
- (12) Savbord
- (13) Klemskrue til forlængerbøjle
- (14) Ilægningsplade
- (15) Låseknap til indstilling af vilkårlige geringsvinkler (vandret)
- (16) Arm til indstilling af geringsvinkel (vandret)
- (17) Vinkelviser til geringsvinkel (vandret)

- (18) Skala til geringsvinkel (vandret)
- (19) Boringer til montering
- (20) Grebsfordybninger
- (21) Forlængerbøjle
- (22) Skruetvinge
- (23) Indstillelig anslagsskinne
- (24) Skala til geringsvinkel (lodret)
- (25) Vinkelviser (lodret)
- (26) Gliiderulle
- (27) Spånafviser
- (28) Spindellås
- (29) Tænd/sluk-knap
- (30) Tænd/sluk-knap for laser (skærelinjemarkering)
- (31) Spånudkast
- (32) Unbrakonøgle
- (33) Spændegreb til vilkårlige geringsvinkler (lodret)
- (34) Transportsikring
- (35) Boringer til skruetvinge
- (36) Vingeskrue til fastgørelse af føringskinnen til længdeanslaget
- (37) Føringskinnne til længdeanslaget
- (38) Låseskrue til forlængerbøjle
- (39) Unbrakoskrue til savklingefastgørelse
- (40) Spændeflange
- (41) Savklinge
- (42) Indvendig spændeflange
- (43) Vingeskrue til fastgørelse af den justerbare anslagsskinne
- (44) Vingeskrue til tilpasning af gevindstangens højde
- (45) Gevindstang
- (46) Klemskrue til længdeanslag
- (47) Skrue til ilægningsplade
- (48) Unbrakoskrue til anslagsskinne
- (49) Skrue til vinkelviser (vandret)
- (50) Fingerskrue til laserbeskyttelseskappe
- (51) Afdækning af laserlinse

### Tekniske data

Kap- og geringsssav	GCM 216	
Varenummer	3 601 M33 0..	
Nominal optagen effekt	W	1300
Omdrejningstal, ubelastet	o/min	4800
Lasertype	nm	650
	mW	< 1
Laserklasse	2	

Kap- og geringssav		GCM 216
Divergens laserlinje	mrad (360°-vinkel)	1,0
Vægt iht. EPTA-Procedure 01:2014	kg	9,1
Kapslingsklasse		□/
<b>Mål på egnede savklinger</b>		
Savklingediameter	mm	216
Stamklingetykkelse	mm	1,4-1,8
Maks. skærebredde	mm	3,3
Boringsdiameter	mm	30

Tilladte emnemål (maksimalt/minimalt): (se "Tilladte emnemål", Side 89)

Angivelserne gælder for en nominel spænding [U] på 230 V. Ved afvigende spændinger og i landespecifikke udførelser kan disse angivelser variere.

Kun for el-værktøj uden startstrømsbegrænsning: Tilkoblingsprocesser bevirker kortvarige spændingsfald. Ved ugunstige netbetingelser kan andre apparater påvirkes negativt. Ved netimpedanser under **0,35** ohm forventes ingen forstyrrelser.

## Støjinformation

Støjemissionsværdier fundet iht. **EN 62841-3-9**.

El-værktøjets A-vægtede støjniveau er typisk: Lydtrykniveau **96** dB(A); lydeffektniveau **106** dB(A). Usikkerhed K = **3** dB.

### Brug høreværn!

Det støjemissionsniveau, der er angivet i nærværende instruktions, er blevet målt iht. en standardiseret måleproces, og kan bruges til at sammenligne el-værktøjer. Det er også egnet til en foreløbig vurdering af støjemissionen.

Den angivne støjemissionsværdi repræsenterer de væsentlige anvendelser af el-værktøjet. Hvis el-værktøjet dog anvendes til andre formål, med afvigende indsatsværktøj eller utilstrækkelig vedligeholdelse, kan støjemissionsniveauet afvige. Dette kan føre til en betydelig forøgelse af støjemissionen i hele arbejdstidsrummet.

Til en nøjagtig vurdering af støjemissionen bør der også tages højde for de tider, i hvilke værktøjet er slukket eller godt nok kører, men rent faktisk ikke anvendes. Dette kan føre til en betydelig reduktion af støjemissionsniveauet i hele arbejdstidsrummet.

## Montering

- **Undgå utilsigtet igangsætning af maskinen. Netstikket skal altid være trukket ud, når maskinen monteres og når der arbejdes på el-værktøjet.**

### Leveringsomfang



Vær i den forbindelse opmærksom på det viste leveringsomfang i starten af betjeningsvejledningen.

Kontrollér at alle dele, der nævnes i det følgende, er blevet leveret sammen med el-værktøjet, før det tages i brug første gang:

- Kap- og geringssav med monteret savklinge
- Skruetvinge **(22)**
- Unbrakonøgle **(32)**
- Forlængerbøjle **(21)** med låseskrue **(38)** (2x)
- Længdeanslag **(10)**
- Støvpøse **(1)**

**Bemærk:** Kontrollér el-værktøjet for eventuelle beskadigelser.

Inden fortsat brug af el-værktøjet skal sikkerhedsanordninger eller let beskadigede dele kontrolleres omhyggeligt for at konstatere, om værktøjet kan fungere rigtigt til de formål, det er beregnet til. Kontrollér, at de bevægelige dele fungerer korrekt og ikke sidder fast, eller om delene er beskadiget. Alle dele skal være monteret rigtigt og alle betingelser opfyldt for at sikre en fejlfri drift.

Beskadigede beskyttelsesanordninger og dele skal repareres eller udskiftes korrekt på et anerkendt værksted.

### Montering af enkeltdele

- Tag alle medleverede dele forsigtigt ud af emballagen.
- Fjern al emballagen fra el-værktøjet og det medleverede tilbehør.

### Montering af forlængerbøjle (se billede A)

Lange og tunge emner skal understøttes i den frie ende ved at lægge noget ind under dem eller støtte dem mod noget.

Savbordet kan gøres bredere ved at montere forlængerbøjler både til højre og venstre for el-værktøjet.

- Skru låseskruen **(38)** med en krydskærsvskruetrækker ud af forlængerbøjlen.
- Vip el-værktøjet.
- Skub forlængerbøjlen **(21)** på begge sider af el-værktøjet helt ind i de passende borer.
- Skru låseskruen **(38)** i forlængerbøjlen igen, så den ikke bliver rykket ud.

### Stationær eller fleksibel montering

- **For at sikre en sikker håndtering skal el-værktøjet monteres på en lige og stabil arbejdsflade (f.eks. værktøjsbænk), før det tages i brug.**

### Montering på en arbejdsflade (se billede B1-B2)

- Fastgør el-værktøjet på arbejdsfladen med en egnet skru-eforbindelse. Hertil benyttes borerne **(19)**.

eller

- Spænd el-værktøjets fødder fast på arbejdspladen med almindelige skruetvinger.

### Montering på et Bosch-arbejdsbord

GTA-arbejdsbordene fra Bosch sikrer, at el-værktøjet står stabilt på ethvert underlag takket være de højdejusterbare fødder. Emneunderlagene på arbejdsbordene bruges til at understøtte lange emner.

- ▶ **Læs alle advarselshenvisninger og instruktioner, der følger med arbejdsbordet.** I tilfælde af manglende overholdelse af advarselshenvisningerne og instruktionerne er der risiko for elektrisk stød, brand og/eller alvorlige kvæstelser.
- ▶ **Opstil arbejdsbordet korrekt, før du monterer el-værktøjet.** Korrekt opstilling af vigtig for at forhindre, at bordet falder sammen.
  - Monter el-værktøjet i transportposition på arbejdsbordet.

### Støv-/spånudsugning

Støv fra materialer som f.eks. blyholdig maling, nogle træsorter, mineraler og metal kan være sundhedsfarlige. Berøring eller indånding af støv kan føre til allergiske reaktioner og/eller åndedrætssygdomme hos brugeren eller personer, der opholder sig i nærheden af arbejdspladsen.

Bestemt støv som f.eks. ege- eller bøgestøv gælder som kræftfremkaldende, især i forbindelse med ekstra stoffer til træbehandling (chromat, træbeskyttelsesmiddel). Asbestholdigt materiale må kun bearbejdes af fagfolk.

- Brug helst en støvopsugning, der egner sig til materialet.
- Sørg for god udluftning af arbejdspladsen.
- Det anbefales at bære åndeværn med filterklasse P2.

Overhold forskrifterne, der gælder i dit land vedr. de materialer, der skal bearbejdes.

- ▶ **Undgå at der samler sig støv på arbejdspladsen.** Støv kan let antænde sig selv.

Støv-/spånopsugningen kan blive blokeret af støv, spåner eller brudstykker fra emnet.

- Sluk for el-værktøjet, og træk netstikket ud af stikdåsen.
- Vent til savklingen står helt stille.
- Find frem til årsagen til blokeringen og afhjælp den.

### Egen opsugning (se billedet C)

Til nem opsamling af spånerne anvendes den medleverede støvpose (1).

- Sæt støvposen (1) på spånudkastet (31).

Støvposen må aldrig komme i berøring med de bevægelige maskindele under savning.

Tøm støvposen rettidigt.

- ▶ **Kontrollér og rengør altid støvposen efter brug.**
- ▶ **Fjern støvposen, før der saves i aluminium, for at undgå fare for brand.**

### Opsugning med fremmed støvsuger

For udsugning kan du også tilslutte en støvsugerslange (Ø 36) på spånudkastet (31).

- Forbind støvsugerslangen med spånudkastet (31).

Støvsugeren skal være egnet til det materiale, som skal op-suges.

Anvend en specialstøvsuger til opsugning af særligt sundhedsfarligt, kræftfremkaldende eller tørt støv.

### Skift af savklinge (se billede D1–D3)

- ▶ **Træk stikket ud af stikkontakten, før der udføres arbejde på el-værktøjet.**

- ▶ **Brug beskyttelseshandsker, når savklingen monteres.**

Berøring af savklingen er forbundet med kvæstelsesfare.

Anvend kun savklinger, hvis max. tilladte hastighed er højere end dit el-værktøjs omdrejningstal i ubelastet tilstand.

Brug kun savklinger, der svarer til de tekniske data, der er angivet i denne vejledning, og som er kontrolleret og mærket tilsvarende iht. EN 847-1.

Brug kun savklinger, der er anbefalet af el-værktøjets producent og som er egnet til det materiale, der skal bearbejdes. Dette forhindrer overophedning af savtænderne ved savning.

### Udskiftning af savklinge

- Anbring el-værktøjet i arbejdsstilling.
- Sving pendulbeskyttelsesskærmen (9) bagud, og hold pendulbeskyttelsesskærmen i denne position.
- Drej unbrakoskruen (39) med unbrakonøglen (6 mm) (32), og tryk samtidig spindellåsen (28) ind, indtil den går i indgreb.
- Hold spindellåsen (28) nede, og skru skruen (39) ud med uret (venstregevind!).
- Tag spændeflengen (40) af.
- Tag savklingen ud (41).
- Før langsomt pendulbeskyttelsesskærmen ned igen.

### Isætning af savklinge

- ▶ **Savklingen skal anbringes på en sådan måde, at tændernes skæretning (pilretning på savklinge) er i overensstemmelse med pilretningen på beskyttelsesskærmen!**

Alle dele rengøres før isætning, hvis det er nødvendigt.

- Sving pendulbeskyttelsesskærmen (9) bagud, og hold pendulbeskyttelsesskærmen i denne position.
- Sæt den nye savklinge på den indvendige spændeflange (42).
- Sæt spændeflengen (40) og unbrakoskruen (39) på. Tryk på spindellåsen (28), indtil den går i indgreb, og spænd unbrakoskruen fast mod uret.
- Før langsomt pendulbeskyttelsesskærmen ned igen.

## Brug

- ▶ **Træk stikket ud af stikkontakten, før der udføres arbejde på el-værktøjet.**

### Transportsikring (se billede E)

Transportsikringen (34) gør det nemmere at håndtere el-værktøjet, når det transporteres til forskellige arbejdssteder.

### Afsikring af el-værktøjet (arbejdsstilling)

- Tryk værktøjsarmen på håndgrebet (4) en smule nedad for at aflaste transportsikringen (34).
- Træk transportsikringen (34) helt ud.
- Før værktøjsarmen langsomt opad.

**Sikring af el-værktøjet (transportstilling)**

- For at låse savbordet (12) skal du også spænde låseknappen (15).
- Swing værktøjsarmen på håndgrebet (4) så langt ned, at transportsikringen (34) kan trykkes helt ind.

Nu er værktøjsarmen låst sikkert til transport.

**Arbejdsforberedelse****Forlængelse af savbord (se billede F)**

Lange emner skal understøttes i den frie ende ved at lægge noget ind under dem eller støtte dem mod noget.

Ved hjælp af forlængerbøjlen (21) kan savbordet gøres større til højre eller venstre.

- Løsn klemskruen (13).
- Træk forlængerbøjlen (21) ud til den ønskede længde.
- Spænd klemskruen (13) igen for at låse forlængerbøjlen.

**Forskydning af anslagsskinne (se billede G)**

Ved savning af lodrette geringsvinkler skal du forskyde den justerbare anslagsskinne (23).

- Løsn vingeskruen (43).
- Træk den justerbare anslagsskinne (23) helt ud.
- Spænd vingeskruen (43) igen.

Når du har savet den vertikale geringsvinkel, skal du skubbe den justerbare anslagsskinne (23) tilbage igen (løsn vingeskruen (43); skub anslagsskinnen (23) helt ind; spænd vingeskruen igen).

**Fastgørelse af emne (se billede H)**

Emnet skal altid være spændt fast for at sikre en optimal arbejdssikkerhed.

Bearbejd ikke emner, der er så små, at de ikke kan spændes fast.

- Tryk emnet hårdt mod anslagsskinne (11) og (23).
- Stik den medleverede skruetvinge (22) ind i et af de dertil beregnede huller (35).
- Løsn vingeskruen (44), og tilpas skruetvingen til emnet. Spænd vingeskruen igen.
- Spænd gevindstangen (45) forsvarligt, og fastgør derved emnet.

**Løsnelse af emne**

- Skruetvingen løsnes ved at dreje gevindstangen (45) mod uret.

**Indstilling af vandrette og lodrette geringsvinkler**

For at sikre at saven altid saver præcise snit er det vigtigt at kontrollere el-værktøjets grundindstillinger og evt. indstille det efter intensiv brug.

Dette kræver erfaring og tilsvarende specialværktøj.

Dette arbejde gennemføres hurtigt og pålideligt af en Bosch servicetekniker.

- **Spænd altid låseknappen (15) før savning.** Ellers kan savklingen sætte sig fast i emnet.

**Indstilling af vandrette geringsvinkler (se billede I)**

Den vandrette geringsvinkel kan indstilles i et område fra 47° (venstre side) til 47° (højre side).

- Løsn knoppen (15), hvis den er spændt.
- Træk håndtaget (16) opad, drej savbordet (12) mod venstre eller højre på låseknappen, og indstil ved hjælp af vinkelviseren (17) den ønskede vandrette geringsvinkel.
- Spænd knoppen (15) igen.

**For hurtigere og mere præcist at kunne indstille ofte benyttede vandrette geringsvinkler** er savbordet forsynet med hak:

venstre	højre
0°	
45°; 30°; 22,5°; 15°	15°; 22,5°; 30°; 45°

- Løsn låseknappen (15), hvis den er spændt.
- Træk i armen (16), og drej savbordet (12), til det ønskede hak til højre eller venstre.
- Slip derefter armen. Armen skal falde rigtigt i hak.
- Spænd låseknappen (15) igen.

**Indstilling af lodrette geringsvinkler (se billede J)**

Den lodrette geringsvinkel kan indstilles i et område fra 0° til 45°.

- Træk den justerbare anslagsskinne (23) helt ud.
- Løsn spændegrebet (33).
- Swing værktøjsarmen på håndgrebet (4), til vinkelviseren (25) viser den ønskede lodrette geringsvinkel.
- Hold værktøjsarmen i denne stilling, og spænd spændegrebet (33) igen.

**Til hurtig og præcis indstilling af standardvinklerne 0° og 45°** er der stopanslag på huset.

**Ibrugtagning**

► **Kontroller netspændingen!** Strømkildens spænding skal stemme overens med angivelserne på el-værktøjets typeskilt.

► **Kontrollér netspændingen! Strømkildens spænding skal stemme overens med angivelserne på el-værktøjets typeskilt. El-værktøj til 230 V kan også tilsluttes 220 V.**

**Tænding (se billede K)**

- For at **tænde** el-værktøjet skal du **først** skubbe kontaktspærren (5) frem til midten og **derefter** trykke tænd/sluk-knappen (29) ind og holde den inde.

**Bemærk:** Af sikkerhedsgrunde kan tænd/sluk-knappen (29) ikke fastlåses, men skal trykkes ned og holdes nede, så længe saven er i drift.

**Sluk**

- Når du vil **slukke**, skal du slippe tænd/sluk-knappen (29).



## Savning

### Generelle savehenvvisninger

- ▶ **Spænd altid låseknoppen (15) og spændegrebet (33) før savning.** Ellers kan savklingen sætte sig fast i emnet.
- ▶ **Før savearbejdet startes: Kontroller at savklingen på intet tidspunkt kan berøre anslagsskinnen, skruetvingerne eller andre maskindele. Fjern evt. monterede hjælpeanslag eller tilpas dem efter behov.**

Beskyt savklingen mod slag og stød. Udsæt ikke savklingen for tryk fra siden.

Sav kun i emner, som er omfattet af savens tiltænkte brug. Bearbejd ikke skæve emner. Emnet skal altid have en lige kant, som lægges op ad anslagsskinnen.

Lange og tunge emner skal understøttes i den frie ende ved at lægge noget ind under dem eller støtte dem mod noget.

Sørg for, at pendulbeskyttelsesskærmen fungerer korrekt, og at den kan bevæges frit. Når værktøjsarmen føres nedad, skal pendulbeskyttelsesskærmen åbne sig. Når værktøjsarmen føres opad, skal pendulbeskyttelsesskærmen lukke sig over savbladet igen, og når den er helt oppe, skal den låses.

### Operatørens position (se billede L)

- ▶ **Stil dig ikke på linje med savklingen foran el-værktøjet, men altid forskudt sideværts i forhold til savklingen.** Dermed er din krop beskyttet mod et muligt tilbageslag.
- Hold hænder, fingre og arme væk fra den roterende savklinge.
- Kryds ikke hænderne foran værktøjsarmen.

### Savning (kapning)

- Spænd emnet fast, så det passer til målene.
- Indstil den ønskede vandrette og/eller lodrette geringsvinkel.  
Ved savning af vandrette geringsvinkler mod højre skal du trække længdeanslaget (10) helt ud og fjerne det helt.
- Tænd el-værktøjet.
- Før værktøjsarmen langsomt ned med håndgrebet (4).
- Sav emnet igennem med jævn fremføring.
- Sluk el-værktøjet, og vent, indtil savklingen (41) er standset helt.
- Før værktøjsarmen langsomt opad.

## Arbejdsvejledning

### Markering af snitlinje (se billede M)

En laserstråle viser dig savklingsens snitlinje. Derved kan du foretage en nøjagtig positionering af emnet, der skal saves i, uden at pendulbeskyttelsesskærmen skal åbnes.

- Tænd først laserstrålen med kontakten (30).
- Positionér din markering på emnet ved laserlinjens højre kant.

**Bemærk:** Kontrollér før savning, om snitlinjen stadig vises korrekt. Laserstrålen kan blive forskubbet i forbindelse med intensivt brug (f.eks. som følge af vibrationer).

## Tilladte emnemål

Maksimalt emner:

Vandret geringsvinkel	Lodret geringsvinkel	Højde x bredde [mm]
0°	0°	60 x 123
0°	45°	43 x 123
45° (venstre/højre)	0°	60 x 80
45° (venstre)	45°	43 x 80
45° (højre)	45°	35 x 80

**Minimale emner** (= alle emner, der kan spændes fast til venstre eller højre for savklingen med den medfølgende skruetvinge (22): 145 x 50 mm (længde x bredde)

**Maksimal skæredybde** (0°/0°): 60 mm

### Savning af lige lange emner (se billede N)

For lettere at kunne save lange, lige emner kan du benytte længdeanslaget (10).

- Løsn klemskruen (46), og skub længdeanslaget (10) ind i føringskinnen (37) i den ønskede emnelængde.
- Spænd klemskruen (46) igen.

Længere emner:

- Løsn vingeskruen (36), og træk føringskinnen (37) udad til anslag.
- Spænd vingeskruen (36) igen.
- Indstil længdeanslaget (10) til den ønskede emnelængde.

Savning uden længdeanslag:

- Løsn klemskruen (46), og skub længdeanslaget (10) ind i føringskinnen (37) helt udad.
- Drej længdeanslaget 90°, så det ligger helt an mod anslagsskinnen (11).
- Spænd klemskruen (46) igen.

### Specielle emner

Når der saves i bøjede eller runde emner, er det vigtigt at sørge for, at disse er særligt godt sikret mod at rutsje væk. På snitlinjen må der ikke være nogen spalte mellem emne, anslagsskinne og savbord.

Fremstil specielle holdere, hvis det skulle være nødvendigt.

### Udskiftning af ilægningsplader (se billede O)

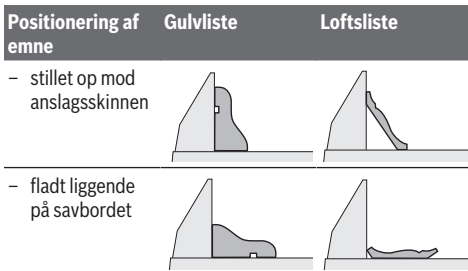
Ilægningspladen (14) kan blive slidt, når el-værktøjet har været brugt i længere tid.

Udskift defekte ilægningsplader.

- Anbring el-værktøjet i arbejdsstilling.
- Skru skrueene (47) ud med en almindelig krydskærveskrueetrækker, og tag den gamle ilægningsplade (14) ud.
- Læg den nye ilægningsplade i, og spænd skruen (47) igen.

## Bearbejdning af profillister

Profillister kan bearbejdes på to forskellige måder:



Prøv altid først den indstillede geringsvinkel (vandret og/eller lodret) på et stykke affaldstræ, før du går rigtigt i gang.

### Kontrol og indstilling af grundindstillinger

For at sikre at saven altid saver præcise snit er det vigtigt at kontrollere el-værktøjets grundindstillinger og evt. indstille det efter intensiv brug.

Dette kræver erfaring og tilsvarende specialværktøj.

Dette arbejde gennemføres hurtigt og pålideligt af en Bosch-servicetekniker.

#### Indstilling af anslagsskinne

- Anbring el-værktøjet i transportstilling.
- Drej savbordet (12) indtil hakket for 0°. Armen (16) skal falde mærkbart i hak.
- Træk den justerbare anslagsskinne (23) helt ud.

#### Kontrol (se billede P1)

- Indstil en vinkellære til 90°, og læg den flugtende med savklingen (41) mellem anslagsskinne (11) og savklinge på savbordet (12).

Benet på vinkellæren skal flugte med hele anslagsskinnens længde.

#### Indstilling (se billede P2)

- Løsn alle unbrakoskruer (48) med den medfølgende unbrakonøgle (32).
- Drej anslagsskinne (11), til vinkellæren flugter over hele længden.
- Spænd skruerne igen.

#### Justering (vandret) af vinkelviser (se billede Q)

- Anbring el-værktøjet i arbejdsstilling.
- Drej savbordet (12) indtil hakket for 0°. Armen (16) skal falde mærkbart i hak.

#### Kontrol

Vinkelviseren (17) skal være på linje med 0°-mærket på skalaen (18).

#### Indstilling

- Løsn skruen (49) med en stjerneskruetrækker, og juster vinkelviseren langs med 0°-mærket.
- Spænd skruen fast igen.

### Transport (se billede R)

Før el-værktøjet transporteres, skal du gennemføre følgende skridt:

- Anbring el-værktøjet i transportstilling.

- Fjern alle tilbehørsdele, der ikke kan monteres fast på el-værktøjet. Ubenyttede savklinger skal, så vidt muligt, opbevares i en lukket beholder, når de transporteres.
- Bær el-værktøjet i transportgrebet (3), eller grib fat i fordybningerne (20) på siden af savbordet.

► **Brug kun transportanordningerne og aldrig beskyttelsesanordningerne ved transport af el-værktøjet.**

## Vedligeholdelse og service

### Vedligeholdelse og rengøring

- **Træk stikket ud af stikkontakten, før der udføres arbejde på el-værktøjet.**
- **El-værktøj og el-værktøjets ventilationsåbninger skal altid holdes rene for at sikre et godt og sikkert arbejde.**

Hvis det er nødvendigt at erstatte tilslutningsledningen, skal dette arbejde udføres af **Bosch** eller på et autoriseret serviceværksted for **Bosch** el-værktøj for at undgå farer.

Pendulbeskyttelsesskærmen skal altid kunne bevæges frit og lukkes automatisk. Derfor skal området omkring beskyttelsesskærmen altid være rent.

Fjern støv og spåner med trykluft eller en pensel efter hver arbejdsdag.

Rengør gliderullen (26) regelmæssigt.

### Rengørings af laserlinsen (se billede S)

- Sving pendulbeskyttelsesskærmen (9) bagud, og hold pendulbeskyttelsesskærmen i denne position.
- Løsn fingerskruen (50) til laserbeskyttelseskappen (7).
- Træk den gennemsigtige afdækning til laserlinsen (51) frem og ud af laserbeskyttelseskappen, og tør snavset af med en tør, blød klud.
- Skub afdækningen (51) ind i laserbeskyttelseskappen (7) igen, indtil den ikke kan komme længere, og spænd fingerskruen (50) igen.

### Tilbehør

	Varenummer
Forlængerbøjle	1 619 PB6 147
Støvpose	1 619 PB6 246
<b>Savklinger til træ og pladematerialer, paneler og lister</b>	
Savklinge 216 x 30 mm, 48 tænder	2 608 640 432
<b>Savklinger til plast og ikke-jernholdige metaller</b>	
Savklinge 216 x 30 mm, 60 tænder	2 608 640 446
<b>Savklinger til alle former for laminatgulve</b>	
Savklinge 216 x 30 mm, 60 tænder	2 608 642 133

### Kundeservice og anvendelsesrådgivning

Kundeservice besvarer dine spørgsmål vedr. reparation og vedligeholdelse af dit produkt samt reservedele. Eksplosionstegninger og oplysninger om reservedele finder du også

på: [www.bosch-pt.com](http://www.bosch-pt.com)

Bosch-användelsesrådgivningsteamet hjälper dig gerne, hvis du har spørgsmål til produkter og tilbehørsdele. Produktets 10-cifrede typenummer (se typeskilt) skal altid angives ved forespørgsler og bestilling af reservedele.

#### Dansk

Bosch Service Center

Telegrafvej 3

2750 Ballerup

På [www.bosch-pt.dk](http://www.bosch-pt.dk) kan der online bestilles reservedele eller oprettes en reparations ordre.

Tlf. Service Center: 44898855

Fax: 44898755

E-Mail: [vaerktoej@dk.bosch.com](mailto:vaerktoej@dk.bosch.com)

#### Du finder adresser til andre værksteder på:

[www.bosch-pt.com/serviceaddresses](http://www.bosch-pt.com/serviceaddresses)

#### Bortskaffelse

El-værktøj, tilbehør og emballage skal genbruges på en miljøvenlig måde.



Smid ikke el-værktøj ud sammen med det almindelige husholdningsaffald!

#### Gælder kun i EU-lande:

Iht. det europæiske direktiv 2012/19/EU om affald af elektrisk og elektronisk udstyr skal kasseret elektrisk udstyr indsamles separat og genbruges iht. gældende miljøforskrifter.

## Svensk

### Säkerhetsanvisningar

#### Allmänna säkerhetsanvisningar för elverktyg

##### VARNING

Läs alla säkerhetsvarningar, instruktioner och specifikationer

som tillhandahålls med detta elverktyg. Fel som uppstår till följd av att instruktionerna nedan inte följts kan orsaka elstöt, brand och/eller allvarliga personskador.

#### Förvara alla varningar och anvisningar för framtida bruk.

Begreppet Elverktyg hänför sig till nätdrivna elverktyg (med nätsladd) och till batteridrivna elverktyg (sladdlösa).

#### Arbetsplats säkerhet

- ▶ **Håll ditt arbetsområde rent och väl upplyst.** Ostädade och mörka areor ökar olycksrisken.
- ▶ **Använd inte elverktyget i explosionsfarliga omgivningar när det t.ex. finns brännbara vätskor, gaser eller damm.** Elverktygen alstrar gnistor som kan antända dammet eller gaserna.
- ▶ **Håll under arbetet med elverktyget barn och obehöriga personer på betryggande avstånd.** Om du

störs av obehöriga personer kan du förlora kontrollen över elverktyget.

#### Elektrisk säkerhet

- ▶ **Elverktygets stickpropp måste passa till vägguttaget. Stickproppen får absolut inte förändras. Använd inte adapterkontakter tillsammans med skyddsjordade elverktyg.** Oförändrade stickproppar och passande vägguttag reducerar risken för elstöt.
- ▶ **Undvik kroppskontakt med jordade ytor som t. ex. rör, värmeelement, spisar och kylskåp.** Det finns en större risk för elstöt om din kropp är jordad.
- ▶ **Skydda elverktyg mot regn och väta.** Tränger vatten in i ett elverktyg ökar risken för elstöt.
- ▶ **Missbruka inte nätsladden. Använd inte nätsladden för att bära eller hänga upp elverktyget och inte heller för att dra stickproppen ur vägguttaget.** Skadade eller tilltrasslade ledningar ökar risken för elstöt.
- ▶ **När du arbetar med ett elverktyg utomhus använd endast förlängningssladdar som är avsedda för utomhusbruk.** Om en lämplig förlängningssladd för utomhusbruk används minskar risken för elstöt.
- ▶ **Använd ett felströmsskydd om det inte är möjligt att undvika att elverktyget används i fuktig miljö.** Felströmsskyddet minskar risken för elstöt.

#### Personsäkerhet

- ▶ **Var uppmärksam, kontrollera vad du gör och använd elverktyget med förnuft. Använd inte ett elverktyg när du är trött eller om du är påverkad av droger, alkohol eller mediciner.** Under användning av elverktyg kan även en kort uppmärksamhet leda till allvarliga kroppsskador.
- ▶ **Använd personlig skyddsutrustning. Använd alltid skyddsglasögon.** Användning av personlig skyddsutrustning, som t. ex. dammfiltermask, halkfria säkerhetsskor, skyddshjälm och hörselskydd, som är anpassade för användningsområdet, reducerar risken för kroppsskada.
- ▶ **Undvik oavsiktlig igångsättning. Kontrollera att elverktyget är fränkopplat innan du ansluter stickproppen till vägguttaget och/eller ansluter/tar bort batteriet, tar upp eller bär elverktyget.** Om du bär elverktyget med fingret på strömställaren eller ansluter påkopplat elverktyg till nätströmmen kan olycka uppstå.
- ▶ **Ta bort alla inställningsverktyg och skruvnycklar innan du startar elverktyget.** Ett verktyg eller en nyckel i en roterande komponent kan medföra kroppsskada.
- ▶ **Undvik onormala kroppsställningar. Se till att du alltid står stadigt och håller balansen.** I detta fall kan du lättare kontrollera elverktyget i oväntade situationer.
- ▶ **Bär lämpliga arbetskläder. Bär inte löst hängande kläder eller smycken. Håll håret och kläderna borta från rörliga delar.** Löst hängande kläder, långt hår och smycken kan dras in av roterande delar.
- ▶ **När elverktyg används med dammsugnings- och uppsamlingsutrustning, se till att dessa är rätt**

**monterade och används på korrekt sätt.** Användning av dammsugning minskar de risker damm orsakar.

- ▶ **Låt inte vanan att ofta använda verktygen göra att du blir slarvig och ignorerar verktygets säkerhetsprinciper.** En vårdslös åtgärd kan leda till allvarlig personskada inom bråkdelan av en sekund.

#### Korrekt användning och hantering av elverktyg

- ▶ **Överbelasta inte elverktyget. Använd rätt elverktyg för det jobb du tänker göra.** Med ett lämpligt elverktyg kan du arbeta bättre och säkrare inom angivet effektområde.
- ▶ **Ett elverktyg med defekt strömställare får inte längre användas.** Ett elverktyg som inte kan kopplas in eller ur är farligt och måste repareras.
- ▶ **Dra stickproppen ur vägguttaget och/eller ta bort batteriet, om det kan tas ut ur elverktyget, innan inställningar utförs, tillbehörsdelar byts ut eller elverktyget lagras.** Denna skyddsåtgärd förhindrar oavsiktlig inkoppling av elverktyget.
- ▶ **Förvara elverktygen oåtkomliga för barn. Låt elverktyget inte användas av personer som inte är förtrogna med dess användning eller inte läst denna anvisning.** Elverktygen är farliga om de används av oerfarna personer.
- ▶ **Underhåll elverktyg och tillbehör omsorgsfullt. Kontrollera att rörliga komponenter fungerar felfritt och inte kärvar, att komponenter inte brustit eller skadats och kontrollera orsaker som kan leda till att elverktygets funktioner påverkas menligt. Låt skadade delar repareras innan elverktyget tas i bruk.** Många olyckor orsakas av dåligt skötta elverktyg.
- ▶ **Håll skärverktygen skarpa och rena.** Omsorgsfullt skötta skärverktyg med skarpa eggar kommer inte så lätt i kläm och går lättare att styra.
- ▶ **Använd elverktyget, tillbehör, insatsverktyg osv. enligt dessa anvisningar. Ta hänsyn till arbetsvillkoren och arbetsmomenten.** Om elverktyget används på ett sätt som det inte är avsett för kan farliga situationer uppstå.
- ▶ **Håll handtag och greppytor torra, rena och fria från olja och fett.** Hala handtag och greppytor ger ingen säker hantering och kontroll över verktyget i oväntade situationer.

#### Service

- ▶ **Låt endast kvalificerad fackpersonal reparera elverktyget och endast med originalreservdelar.** Detta garanterar att elverktygets säkerhet upprätthålls.

#### Säkerhetsvarningar för geringsågar

- ▶ **Geringsågar är avsedda för att såga trä eller träliknande produkter. De kan inte användas med slipande kaphjul för att kapa järnhaltiga ämnen såsom stänger, stag, bultar, tappar, etc.** Slipdamm leder till att rörliga delar, såsom det nedre skyddet, fastnar. Gnistor

vid genomgångsslipning brännskadar det nedre skyddet, sågsparinsatsen och andra plastdelar.

- ▶ **Använd om möjligt klämmor för att hålla fast arbetsstycket. Om du håller i arbetsstycket med handen skall handen alltid vara minst 100 mm från endera sidan av sågbladet. Såga inte bitar som är så små att de inte på ett säkert sätt kan hållas fast med en klämma eller med handen.** Om din hand är för nära sågbladet finns det en ökad risk för att du skall skadas vid kontakt med sågbladet.
- ▶ **Arbetsstycket skall sitta fastklämt eller så skall det hållas mot både staketet och bordet. Mata inte in arbetsstycket mot bladet och frihandssåga inte på något sätt.** Arbetsstycken som inte är fasta ordentligt eller som rör sig kan slungas iväg i hög hastighet och förorsaka personskador.
- ▶ **Skjut sågen genom arbetsstycket. Dra inte sågen genom arbetsstycket. För att såga lyfter du såghuvudet och drar det över arbetsstycket utan att såga, starta motorn, tryck ner såghuvudet och skjut sågen genom arbetsstycket.** Om du sågar genom att dra kommer sågbladet att klättra upp på toppen av arbetsstycket och sedan kastas bladenheten våldsamt mot dig.
- ▶ **För aldrig handen över den avsedda såglinjen, vare sig framför eller bakom sågbladet.** Att stötta arbetsstycket med korsade händer, dvs. hålla arbetsstycket till höger om sågbladet med din vänstra hand eller vice versa är mycket farligt.
- ▶ **Håll inte handen bakom staketet närmare än 100 mm från endera sida av sågbladet för att ta bort träflisor eller av någon annan orsak med bladet roterar.** Hur nära det roterande sågbladet är din hand kan vara svårt att se och du kan få svåra skador.
- ▶ **Inspektera arbetsstycket innan du sågar. Om arbetsstycket är böjt eller vridet skall det klämmas fast med den yttre böjda ytan mot staketet. Kontrollera alltid att det inte finns något mellanrum mellan arbetsstycket, staketet och bordet utmed såglinjen.** Böjda slagna arbetsstycken kan vrida eller vända sig och leda till att det roterande sågbladet fastnar medan du sågar. Det får inte finnas några spikar eller främmande objekt i arbetsstycket.
- ▶ **Använd inte sågen innan bordet är rent från verktyg, träbitar etc., utom arbetsstycket.** Skräp eller lösa träbitar eller andra objekt, som kommer i kontakt med det rörliga bladet kan slungas iväg med hög hastighet.
- ▶ **Kapa endast ett arbetsstycke åt gången.** Flera staplade arbetsstycken kan inte klämmas fast eller förankras ordentligt och kan fastna i bladet eller vända sig under sågningen.
- ▶ **Kontrollera att geringsågen är monterad eller placerad på en vågrät och stabil arbetsyta innan den används.** En jämn och stabil yta minskar risken för att geringsågen skall bli ostadig.
- ▶ **Planera ditt arbete. Varje gång du ändrar vinkel- eller geringsvinkelinställningarna kontrollerar du att**

staketet är rätt inställt för att ge stöd åt arbetsstycket och att det inte påverkar bladet eller skyddssystemet.

Utän att sätta på verktyget och utan att ha något arbetsstycke på bordet för du sågbladet genom en hel simulerad sågning för att säkerställa att det inte finns några eller risk för att såga i staketet.

- ▶ **Om arbetsstycket är bredare eller längre än bordsytan skall det finnas lämpligt stöd i form av t.ex. bordsförlängning, sågbock etc.** Arbetsstycken som är längre eller bredare än geringsågbordet kan välta om de inte stötts på lämpligt sätt. Om den avsågade delen eller arbetsstycket tippar kan det nedre skyddet lyftas eller slungas iväg av sågbladet.
- ▶ **Använd inte en medhjälpare som ersättning för en bordsförlängning eller som ett ytterligare stöd.** Ett ostadigt stöd för arbetsstycket kan förorsaka att bladet fastnar eller vänder sig under sågningen och sedan dra dig och medhjälparen mot det roterande bladet.
- ▶ **Den avsågade delen får inte på något sätt tryckas eller klämmas mot det roterande sågbladet.** Om den avsågade delen hämmas på något sätt, t.ex. genom att använda längdstopper kan den kila fast mot bladet och slungas iväg våldsamt.
- ▶ **Använd alltid en klämma eller annan fixering, som utformats för att på ett korrekt sätt stötta runda material, som t.ex. käppar eller rör.** Käppar har en tendens att rulla medan de sågas, vilket leder till att bladet biter och sedan dras arbetsstycket in i bladet tillsammans med din hand.
- ▶ **Bladet skall ha uppnått full arbetshastighet innan du börjar såga.** Det minskar risken för att arbetsstycket skall slungas iväg.
- ▶ **Om arbetsstycket eller bladet fastnar skall geringsågen stängas av. Vänta tills alla rörliga delar har stannat och dra ut stickkontakten ur vägguttaget eller ta bort batteripaketet. Ta sedan bort det fastnade materialet.** Om du fortsätter såga med ett arbetsstycke som fastnat kan leda till att du förlorar kontrollen över geringsågen eller skadar den.
- ▶ **Efter att ha avslutat sågningen stänger du av sågen, håller ner såghuvudet och väntar på att bladet har stannat innan den avsågade biten tas bort.** Det är farligt att låta händerna komma i närheten av det roterande bladet.
- ▶ **Håll i handtaget hårt om du skall göra en sågning som inte klyver materialet helt eller om du stänger av sågen innan såghuvudet är helt nere i den nedersta positionen.** Om sågningen avbryts kan såghuvudet tryckas ner vilket leder till en risk för personskador.
- ▶ **Släpp inte handtaget när såghuvudet nått den nedersta positionen. För alltid tillbaka såghuvudet för hand till den översta positionen.** Om såghuvudet rör sig utan kontroll kan det leda till risk för personskador.
- ▶ **Håll arbetsplatsen ren.** Materialblandningar är speciellt farliga. Lättmetallstoft kan brinna eller explodera.
- ▶ **Använd inte oskarpa, sprickiga, deformerade eller skadade sågklingor. Sågklingor med oskarpa eller fel**

inriktade tänder medför till följd av ett för smalt sågspår ökad friktion, inklämning av sågklingan och bakslag.

- ▶ **Använd inte sågklingor i höglegerat snabbstål (HSS-stål).** Dessa sågklingor kan lätt brytas sönder.
- ▶ **Använd alltid sågblad med korrekt storlek och form på hålmarkeringen (diamant eller rund).** Blad som inte passar tillsammans med verktyget roterar ocentrerat och gör att du tappar kontroll över verktyget.
- ▶ **Avlägsna inte snittrester, träspån e.dyl. från sågsnittsområdet när elverkytjet är igång.** För först verktygsarmen till viloläget och koppla sedan från elverkytjet.
- ▶ **Rör inte sågklingan efter arbetet innan den svalnat.** Sågklingan blir mycket het under arbetet.
- ▶ **Elverkytjet levereras med en laser-varningsskylt (se tabellen "Symboler och deras betydelse").**
- ▶ **Håll varselskyltarna på elverkytjet tydligt läsbara.**



**Rikta inte laserstrålen mot människor eller djur och rikta inte heller själv blicken mot den direkta eller reflekterade laserstrålen.**

Däriegenom kan du blända personer, orsaka olyckor eller skada ögat.

- ▶ **Om laserstrålen träffar ögat, blunda och vrid bort huvudet från strålen.**
- ▶ **Gör inga ändringar på laseranordningen.**
- ▶ **Låt inte barn använda elverkytjet utan uppsikt.** De kan oavsiktligt blända sig själva eller andra personer
- ▶ **Klistra medföljande dekal i ditt eget språk över laser-varningsskylten om den avviker från språket i ditt land.**

## Symboler

Beakta symbolerna nedan som kan vara viktiga för elverkytjets användning. Lägg på minne symbolerna och deras betydelse. Korrekt tolkning av symbolerna hjälper till att bättre och säkrare använda elverkytjet.

### Symboler och deras betydelse



LASER WARNING  
DO NOT STARE INTO BEAM  
CLASS 2 LASER PRODUCT  
EN 60825-1:2014  
CLASS 2 LASER

**Laserstrålning  
se inte in i strålen  
Laserklass 2**



**Håll händerna på betryggande avstånd från sågområdet när elverkytjet är påkopplat.** Kontakt med sågklingan medför risk för personskada.



**Bär dammskyddsmask.**

### Symboler och deras betydelse



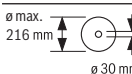
**Bär skyddsglasögon.**



**Bär hörselskydd.** Risk finns för att buller leder till hörselskada.



**Riskområde! Håll händerna, fingrarna och armarna på betryggande avstånd från detta område.**



Beakta sågklingans dimensioner.

Centrumhålet skall passa på

verktygsspindel och vara utan spel. Om en användning av reduceringsstycken är nödvändig är det viktigt att se till att reduceringsdelens mått passar till stambladstjockleken, till sågbladets håldiameter och till verktygsspindelns diameter. Använd om möjligt de reduceringsstycken som medföljer sågbladet.

Sågbladets diameter skall motsvara uppgiften på symbolen.



Vid sågning av vertikala geringsvinklar ska den justerbara anslagsskenan dras utåt eller tas bort helt och hållet.



Elverktøget får aldrig bäras i verktygsarmens handtag.

### Produkt- och prestandabeskrivning



**Läs igenom alla säkerhetsanvisningar och instruktioner.** Fel som uppstår till följd av att säkerhetsinstruktionerna och anvisningarna inte följts kan orsaka elstöt, brand och/eller allvarliga personsador.

Beakta bilden i den främre delen av bruksanvisningen.

### Ändamålsenlig användning

Elverktøget är avsett för stationär längs- och tvärsågning i rak snittvinkel i hårt och mjukt trä samt i spånskivor och fiberplattor. Horisontella geringsvinklar på  $-47^\circ$  till  $+47^\circ$  samt vertikala geringsvinklar på  $0^\circ$  till  $+45^\circ$  är möjligt.

Med lämpliga sågklingor kan även aluminiumprofiler och plast sågas.

### Avbildade komponenter

Numreringen av komponenterna hänvisar till illustration av elverktøget på grafiksida.

- (1) Damppåse
- (2) Skyddskåpa
- (3) Transporhandtag
- (4) Handtag
- (5) Startspärr för på-/av-strömbrytare
- (6) Laservarningsskylt
- (7) Laserskydd
- (8) Utgångsöppning laserstrålning
- (9) Pendlande klingskydd
- (10) Längdanslag
- (11) Anslagsskena
- (12) Sågbord
- (13) Förlängningsbygelns klämskruv
- (14) Insatsplatta
- (15) Spärrknapp för valfri geringsvinkel (horisontal)
- (16) Spak för inställning av geringsvinkel (horisontell)
- (17) Vinkelvisare för geringsvinkel (horisontell)
- (18) Skala för geringsvinkel (horisontell)
- (19) Monteringshål
- (20) Greppfördjupningar
- (21) Förlängningsbygel
- (22) Skruvtving
- (23) Justerbar anslagsskena
- (24) Skala för geringsvinkel (vertikal)
- (25) Vinkelindikator (vertikal)
- (26) Gliidulle
- (27) Spånnavvisare
- (28) Spindellåsknapp
- (29) På-/av-strömbrytare
- (30) På-/av-strömbrytare för laser (laserlinje)
- (31) Spånutkast
- (32) Insexnyckel
- (33) Spännspak för valfri geringsvinkel (vertikal)
- (34) Transportsäkring
- (35) Hål för skruvtving
- (36) Vingskruv för att fixera längdanslagets styrskena
- (37) Längdanslagets styrskena
- (38) Förlängningsbygelns säkringskruv
- (39) Insexkruv för sågklingans infästning
- (40) Spännfläns
- (41) Sågklinga
- (42) Inre spännfläns
- (43) Vingskruv för att fixera den inställningsbara anslagsskenan

- (44) Vingskruv för anpassning av gängstångens höjd
- (45) Gängstång
- (46) Längdanslagets klämskruv
- (47) Skruvar för insatsplatta
- (48) Insexskruvar på anslagsskenan
- (49) Skruv för vinkelindikator (horisontell)
- (50) Laserskyddskåpens räfflade skruv
- (51) Laserlinjens kåpa

## Tekniska data

Kap- och geringssåg		GCM 216
Artikelnummer		<b>3 601 M33 0..</b>
Upptagen märkeffekt	W	1300
Tomgångsvarvtal	varv <sup>min</sup>	4800
Lasertyp	nm	650
	mW	< 1
Laserklass		2
Divergens laserlinje	mrاد (helvinkel)	1,0
Vikt enligt EPTA- Procedure 01:2014	kg	9,1
Skyddsklass		□ / II
<b>Mått för lämpliga sågklingor</b>		
Sågklingans diameter	mm	216
Klingans stomtjocklek	mm	1,4–1,8
Max. sågbredd	mm	3,3
Centrumhållets diameter	mm	30

Tillåtna mått på arbetsstycket (maximal/minimal): (se „Tillåtna mått på arbetsstycket“, Sidan 98)

Uppgifterna gäller för en märkspänning på [U] 230 V. Vid avvikande spänning och för utföranden i vissa länder kan uppgifterna variera.

Endast för elverktyg utan startströmbegränsning: Starter förorsakar kortvariga spänningsfall. Vid ogynnsamma nätförhållanden kan andra apparater påverkas. Vid nätipedanser under **0,35** Ohm förekommer inga störningar.

## Bullerinformation

Bullervärden beräknade enligt **EN 62841-3-9**.

Den A-klassade bullernivån hos elverktyg ligger typiskt på: bullertrycknivå **96** dB(A); bullernivå **106** dB(A). Osäkerhet K = **3** dB.

## Bär hörselskydd!

Mätningen av den bullernivå som anges i denna anvisning har utförts enligt en mätmetod som är standardiserad och kan användas vid jämförelse av olika elverktyg. Mätmetoden är även lämplig för preliminär bedömning av bullernivån.

Den angivna bullernivån representerar den huvudsakliga användningen av elverktyget. Om däremot elverktyget används för andra ändamål, med andra insatsverktyg eller inte underhållits ordentligt kan bullernivån avvika. Härvid kan bullernivån under arbetsperioden öka betydligt.

För en exakt bedömning av bullernivån bör även de tider beaktas när elverktyget är fränkopplat eller är igång, men inte används. Detta reducerar bullerbelastningen för den totala arbetsperioden betydligt.

## Montage

- **Undvik oavsiktlig start av elverktyget. Under montering och alla arbeten på elverktyget får stickproppen inte vara ansluten till nätströmmen.**

## Leveransen omfattar



Beträffande detta beakta beskrivningen av leveransomfattningen i början på driftsanvisningen.

Kontrollera innan elverktyget startas för första gången att alla nedan angivna delar levererats:

- Kap- och geringssåg med monterat sågblad
- Skruvting (**22**)
- Insexnyckel (**32**)
- Förlängningsbygel (**21**) med säkringsskruv (**38**) (2x)
- Längdanslag (**10**)
- Damppåse (**1**)

**Anmärkning:** Kontrollera elverktyget avseende skador. För fortsatt användning av elverktyget måste skyddsanordningarna eller lätt skadade delar noggrant undersökas så att de är felfria och att deras funktion är ändamålsenlig. Kontrollera att de rörliga delarna fungerar felfritt, inte kärvar och att de är oskadade. Alla komponenter ska vara korrekt monterade och uppfylla alla villkor för att kunna garantera en felfri drift. Skadade skyddsanordningar och delar ska repareras eller bytas ut hos en auktoriserad fackverkstad.

## Montering av enskilda delar

- Ta försiktigt ut alla medlevererade delar ur förpackningen.
- Avlägsna allt förpackningsmaterial från elverktyget och medlevererat tillbehör.

## Montera förlängningsbygeln (se bild A)

Fria ändan på långa och tunga arbetsstycken måste alltid pallas upp eller stödjas.

För extra breddning av sågbordet kan både till vänster och höger om elverktyget förlängningsskenor monteras.

- Skruva ut säkringsskruven (**38**) med en krysskrummejsel ur förlängningsbygeln.
- Tippa elverktyget.
- Skjut förlängningsbygeln (**21**) på båda sidorna om elverktyget mot stopp i härför avsedda borrhål.
- För att skapa en utdragssäkring skruva du in säkringsskruven (**38**) i förlängningsbygeln igen.

## Stationärt eller flexibelt montage

- **För att en säker hantering ska kunna garanteras bör elverkytet monteras på ett plant och stabilt arbetsbord (arbetsbänk).**

### Montering på en arbetsyta (se bild B1–B2)

- Spänn fast elverkytet på arbetsbordet med hjälp av lämpliga skruvar. Använd för detta ändamål borrhålen (19).

eller

- Spänn fast elverkytets apparatfötter i arbetsytan med skruvvingar.

### Montering på ett Bosch-arbetsbord

GTA-arbetsborden från Bosch håller elverkytet stadigt på alla underlag med stödben som kan justeras i höjddled. Arbetsstyckets stöd på arbetsbordet stöttar upp långa arbetsstycken.

- **Läs noga varningsinstruktionerna och anvisningarna för arbetsbordet.** Fel som uppstår till följd av att varningarna och instruktionerna inte följts kan orsaka elstöt, brand och/eller allvarliga personsador.
- **Sätt ihop arbetsbordet korrekt innan elverkytet monteras.** En korrekt montering är viktig för att bordet inte ska braka ihop under arbetet.
- Montera elverkytet på arbetsbordet i transportläge.

## Damm-/spånutsugning

Dammet från material som t. ex. blyhaltig målning, vissa träslag, mineraler och metall kan vara hälsovådligt. Beröring eller inandning av dammet kan orsaka allergiska reaktioner och/eller andningsbesvär hos användaren eller personer som uppehåller sig i närheten.

Vissa damm från ek eller bok anses vara cancerogena, speciellt då i förbindelse med tillsatssämnen för träbehandling (kromat, träkonserveringsmedel). Endast yrkesmän får bearbeta asbesthaltigt material.

- Använd om möjligt en för materialet lämplig dammutsugning.
- Se till att arbetsplatsen är väl ventilerad.
- Vi rekommenderar ett andningsskydd i filterklass P2. Beakta de föreskrifter som i aktuellt land gäller för bearbetat material.

- **Undvik dammanhopning på arbetsplatsen.** Damm kan lätt självantändas.

Damm-/spånutsugningen kan blockeras av damm, spån eller fragment av arbetsstycket.

- Stäng av elverkytet och dra stickproppen ur vägguttaget.
- Vänta tills sågbladet har stannat helt och hållet.
- Ta reda på orsaken till blockeringen och åtgärda problemet.

### Eget utsug (se bild C)

För bekväm uppsamling av spån använd medföljande dammpåse (1).

- Sätt dammpåsen (1) på spånutkastet (31).

Damppåsen får aldrig beröra rörliga delar på elverkytet under sågning.

Töm dammpåsen i god tid.

- **Kontrollera och rensa dammpåsen efter varje användning.**
- **För att undvika brandrisk skall dammpåsen tas bort vid sågning i aluminium.**

### Extern utsugning

För utsug kan en dammsugarslang anslutas till spånutkastet (31) på (Ø 36 mm).

- Anslut dammsugarslangen till spånutmatningen (31).

Sugen måste vara lämplig för det material som ska bearbetas.

Använd en specialsug för att suga hälsovådligt och cancerframkallande eller torrt damm.

## Byta sågblad (se bild D1–D3)

- **Dra stickproppen ur nätuttaget innan arbeten utförs på elverkytet.**
- **Använd skyddshandskar vid montering av sågklingen.** Risk för personsador vid beröring av sågbladet.

Använd endast sågklingor vilkas högsta tillåtna hastighet är högre än elverkytets tomgångsvarvtal.

Använd endast sågklingor som motsvarar de i instruktionsboken angivna specifikationerna, som testats enligt EN 847-1 och försetts med godkännandemärke.

Använd endast de sågklingor som elverkytets tillverkare rekommenderar och sådana som är lämpliga för de material som ska bearbetas. Det förhindrar en överhettning av sågtänderna vid sågningen.

### Borttagning av sågklinga

- Ställ elverkytet i arbetsläge.
- Sväng det pendlande klingskyddet (9) bakåt och håll det i detta läge.
- Vrid insexskruven (39) med insexnyckeln (6 mm) (32) och tryck samtidigt på spindelreteringen (28) tills den snäpper fast.
- Håll spindellåsknappen (28) nedtryckt och skruva ur insexskruven (39) medsols (vänstergängad!).
- Ta bort spännflänsen (40).
- Ta bort sågklingan (41).
- För det pendlande klingskyddet långsamt nedåt igen.

### Montering av sågklinga

- **Kontrollera vid montering att tändernas skärriktning (i pilens riktning på sågklingen) överensstämmer med pilens riktning på klingskyddet!**

Om så behövs, rengör alla tillhörande delar innan de monteras igen.

- Sväng det pendlande klingskyddet (9) bakåt och håll det i detta läge.
- Lägg upp den nya sågklingen på den inre spännflänsen (42).



- Sätt på spännflänsen (40) och insexskruven (39). Tryck ned spindellåsknappen (28) tills den snäpper fast och dra åt insexskruven motsols.
- För pendelskyddskåpan långsamt nedåt igen.

## Drift

- **Dra stickproppen ur nätuttaget innan arbeten utförs på elverktyget.**

### Transportsäkring (se bild E)

Transportsäkringen (34) underlättar hanteringen av elverktyget vid transport till användningsplatsen.

### Upplåsning av spärren (arbetsläge)

- Tryck verktygsarmen i handtaget (4) lätt nedåt för att avlasta transportsäkringen (34).
- Dra helt ut transportsäkringen (34).
- För verktygsarmen långsamt uppåt.

### Så här säkras elverktyget (transportläge)

- För att låsa sågbordet (12) drar du åt arreteringsknoppen (15).
- Sväng verktygsarmen i handtaget (4) neråt tills transportsäkringen (34) kan tryckas in helt.

Verktygsarmen är nu låst för transport.

## Förberedande arbeten

### Förlänga sågbordet (se bild F)

Den fria änden på långa arbetsstycken skall alltid pallas upp eller stöttas.

Sågbordet kan förstoras åt vänster eller höger med förlängningsbygeln (21).

- Lossa klämskruven (13).
- Dra ut förlängningsbygeln (21) utåt till önskad längd.
- För att fixera förlängningsbygeln drar du åt klämskruven (13) igen.

### Förskjuta anslagsskenan (se bild G)

Vid sågning av vertikala geringsvinklar måste den justerbara anslagsskenan (23) förskjutas.

- Lossa vingskruven (43).
- Dra den justerbara anslagsskenan (23) helt och hållet utåt.
- Dra åt vingskruven (43) igen.

Efter sågning av den vertikala geringsvinkeln skjuter du den justerbara anslagsskenan (23) tillbaka igen (lossa vingskruven (43); skjut anslagsskenan (23) helt inåt; dra åt vingskruven igen).

### Fästa arbetsstycket (se bild H)

För optimal arbetssäkerhet ska arbetsstycket alltid spännas fast.

Bearbeta inte arbetsstycken som är så små att de inte kan spännas fast.

- Tryck arbetsstycket stadigt mot anslagsskenorna (11) och (23).

- Stick in medföljande skruvting (22) i ett härför avsett hål (35).
- Lossa vingskruven (44) och anpassa skruvtingen till arbetsstycket. Dra åt vingskruven igen.
- Dra åt gängstången (45) väl och fixera på det sättet arbetsstycket.

### Lossa arbetsstycket

- För att lossa skruvtingen, vrid gängstången (45) motsols.

## Ställa in horisontell och vertikal geringsvinkel

För att kunna garantera exakta snitt måste efter intensiv användning elverktygets grundinställningar kontrolleras och eventuellt justeras.

För detta behövs erfarenhet och lämpliga specialverktyg.

En auktoriserad Bosch-servicestation kan snabbt och tillförlitligt utföra dessa arbeten.

- **Dra åt låsknappen (15) kraftigt innan sågning.** I annat fall finns risk för att sågklingan snedställs i arbetsstycket.

### Ställ in horisontell geringsvinkel (se bild I)

Den horisontala geringsvinkeln kan ställas in inom ett område mellan 47° (på vänster sida) och 47° (på höger sida).

- Lossa låsknappen (15), om den är åtdragen.
- Dra spaken (16) uppåt, vrid sågbordet (12) med reglaget till vänster eller höger och ställ in önskad horisontell geringsvinkel med hjälp av vinkelvisningen (17).
- Dra åt låsknappen (15) igen.

### För snabb och precis inställning av ofta använda horisontella geringsvinklar har sågbordet försetts med urtag :

vänster	höger
0°	
45°; 30°; 22,5°; 15°	15°; 22,5°; 30°; 45°

- Lossa vid behov låsknappen (15).
- Dra armen (16) och vrid sågbordet (12) till önskat urtag åt vänster eller höger.
- Släpp åter armen. Armen måste kännbart snäppa fast i urtaget.
- Dra åter fast låsknappen (15).

### Ställa in vertikal geringsvinkel (se bild J)

Den vertikala geringsvinkeln kan ställas in i ett intervall på 0° till 45°.

- Dra den justerbara anslagsskenan (23) helt och hållet utåt.
- Lossa spänngreppet (33).
- Vrid verktygsarmen i handtaget (4) tills vinkelindikatorn (25) visar önskad vertikal geringsvinkel.
- Håll verktygsarmen i denna ställning och dra åt spänngreppet (33) igen.

**För snabb och precis inställning av standardvinkel 0° och 45° finns ändanslag på kåpan.**

## Driftstart

- **Kontrollera nätspänningen!** Kontrollera att strömkällans spänning överensstämmer med uppgifterna på elverktygets typskylt.
- **Beakta nätspänningen! Kontrollera att strömkällans spänning överensstämmer med uppgifterna på elverktygets typskylt. Elverktyg märkta med 230 V kan även anslutas till 220 V.**

## Påslagning (se bild K)

- För att **slå på** elverktyget, skjut **först** tillslagsspärren (5) till mitten och tryck **därefter** på strömbrytaren (29) och håll den intryckt.

**Anmärkning:** Av säkerhetsskäl kan elverktygets strömställare på-/av-knapp (29) inte läsas, utan måste under drift hållas nedtryckt.

## Stänga av

- För att **stänga av**, släpp på-/av-knappen (29) igen.

## Sågning

### Allmänna såganvisningar

- **Dra kraftigt fast låsknappen (15) och spärrspaken (33) innan sågningen påbörjas.** I annat fall finns risk för att sågklingan snedställs i arbetsstycket.
- **Innan sågning påbörjas bör kontroll ske av att sågklingan inte berör anslagsskenan, skruvtingarna eller andra maskindelar. Ta bort eventuella hjälpanslag eller anpassa dem.**

Skydda sågklingan mot slag och stötar. Tryck inte i sidled mot sågklingan.

Såga endast i material som är tillåtna enligt avsedd användning.

Bearbeta inte snedvridna arbetsstycken. Arbetsstycket måste alltid ha en rak kant som läggs an mot anslagsskenan.

Fria ändan på långa och tunga arbetsstycken måste alltid pallas upp eller stödjas.

Kontrollera att pendelskyddskåpan fungerar korrekt och är lättörlig. Vid styrning av verktygsarmen nedåt ska pendelskyddskåpan öppnas. Vid styrning av verktygsarmen uppåt ska pendelskyddskåpan stänga sig över sågklingan igen och låsa fast sig i verktygsarmens översta position.

### Operatörens position (se bild L)

- **Stå alltid på sidan om sågklingan och inte i linje med elverktygets sågklinga.** Detta skyddar kroppen mot eventuellt bakslag.
- Håll händerna, fingrarna och armarna på betryggande avstånd från roterande sågklinga.
- Lägg inte armarna i kors framför verktygsarmen.

### Sågning (kapning)

- Spänn fast arbetsstycket med hänsyn till dess storlek.
- Ställ in önskad horisontell och/eller vertikal geringsvinkel. Vid sågning av horisontella geringsvinklar åt höger så skall det långsgående anslaget (10) dras ut helt och hållet eller tas bort.

- Sätt på elverktyget.
- För verktygsarmen långsamt nedåt med handtaget (4).
- Såga arbetsstycket med jämn matningshastighet.
- Stäng av elverktyget och vänta tills sågbladet (41) stannat helt.
- För verktygsarmen långsamt uppåt.

## Arbetsanvisningar

### Markera såglinje (se bild M)

En laserstråle visar sågklingans såglinje. Arbetsstycket kan nu exakt positioneras för sågning utan att pendlande klingskyddet behöver öppnas.

- För att göra det tänder du laserstrålen med knappen (30).
- Rikta in markeringen på arbetsstycket utmed laserlinjens högra kant.

**Anmärkning:** kontrollera innan sågning om såglinjen fortfarande visas korrekt. Laserstrålarna kan förändra läget t. ex. till följd av vibrationer vid intensiv användning.

### Tillåtna mått på arbetsstycket

**Maximala** arbetsstycken:

Horisontell geringsvinkel	Vertikal geringsvinkel	Höjd x bredd [mm]
0°	0°	60 x 123
0°	45°	43 x 123
45° (vänster/höger)	0°	60 x 80
45° (vänster)	45°	43 x 80
45° (höger)	45°	35 x 80

**Minimala arbetsstycken** (= alla arbetsstycken som kan spännas fast med medföljande skruvting (22) till vänster eller höger om sågklingan): 145 x 50 mm (längd x bredd)

**Maximalt sågdjup** (0°/0°): 60 mm

### Sågning av arbetsstycken i lika längd (se bild N)

För bekväm sågning av arbetsstycken i identiska längder kan längdanslaget (10) användas.

- Lossa klämskruven (46) och förskjut längdanslaget (10) i styrskenan (37) till den önskade verktyglängden.
- Dra åt klämskruven (46) igen.

Längre arbetsstycken:

- Lossa vingskruven (36) och dra åt styrskenan (37) utåt ända till anslaget.
- Dra åt vingskruven (36) igen.
- Ställ in längdanslaget (10) på önskad verktyglängd.

Sågning utan längdanslag:

- Lossa klämskruven (46) och förskjut längdanslaget (10) i styrskenan (37) så långt utåt det går.
- Vrid längdanslaget 90°, så att det är i plan med anslagsskenan (11).
- Dra åt klämskruven (46) igen.

### Speciella arbetsstycken

Böjda eller runda arbetsstycken måste säkras mot slirning. Vid snittlinjen får springa inte uppstå mellan arbetsstycke, anslagsskena och sågbord.

Om så behövs, ska speciella fästen tillverkas.

### Byta ut iläggingsplattor (se bild O)

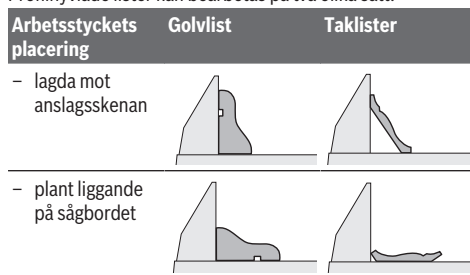
Iläggingsplattan (14) kan bli förliten efter längre användning av elverktyget.

Byt ut defekta inmatningsplattor.

- Ställ elverktyget i arbetsläge.
- Skruva ur skruvarna (47) med en vanlig krysskruvmejsel och ta ut den gamla insatsplattan (14).
- Lägg in den nya insatsplattan och skruva fast skruvarna (47) igen.

### Bearbeta profillister

Profilhyvlade lister kan bearbetas på två olika sätt:



Provsåga med inställd geringsvinkel (horisontell och/eller vertikal) på virkesavfall.

### Kontrollera och justera grundinställningar

För att kunna garantera exakta snitt måste efter intensiv användning elverktygets grundinställningar kontrolleras och eventuellt justeras.

För detta behövs erfarenhet och lämpliga specialverktyg.

En auktoriserad Bosch-servicestation kan snabbt och tillförlitligt utföra dessa arbeten.

### Uppriktning av anslagsskenan

- Ställ elverktyget i transportläge.
- Vrid sågbordet (12) fram till urtaget för 0°. Spaken (16) ska kännbart snäppa fast i spåret.
- Dra den justerbara anslagsskenan (23) helt och hållet utåt.

### Kontrollera (se bild P1)

- Ställ in en vinkelmall på 90° och lägg den mellan anslagsskenan (41)(11) och sågbladet på sågbordet (12).

Vinkeltolkens ben måste över hela längden ligga kant i kant med anslagsskenan.

### Ställa in (se bild P2)

- Lossa alla insexkantsskruvarna (48) med medlevererad sexkantnyckel (32).
- Vrid anslagsskenan (11) tills vinkelmallen ligger jämnt över hela längden.

- Dra åter fast skruvarna.

### Rikta in vinkelindikatorn (horisontell) (se bild Q)

- Ställ elverktyget i arbetsläge.
- Vrid sågbordet (12) fram till urtaget för 0°. Spaken (16) ska kännbart snäppa fast i spåret.

### Kontrollera

Vinkelindikatorn (17) måste ligga i linje med 0°-markeringen på skalan (18).

### Inställning

- Lossa skruven (49) med en krysspårmejsel och rikta in vinkelindikatorn längs 0°-markeringen.
- Dra åter fast skruven.

### Transport (se bild R)

Innan elverktyget transporteras ska följande åtgärder vidtas:

- Ställ elverktyget i transportläge.
- Ta bort alla tillbehörsdelar som inte kan monteras stadigt på elverktyget. För transport, använd om möjligt en sluten behållare för de sågklingor som inte är i bruk.
- Bär elverktyget i transporthandtaget (3) eller för in händerna i greppfördjupningarna (20) på bordet.

► **Vid transport av elverktyget använd endast transportanordningarna och bär inte verktyget i skyddsutrustningen .**

## Underhåll och service

### Underhåll och rengöring

- **Dra stickproppen ur nätuttaget innan arbeten utförs på elverktyget.**
- **Håll elverktyget och dess ventilationsöppningar rena för bra och säkert arbete.**

Om nätsladden för bibehållande av verktygets säkerhet måste bytas ut, ska byte ske hos **Bosch** eller en auktoriserad serviceverkstad för **Bosch** elverktyg.

Pendlande klingskyddet måste alltid vara fritt rörligt och stänga automatiskt. Håll därför området kring pendlande klingskyddet rent.

Avlägsna damm och spån efter varje arbetsoperation genom renblåsning med tryckluft eller med en pensel.

Rengör glidrullen (26) regelbundet.

### Rengöring av laserlinsen (se bild S)

- Sväng det pendlande klingskyddet (9) bakåt och håll det i detta läge.
- Lossa den räfflade skruven (50) till laserskyddskåpan (7).
- Dra laserlinsens transparenta kåpa (51) framåt ur laserskyddskåpan och torka av smuts med en torr och mjuk duk.
- Stick in övertäckningen (51) ända till anslaget i laserskyddskåpan (7) och dra åt den räfflade skruven (50) igen.

## Tillbehör

	Artikelnummer
Förlängningsbygel	1 619 PB6 147
Damppåse	1 619 PB6 246
<b>Sågklingor för trä och plattor, paneler och lister</b>	
Sågklinga 216 x 30 mm, 48 tänder	2 608 640 432
<b>Sågklinga för plast och icke järnhaltiga metaller</b>	
Sågklinga 216 x 30 mm, 60 tänder	2 608 640 446
<b>Sågklingor för alla slags laminatgolv</b>	
Sågklinga 216 x 30 mm, 60 tänder	2 608 642 133

## Kundtjänst och applikationsrådgivning

Kundservicen ger svar på frågor beträffande reparation och underhåll av produkter och reservdelar. Explosionsritningar och informationer om reservdelar hittar du också under:

[www.bosch-pt.com](http://www.bosch-pt.com)

Boschs applikationsrådgivnings-team hjälper dig gärna med frågor om våra produkter och tillbehören till dem.

Ange alltid vid förfrågningar och reservdelsbeställningar det 10-siffriga produktnumret som finns på produktens typskylt.

### Svenska

Bosch Service Center

Telegrafvej 3

2750 Ballerup

Danmark

Tel.: (08) 7501820 (inom Sverige)

Fax: (011) 187691

### Du hittar fler kontaktppgifter till service här:

[www.bosch-pt.com/serviceaddresses](http://www.bosch-pt.com/serviceaddresses)

## Avfallshantering

Elverktyg, tillbehör och förpackning ska omhändertas på miljövänligt sätt för återvinning.



Släng inte elverktyg bland hushållsavfallet!

### Endast för EU-länder:

Enligt det europeiska direktivet 2012/19/EU om förbrukade elektriska och elektroniska apparater och dess omsättning i nationell rätt måste obrukbara elverktyg omhändertas separat och på ett miljövänligt sätt lämnas in för återvinning.

## Norsk

## Sikkerhetsanvisninger

### Generelle advarsler om elektroverktøy



Les alle sikkerhetsanvisningene, instruksjonene, illustrasjonene og

### spesifikasjonene som følger med dette

**elektroverktøyet.** Manglende overholdelse av anvisningene nedenfor kan medføre elektrisk støt, brann og/eller alvorlige personskader.

### Ta godt vare på alle advarslene og all informasjonen.

Med begrepet "elektroverktøy" i advarslene menes nettdrevne (med ledning) elektroverktøy eller batteridrevne (uten ledning) elektroverktøy.

### Sikkerhet på arbeidsplassen

- ▶ **Sørg for at arbeidsplassen til enhver tid er ryddig og har god belysning.** Rot eller dårlig lys innebærer stor fare for uhell.
- ▶ **Bruk ikke elektroverktøy i eksplosjonsfarlige omgivelser, for eksempel der det finnes brennbare væsker, gasser eller støv.** Elektroverktøy lager gnister som kan antenne støv eller damp.
- ▶ **Hold barn og andre personer unna når et elektroverktøy brukes.** Hvis du blir forstyrret under arbeidet, kan du miste kontrollen over elektroverktøyet.

### Elektrisk sikkerhet

- ▶ **Støpselet til elektroverktøyet må passe i stikkkontakten. Støpselet må ikke endres på noen måte. Bruk ikke adapterstøpsler sammen med jordede elektroverktøy.** Bruk av støpsler som ikke er forandret på og passende stikkontakter, reduserer risikoen for elektrisk støt.
- ▶ **Unngå kroppskontakt med jordede overflater som rør, radiatorer, komfyrer og kjøleskap.** Det er større fare for elektrisk støt hvis kroppen din er jordnet.
- ▶ **Elektroverktøy må ikke utsettes for regn eller fuktighet.** Dersom det kommer vann i et elektroverktøy, øker risikoen for elektriske støt.
- ▶ **Ikke bruk ledningen til andre formål enn den er beregnet for. Bruk aldri ledningen til å bære eller trekke elektroverktøyet eller koble det fra strømforsyningen. Hold ledningen unna varme, olje, skarpe kanter eller deler som beveger seg.** Med skadede eller sammenfiltrede ledninger øker risikoen for elektrisk støt.
- ▶ **Når du arbeider utendørs med et elektroverktøy, må du bruke en skjøteledning som er egnet for utendørs bruk.** Når du bruker en skjøteledning som er egnet for utendørs bruk, reduseres risikoen for elektrisk støt.
- ▶ **Hvis det ikke kan unngås å bruke elektroverktøyet i fuktige omgivelser, må du bruke en jordfeilbryter.** Bruk av en jordfeilbryter reduserer risikoen for elektrisk støt.

### Personsikkerhet

- ▶ **Vær oppmerksom, følg med på det du gjør og utvis sunn fornuft når du arbeider med et elektroverktøy. Ikke bruk elektroverktøy når du er trøtt eller er påvirket av alkohol eller andre rusmidler eller medikamenter.** Et øyeblikks uoppmerksomhet ved bruk av elektroverktøyet kan føre til alvorlige personskader.

- ▶ **Bruk personlig verneutstyr. Bruk alltid øyebeskyttelse.** Bruk av egnet personlig sikkerhetsutstyr som støvmaske, sklisliske arbeidssko, hjelm eller hørselvern reduserer risikoen for skader.
- ▶ **Unngå utilsiktet start. Forviss deg om at elektroverktøyet er slått av før du kobler det til strømkilden og/eller batteriet, løfter det opp eller bærer det.** Hvis du holder fingeren på bryteren når du bærer elektroverktøyet eller kobler elektroverktøyet til strømmen i innkoblet tilstand, kan dette føre til uhell.
- ▶ **Fjern innstillingsverktøy eller skrunøkler før du slår på elektroverktøyet.** Et verktøy eller en nøkkel som befinner seg i en roterende verktøydel, kan føre til personskafer.
- ▶ **Unngå en unormal kroppsholdning. Sørg for å stå riktig og stødig.** Dermed kan du kontrollere elektroverktøyet bedre i uventede situasjoner.
- ▶ **Bruk egnede klær. Ikke bruk vide klær eller smykker. Hold hår og klær unna deler som beveger seg.** Løstsittende tøy, smykker eller langt hår kan komme inn i deler som beveger seg.
- ▶ **Hvis det kan monteres støvavsugs- og -opsamlingsinnretninger, må du forvise deg om at disse er tilkoblet og brukes riktig.** Bruk av et støvavsug reduserer fare på grunn av støv.
- ▶ **Selv om du begynner å bli vant til å bruke verktøyet, må du ikke bli uoppmærksom og ignorere sikkerhetsreglene for verktøyet.** En uforsiktig handling kan forårsake alvorlig personskade i løpet av et brøkdels sekund.

#### Omhyggelig bruk og håndtering av elektroverktøy

- ▶ **Ikke overbelast elektroverktøyet. Bruk et elektroverktøy som er beregnet for arbeidsoppgaven.** Med et passende elektroverktøy arbeider du bedre og sikrere i det angitte effektområdet.
- ▶ **Ikke bruk elektroverktøyet hvis av/på-bryteren er defekt.** Et elektroverktøy som ikke lenger kan slås av eller på, er farlig og må repareres.
- ▶ **Trekk støpselet ut av strømkilden og/eller fjern batteriet (hvis demonterbart) før du utfører innstillinger på elektroverktøyet, skifter tilbehør eller legger bort maskinen.** Disse tiltakene forhindrer en utilsiktet start av elektroverktøyet.
- ▶ **Elektroverktøy som ikke er i bruk, må oppbevares utilgjengelig for barn. Ikke la personer som ikke er fortrolige med elektroverktøyet eller ikke har lest disse anvisningene bruke verktøyet.** Elektroverktøy er farlige når de brukes av uerfarne personer.
- ▶ **Vær nøye med vedlikeholdet av elektroverktøyet og tilbehøret. Kontroller om bevegelige verktøydeler fungerer feilfritt og ikke klemmes fast, og om deler er brukket eller har andre skader som virker inn på elektroverktøyet funksjon. Få reparert elektroverktøyet før det brukes igjen hvis det er skadet.** Dårlig vedlikeholdte elektroverktøy er årsaken til mange uhell.


- ▶ **Hold skjæreverktøyene skarpe og rene.** Godt stelte skjæreverktøy med skarpe skjær setter seg ikke så ofte fast og er lettere å føre.
- ▶ **Bruk elektroverktøy, tilbehør, verktøy osv. i henhold til disse anvisningene. Ta hensyn til arbeidsforholdene og arbeidet som skal utføres.** Bruk av elektroverktøy til andre formål enn de som er angitt, kan føre til farlige situasjoner.
- ▶ **Hold håndtak og gripeflater tørre, rene og uten olje eller fett.** Glatte håndtak og gripeflater hindrer sikker håndtering og styring av verktøyet i uventede situasjoner.

#### Service

- ▶ **Elektroverktøyet må kun repareres av kvalifiserte fagpersoner og bare med originale reservedeler.** Slik opprettholdes verktøyets sikkerhet.

#### Sikkerhetsanvisninger for gjæringssager

- ▶ **Gjæringssager er beregnet for saging av tre eller trelignende produkter. De kan ikke brukes med slipekiver for saging av jernholdige materialer som stenger, stag, bolter osv.** Slipestøv fører til at bevegelige deler som det nedre vernet blokkeres. Gnister fra slipekapping vil føre til at det nedre vernet, innleggsskinnen og andre plastdeler brenner.
- ▶ **Støtt alltid emnet med klemmer hvis det mulig. Hvis du støtter emnet med hånden, må du alltid holde hånden minst 100 mm fra sidene på sagbladet. Bruk ikke denne sagen til å kappe emner som er for små til at de kan spennes fast eller holdes sikkert for hånd.** Hvis du holder hånden for nær sagbladet, øker faren for skade på grunn av berøring av sagbladet.
- ▶ **Emnet må ikke bevege seg, og det må spennes fast eller holdes mot både anlegget og bordet. Du må ikke mate inn emnet i bladet eller sage på frihånd.** Emner som ikke er festet eller som beveger seg kan slynges bort ved høy hastighet og forårsake personskafer.
- ▶ **Skyv sagen gjennom emnet. Ikke trekk sagen gjennom emnet. Når du skal sage, løfter du saghodet og trekker det over emnet uten å sage, starter motoren, trykker saghodet ned og skyver sagen gjennom emnet.** Saging under trekking kan føre til at sagbladet "klatrer" på toppen av emnet og bladenheten slynges med stor kraft mot brukeren.
- ▶ **Du må aldri legge hånden din over den planlagte kuttelinjen, verken foran eller bak sagbladet.** Det er svært farlig holde emnet med hendene i kryss, dvs. ved å holde emnet til høyre for sagbladet med venstre hånd eller omvendt.
- ▶ **Du må ikke strekke hånden over kanten nærmere enn 100 mm fra en av sidene på sagbladet for å fjerne trebiter mens bladet roterer.** Det kan hende du ikke ser hvor nær det roterende sagbladet er hånden din, og du kan bli alvorlig skadet.
- ▶ **Inspiser emnet før saging. Hvis emnet er bøyd eller skjævt, spenner du det fast med den ytre buede siden mot anlegget. Du må alltid passe på at det ikke er noe**

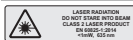
- mellomrom mellom emnet, anlegget og bordet langs kuttelinjen.** Bøyde eller skjeve emner kan tvinnedes eller flytte seg og føre til blokkering på det roterende sagbladet under saging. Det bør ikke være noen spikre eller fremmedlegemer i emnet.
- ▶ **Du må ikke bruke sagen før bordet er fritt for verktøy, trebiter osv., med unntak av emnet.** Så rester eller løse trebiter eller andre objekter som berører det roterende bladet kan slynges ut med høy hastighet.
  - ▶ **Kapp bare ett emne om gangen.** En stabel med flere emner kan ikke festes eller støttes tilstrekkelig, og kan sette seg fast i bladet eller bevege seg under saging.
  - ▶ **Sørg for å plassere eller montere gjæringsdagen på en plan, stabil overflate før bruk.** En plan og stabil arbeidsflate reduserer faren for at gjæringsdagen blir ustabil.
  - ▶ **Planlegg arbeidet. Hver gang du endrer fasings- eller gjæringsvinkelen, må du huske å kontrollere at det justerbare anlegget er riktig innstilt, slik at det støtter emnet og ikke berører bladet eller vernet.** Slå på verktøyet, og beveg sagbladet et helt, simulert kutt uten emne på bordet, for å forvise deg om at det ikke vil bli noen berøring av eller fare for at anlegget sages.
  - ▶ **Sørg for tilstrekkelig støtte, som bordforlengere, sagbukker osv. hvis emnet er bredere eller lengre enn bordplaten.** Emner som er lengre eller bredere enn gjæringsdagen, kan velte hvis de ikke sikres godt nok. Hvis det kappede emnet velter, kan det løfte opp det nedre vernet eller slynges ut av det roterende bladet.
  - ▶ **Bruk ikke en annen person som erstatning for en bordforlenger eller som tilleggssøtte.** Hvis ikke emnet holdes stabilt, kan bladet sette seg fast, eller emnet kan flytte på seg under sagingen, slik at du og hjelperen trekkes inn i det roterende bladet.
  - ▶ **Det avkappede stykket må ikke blokkeres eller på noen måte trykkes mot det roterende sagbladet.** Hvis det sperres, for eksempel hvis det brukes lengdestoppere, kan det avkappede stykket klemmes mot bladet og bli slynget ut med stor kraft.
  - ▶ **Bruk alltid en klemme eller festeordning som er konstruert for å gi tilstrekkelig støtte for runde materialer som for eksempel stenger eller rør.** Stenger har en tendens til å rulle under kapping, noe som gjør at bladet "biter" og emnet og hånden din kan trekkes inn i bladet.
  - ▶ **La bladet nå full hastighet før berøring av emnet.** Dette reduserer faren for at emnet slynges ut.
  - ▶ **Hvis emnet eller bladet setter seg fast, må du slå av gjæringsdagen. Vent til alle deler som beveger seg, har stoppet, og koble støpset fra strømkilden og/eller fjern batteripakken. Deretter fjerner du materialet som har satt seg fast.** Hvis du fortsetter å sage med et blokkert emne, kan du miste kontrollen over eller skade gjæringsdagen.
  - ▶ **Etter at du har fullført sagingen, slipper du bryteren, holder saghodet ned og venter til bladet stopper før du fjerner det avkappede stykket.** Det er farlig å holde hånden nær bladet som fortsatt beveger seg.
  - ▶ **Hold godt i håndtaket når du foretar et ufullstendig kutt eller når du slipper bryteren før saghodet har nådd den nedre stillingen helt.** Sagens bremseeffekt kan føre til at saghodet plutselig trekkes nedover og forårsaker personskaade.
  - ▶ **Ikke slipp håndtaket når saghodet har nådd den nederste posisjonen. Før alltid saghodet tilbake til den øverste posisjonen før hånd.** Hvis saghodet beveger seg ukontrollert, kan det medføre fare for personskader.
  - ▶ **Sørg for at arbeidsplassen alltid er ren.** Materialblandinger representerer ekstra stor fare. Lettmetallstøv kan brenne eller eksplodere.
  - ▶ **Bruk ikke butte, revnede, bøyde eller skadede sagblad. I en for smal sagespalte forårsaker sagblad med butte eller galt opprettede tenner stor friksjon, fastklemming av sagbladet eller tilbakeslag.**
  - ▶ **Ikke bruk sagblad av høylegert hurtigskjærende stål (HSS-stål).** Slike sagblad kan lett brette.
  - ▶ **Bruk alltid sagblad med riktig størrelse og form (diamant eller runde) på spindelhullene.** Sagblad som ikke passer til festeelementene til sagen vil bli usentrert, noe som fører til at du mister kontrollen.
  - ▶ **Fjern aldri snittresten, trespon e.l. fra skjærområdet mens elektroverktøyet går.** Før verktøyarmen alltid først til hvileposisjon og slå av elektroverktøyet.
  - ▶ **Etter utført arbeid må du ikke berøre sagbladet før det er avkjølt.** Sagbladet blir svært varmt i løpet av arbeidet.
  - ▶ **Elektroverktøyet leveres med et laser-varselskilt (se tabellen "Symboler og deres betydning").**
  - ▶ **Gjør aldri varselskilt på elektroverktøyet ukjennelig.**
- 

**Retts aldri laserstrålen mot personer eller dyr, og se ikke selv rett inn i den direkte eller reflekterte laserstrålen.** Det kan føre til blinding, uhell og øyeskader.
- ▶ **Ved øyekontakt med laserstrålen må øyet lukkes bevisst og hodet straks bevegtes bort fra strålen.**
  - ▶ **Det må ikke gjøres endringer på laserutstyret.**
  - ▶ **La ikke barn bruke elektroverktøyet uten tilsyn.** De kan uforvarende blende seg selv eller andre
  - ▶ **Hvis teksten på laser-advarselsskiltet ikke er på ditt språk, må du lime en etikett på ditt språk over dette skiltet før du tar produktet i bruk.**

## Symboler

De nedenstående symbolene kan være av betydning for bruk av elektroverktøyet. Legg merke til symbolene og deres betydning. En riktig tolkning av symbolene hjelper deg med å bruke elektroverktøyet en bedre og sikrere måte.

## Symboler og deres betydning



### Laserstråle

**Ikke se rett inn i strålen**

### Laserklasse 2



**Pass på at hendene ikke kommer inn i sagerområdet når elektroverktøyet går.**

Ved kontakt med sagbladet er det fare for skader.



**Bruk en støvmaske.**



**Bruk vernebriller.**



**Bruk hørselvern.** Eksponering for støy kan redusere hørselstap.



**Fareområde! Hold helst hender, fingre eller armer borte fra dette området.**

ø max.  
216 mm



ø 30 mm

Ta hensyn til sagbladets dimensjoner.

Hulldiameteren må passe uten klaring på verktøyspindelen. Hvis det er nødvendig å bruke reduksjonsstykker, må reduksjonsstykkenes dimensjoner passe til tykkelsen på hovedbladet, sagbladets hulldiameter og diameteren på verktøyspindelen. Bruk fortrinnsvis reduksjonsstykkene som fulgte med sagbladet.

Sagbladdiameteren må stemme overens med angivelsen på symbolet.



Ved sagging av vertikale gjæringsvinkler må den justerbare anleggsskinne trekkes utover eller fjernes helt.



Bær aldri elektroverktøyet med håndtaket til verktøyarmen.

## Produktbeskrivelse og ytelsespesifikasjoner



### Les sikkerhetsanvisningene og instruksene.

Hvis ikke sikkerhetsanvisningene og instruksene tas til følge, kan det oppstå elektrisk støt, brann og/eller alvorlige personskader.

Se illustrasjonene i begynnelsen av bruksanvisningen.

### Forskriftsmessig bruk

Elektroverktøyet er konstruert for bruk som stasjonært verktøy for rette langs- og tverrgående snitt i hardt og mykt tre og på spon- og fiberplater. Horisontale gjæringsvinkler fra  $-47^\circ$  til  $+47^\circ$  og vertikale gjæringsvinkler fra  $0^\circ$  til  $+45^\circ$  er mulig.

Ved bruk av tilsvarende sagblad er det mulig å sage aluminiumsprofiler og plast.

### Illustrerte komponenter

Nummereringen av de illustrerte komponentene gjelder for bildet av elektroverktøyet på illustrasjonssiden.

- (1) Støvpose
- (2) Vernedeksel
- (3) Transporthåndtak
- (4) Håndtak
- (5) Innkoblingssperre for av/på-bryter
- (6) Laservarselskilt
- (7) Laserbeskyttelsesdeksel
- (8) Laseråpning
- (9) Pendelvernedeksel
- (10) Lengdeanlegg
- (11) Anleggsskinne
- (12) Sagbord
- (13) Forlengelsesbøylens klemskrue
- (14) Innleggsplate
- (15) Låseknapp for valgfri gjæringsvinkel (horisontal)
- (16) Spak for forhåndsinnstilling av gjæringsvinkel (horisontal)
- (17) Vinkelindikator for gjæringsvinkel (horisontal)
- (18) Skala for gjæringsvinkel (horisontal)
- (19) Boringer for montering
- (20) Formstøpte håndtak
- (21) Forlengelsesbøyle
- (22) Skrutvinge
- (23) Justerbar anleggsskinne
- (24) Skala for gjæringsvinkel (vertikal)
- (25) Vinkelindikator (vertikal)
- (26) Gliderull
- (27) Sponavviser

- (28) Spindellås
- (29) Av/på-bryter
- (30) Av/på-bryter for laser (sagelinjemerking)
- (31) Sponutkast
- (32) Unbrakonøkkel
- (33) Spennhåndtak for valgfri gjæringsvinkel (vertikal)
- (34) Transportsikring
- (35) Hull for skrutvinge
- (36) Vingeskrue for feste av lengdeanleggets styreskinne
- (37) Lengdeanleggets styreskinne
- (38) Forlengelsesbøylens låseskrue
- (39) Unbrakoskrue for sagbladfeste
- (40) Spennflens
- (41) Sagblad
- (42) Indre spennflens
- (43) Vingeskrue for feste av den justerbare anleggsskinne
- (44) Vingeskrue for tilpasning av høyden på gjengestangen
- (45) Gjengestang
- (46) Klemskrue for lengdeanlegg
- (47) Skruer for innleggsplate
- (48) Unbrakoskruer for anleggsskinne
- (49) Skrue for vinkelindikator (horisontal)
- (50) Riflet skrue for laserbeskyttelsesdeksel
- (51) Deksel for laserlinse

## Tekniske data

Kapp- og gjæringsag		GCM 216
Artikkelnummer		3 601 M33 0..
Opptatt effekt	W	1300
Tomgangsturtall	o/min	4800
Lasertype	nm	650
	mW	< 1
Laserklasse		2
Avvik laserlinje	mrاد (360- graders vinkel)	1,0
Vekt i samsvar med EPTA- Procedure 01:2014	kg	9,1
Kapslingsgrad		□/II
<b>Egnede sagbladmål</b>		
Sagbladdiameter	mm	216
Stambladtykkelse	mm	1,4-1,8
Maks. sagebredde	mm	3,3

## Kapp- og gjæringsag GCM 216

Boringsdiameter mm 30

Tillatte emnemål (maksimums-/minimumsmål): (se „Godkjente arbeidsstykke mål“, Side 107)

Angivelsene gjelder for merkespenning [U] på 230 V. Ved avvikende spenning og på utførelser for bestemte land kan disse angivelsene variere.

Bare for elektroverktøy uten startstrømbegrensning: Innkoblingsprosessene genererer midlertidige spenningsfall. Ved ugunstige nettforhold kan det oppstå forstyrrelser på annet utstyr. Ingen forstyrrelser forventes ved nettimpedans under **0,35 Ohm**.

## Informasjon om støy

Støyemisjon målt i henhold til **EN 62841-3-9**.

Vanlig A-støynivå for elektroverktøyet: lydtryknivå **96 dB(A)**; lydeffektnivå **106 dB(A)**. Usikkerhet  $K = 3$  dB.

## Bruk hørselvern!

Støyutslippsverdien som er angitt i disse anvisningene er målt iht. en standardisert målemetode og kan brukes til sammenligning av elektroverktøy med hverandre. Den egner seg også til en foreløpig estimering av støyutslippet.

Den angitte støyutslippsverdien representerer de hovedsakelige bruksområdene til elektroverktøyet. Men hvis elektroverktøyet brukes til andre formål, med andre innsatsverktøy eller utilstrekkelig vedlikehold, kan støyutslippet avvike fra det som er angitt. Dette kan føre til en betydelig økning av støyutslippet for hele arbeidstidsrommet.

For en nøyaktig vurdering av støyutslippet skal det også tas hensyn til de tidene maskinen er slått av, eller går, men ikke faktisk er i bruk. Dette kan redusere støyutslippet for hele arbeidstidsrommet betraktelig.

## Montering

- **Unngå en uvilkårlig startung av elektroverktøyet. I løpet av monteringen og ved alle arbeider på elektroverktøyet må støpselet ikke være tilkoblet strømtilførselen.**

## Leveranseomfang



Se illustrasjonen av innholdet i begynnelsen av bruksanvisningen.

Kontroller før første gangs bruk av elektroverktøyet om alle delene som er oppført nedenfor fulgte med:

- Kapp- og gjæringsag med montert sagblad
- Skrutvinge **(22)**
- Unbrakonøkkel **(32)**
- Forlengelsesbøyle **(21)** med låseskrue **(38)** (2 x)
- Lengdeanlegg **(10)**
- Støvpose **(1)**

**Merknad:** Undersøk om elektroverktøyet er skadet. Før videre bruk av elektroverktøyet må



beskyttelsesinnretninger eller lett skadede deler kontrolleres nøye med hensyn til feilfri og forskriftsmessig funksjon. Kontroller om de bevegelige delene fungerer feilfritt og ikke blokkeres, og at ingen deler er skadet. Samtlige deler må være riktig montert og oppfylle alle betingelser for å sikre en feilfri drift. Skadede beskyttelsesinnretninger og deler må repareres eller skiftes ut på en sakkyndig måte av et godkjent fagverksted.

### Montering av enkeltdele

- Ta alle medleverte deler forsiktig ut av emballasjen.
- Fjern all emballasjen til elektroverktøyet og tilbehøret som ble levert sammen med verktøyet.

### Montere forlengelsesbøylene (se bilde A)

Lange og tunge emner må støttes eller noe må legges under på den frie enden.

Til ekstra breddeøking av sagbordet kan du montere forlengelsesbøylene både på venstre og høyre side av elektroverktøyet.

- Skru låseskruen (38) ut av forlengelsesbøylen med en stjerneskrutrekker.
- Tipp elektroverktøyet.
- Skyv forlengelsesbøylene (21) på begge sider av elektroverktøyet helt inn i de tilsvarende hullene.
- Som sikring mot at den trekkes ut skrur du låseskruen (38) inn i forlengelsesbøylen igjen.

### Stasjonær eller fleksibel montering

- ▶ **Til en sikker bruk må du montere elektroverktøyet før bruk på et jevn og stabil arbeidsflate (f. eks. arbeidsbenk).**

### Montering på en arbeidsflate (se bilde B1–B2)

- Fest elektroverktøyet på arbeidsflaten med en egnet skrurforbindelse. Bruk hullene (19).

eller

- Spenn fast føttene til elektroverktøyet på arbeidsflaten med vanlige skrutingler.

### Montering på et Bosch-arbeidsbord

GTA-arbeidsbordene fra Bosch har høydejusterbare ben, slik at elektroverktøyet holdes sikkert på plass uansett underlag. Arbeidsbordenes emneholdere fungerer som støtte for lange emner.

- ▶ **Les gjennom alle advarsler og instruksjoner som fulgte med arbeidsbenken.** Feil ved overholdelsen av advarslene og instruksene kan medføre elektriske støt, brann og/eller alvorlige skader.
- ▶ **Sett arbeidsbenken korrekt opp før du monterer elektroverktøyet.** En feilfri oppbygging er viktig for å forhindre at benken bryter sammen.
- Monter elektroverktøyet i transportstilling på arbeidsbenken.

### Støv-/sponavsuging

Støv fra materialer som blyholdig maling, noen tresorter, mineraler og metall kan være helsefarlige. Berøring eller innånding av støv kan utløse allergiske reaksjoner og/eller åndedretts sykdommer hos brukeren eller personer som befinner seg i nærheten.

Visse typer støv som eike- eller bøkestøv gjelder som kreftfremkallende, spesielt i kombinasjon med tilsetningsstoffer til trebearbeidelse (kromat, trebeskyttelsesmidler). Asbestholdig materiale må kun bearbeides av fagfolk.

- Bruk helst et støvavsug som er egnet for dette materialet.
  - Sørg for god ventilasjon av arbeidsplassen.
  - Det anbefales å bruke en støvmaske med filterklasse P2.
- Følg ditt lands gyldige forskrifter for de materialene som skal bearbeides.

- ▶ **Unngå støv på arbeidsplassen.** Støv kan lett antennes.

Støv-/sponavsug kan blokkeres av støv, spon eller avbrukne deler på arbeidsstykket.

- Slå av elektroverktøyet, og trekk støpselet ut av stikkkontakten.
- Vent til sagbladet er helt stanset.
- Finn årsaken til blokkeringen og fjern denne.

### Eget avsgug (se bilde C)

For enkel oppsamling av spon bruker du støvposen (1) som følger med.

- Sett støvposen (1) på sponutkastet (31).

Støvposen må aldri berøre de bevegelige delene av verktøyet under saging.

Tøm støvposen i tide.

- ▶ **Kontroller og rengjør støvposen etter hver bruk.**

- ▶ **For å unngå brannfare må du fjerne støvposen ved saging av aluminium.**

### Eksternt avsgug

For støvavsug kan du også koble en støvsugerslange (Ø 36 mm) til sponutkastet (31).

- Koble støvsugerslangen til sponutkastet (31).

Støvsugeren må være egnet til materialet som skal bearbeides.

Ved oppsuging av spesielt helsefarlig, kreftfremkallende eller tørt støv må du bruke en spesialstøvsuger.

### Skifte sagblad (se bilde D1–D3)

- ▶ **Før alle arbeider på elektroverktøyet utføres må støpselet trekkes ut av stikkkontakten.**

- ▶ **Bruk vernehansker ved montering av sagbladet.** Berøring av sagbladet medfører fare for skader.

Bruk kun sagblad med en maksimal godkjent hastighet som er høyere enn elektroverktøyet tomgangsturtall.

Bruk kun sagblad som tilsvare de tekniske dataene som er angitt i denne bruksanvisningen og som er kontrollert jf. EN 847-1 og tilsvarende markert.

Bruk kun sagblad som anbefales av elektroverktøyprodusenten og som er egnet for det materialet du vil bearbeide. Dette hindrer overoppheting av sagtennene under sagingen.

#### Demontering av sagbladet

- Sett elektroverktøyet i arbeidsstilling.
- Sving pendelvernedekselet (9) bakover, og hold det i denne posisjonen.
- Drei unbrakoskruen (39) med unbrakonøkkelen (6 mm) (32), og trykk samtidig på spindellåsen (28) til denne går i lås.
- Fortsett å trykke på spindellåsen (28), og skru ut unbrakoskruen (39) med urviseren (venstregjenger!).
- Ta av spennflensen (40).
- Ta ut sagbladet (41).
- Før pendelvernedekselet langsomt ned igjen.

#### Montering av sagbladet

► **Ved montering må du passe på at tenneses skjæreretning (pilretning på sagbladet) stemmer overens med pilretningen på vernedekselet!**

Om nødvendig må alle deler som skal monteres rengjøres før innbyggingen.

- Sving pendelvernedekselet (9) bakover, og hold pendelvernedekselet i denne posisjonen.
- Sett det nye sagbladet på den indre spennflensen (42).
- Sett på spennflensen (40) og unbrakoskruen (39). Trykk på spindellåsen (28) til den låses, og stram unbrakoskruen mot urviseren.
- Før pendelvernedekselet langsomt ned igjen.

## Bruk

► **Før alle arbeider på elektroverktøyet utføres må støpselet trekkes ut av stikkontakten.**

#### Transportsikring (se bilde E)

Transportsikringen (34) gjør det lettere å håndtere elektroverktøyet ved transport til forskjellige brukssteder.

#### Avsikring av elektroverktøyet (arbeidsstilling)

- Trykk verktøyarmen litt ned med håndtaket (4) og å avlaste transportsikringen (34).
- Trekk transportsikringen (34) helt ut.
- Før verktøyarmen langsomt oppover.

#### Sikring av elektroverktøyet (transportstilling)

- For å låse sagbordet (12) strammer du låseknotten (15).
- Sving verktøyarmen med håndtaket (4) ned til transportsikringen (34) kan trykkes helt inn.

Verktøyarmen er nå sikkert låst for transport.

#### Arbeidsforberedelse

##### Forleng sagbordet (se bilde F)

Lange emner må støttes opp under enden som stikker ut.

Sagbordet kan utvides på venstre og høyre side ved hjelp av forlengelsesbøylene (21).

- Løsne klemskruen (13).
- Trekk forlengelsesbøylen (21) ut til ønsket lengde.
- For å fiksere forlengelsesbøylen i stillingen strammer du klemskruen (13) igjen.

#### Flytte anleggsskinnen (se bilde G)

Ved saging av vertikale gjæringsvinkler må du flytte på den justerbare anleggsskinnen (23).

- Løsne vingeskruen (43).
- Trekk den justerbare anleggsskinnen (23) helt ut.
- Stram vingeskruen (43) igjen.

Etter saging av de vertikale gjæringsvinklene skyver du den justerbare anleggsskinnen (23) tilbake igjen (løsne vingeskruen (43); skyv anleggsskinnen (23) helt inn; stram vingeskruen igjen).

#### Feste emnet (se bilde H)

For optimal sikkerhet under arbeidet må emnet alltid spennes fast.

Ikke bearbeid emner som er for små til å kunne spennes fast.

- Trykk emnet godt fast mot anleggsskinnene (11) og (23).
- Sett skrutvingen (22) som fulgte med, i et av borehullene (35) som er beregnet for dette formålet.
- Løsne vingeskruen (44), og tilpass skrutvingen til emnet. Stram vingeskruen igjen.
- Stram gjengestangen (45), og fest dermed emnet.

#### Løsne emne

- For å løsne skrutvingen dreier du gjengestangen (45) mot urviseren.

#### Stille inn horisontale og vertikale gjæringsvinkler

For å sikre presise snitt må du etter intensiv bruk kontrollere elektroverktøyets grunninnstillinger og eventuelt innstille disse.

Hertil trenger du erfaring og tilsvarende spesialverktøy.

Et Bosch-serviceverksted utfører disse arbeidene raskt og pålitelig.

► **Stram alltid låseknappen (15) helt før saging.**

Sagbladet kan ellers kile seg fast i emnet.

#### Stille inn horisontal gjæringsvinkel (se bilde I)

Den horisontale gjæringsvinkelen kan stilles inn i et område fra 47° (venstre) til 47° (høyre).

- Løsne låseknappen (15) hvis den er strammet.
- Trekk spaken (16) opp, drei sagbordet (12) mot venstre eller høyre med låseknappen og still inn ønsket horisontal gjæringsvinkel med vinkelindikatoren (17).
- Stram låseknappen (15) igjen.

Det er hakk på sagbordet, **beregnet for rask og nøyaktig innstilling av horisontale gjæringsvinkler som brukes ofte:**

venstre	0°	høyre
---------	----	-------

**venstre****høyre**

45°; 30°; 22,5°; 15° 15°; 22,5°; 30°; 45°

- Løsne låseknotten **(15)** hvis den er strammet.
- Trekk i spaken **(16)**, og drei sagbordet **(12)** mot venstre eller høyre til ønsket hakk.
- Slipp deretter armen. Armen må da følbart gå i lås i kjervet.
- Stram låseknotten **(15)** igjen.

**Stille inn vertikale gjæringsvinkler (se bilde J)**

Den vertikale gjæringsvinkelen kan stilles inn fra 0° til 45°.

- Trekk den justerbare anleggsskinnen **(23)** helt ut.
- Løsne spennhåndtaket **(33)**.
- Sving verktøyarmen med håndtaket **(4)** helt til vinkelindikatoren **(25)** viser den ønskede vertikale gjæringsvinkelen.
- Hold verktøyarmen i denne stillingen, og stram spennhåndtaket **(33)** igjen.

**Det er anlegg på huset beregnet for rask og nøyaktig innstilling av standardvinklene 0° og 45°.****Igangsetting**

- ▶ **Vær oppmerksom på nettspenningen!** Spenningen til strømkilden må stemme overens med angivelsene på elektroverktøyets typeskilt.
- ▶ **Ta hensyn til strømspenningen!** Spenningen til strømkilden må stemme overens med angivelsene på elektroverktøyets typeskilt. Elektroverktøy som er merket med 230 V kan også brukes med 220 V.

**Slå på (se bilde K)**

- For å slå på elektroverktøyet skyver du først innkoblingssperren **(5)** til midten og trykker deretter på av/på-bryteren **(29)** og holder den inne.

**Merknad:** Av sikkerhetsgrunner kan ikke av/på-bryteren **(29)** låses, men må holdes kontinuerlig inne under drift.**Utkobling**

- For å slå av slipper du av/på-bryteren **(29)**.

**Saging****Generelle informasjon om saging**

- ▶ **Stram alltid låseknappen (15) og spennhåndtaket (33) før saging.** Sagbladet kan ellers kile seg fast i arbeidsstykket.
- ▶ **Ved alle snitt må du først passe på at sagbladet aldri kan berøre anleggsskinnen, skrutvingene eller andre maskindeler. Fjern eventuelt monterte hjelpeanlegg eller tilpass disse på tilsvarende måte.**

Beskytt sagbladet mot slag og støt. Ikke utsett sagbladet for trykk fra siden.

Må bare brukes til saging av materialer som er i overensstemmelse med forskriftsmessig bruk.

Ikke bearbeid deformerte arbeidsstykker. Arbeidsstykket må alltid ha en rett kant som anleggsskinnen kan legges mot.

Lange og tunge emner må støttes eller noe må legges under på den frie enden.

Sørg for at pendelvernedekselet fungerer riktig og kan beveges fritt. Pendelvernedekselet må åpnes når verktøyarmen føres nedover. Når verktøyarmen føres oppover, må pendelvernedekselet lukke seg over sagbladet igjen og låses i den øverste posisjonen til verktøyarmen.

**Brukerens plassering (se bilde L)****▶ Ikke still deg opp på linje med sagbladet foran elektroverktøyet, men alltid litt på siden av sagbladet.**

- Slik er kroppen din beskyttet mot et mulig tilbakeslag.
- Hold hender, fingre og armer borte fra det roterende sagbladet.
- Ikke legg hendene i kors foran verktøyarmen.

**Sage (kappe)**

- Spenn emnet fast i henhold til målene.
- Still inn ønsket horisontal og/eller vertikal gjæringsvinkel. Ved saging av horisontale gjæringsvinkler mot høyre må du trekke lengdeanlegget **(10)** helt ut eller fjerne det helt.
- Slå på elektroverktøyet.
- Før verktøyarmen langsomt ned med håndtaket **(4)**.
- Sag gjennom emnet med jevn fremføring.
- Slå av elektroverktøyet, og vent til sagbladet **(41)** har stoppet helt.
- Før verktøyarmen langsomt oppover.

**Arbeidshenvisninger****Markere sagelinjen (se bilde M)**

En laserstråle viser sagbladets sagelinje. Slik kan du plassere emnet helt nøyaktig til sagingen, uten at pendelvernedekselet må åpnes.

- Slå på laserstrålen med bryteren **(30)**.
- Rett merket på emnet etter den høyre kanten til laserlinjen.

**Merknad:** Kontroller at sagelinjen fortsatt vises riktig før du begynner å sage. Laserstrålen kan f. eks. forskyves av vibrasjoner ved intensiv bruk.**Godkjente arbeidsstykke mål****Maksimal emnestørrelse:**

Horisontal gjæringsvinkel	Vertikal gjæringsvinkel	Høyde x bredde [mm]
0°	0°	60 x 123
0°	45°	43 x 123
45° (venstre/høyre)	0°	60 x 80
45° (venstre)	45°	43 x 80
45° (høyre)	45°	35 x 80

**Minste emnestørrelse** (= alle emner som kan spennes fast til venstre eller høyre for sagbladet med skrutvingen som følger med **(22)**): 145 x 50 mm (lengde x bredde)**Maksimal sagedybde (0°/0°):** 60 mm

**Sage like lange emner (se bilde N)**

Lengdeanlegget (10) gjør det enkelt å sage like lange emner.

- Løsne klemskruen (46), og skyv lengdeanlegget (10) til ønsket emnelengde i styreskinne (37).
- Stram klemskruen (46) igjen.

Lengre emner:

- Løsne vingeskruen (36), og trekk styreskinne (37) ut til den stopper.
- Stram vingeskruen (36) igjen.
- Still inn lengdeanlegget (10) på ønsket emnelengde.

Sage uten lengdeanlegg:

- Løsne klemskruen (46), og skyv lengdeanlegget (10) helt ut i styreskinne (37).
- Drei lengdeanlegget 90°, slik at det flukter med anleggsskinne (11).
- Stram klemskruen (46).

**Spesielle emner**

Ved saging av buede eller urunde arbeidsstykker må disse sikres ekstra mot gliding. På skjærekanten må det ikke oppstå en spalte mellom arbeidsstykket, anleggsskinne og sagbordet.

Om nødvendig må du lage spesielle holdere.

**Skifte innleggsplater (se bilde O)**

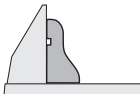
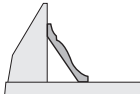
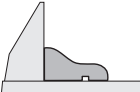
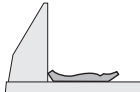
Innleggsplaten (14) kan bli slitt etter lengre tids bruk av elektroverktøyet.

Skift ut defekte innleggsplater.

- Sett elektroverktøyet i arbeidsstilling.
- Skru ut skruene (47) med en vanlig stjerneskrutrekker, og ta ut den gamle innleggsplaten (14).
- Legg inn den nye innleggsplaten, og stram skruene (47) igjen.

**Bearbeide profillister**

Du kan bearbeide profillister på to forskjellige måter:

Plassering av arbeidsstykket	Gulvløst	Taklist
– satt mot anleggsskinne		
– liggende flatt på sagbordet		

Prøv alltid den innstilte gjæringsvinkelen (horisontal og/eller vertikal) på en trebit først.

**Kontrollere og justere de grunnleggende innstillingene**

For å sikre presise snitt må du etter intensiv bruk kontrollere elektroverktøyet grunninnstillinger og eventuelt innstille disse.

Hertil trenger du erfaring og tilsvarende spesialverktøy.

Et Bosch-serviceverksted utfører disse arbeidene raskt og pålitelig.

**Oppretting av anleggsskinne**

- Sett elektroverktøyet i transportstilling.
- Drei sagbordet (12) til hakket for 0°. Spaken (16) må låses ordentlig i hakket.
- Trekk den justerbare anleggsskinne (23) helt ut.

**Kontrollere (se bilde P1)**

- Still en vinkelmåler på 90°, og sett den slik at den flukter med sagbladet (41) mellom anleggsskinne (11) og sagbladet på sagbordet (12).

Benet på vinkellæren må være kant i kant med anleggsskinne over hele lengden.

**Stille inn (se bilde P2)**

- Løsne alle unbrakoskruene (48) med unbrakonøkkelen som fulgte med (32).
- Drei anleggsskinne (11) til vinkelmåleren flukter over hele lengden.
- Trekk skruene fast igjen.

**Stille inn vinkelindikatoren (horisontal) (se bilde Q)**

- Sett elektroverktøyet i arbeidsstilling.
- Drei sagbordet (12) til hakket for 0°. Spaken (16) må låses ordentlig i hakket.

**Kontrollere**

Vinkelindikatoren (17) må være på linje med 0°-merket på skalaen (18).

**Innstilling**

- Løsne skruen (49) med en stjerneskrutrekker, og rett inn vinkelindikatoren langs 0°-merket.
- Trekk skruen fast igjen.

**Transport (se bilde R)**

Før transport av elektroverktøyet må du følge disse anvisningene:

- Sett elektroverktøyet i transportstilling.
- Fjern alle tilbehørsdelene som ikke kan monteres fast på elektroverktøyet.  
Legg ubenyttede sagblad helst i en lukket beholder under transport.
- Bær elektroverktøyet med transporthåndtaket (3) eller de støpte håndtakene (20) på siden på sagbordet.
- **Bruk bare transportanordningene, aldri beskyttelsesanordningene, til transport av elektroverktøyet.**

**Service og vedlikehold****Vedlikehold og rengjøring**

- **Før alle arbeider på elektroverktøyet utføres må støpelet trekkes ut av stikkontakten.**
- **Hold selve elektroverktøyet og ventilasjonsslissene alltid rene, for å kunne arbeide bra og sikkert.**

Hvis det er nødvendig å skifte ut tilkoblingsledningen, må dette gjøres av **Bosch** eller godkjente **Bosch**-

serviceverksteder, slik at det ikke oppstår fare for sikkerheten.

Verne-dekselet må alltid bevege seg fritt og kunne stenges automatisk. Hold derfor området rundt verne-dekselet alltid rent.

Fjern støv og spon etter hver arbeidsoperasjon ved å blåse gjennom med trykkluft eller bruke en pensel.

Rengjør gliderullen (26) jevnlig.

#### Rengjøre laserlinsen (se bilde S)

- Sving pendelverne-dekselet (9) bakover, og hold det i denne stillingen.
- Løsne den riflede skruen (50) til laserbeskyttelsesdekslet (7).
- Trekk det gjennomsiktige dekslet til laserlinsen (51) forover og ut av laserbeskyttelsesdekslet, og tørk bort smuss med en tørr, myk klut.
- Sett dekslet (51) helt inn på laserbeskyttelsesdekslet (7), og stram den riflede skruen (50) igjen.

#### Tilbehør

	Artikkelnummer
Forlengelsesbøyle	1 619 PB6 147
Støvpose	1 619 PB6 246
<b>Sagblad for tre og platematerialer, paneler og lister</b>	
Sagblad 216 x 30 mm, 48 tenner	2 608 640 432
<b>Sagblad for plast og ikke-jernholdige metaller</b>	
Sagblad 216 x 30 mm, 60 tenner	2 608 640 446
<b>Sagblad for alle typer laminatgulv</b>	
Sagblad 216 x 30 mm, 60 tenner	2 608 642 133

#### Kundeservice og kundeveiledning

Kundeservice hjelper deg ved spørsmål om reparasjon og vedlikehold av produktet ditt og reservedelene. Du finner også sprenkskisser og informasjon om reservedeler på [www.bosch-pt.com](http://www.bosch-pt.com)

Boschs kundeveilederteam hjelper deg gjerne hvis du har spørsmål om våre produkter og tilbehør.

Ved alle forespørsler og reservedelsbestillinger må du oppgi det 10-sifrede produktnummeret som er angitt på produktets typeskilt.

#### Norsk

Robert Bosch AS  
Postboks 350  
1402 Ski  
Tel.: 64 87 89 50  
Faks: 64 87 89 55

#### Du finner adresser til andre verksteder på:

[www.bosch-pt.com/serviceaddresses](http://www.bosch-pt.com/serviceaddresses)

#### Deponering

Elektroverktøy, tilbehør og emballasje må leveres inn til miljøvennlig gjenvinning.



Elektroverktøy må ikke kastes i vanlig søppel!

#### Bare for land i EU:

Jf. det europeiske direktivet 2012/19/EU vedr. gamle elektriske og elektroniske apparater og tilpassingen til nasjonale lover må gammelt elektroverktøy som ikke lenger kan brukes, samles inn og leveres inn til en miljøvennlig resirkulering.

## Suomi

### Turvallisuusohjeet

#### Sähkötyökalujen yleiset turvallisuusohjeet

**VAROITUS** Lue kaikki tämän sähkötyökalun mukana toimitetut varoitukset, ohjeet, kuvat ja tekniset tiedot. Alla mainittujen ohjeiden noudattamisen laiminlyönti saattaa aiheuttaa sähköiskun, tulipalon ja/tai vakavan loukkaantumisen.

**Säilytä kaikki turvallisuusohjeet ja muut ohjeet tulevaisuutta varten.**

Turvallisuusohjeissa käytetty käsite "sähkötyökalu" käsittää verkkokäyttöisiä sähkötyökaluja (verkkojohtolla) ja akku-käyttöisiä sähkötyökaluja (ilman verkkojohtoa).

#### Työpaikan turvallisuus

- **Pidä työskentelyalue puhtaana ja hyvin valaistuna.** Työpaikan epäjärjestys tai valaisemattomat työalueet voivat johtaa tapaturmiin.
- **Älä työskentele sähkötyökalulla räjähdysalttiissa ympäristössä, jossa on palavaa nestettä, kaasua tai pölyä.** Sähkötyökalu muodostaa kipinöitä, jotka saattavat sytyttää pölyn tai höyryn.
- **Pidä lapset ja sivulliset loitolla sähkötyökalua käytäessäsi.** Voit menettää laitteen hallinnan, jos suuntaat huomiois muualla.

#### Sähköturvallisuus

- **Sähkötyökalun pistotulpan tulee sopia pistorasiaan.** Pistotulppaa ei saa muuttaa millään tavalla. Älä käytä minkäänlaisia pistorasia-adaptoreita maadoitettujen sähkötyökalujen kanssa. Alkuperäisessä kunnossa olevat pistotulpat ja sopivat pistorasiat vähentävät sähköiskun vaaraa.
- **Vältä maadoitettujen pintojen, kuten putkien, patteiden, liesien tai jääkaappien koskettamista.** Sähköiskun vaara kasvaa, jos kehosi on maadoitettu.
- **Älä altista sähkötyökalua sateelle tai kosteudelle.** Veden pääsy sähkötyökalun sisään kasvattaa sähköiskun riskiä.
- **Älä käytä verkkojohtoa väärin. Älä käytä johtoa sähkötyökalun kantamiseen, ripustamiseen tai pistotul-**

pan irrottamiseen pistorasiasta vetämällä. Pidä johto loitolla kuumuudesta, öljystä, terävistä reunoista ja liikkuvista osista. Vahingottuneet tai sotkeutuneet johdot kasvattavat sähköiskun vaaraa.

- ▶ **Käyttäessäsi sähkötyökalua ulkona käytä ainoastaan ulkokäyttöön soveltuvaa jatkojohtoa.** Ulkokäyttöön soveltuvan jatkojohdon käyttö pienentää sähköiskun vaaraa.
- ▶ **Jos sähkötyökalua on pakko käyttää kosteassa ympäristössä, on käytettävä vikavirtasuojajykintä.** Vikavirtasuojajykimen käyttö vähentää sähköiskun vaaraa.

#### Henkilöturvallisuus

- ▶ **Ole valpas, kiinnitä huomiota työskentelyysi ja noudata tervettä järkeä sähkötyökalua käyttäessäsi. Älä käytä mitään sähkötyökalua, jos olet väsynyt tai huuheid, alkoholin tai lääkkeiden vaikutuksen alaisena.** Hetken tarkkaamattomuus sähkötyökalua käytettäessä saattaa johtaa vakavaan loukkaantumiseen.
- ▶ **Käytä henkilökohtaisia suojarusteita. Käytä aina suojalaseja.** Henkilökohtaisen suojarustuksen (esim. pölynaamari, luistamattomat turvajalkineet, suojakypäri tai kuulonsuojaimet kulloisenkin tehtävän mukaan) käyttö vähentää loukkaantumisriskiä.
- ▶ **Estä tahaton käynnistyminen. Varmista, että käynnistyskytkin on kytketty pois päältä ennen kuin yhdistät työkalun sähköverkkoon ja/tai akkuun, otat työkalun käteen tai kannat sitä.** Jos kannat sähkötyökalua sormi käynnistyskytkimellä tai kytket sähkötyökalun pistotulpan pistorasiaan käynnistyskytkimen ollessa käyntiasennossa, altistat itsesi onnettomuuksille.
- ▶ **Poista mahdollinen säätötyökalu tai kiinnitysavain ennen kuin käynnistät sähkötyökalun.** Kiinnitysavain tai säätötyökalu, joka on unohdettu paikalleen sähkötyökalun pyöriivään osaan, saattaa aiheuttaa tapaturman.
- ▶ **Vältä kurkottelua. Huolehdi aina tukevasta seisomiasennosta ja tasapainosta.** Näin pystyt paremmin hallitsemaan sähkötyökalun odottamattomissa tilanteissa.
- ▶ **Käytä tarkoitukseen soveltuvia vaatteita. Älä käytä löysiä työvaatteita tai koruja. Pidä hiukset ja vaatteet poissa liikkuvien osien ulottuvilta.** Väljät vaatteet, korut ja pitkät hiukset voivat takertua liikkuviin osiin.
- ▶ **Jos laitteissa on pölynpoistolitaintä, varmista, että se on kytketty oikein ja toimii kunnolla.** Pölynpoistojärjestelmän käyttö vähentää pölyn aiheuttamia vaaroja.
- ▶ **Työskentele keskittyneesti ja noudata aina turvallisuusmääräyksiä.** Hetkellisenkin huolimattomuus voi aiheuttaa vakavia vammoja.

#### Sähkötyökalun käyttö ja huolto

- ▶ **Älä ylikuormita laitetta. Käytä kyseiseen työhön tarkoitettua sähkötyökalua.** Sopivan tehoisella sähkötyökalulla teet työt paremmin ja turvallisemmin.
- ▶ **Älä käytä sähkötyökalua, jota ei voida käynnistää ja pysäyttää käynnistyskytkimestä.** Sähkötyökalu, jota ei voi enää hallita käynnistyskytkimellä, on vaarallinen ja täytyy korjauttaa.

- ▶ **Irrota pistotulppa pistorasiasta ja/tai irrota akku (jos irrotettava) sähkötyökalusta, ennen kuin suoritat säätöjä, vaihdat tarvikkeita tai viet sähkötyökalun varastoon.** Nämä varotoimenpiteet estävät sähkötyökalun tahattoman käynnistymisen.
- ▶ **Säilytä sähkötyökalut poissa lasten ulottuvilta, kun niitä ei käytetä. Älä anna sellaisten henkilöiden käyttää sähkötyökalua, joilla ei ole tarvittavaa käyttökoke-musta tai jotka eivät ole lukeneet tätä käyttöohjetta.** Sähkötyökalut ovat vaarallisia, jos niitä käyttävät kokemattomat henkilöt.
- ▶ **Pidä sähkötyökalut ja tarvikkeet hyvässä kunnossa.** Tarkista liikkuvat osat virheellisen kohdistuksen tai jumittumisen varalta. Varmista, ettei sähkötyökalussa ole murtuneita osia tai muita toimintaa häiritseviä vikoja. Jos havaitset vikoja, korjautta sähkötyökalu ennen käyttöä. Monet tapaturmat johtuvat huonosti huolletuista sähkötyökaluista.
- ▶ **Pidä leikkausterät terävinä ja puhtaina.** Asianmukaisesti huolletut leikkaustyökalut, joiden leikkausreunat ovat teräviä, eivät jumitu herkästi ja niitä on helpompi hallita.
- ▶ **Käytä sähkötyökaluja, tarvikkeita, ruuvauskärkiä jne. näiden ohjeiden, käyttöolosuhteiden ja työtehtävän mukaisesti.** Sähkötyökalun määräystenvastainen käyttö saattaa aiheuttaa vaaratilanteita.
- ▶ **Pidä kahvat ja kädensijat kuivina ja puhtaina (öljytöminä ja rasvattomina).** Jos kahvat ja kädensijat ovat liukkaita, et pysty yllättävissä tilanteissa ohjaamaan ja hallitsemaan työkalua turvallisesti.

#### Huolto

- ▶ **Anna ainoastaan koulutettujen ammattihenkilöiden korjata sähkötyökalusi ja hyväksy korjauksiin vain alkuperäisiä varaosia.** Näin varmistat, että sähkötyökalu säilyy turvallisena.

#### Katkaisu- ja jiirisahojen turvallisuusohjeet

- ▶ **Katkaisu- ja jiirisahat on tarkoitettu puun ja puumaisen materiaalin sahaukseen. Niitä ei saa käyttää hiomalaikoilla rautamateriaalien (esimerkiksi tangot, sauvat, tapit yms.) katkaisuun.** Hiomalaikoista irtoava pöly johtaa liikkuvien osien (esimerkiksi alasuojus) jumittumiseen. Hiovassa leikkauksessa syntyvät kipinät voivat aiheuttaa palovaurioita alasuojukseen, terän alavasteeseen ja muihin muoviosiin.
- ▶ **Kiinnitä työkappale mahdollisuuksien mukaan puristimilla. Jos pidät työkappaletta paikallaan kädellä, pidä kättä molemmilla puolilla aina vähintään 100 mm:n turvaetäisyydellä sahanterästä. Älä leikkaa sahalla sellaisia paloja, jotka ovat niin pieniä, ettei niitä voi pitää turvallisesti paikallaan puristimella tai kädellä.** Jos pidät kättä liian lähellä sahanterää, tämä lisää loukkaantumisriskiä terän kosketusvaaran takia.
- ▶ **Työkappale täytyy pitää kunnolla paikallaan puristimilla tai painamalla työkappaletta kädellä ohjainta ja pöytää vasten. Älä missään tapauksessa syötä työkapp-**

- paletta terään äläkä sahaa vapaakätisesti. Kiinnittämättömät tai liikkuvat työkappaleet voivat sinkoutua suurella nopeudella ympäriinsä ja aiheuttaa vammoja.
- ▶ **Sahaa työntävällä liikkeellä työkappaleen lävitse. Älä sahaa vetävällä liikkeellä työkappaleen lävitse. Sahausten tekemiseksi nosta sahan pää ja vedä se työkappaleen yli sahaamatta, käynnistä moottori, paina sahan pää alas ja sahaa työntävällä liikkeellä työkappaleen lävitse.** Jos sahaat vetävällä liikkeellä, sahaterä voi ponnahtaa työkappaleen päälle ja singota teräosan koneen käyttäjää päin.
  - ▶ **Älä missään tapauksessa pidä kättä aiotulla sahauslinjalla sahanterän edessä tai takana.** Työkappaleen paikallaan pitäminen ristiotteella (ts. työkapaltoa painetaan sahanterän oikealla puolella vasemmalla kädellä ja sama toisinpäin) on erittäin vaarallista.
  - ▶ **Noudata kummallakin puolella vähintään 100 mm:n turvaväilyä sahanterästä, jos kosket terän pyöriessä ohjaimen taakse puupalojen poiston tai muun syyn takia.** Älä pidä kättä liian lähellä pyörivää terää, koska terän kosketus voi johtaa vakaviin vammoihin.
  - ▶ **Tarkista työkapale ennen sahausta. Jos työkapale on kaareva tai käyrä, kiinnitä se paikalleen niin, että kupera puoli on ohjainta vasten. Varmista aina, ettei sahauslinjan kohdalla ole rakoa työkapaleen, ohjaimen ja pöydän välissä.** Taipuneet tai kaarevat työkapaleet voivat kiertyä tai siirtyä paikaltaan ja aiheuttaa sahausksen yhteydessä sahanterän juuttumisen. Työkappaleessa ei saa olla nauvoja tai muita vieraita esineitä.
  - ▶ **Älä käytä sahaa, jos pöydällä on työkapaleen lisäksi myös työkaluja, puujätteitä yms.** Pienet roskat, irtonaiset puupalat tai muut esineet voivat koskettaa pyörivää terää ja sinkoutua suurella nopeudella ympäriinsä.
  - ▶ **Sahaa vain yksi työkapale kerrallaan.** Päällekkäin piinottuja työkapaleita ei pystytä pitämään kunnolla paikoillaan ja ne voivat juuttua terään tai siirtyä paikaltaan sahausksen aikana.
  - ▶ **Varmista ennen käyttöä, että katkaisu- ja jiirisaha on kiinnitetty tai asennettu tasaiselle ja tukevalle alustalle.** Tasainen ja tukeva alusta vähentää katkaisu- ja jiirisahan kallistumisvaaraa.
  - ▶ **Suunnittele työt huolellisesti. Varmista aina vaihtoesasi kaltevuuden tai jiirikulman asetusta, että säädettävä ohjain on asetettu oikein paikalleen työkapaleen tueksi eikä pysty koskettamaan terää tai suojuksia.** Kun työkalu on "POIS PÄÄLTÄ" ja pöydällä ei ole työkapaltoa, käy sahanterällä koko sahauslinja läpi varmistaksesi, ettei terä voi koskettaa suojusta eikä sahata ohjainta.
  - ▶ **Tue työkapale riittävän hyvin esimerkiksi pöydän jatko-osilla, tukipukeilla tms., jos työkapale on pöytä leveämpi tai pidempi.** Sahaopöytää pidemmät tai leveämmät työkapaleet voivat kallistua, jos niitä ei tueta kunnolla. Sahattavan palan tai työkapaleen kallistuminen saattaa johtaa siihen, että alasuojus nousee ylös tai pyörivä terä sinkoaa kappaleen ympäriinsä.
  - ▶ **Älä käytä apuria korvaamaan pöydän jatko-osaa tai lisätukea.** Työkappaleen huono tuenta voi aiheuttaa terän jumittumisen tai työkapaleen liikkumisen sahausksen aikana. Tällöin työkapale voi vetää sinut tai apurisi pyörivää terää vasten.
  - ▶ **Sahattava pala ei saa juuttua tai puristua millään tavalla pyörivää terää vasten.** Jos käytät esimerkiksi pitkittäisrajoittimia, sahattava pala voi kiillautua terään vasten ja sinkoutua suurella voimalla ympäriinsä.
  - ▶ **Käytä pyöreiden materiaalien (esimerkiksi tangot tai putket) tuentaan aina sopivaa kiinnittintä tai pidintä.** Tangot vierivät herkästi pois paikaltaan sahausksen yhteydessä. Tällöin terä voi haukata ja vetää työkapaleen ja kätesi terää vasten.
  - ▶ **Anna terän kiihtyä huippunopeuteen ennen kuin ohjaat sen työkapaleeseen.** Tämä vähentää työkapaleen sinkoutumisvaaraa.
  - ▶ **Jos työkapale tai terä juuttuvat kiinni, sammuta katkaisu- ja jiirisaha. Odota, että kaikki liikkuvat osat pysähtyvät ja vedä pistoke irti virtalähteestä ja/tai irrota akku. Poista sen jälkeen jumittuma.** Jos jatkat sahausta jumittuneesta työkapaleesta huolimatta, tämä voi aiheuttaa hallinnan menettämisen tai vaurioittaa katkaisuja jiirisahaa.
  - ▶ **Sahausten jälkeen vapauta käyttökytkin, pidä sahan pää alhaalla ja odota, että terä pysähtyy, ennen kuin poistat sahatun palan.** Käden pitäminen vähitellen pysähtyvän terän lähellä on vaarallista.
  - ▶ **Pidä tukevasti kahvasta kiinni, kun teet osittaisen sahausksen, tai kun vapautat käyttökytkimen ennen kuin sahan pää on täydellisesti ala-asennossaan.** Sahausten keskeytyksen myötä sahan pää saattaa painua äkillisesti alaspäin. Tämä aiheuttaa tapaturmavaaran.
  - ▶ **Älä irrota otetta kahvasta, kun painat sahalaitteen ala-asentoonsa. Ohjaa sahalaitte aina käsi kahvalla takaisin yläasentoon.** Loukkaantumisaara, jos sahalaitte pääsee liikkumaan hallitsemattomasti.
  - ▶ **Pidä työpiste siistinä.** Pölyseokset ovat erityisen vaarallisia. Kevytmetallipöly saattaa syttyä palamaan tai räjähtää.
  - ▶ **Älä käytä tylsiä, säröisiä, taipuneita tai vaurioituneita sahanteräitä. Jos sahanterän hampaat ovat tylsiä tai vääntyneitä, ne sahaavat liian kapean sahausuran, mikä lisää kitkaa, jumittaa sahanterän ja johtaa takaiskuun.**
  - ▶ **Älä käytä runsasosteisesta pikateräksestä (HSS-teräs) valmistettuja sahanteräitä.** Sellaiset sahanterät saattavat murtua herkästi.
  - ▶ **Käytä aina sahanterä, joiden laikkareikä on oikean kokoinen ja muotoinen (vioneliö tai pyöreä).** Jos sahanterät eivät ole yhteensopivia sahan kiinnityskohdan kanssa, ne pyörivät epätasaisesti ja johtavat hallinnan menettämiseen.
  - ▶ **Älä missään tapauksessa poista puupaloja, sahanpurua tms. työstöalueelta, kun sähkötyökalu on käynnissä.**

nissä. Ohjaa laitteen käyttöä aina ensin lepoasentoon ja sammuta sähkötyökalu.

- ▶ **Älä kosketa työn jälkeen sahanterää ennen kuin se on jäähtynyt.** Sahanterä kuumenee voimakkaasti sahaustyössä.
- ▶ **Sähkötyökalu toimitetaan laser-varoituskilven kanssa (katso taulukko "Symbolit ja niiden merkitys").**
- ▶ **Älä missään tapauksessa peitä tai poista sähkötyökalussa olevia varoituskilpiä.**



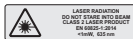
**Älä suuntaa lasersädettä ihmisiin tai eläimiin eikä katso sinua kohti näkyvään tai heijastuneeseen lasersäteeseen.** Lasersäde voi aiheuttaa häikäistymistä, onnettomuuksia tai silmävaurioita.

- ▶ **Jos lasersäde osuu silmään, sulje silmät tarkoituksella ja käännä pää välittömästi pois säteen linjalta.**
- ▶ **Älä tee mitään muutoksia laserlaitteeseen.**
- ▶ **Älä anna lasten käyttää sähkötyökalua ilman valvontaa.** Lapset saattavat aiheuttaa häikäistymisvaaran itselleen tai sivullisille.
- ▶ **Jos laser-varoituskilven teksti ei ole käyttömaan kielellä, liimaa kilven päälle mukana toimitettu käyttömaan kielinen tarra ennen ensikäyttöä.**

## Symbolit

Seuraavat symbolit voivat olla tärkeitä sähkötyökalun käytön yhteydessä. Opettele symbolit ja niiden merkitys. Symbolien oikean tulkinnan myötä pystyt käyttämään sähkötyökalua paremmin ja turvallisemmin.

### Symbolit ja niiden merkitys



**Lasersäteily**  
**Älä katso säteeseen**  
**Laserluokka 2**



**Pidä kädet poissa sahausalueelta, kun sähkötyökalu on käynnissä.** Sahanterän koskettaminen aiheuttaa loukkaantumisvaaran.



**Käytä pölysuojainta.**



**Käytä suojalaseja.**

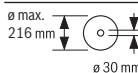


**Käytä kuulosuojaimia.** Melu saattaa johtaa kuuroutumiseen.

### Symbolit ja niiden merkitys



**Vaaravyöhyke! Jos suinkin mahdollista, pidä kädet, sormet ja käsivarret poissa tältä alueelta.**



Huomioi sahanterän mitat. Reiän halkaisijan täytyy sopia välyksettä teräkaraan.

Jos sahassa täytyy käyttää supistuskappaleita, varmista, että supistuskappale sopii mitoiltaan sahanterän rungon paksuudelle, reiän halkaisijalle ja teräkaran halkaisijalle. Käytä mieluiten sahanterän mukana toimitettuja supistuskappaleita.

Sahanterän halkaisijan täytyy vastata symbolissa ilmoitettua mitta.



Kun sahaat pystysuuntaisia jiirikulmia, säädettävää ohjainkiskoa pitää vetää ulospäin tai se tulee irrottaa kokonaan.



Älä missään tapauksessa kannaa sähkötyökalua sahausvarren kahvan varassa.

## Tuotteen ja ominaisuuksien kuvaus



**Lue kaikki turvallisuus- ja käyttöohjeet.** Turvallisuus- ja käyttöohjeiden noudattamatta jättäminen voi johtaa sähköiskuun, tulipaloon ja/ tai vakavaan loukkaantumiseen.

Huomioi käyttöohjeiden etuosan kuvat.

### Määräyksenmukainen käyttö

Sähkötyökalu on kiinteäsenteinen pöytäsaaha, joka on tarkoitettu kovan ja pehmeän puun sekä lastu- ja kuitulevyjen suoraan pituus- ja poikittaissahaukseen. Sillä voi sahata vaakasuuntaisia jiirikulmia asentojen  $-47^\circ$  ja  $+47^\circ$  välillä sekä pystysuuntaisia jiirikulmia asentojen  $0^\circ$  ja  $+45^\circ$  välillä.

Asiaankuuluvia sahanteriä käyttämällä sahalla voi sahata alumiiniprofileja ja muovia.

### Kuvatut osat

Kuvattujen osien numerointi viittaa kuvasivulla olevaan sähkötyökalun kuvaan.

- (1) Pölypussi
- (2) Suojus
- (3) Kuljetuskahva
- (4) Kahva
- (5) Käynnistyskytkimen käynnistysalpa
- (6) Laser-varoituskilpi
- (7) Lasersuojus



- (8) Lasersäteen ulostuloaukko
- (9) Heilurisuoja
- (10) Pituusohjain
- (11) Ohjainkisko
- (12) Sahapöytä
- (13) Pidennystangon kiristysruuvi
- (14) Kulutuslevy
- (15) Vapaavalintaisen vaakasuuntaisen jiirikulman lukonuppi
- (16) Vaakasuuntaisen jiirikulman säätövipu
- (17) Vaakasuuntaisen jiirikulman osoitin
- (18) Vaakasuuntaisen jiirikulman asteikko
- (19) Asennusreiät
- (20) Kädensijat
- (21) Pidennystanko
- (22) Ruuvipuristin
- (23) Säädettävä ohjainkisko
- (24) Pystysuuntaisen jiirikulman asteikko
- (25) Pystysuuntainen kulmaosoitin
- (26) Liukurulla
- (27) Puruohjain
- (28) Karalukitus
- (29) Käynnistyskytkin
- (30) Laserin käynnistyskytkin (näyttää sahauslinjan)
- (31) Purunpoistoputki
- (32) Kuusiokoloavain
- (33) Vapaavalintaisen pystysuuntaisen jiirikulman lukituskahva
- (34) Kuljetusvarmistin
- (35) Reiät ruuvipuristinta varten
- (36) Pituusohjaimen ohjainkiskon kiinnitysruuvi
- (37) Pituusohjaimen ohjainkisko
- (38) Pidennystangon lukitusruuvi
- (39) Sahanterän kiinnityskohdan kuusiokoloruuvi
- (40) Kiristyslaippa
- (41) Sahanterä
- (42) Sisempi kiinnityslaippa
- (43) Säädettävän ohjainkiskon kiinnitysruuvi
- (44) Kierretangon korkeudensäätöruuvi
- (45) Kierretanko
- (46) Pituusohjaimen kiristysruuvi
- (47) Kulutuslevyn ruuvit
- (48) Ohjainkiskon kuusiokoloruuvit
- (49) Vaakasuuntaisen kulmaosoitimen ruuvi
- (50) Lasersuojuksen kiinnitysruuvi
- (51) Laserlinssin suoja

## Tekniset tiedot

Katkaisu- ja jiirisaha		GCM 216
Tuotenumero		<b>3 601 M33 0..</b>
Nimellinen ottoteho	W	1 300
Tyhjäkäyntikierrosluku	min <sup>-1</sup>	4 800
Lasertyyppi	nm	650
	mW	< 1
Laserluokka		2
Lasersäteen hajonta	mrad (täysikulma)	1,0
Paino EPTA-Procedure 01:2014 -ohjeiden mukaan	kg	9,1
Suojausluokka		□ / II
Sopivien sahanterien mitat		
Sahanterän läpimitta	mm	216
Terärungon paksuus	mm	1,4–1,8
Maks. sahausura	mm	3,3
Reiän läpimitta	mm	30

Työkappaleen sallitut mitat (maks./min.): (katso "Työkappaleen sallitut mitat", Sivut 117)

Tiedot koskevat 230 V:n nimellisjännitettä [U]. Tästä poikkeavien jännitteiden ja maakohtaisten mallien yhteydessä nämä tiedot voivat vaihdella.

Koskee vain sähkötyökaluja, joissa ei ole käynnistysvirran rajoitinta: käynnistykset saattavat aiheuttaa lyhytaikaisia jännitepudotuksia. Tämä voi tietyissä olosuhteissa häiritä muita laitteita. Häiriöt ovat epätodennäköisiä, mikäli sähköverkon impedanssi on alle **0,35** ohmia.

## Melupäästöt

Melupäästöarvot on määritetty standardin **EN 62841-3-9** mukaan.

Sähkötyökalan tyypillinen A-painotettu melutaso: äänenpainetaso **96** dB(A); äänentehotaso **106** dB(A). Epävarmuus K = **3** dB.

### Käytä kuulosuojaimia!

Näissä ohjeissa ilmoitettu meluarvo on mitattu standardoidun mittausmenetelmän mukaan ja sitä voidaan käyttää sähkötyökaluksen keskinäiseen vertailuun. Se soveltuu myös melupäästöjen alustavaan arviointiin.

Ilmoitettu melupäästöarvo vastaa sähkötyökalan pääasiallisia käyttötapoja. Melupäästö saattaa kuitenkin poiketa ilmoitetusta arvosta, jos sähkötyökalu käytetään toisiin töihin, muilla käyttötarvikkeilla tai riittämättömästi huollettuna. Tämä saattaa suurentaa koko työskentelyajan melupäästöjä huomattavasti.

Melupäästöjen tarkaksi arvioimiseksi on huomioitava myös ne ajat, jolloin laite on sammutettuna tai tyhjäkäynnillä. Tämä voi vähentää huomattavasti koko työskentelyajan melupäästöjä.

## Asennus

- **Vältä sähkötyökalun tahatonta käynnistymistä. Pistotulppa ei saa olla kiinni virtalähteessä, asennuksen tai muiden sähkötyökaluun kohdistuvien töiden aikana.**

### Vakiovarustus



Huomioi käyttöohjekirjan alussa oleva vakiovarusteiden kuvaus.

Tarkasta ennen sähkötyökalun ensikäyttöä, että toimitus sisältää kaikki alla luetellut osat:

- Katkaisu- ja jirisa asennetun sahanterän kanssa
- Ruuvipuristin (22)
- Kuusiokoloavain (32)
- Pidennystanko (21) ja lukitusruuvi (38) (2x)
- Pituusohjain (10)
- Pölypussi (1)

**Huomautus:** tarkasta sähkötyökalu mahdollisten vaurioiden varalta.

Suojusten tai lievästi vaurioituneiden osien kunnollinen ja määräysten mukainen toiminta on tarkastettava ennen sähkötyökalun käytön jatkamista. Tarkasta, että liikkuvat osat toimivat esteettömästi ja jumittumatta ja ettei työkalussa ole viallisia osia. Kaikkien osien täytyy olla oikein paikoillaan ja täyttää kaikki vaatimukset kunnollisen toiminnan varmistamiseksi.

Vaurioituneiden suojusten ja osien korjaus tai vaihto täytyy antaa valtuutetun ammattikorjaamon tehtäväksi.

### Yksittäisosien asennus

- Poista varovasti kaikki toimitukseen kuuluvat osat pakkauskistaan.
- Poista kaikki pakkausmateriaalit sähkötyökalusta ja mukana toimitetuista tarvikkeista.

### Pidennystangon asennus (katso kuva A)

Pitkät ja painavat työkalupaleet tulee tukea vapaasta päästään.

Voit leventää sahapöytää lisää asentamalla pidennystangot sähkötyökalun vasemmalle ja oikealle puolelle.

- Irrota lukitusruuvi (38) pidennystangosta ristipääruuvitaltalla.
- Kallista sähkötyökalua.
- Työnnä pidennystangot (21) asiaankuuluvien reikien pohjaan sähkötyökalun kummallakin puolella.
- Estä ulospäin vetäminen ruuvaamalla lukitusruuvi (38) takaisin pidennystankoon.

### Kiinteä tai joustavakäyttöinen asennus

- **Turvallisen toiminnan varmistamiseksi sähkötyökalu täytyy asentaa ennen käyttöä tasaiselle ja tukevalle työtasolle (esim. työpenkki).**

### Asennus työtasoon (katso kuva B1–B2)

- Kiinnitä sähkötyökalu soveltuvalla ruuviliitoksella työtasoon. Käytä asennukseen reikiä (19).

*tai*

- Kiinnitä sähkötyökalun jalat tavanomaisilla ruuvipuristimilla työtasoon.

### Asennus Bosch-työpenkkiin

Säädettävillä jaloilla varustetut Boschin GTA-työpenkit varmistavat sähkötyökalun tukevan asennon kaikilla alustoilla. Työpenkkien työkalupaleilla saat tuettua pitkät työkalupaleet.

- **Lue kaikki työpöydän mukana toimitetut varoitukset ja käyttöohjeet.** Varoitusten tai käyttöohjeiden noudattamisen laiminlyönti saattaa johtaa sähköiskuun, tulipaloon ja/tai vakavaan loukkaantumiseen.

- **Kokoa työpöytä oikein, ennen kuin asennat sähkötyökalun.** Asianmukainen kokoaminen on välttämätöntä pöydän romahtamisen estämiseksi.

- Asenna sähkötyökalu kuljetusasennossaan työpenkkiin.

### Pölyn-/purunpoisto

Työstettävistä materiaaleista syntyvä pöly (esimerkiksi lyijypitoinen pinnoite, tietyt puulaadut, kivi ja metalli) voi olla terveydelle vaarallista. Pölyn koskettaminen tai hengittäminen saattaa aiheuttaa käyttäjälle tai lähellä oleville henkilöille allergisia reaktioita ja/tai hengitystiesairauksia.

Tiettyjen pölylaatujen (esimerkiksi tammi- tai pyökkipöly) katsotaan aiheuttavan syöpää, varsinkin puunsuojaukseen käytettävien lisäaineiden yhteydessä (kromaatti, puunsuoja-aine). Asbestipitoisia materiaaleja saavat käsitellä vain asiantuntevat ammattilaiset.

- Käytä mahdollisuuksien mukaan materiaalille soveltuvaa pölynpoistoa.
- Huolehdi työkohteen hyvästä tuuletuksesta.
- Suosittelemme käyttämään suodatusluokan P2 hengityssuojanaamaria.

Noudata käsiteltäviä materiaaleja koskevia maakohtaisia määräyksiä.

- **Estä pölyn kertyminen työpisteeseen.** Pöly saattaa olla herkästi syttyvää.

Pöly, purut ja työkalupaleesta murtuneet palat saattavat tukkia pölyn-/purunpoiston.

- Sammuta sähkötyökalu ja irrota pistotulppa pistorasiasta.
- Odota, kunnes sahanterä on pysähtynyt paikalleen.
- Etsi ja poista tukoksen aiheuttajaa.

### Koneen oma pölynpoisto (katso kuva C)

Mukana toimitetun pölypussin (1) avulla voit poistaa purut helposti.

- Asenna pölypussi (1) purunpoistoputkeen (31).

Sahausten aikana pölypussi ei saa missään tapauksessa koskettaa sahan liikkuvia osia.

Tyhjennä pölypussi ajoissa.

- **Tarkista ja puhdista pölypussi jokaisen käyttökerran jälkeen.**

- Jos sahaat alumiinia, poista pölypussi, koska muuten syntyy palovaara.

### Ulkoisen pölynpoisto

Purunpoistoa varten purunpoistoputkeen (31) voi kytkeä myös pölynimurin letkun (Ø 36 mm).

- Liitä pölynimurin letku purunpoistoputkeen (31). Pölynimurin tulee soveltua työstettävälle materiaalille.

Käytä erikoisimuria, jos imuroit terveydelle erittäin haitallisia, syöpää aiheuttavia tai kuivia pölylaatuja.

### Sahanterän vaihto (katso kuva D1–D3)

- **Irrota pistotulppa pistorasiasta ennen kaikkia sähkötyökaluun kohdistuvia töitä.**

- **Käytä työkäsiineitä, kun asennat sahanterän.** Tapaturmavaara, kun kosketat sahanterää.

Käytä ainoastaan sahanteriä, joiden suurin sallittu nopeus on sähkötyökalun tyhjäkäyntikiertoslukua suurempi.

Käytä vain sellaisia sahanteriä, jotka vastaavat tässä käyttöohjeessa ilmoitettuja tietoja, ja jotka on testattu ja merkitty standardin EN 847-1 mukaan.

Käytä vain sellaisia sahanteriä, joita tämän sähkötyökalun valmistaja suosittelee, ja jotka soveltuvat työstettävälle materiaalille. Tämä estää sahanterien hampaiden ylikuumentamisen sahauksen aikana.

### Sahanterän irrotus

- Aseta sähkötyökalu käyttöasentoon.
- Käännä heilurisuojusta (9) taaksepäin ja pidä sitä tässä asennossa.
- Kierrä kuusiokoloruuvia (39) kuusiokoloavaimella (6 mm) (32) ja paina samanaikaisesti karalukitusta (28), kunnes se lukkiutuu.
- Pidä karalukitusta (28) painettuna ja irrota kuusiokoloruuvi (39) kiertämällä myötäpäivään (vasenkierteinen!).
- Ota kiinnityslaippa (40) pois.
- Irrota sahanterä (41).
- Ohjaa heilurisuojuus hitaasti takaisin alas.

### Sahanterän asennus

- **Tarkista asennettaessa, että sahanterän hampaiden sahaussuunta (sahanterässä olevan nuolen suunta) on sama kuin nuolen suunta suojuksessa!**

Mikäli tarpeen, puhdista kaikki kiinnitettävät osat ennen asennusta.

- Käännä heilurisuojusta (9) taaksepäin ja pidä sitä tässä asennossa.
- Asenna uusi sahanterä sisempään kiinnityslaippaan (42).
- Asenna kiinnityslaippa (40) ja kuusiokoloruuvi (39). Paina karalukitusta (28), kunnes se lukkiutuu, ja kiristä kuusiokoloruuvi vastapäivään.
- Ohjaa heilurisuojuus hitaasti takaisin alas.

## Käyttö

- **Irrota pistotulppa pistorasiasta ennen kaikkia sähkötyökaluun kohdistuvia töitä.**

### Kuljetusvarmistin (katso kuva E)

Kuljetusvarmistin (34) helpottaa sähkötyökalun käsittelyä, kun kuljetat sitä käyttöpaikasta toiseen.

### Sähkötyökalun lukituksen vapautus (käyttöasento)

- Paina sahausvartta kahvalla (4) hieman alaspäin, jotta saat vapautettua kuljetusvarmistimen (34) kuormituksesta.
- Vedä kuljetusvarmistin (34) kokonaan ulos.
- Ohjaa sahausvartta hitaasti ylöspäin.

### Sähkötyökalun varmistus (kuljetusasento)

- Vedä sahapöydän (12) lukitsemiseksi lukitusnupista (15).
- Käännä sahausvartta kahvan (4) avulla alaspäin, kunnes saat painettua kuljetusvarmistimen (34) kokonaan sisään.

Tämän myötä sahausvarsi on lukittu turvallista kuljetusta varten.

### Työn valmistelu

#### Sahapöydän pidentäminen (katso kuva F)

Pitkät kappaleet tulee tukea vapaasta päästään.

Sahapöytä voi suurentaa vasemmalle ja oikealle puolelle pidennystankojen (21) avulla.

- Avaa kiristysruuvi (13).
- Vedä pidennystankoa (21) tarvittavan pituuden verran ulospäin.
- Lukitse pidennystanko paikalleen kiristysruuvilla (13).

#### Ohjainkiskon siirtäminen (katso kuva G)

Pystysuuntaisten jiirikulmien sahaamista varten täytyy siirtää säädettävää ohjainkisko (23).

- Avaa siipiruuvi (43).
- Vedä säädettävä ohjainkisko (23) ulkoääriasentoon.
- Kiristä siipiruuvi (43).

Kun olet saanut sahattua pystysuuntaisen jiirikulman, työnnä säädettävä ohjainkisko (23) takaisin (avaa siipiruuvi (43), työnnä ohjainkisko (23) kokonaan sisään ja kiristä siipiruuvi).

#### Työkappaleen kiinnitys (katso kuva H)

Parhaan mahdollisen työturvallisuuden varmistamiseksi työkappale täytyy aina kiinnittää paikalleen.

Älä työstä sellaisia työkappaleita, jotka ovat liian pieniä kiinnitettäväksi.

- Paina työkappaletta ohjainkiskoja (11) ja (23) vasten.
- Asenna mukana toimitettu ruuvipuristin (22) valitsemaasi reikään (35).
- Avaa siipiruuvia (44) ja säädä ruuvipuristin sopivaan mitaan työkappaleen mukaan. Kiristä siipiruuvi.
- Lukitse työkappale kiristämällä kierretankoa (45).

### Työkappaleen irrotus

- Avaa ruuvipuristin kiertämällä kierretankoa (45) vastapäivään.

### Vaaka- ja pystysuuntaisen jiirikulman säätö

Raskaan käytön jälkeen sähkötyökalun perusasetukset täytyy tarkastaa ja tarvittaessa säätää tarkkojen sahaustulosten varmistamiseksi.

Siihen tarvitaan kokemusta ja asianmukaista erikoistyökalua. Valtuutetut Bosch-huoltopisteet suorittavat nämä tehtävät nopeasti ja luotettavasti.

- **Kiristä lukkonuppi (15) aina kunnolla paikalleen ennen sahaustyön aloitusta.** Muuten sahanterä saattaa kantata työkappaleessa.

### Vaakasuuntaisen jiirikulman säätö (katso kuva I)

Vaakasuuntaista jiirikulmaa voi säätää asentojen 47° (vasen puoli) ja 47° (oikea puoli) välillä.

- Avaa lukkonuppi (15), jos se on kiinni.
- Nosta vipua (16), käännä lukkonupin avulla sahapöytää (12) vasemmalle tai oikealle ja säädä haluamasi vaakasuuntainen jiirikulma kulmaosittimen (17) avulla.
- Kiristä lukkonuppi (15).

Sahapöydässä on lovet usein käytettyjen vaakasuuntaisten jiirikulmien nopeaa ja tarkkaa säätöä varten:

vasen	0°	oikea
45°; 30°; 22,5°; 15°		15°; 22,5°; 30°; 45°

- Avaa lukkonuppi (15), jos se on kiinni.
- Vedä vivusta (16) ja käännä sahapöytää (12) haluttuun loveen vasemmalle tai oikealle.
- Vapauta vipu. Vivun tulee lukkiutua kunnolla loveen.
- Kiristä lukkonuppi (15).

### Pystysuuntaisen jiirikulman säätö (katso kuva J)

Pystysuuntaista jiirikulmaa voi säätää asentojen 0–45° välillä.

- Vedä säädettävä ohjainkisko (23) ulkoääriasentoon.
- Avaa lukituskahva (33).
- Käännä sahausvartta kahvan (4) avulla, kunnes kulmaositin (25) on haluamasi pystysuuntaisen jiirikulman kohdalla.
- Pidä sahausvartta tässä asennossa ja kiristä lukituskahva (33).

Rungossa on ääriasentojen rajoittimet peruskulmien 0° ja 45° nopeaan ja tarkkaan säätöön.

### Käyttöönotto

- **Huomioi sähköverkon jännite!** Virtalähteen jännitteen tulee vastata sähkötyökalun laitekilvessä olevia tietoja.
- **Huomioi verkkojännite!** Virtalähteen jännitteen tulee vastata sähkötyökalun laitekilvessä olevia tietoja. 230 V-tunnuksella merkityt sähkötyökaluja voi käyttää myös 220 V verkoissa.

### Käynnistäminen (katso kuva K)

- Kun haluat käynnistää sähkötyökalun, työnnä ensin käynnistysalpa (5) keskelle ja paina tämän jälkeen käynnistyskytkintä (29) ja pidä sitä painettuna.

**Huomautus:** turvallisuussyistä käynnistyskytkintä (29) ei voi lukita käytön aikana, vaan sitä pitää painaa koko ajan.

### Sammutus

- **Sammuta** työkalu vapauttamalla käynnistyskytkin (29).

### Sahaus

#### Yleisiä sahausohjeita

- **Kiristä lukkonuppi (15) ja lukituskahva (33) aina kunnolla paikoilleen, ennen kuin aloitat sahaustyön.** Sahanterä saattaa muuten kallistua työkappaleessa.
- **Ennen kaikkia sahaustöitä täytyy ensin varmistaa, ettei sahanterä voi missään vaiheessa koskettaa ohjainkiskoa, ruuvipuristinta tai laitteen muita osia. Poista mahdollisesti asennetut apuohjaimet tai säädä ne sopivaan asentoon.**

Suojaa sahanterää iskuilta ja kolhuilta. Älä kohdistaa sahanterään sivuttaista kuormitusta.

Sahaa sahalla vain materiaaleja, jotka vastaavat sen määreystenmukaista käyttöä.

Älä missään tapauksessa sahaa kieroja työkappaleita. Työkappaleessa on aina oltava suora reuna, jota voi painaa ohjainkiskoa vasten.

Pitkät ja painavat työkappaleet tulee tukea vapaasta päästään.

Varmista, että heilurisuojaus toimii kunnolla ja liikkuu esteetömästi. Kun painat sahausvarren alas, heilurisuojaus täytyy avautua. Kun nostat sahausvarren ylös, sahanterän heilurisuojaus täytyy jälleen sulkeutua ja lukittua sahausvarren yläasennossa.

### Käyttäjän sijainti (katso kuva L)

- **Älä seiso sähkötyökalun edessä samassa linjassa sahanterän kanssa, vaan seiso aina sivulla sahanterään nähden.** Tällöin olet suojassa mahdollisen takaiskun vaikutuksilta.
- Pidä kädet, sormet ja käsivarret loitolla pyöriävästä sahanterästä.
- Älä risti käsivarsia sahausvarren edessä.

### Sahaaminen (katkaiseminen)

- Kiinnitä työkappale sen mittojen mukaan.
- Säädä haluamasi vaaka- ja/tai pystysuuntaisen jiirikulma. Kun sahaat vaakasuuntaisia jiirikulmia oikealle, pituusohjain (10) pitää vetää ulospäin ääriasentoonsa tai irrottaa kokonaan.
- Käynnistä sähkötyökalu.
- Ohjaa sahausvartta kahvan (4) avulla hitaasti alaspäin.
- Katkaise työkappale tasaisella nopeudella.
- Sammuta sähkötyökalu ja odota, kunnes sahanterä (41) on pysähtynyt paikalleen.
- Ohjaa sahausvartta hitaasti ylöspäin.

## Työskentelyohjeita

### Sahauslinjan merkintä (katso kuva M)

Lasersäde näyttää sahanterän sahauslinjan. Tämä mahdollistaa työkappaleen tarkan kohdistamisen sahausasentoon ilman heilurisuojuksen avaamista.

- Kytke tätä varten lasersäde päälle kytkimen (30) avulla.
- Kohdista työkappaleen merkintä laserlinjan oikeaan reunan.

**Huomautus:** tarkasta uudelleen ennen sahausta, että lasersäde näyttää sahauslinjan oikein. Lasersäteen kohdistus saattaa siirtyä esim. raskaassa käytössä syntyvän värinän takia.

### Työkappaleen sallitut mitat

**Maks. työkappaleet:**

Vaakaasuuntainen jiiirikulma	Pystysuuntainen jiiirikulma	Korkeus x leveys [mm]
0°	0°	60 x 123
0°	45°	43 x 123
45° (vasen/oikea)	0°	60 x 80
45° (vasen)	45°	43 x 80
45° (oikea)	45°	35 x 80

**Min. työkappaleet** (= kaikki sellaiset työkappaleet, jotka voi kiinnittää mukana toimitetun ruuvipuristimen (22) kanssa sahanterän vasemmalle tai oikealle puolelle): 145 x 50 mm (pituus x leveys)

**Maks. sahausvyvyys** (0°/0°): 60 mm

### Samanpituisten työkappaleiden sahaaminen (katso kuva N)

Samanpituisten työkappaleiden helppoon sahauseseen voit käyttää pituusohjainta (10).

- Löysää kiristysruuvia (46) ja siirrä pituusohjainta (10) ohjainkiskossa (37) halutulle työkappalepituudelle.
- Kiristä kiristysruuvi (46).

Pitkät työkappaleet:

- Löysää kiinnitysruuvia (36) ja vedä ohjainkiskoa (37) ulospäin ääriasentoonsa.
- Kiristä kiinnitysruuvi (36).
- Säädä pituusohjainta (10) halutulle työkappalepituudelle.

Sahaaminen ilman pituusohjainta:

- Löysää kiristysruuvia (46) ja siirrä pituusohjainta (10) ohjainkiskossa (37) ulospäin ääriasentoonsa.
- Käännä pituusohjainta 90°:n verran niin, että se on ohjainkiskon (11) tasalla.
- Kiristä kiristysruuvi (46).

### Erikoismalliset työkappaleet

Kun sahaat kaarevia tai pyöreitä työkappaleita, niiden paikaltaan siirtyminen on estettävä erityisen huolellisesti. Sahauslinjan kohdalla ei saa olla rakoa työkappaleen, ohjainkiskon ja sahapöydän välillä.

Tarvittaessa on valmistettava tehtävään räätälöityjä pidikkeitä.

### Kulutuslevyjen vaihtaminen (katso kuva O)

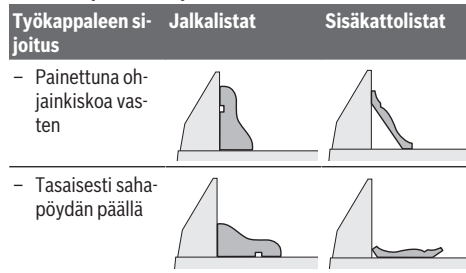
Pitkän ajan kuluessa kulutuslevy (14) saattaa kuluu vähitellen loppuun.

Vaihda vialliset kulutuslevyt.

- Aseta sähkötyökalu käyttöasentoon.
- Irrota ruuvit (47) tavallisella ristipääruuvitalalla ja ota vanha kulutuslevy (14) pois.
- Asenna uusi kulutuslevy ja kiristä ruuvit (47).

### Profiililistojen työstäminen

Profiililistoja voidaan työstää kahdella eri tavalla:



Kokeile sahata säädetyn jiiirikulman (vaakaasuuntainen ja/tai pystysuuntainen) kanssa aina ensin hukkapalaan.

### Perusasetusten tarkistus ja säätö

Raskaan käytön jälkeen sähkötyökalun perusasetukset täytyy tarkastaa ja tarvittaessa säätää tarkkojen sahaustulosten varmistamiseksi. Siihen tarvitaan kokemusta ja asianmukaista erikoistyökalua. Valtuutetut Bosch-huoltopisteet suorittavat nämä tehtävät nopeasti ja luotettavasti.

#### Ohjainkiskon suuntaus

- Aseta sähkötyökalu kuljetusasentoon.
- Käännä sahapöytää (12) 0°-loveen asti. Vivun (16) täytyy lukittua tuntuvasti loveen.
- Vedä säädettävä ohjainkisko (23) ulkoääriasentoon.

#### Tarkastaminen (katso kuva P1)

- Säädä kulmatulkki 90°:n kulmaan ja aseta se sahanterää (41) vasten ohjainkiskon (11) ja sahanterän väliin sahapöydälle (12).

Kulmatulkin varren täytyy olla koko pituudeltaan ohjainkiskoa vasten.

#### Säätäminen (katso kuva P2)

- Avaa kuusiokoloruuvit (48) mukana toimitetulla kuusiokoloavaimella (32).
- Käännä ohjainkiskoa (11), kunnes kulmatulkki on koko pituudeltaan sitä vasten.
- Kiristä ruuvit.

#### Kulmaosoitimen (vaakaasuuntainen) kohdistaminen (katso kuva Q)

- Aseta sähkötyökalu käyttöasentoon.
- Käännä sahapöytää (12) 0°-loveen asti. Vivun (16) täytyy napsahtaa tuntuvasti kiinni loveen.

**Tarkistus**

Kulmaosoittimen (17) täytyy olla kohdakkain asteikon (18) 0°-merkin kanssa.

**Säätäminen**

- Löysää ruuvia (49) ristipääruuvitalalla ja kohdista kulmaosoitin 0°-merkkiin.
- Kiristä ruuvi.

**Kuljetus (katso kuva R)**

Seuraavat toimenpiteet on suoritettava ennen sähkötyökalan kuljetusta:

- Aseta sähkötyökalu kuljetusasentoon.
- Poista kaikki lisätarvikkeet, joita ei voi kiinnittää kunnolla sähkötyökaluun. Kuljeta käyttämättömiä sahanteriä mieluiten suljetussa kotelossa.
- Kanna sähkötyökalu kuljetuskahvan (3) avulla tai sahapöydän kylkien kädensijoista (20).

► **Käytä sähkötyökalan kuljetukseen vain kuljetusvarusteita, ei missään tapauksessa suojuksia.**

**Hoito ja huolto****Huolto ja puhdistus**

- **Irrota pistotulppa pistorasiasta ennen kaikkia sähkötyökaluun kohdistuvia töitä.**
- **Pidä sähkötyökalu ja tuuletusaukot puhtaina luotettavan ja turvallisen työskentelyn varmistamiseksi.**

Jos virtajohto täytyy vaihtaa, turvallisuussyistä tämän saa tehdä vain **Bosch** tai valtuutettu **Bosch**-sähkötyökaluun huoltopiste.

Heilurisuojuksen täytyy aina liikkua esteettömästi ja sulkeutua automaattisesti. Pidä siksi heilurisuojuksen ympäristö aina puhtaana.

Poista jokaisen työkerran jälkeen pöly ja purut paineilmalla tai siveltimellä.

Puhdista liukurulla (26) säännöllisin väliajoin.

**Laserlinssin puhdistaminen (katso kuva S)**

- Käännä heilurisuojusta (9) taaksepäin ja pidä sitä tässä asennossa.
- Löysää lasersuojuksen (7) kiinnitysruuvia (50).
- Vedä laserlinssin läpinäkyvä suojuksen (51) etukautta pois lasersuojuksesta ja puhdista se kuivalla, pehmeällä liinalla.
- Työnnä suojuksen (51) takaisin lasersuojuksen (7) pohjaan asti ja kiristä kiinnitysruuvi (50).

**Lisätarvikkeet**

	Tuotenumero
Pidennystanko	1 619 PB6 147
Pölypussi	1 619 PB6 246

**Sahanterät puun, levyjen, paneelien ja listojen sahaustöihin**

	Tuotenumero
Sahanteriä 216 x 30 mm, 48 ham-masta	2 608 640 432
<b>Sahanterät muovin ja kirjometallien sahaustöihin</b>	
Sahanteriä 216 x 30 mm, 60 ham-masta	2 608 640 446
<b>Sahanterät kaikkien lattialaminaattien sahaustöihin</b>	
Sahanteriä 216 x 30 mm, 60 ham-masta	2 608 642 133

**Asiakaspalvelu ja käyttöneuvonta**

Asiakaspalvelu vastaa tuotteesi korjausta ja huoltoa sekä varaosia koskeviin kysymyksiin. Räjäytyskuvat ja varaosatieidot ovat myös verkko-osoitteessa: **www.bosch-pt.com** Bosch-käyttöneuvontatiimi vastaa mielellään tuotteita ja tarvikkeita koskeviin kysymyksiin.

Ilmoita kaikissa kyselyissä ja varaosatilauksissa 10-numeroinen tuotenumero, joka on ilmoitettu tuotteen mallikilvessä.

**Suomi**

Robert Bosch Oy  
Bosch-keskushuolto  
Pakkalantie 21 A  
01510 Vantaa  
Voitte tilata varaosat suoraan osoitteesta [www.bosch-pt.fi](http://www.bosch-pt.fi).  
Puh.: 0800 98044  
Faksi: 010 296 1838  
[www.bosch-pt.fi](http://www.bosch-pt.fi)

**Muut asiakaspalvelun yhteystiedot löydät kohdasta:**

[www.bosch-pt.com/serviceaddresses](http://www.bosch-pt.com/serviceaddresses)

**Hävitys**

Sähkötyökalu, lisätarvikkeet ja pakkaukset tulee toimittaa ympäristöstävälliseen uusiokäyttöön.



Älä heitä sähkötyökaluja talousjätteisiin!

**Koskee vain EU-maita:**

Eurooppalaisen käytöstä poistettuja sähkö- ja elektroniikkalaitteita koskevan direktiivin 2012/19/EU ja sitä vastaavan kansallisen lainsäädännön mukaan käyttökelvottomat sähkötyökalat tulee kerätä erikseen ja toimittaa ympäristöstävälliseen uusiokäyttöön.

## Ελληνικά

### Υποδείξεις ασφαλείας

#### Γενικές προειδοποιήσεις ασφαλείας για ηλεκτρικά εργαλεία

##### **⚠️ ΠΡΟΕΙΔΟ-ΠΟΙΗΣΗ**

Διαβάστε όλες τις υποδείξεις ασφαλείας, οδηγίες, εικονογραφήσεις και όλα τα

τεχνικά στοιχεία, που συνοδεύουν αυτό το ηλεκτρικό εργαλείο. Αμέλειες κατά την τήρηση των ακόλουθων υποδείξεων μπορεί να προκαλέσουν ηλεκτροπληξία, πυρκαγιά και/ή σοβαρούς τραυματισμούς.

**Φυλάξτε όλες τις προειδοποιητικές υποδείξεις και οδηγίες για κάθε μελλοντική χρήση.**

Ο όρος «ηλεκτρικό εργαλείο» που χρησιμοποιείται στις προειδοποιητικές υποδείξεις αναφέρεται σε ηλεκτρικά εργαλεία που τροφοδοτούνται από το ηλεκτρικό δίκτυο (με ηλεκτρικό καλώδιο) καθώς και σε ηλεκτρικά εργαλεία που τροφοδοτούνται από μπαταρία (χωρίς ηλεκτρικό καλώδιο).

#### Ασφάλεια στο χώρο εργασίας

- ▶ **Διατηρείτε τον χώρο εργασίας καθαρό και καλά φωτισμένο.** Ρύπανση ή σκοτεινές περιοχές προκαλούν ατυχήματα.
- ▶ **Μην εργάζεστε με το ηλεκτρικό εργαλείο σε περιβάλλον, όπου υπάρχει κίνδυνος έκρηξης, όπως με την παρουσία εύφλεκτων υγρών, αερίων ή σκόνης.** Τα ηλεκτρικά εργαλεία δημιουργούν σπινθηρισμό ο οποίος μπορεί να αναφλέξει τη σκόνη ή τις αναθυμιάσεις.
- ▶ **Όταν χρησιμοποιείτε το ηλεκτρικό εργαλείο, κρατάτε μακριά τα παιδιά και άλλα τυχόν παρευρισκόμενα άτομα.** Σε περίπτωση απόσπασης της προσοχής σας μπορεί να χάσετε τον έλεγχο του εργαλείου.

#### Ηλεκτρική ασφάλεια

- ▶ **Το φως του ηλεκτρικού εργαλείου πρέπει να ταιριάζει στην πρίζα.** Μην τροποποιήσετε το φως με κανέναν τρόπο. Μην χρησιμοποιείτε φως προσαρμογής σε συνδυασμό με γειωμένα ηλεκτρικά εργαλεία. Αμεταποίητα φως και κατάλληλες πρίζες μειώνουν τον κίνδυνο ηλεκτροπληξίας.
- ▶ **Αποφεύγετε την επαφή του σώματός σας με γειωμένες επιφάνειες, όπως σωλήνες, θερμαντικά σώματα (καλοριφέρ), κουζίνες ή ψυγεία.** Όταν το σώμα σας είναι γειωμένο αυξάνεται ο κίνδυνος ηλεκτροπληξίας.
- ▶ **Μην εκθέτετε τα ηλεκτρικά εργαλεία στη βροχή ή στην υγρασία.** Η διείσδυση νερού σ' ένα ηλεκτρικό εργαλείο αυξάνει τον κίνδυνο ηλεκτροπληξίας.
- ▶ **Μην τραβάτε το καλώδιο.** Μην χρησιμοποιείτε το καλώδιο για τη μεταφορά ή το τράβηγμα για την αποσύνδεση του ηλεκτρικού εργαλείου. Κρατάτε το καλώδιο μακριά από θερμότητα, λάδι, κοφτερές ακμές ή κινούμενα εξαρτήματα. Τυχόν χαλασμένα ή περιπλεγμένα ηλεκτρικά καλώδια αυξάνουν τον κίνδυνο ηλεκτροπληξίας.

- ▶ **Όταν εργάζεστε μ' ένα ηλεκτρικό εργαλείο στην ύπαιθρο, χρησιμοποιείτε καλώδιο επέκτασης (μπαλντέζα) που είναι κατάλληλο και για εξωτερική χρήση.** Η χρήση καλωδίων επιμήκυνσης κατάλληλων για υπαίθριους χώρους ελαττώνει τον κίνδυνο ηλεκτροπληξίας.
- ▶ **Όταν η χρήση του ηλεκτρικού εργαλείου σε υγρό περιβάλλον είναι αναπόφευκτη, τότε χρησιμοποιήστε έναν προστατευτικό διακόπτη διαρροής (διακόπτης FI/RCD).** Η χρήση ενός προστατευτικού διακόπτη διαρροής ελαττώνει τον κίνδυνο ηλεκτροπληξίας.

#### Ασφάλεια προσώπων

- ▶ **Να είστε σε επαγρύπνηση, δίνετε προσοχή στην εργασία που κάνετε και χρησιμοποιείτε το ηλεκτρικό εργαλείο με περισέωση.** Μην χρησιμοποιείτε το ηλεκτρικό εργαλείο όταν είστε κουρασμένοι ή υπό την επήρεια ναρκωτικών, οινοπνεύματος ή φαρμάκων. Μια στιγμή απροσεξία κατά το χειρισμό του ηλεκτρικού εργαλείου μπορεί να οδηγήσει σε σοβαρούς τραυματισμούς.
- ▶ **Χρησιμοποιείτε τον προσωπικό εξοπλισμό προστασίας.** Φοράτε πάντα προστατευτικά γυαλιά. Ο κατάλληλος προστατευτικός εξοπλισμός, όπως μάσκα προστασίας από σκόνη, αντιολισθητικά υποδήματα ασφαλείας, προστατευτικό κράνος ή ωαποπίδες, ανάλογα με τις εκάστοτε συνθήκες, ελαττώνει τον κίνδυνο τραυματισμών.
- ▶ **Αποφεύγετε την αθέλητη εκκίνηση.** Βεβαιωθείτε, ότι ο διακόπτης είναι στη θέση Off, πριν συνδέσετε το ηλεκτρικό εργαλείο με την πηγή τροφοδοσίας και/ή την μπαταρία καθώς και πριν το παραλάβετε ή το μεταφέρετε. Όταν μεταφέρετε τα ηλεκτρικά εργαλεία έχοντας το δάχτυλό σας στο διακόπτη ή όταν συνδέσετε τα ηλεκτρικά εργαλεία με την πηγή ρεύματος όταν αυτά είναι ακόμη στη θέση ON, τότε δημιουργείται κίνδυνος τραυματισμών.
- ▶ **Απομακρύνετε από το ηλεκτρικό εργαλείο τυχόν εξαρτήματα ρύθμισης ή κλειδιά πριν θέσετε το ηλεκτρικό εργαλείο σε λειτουργία.** Ένα εργαλείο ή κλειδί συναρμολογημένο σ' ένα περιστρεφόμενο τμήμα ενός ηλεκτρικού εργαλείου μπορεί να οδηγήσει σε τραυματισμούς.
- ▶ **Προσέχετε πως στέκεστε.** Φροντίζετε για την ασφαλή στάση του σώματός σας και διατηρείτε πάντοτε την ισορροπία σας. Έτσι μπορείτε να ελέγχετε καλύτερα το ηλεκτρικό εργαλείο σε περιπτώσεις απροσδόκτων περιστάσεων.
- ▶ **Φοράτε σωστή ενδυμασία.** Μην φοράτε φαρδιά ρούχα ή κοσμήματα. Κρατάτε τα μαλλιά και τα ρούχα σας μακριά από τα κινούμενα εξαρτήματα. Χαλαρή ενδυμασία, κοσμήματα ή μακριά μαλλιά μπορεί να εμπλακούν στα κινούμενα εξαρτήματα.
- ▶ **Όταν υπάρχει η δυνατότητα σύνδεσης διατάξεων αναρρόφησης ή συλλογής σκόνης, βεβαιωθείτε ότι αυτές είναι συνδεδεμένες και ότι χρησιμοποιούνται σωστά.** Η χρήση μιας αναρρόφησης σκόνης μπορεί να ελαττώσει τον κίνδυνο που προκαλείται από τη σκόνη.

- ▶ **Μην εφησυχάζετε σε μια λάθος ασφάλεια και μην αφήσετε τους κανόνες ασφαλείας για τα ηλεκτρικά εργαλεία, ακόμα και όταν μετά από συχνή χρήση είστε εξοικειωμένοι με το εργαλείο.** Ένας απρόσεκτος χειρισμός μπορεί μέσα σε κλάσματα του δευτερολέπτου να οδηγήσει σε σοβαρούς τραυματισμούς.

#### Χρήση και φροντίδα των ηλεκτρικών εργαλείων

- ▶ **Μην υπερφορτώνετε το ηλεκτρικό εργαλείο.** Χρησιμοποιήστε το σωστό ηλεκτρικό εργαλείο για την εφαρμογή σας. Με το κατάλληλο ηλεκτρικό εργαλείο εργάζεστε καλύτερα και ασφαλέστερα στην αναφερόμενη περιοχή ισχύος.
- ▶ **Μη χρησιμοποιήσετε ποτέ ένα ηλεκτρικό εργαλείο που έχει χαλασμένο διακόπτη On/Off.** Ένα ηλεκτρικό εργαλείο που δεν μπορεί πλέον να το θέσετε σε λειτουργία και/ή εκτός λειτουργίας είναι επικίνδυνο και πρέπει να επισκευαστεί.
- ▶ **Αποσυνδέστε το φις από την πρίζα και/ή απομακρύνετε μια αποσπώμενη μπαταρία από το ηλεκτρικό εργαλείο, προτού εκτελέσετε ρυθμίσεις, αλλάξετε εξαρτήματα ή προτού φυλάξετε το ηλεκτρικό εργαλείο.** Αυτά τα προληπτικά μέτρα ασφαλείας μειώνουν τον κίνδυνο από τυχόν αθέλητη εκκίνηση του ηλεκτρικού εργαλείου.
- ▶ **Φυλάγετε τα ηλεκτρικά εργαλεία που δε χρησιμοποιούνται μακριά από παιδιά και μην επιτρέψετε τη χρήση του ηλεκτρικού εργαλείου σε άτομα που δεν είναι εξοικειωμένα με το ηλεκτρικό εργαλείο ή τις οδηγίες για τη λειτουργία του ηλεκτρικού εργαλείου.** Τα ηλεκτρικά εργαλεία είναι επικίνδυνα όταν χρησιμοποιούνται από άπειρα πρόσωπα.
- ▶ **Συντηρείτε τα ηλεκτρικά εργαλεία και τα εξάρτημα.** Ελέγχετε, αν τα κινούμενα εξαρτήματα είναι σωστά ευθυγραμμισμένα και προσαρμοσμένα ή μήπως έχουν σπάσει τυχόν εξαρτήματα ή οποιαδήποτε άλλη κατάσταση, η οποία επηρεάζει τη λειτουργία του ηλεκτρικού εργαλείου. Σε περίπτωση βλάβης, επισκευάστε το ηλεκτρικό εργαλείο πριν τη χρήση. Η κακή συντήρηση των ηλεκτρικών εργαλείων αποτελεί αιτία πολλών ατυχημάτων.
- ▶ **Διατηρείτε τα εργαλεία κοπής κοφτερά και καθαρά.** Προσεκτικά συντηρημένα κοπτικά εργαλεία σφηνώνουν δυσκολότερα και οδηγούνται ευκολότερα.
- ▶ **Χρησιμοποιείτε τα ηλεκτρικά εργαλεία τα εξαρτήματα κτλ. σύμφωνα με αυτές τις οδηγίες, λαμβάνοντας υπόψη τις συνθήκες εργασίας και τις εργασίες που πρέπει να εκτελεστούν.** Η χρησιμοποίηση των ηλεκτρικών εργαλείων για εργασίες που δεν προβλέπονται γι' αυτά μπορεί να δημιουργήσει επικίνδυνες καταστάσεις.
- ▶ **Διατηρείτε τις λαβές και τις επιφάνειες λαβής στεγνές, καθαρές και ελεύθερες από λάδι και γράσο.** Οι ολισθηρές λαβές και επιφάνειες λαβής δεν επιτρέπουν κανέναν ασφαλή χειρισμό και έλεγχο του ηλεκτρικού εργαλείου σε τυχόν απρόβλεπτες καταστάσεις.

#### Σέρβις

- ▶ **Δώστε το ηλεκτρικό εργαλείο σας για συντήρηση από εξειδικευμένο προσωπικό, χρησιμοποιώντας μόνο**

**γνήσια ανταλλακτικά.** Έτσι εξασφαλίζετε τη διατήρηση της ασφάλειας του ηλεκτρικού εργαλείου.

#### Προειδοποιήσεις ασφαλείας για φαλτσοπρίονα

- ▶ **Τα φαλτσοπρίονα προορίζονται για κοπή ξύλου ή ομοειδών προϊόντων ξύλου, δεν μπορεί να χρησιμοποιηθούν με λειαντικούς δίσκους κοπής για κόψιμο σιδηρούχων υλικών, όπως δοκιά, ράβδοι, καρφιά, κ.λπ.** Η λειαντική σκόνη προκαλεί εμπλοκή στα κινούμενα μέρη, όπως ο κάτω προφυλακτήρας. Οι σπινθήρες από τη λειαντική κοπή θα κάψουν τον κάτω προφυλακτήρα, το ένθετο εγκοπής και άλλα πλαστικά μέρη.
- ▶ **Χρησιμοποιείτε σφιγκτήρες, για την υποστήριξη του επεξεργαζόμενου κομματιού, όποτε είναι δυνατόν. Εάν υποστηρίξετε το επεξεργαζόμενο κομμάτι με το χέρι, πρέπει να κρατάτε πάντοτε το χέρι σας το λιγότερο 100 mm από κάθε πλευρά του πριονόδισκου. Μη χρησιμοποιείτε αυτό το πρίονι, για να κόψετε κομμάτια που είναι πολύ μικρά, για να σφραγιστούν με ασφάλεια ή να κρατηθούν με το χέρι.** Εάν το χέρι σας είναι τοποθετημένο πολύ κοντά στον πριονόδισκο, υπάρχει αυξημένος κίνδυνος τραυματισμού από την επαφή με τον πριονόδισκο.
- ▶ **Το επεξεργαζόμενο κομμάτι πρέπει να είναι ακίνητο και σφιγμένο ή να συγκρατείται πάνω στον οδηγό και στο τραπέζι. Μη σπρώχνετε το επεξεργαζόμενο κομμάτι πάνω στον πριονόδισκο ή μην κόβετε «ελεύθερα» με οποιονδήποτε τρόπο.** Τα ανεξέλεγκτα ή κινούμενα επεξεργαζόμενα κομμάτια θα μπορούσαν να πεταχτούν με υψηλή ταχύτητα, προκαλώντας τραυματισμό.
- ▶ **Σπρώξτε το πρίονι μέσα στο επεξεργαζόμενο κομμάτι. Μην τραβήξετε το πρίονι μέσα από το επεξεργαζόμενο κομμάτι. Για να κάνετε μια κοπή, σηκώστε την κεφαλή του πριονιού και τραβήξτε την έξω πάνω από το επεξεργαζόμενο κομμάτι χωρίς κοπή, ξεκινήστε τον κινητήρα, πείστε την κεφαλή του πριονιού κάτω και σπρώξτε το πρίονι μέσα στο επεξεργαζόμενο κομμάτι.** Η κοπή στη διαδρομή έλξης είναι πιθανόν να προκαλέσει την άνοδο του πριονόδισκου στο επάνω μέρος του επεξεργαζόμενου κομματιού και να ρίξει βίαια το συγκρότημα του πριονόδισκου πάνω στο χειριστή.
- ▶ **Ποτέ μην απλώνετε το χέρι σας πάνω από την προβλεπόμενη γραμμή κοπής είτε μπροστά είτε πίσω από τον πριονόδισκο.** Η υποστήριξη του επεξεργαζόμενου κομματιού «σταυρωτά» δηλ. κρατώντας το επεξεργαζόμενο κομμάτι στα δεξιά του πριονόδισκου με το αριστερό σας χέρι ή αντίστροφα είναι πολύ επικίνδυνο.
- ▶ **Μην απλώνετε τα χέρια σας πίσω από τον οδηγό πιο κοντά από 100 mm από κάθε πλευρά του πριονόδισκου, για να αφαιρέσετε τα υπολείμματα ξύλου ή για οποιοδήποτε άλλον λόγο, ενώ ο πριονόδισκος περιστρέφεται γρήγορα.** Η απόσταση του γρήγορα περιστρεφόμενου πριονόδισκου από το χέρι σας μπορεί να μην είναι εμφανής και μπορεί να τραυματιστείτε σοβαρά.
- ▶ **Ελέγξτε το επεξεργαζόμενο κομμάτι σας πριν την κοπή. Εάν το επεξεργαζόμενο κομμάτι είναι κυρτωμένο ή**



**στρεβλωμένο, σφίξτε το με την εξωτερική κυρτωμένη πλευρά να δείχνει προς τον οδηγό. Να βεβαιώσετε πάντοτε, ότι δεν υπάρχει κενό μεταξύ του επεξεργαζόμενου κομματιού, του οδηγού και του τραπέζιού κατά μήκος της γραμμής κοπής.** Τα κυρτά ή στρεβλωμένα επεξεργαζόμενα κομμάτια μπορεί να περιστραφούν ή να μετατοπιστούν και μπορεί να προκαλέσουν το μάγκωμα του γρήγορα περιστρεφόμενου πριονόδισκου κατά την κοπή. Δεν πρέπει να υπάρχουν καρφιά ή ξένα αντικείμενα στο επεξεργαζόμενο κομμάτι.

- ▶ **Μη χρησιμοποιήσετε το πριόνι μέχρι να απομακρυνθούν από το τραπέζι όλα τα εργαλεία, άχρηστα ξύλα, κ.λπ., εκτός από το επεξεργαζόμενο κομμάτι.** Μικρά υπολείμματα ή χαλαρά κομμάτια ξύλου ή άλλα αντικείμενα, τα οποία έρχονται σε επαφή με τον περιστρεφόμενο πριονόδισκο μπορεί να πεταχτούν με υψηλή ταχύτητα.
- ▶ **Κόβετε ταυτόχρονα μόνο ένα επεξεργαζόμενο κομμάτι.** Τα στοιβαγμένα πολλαπλά επεξεργαζόμενα κομμάτια δεν μπορούν να σφίχτούν ή να στηριχτούν επαρκώς και μπορεί να μαγκώσουν στον πριονόδισκο ή να μετατοπιστούν κατά τη διάρκεια της κοπής.
- ▶ **Πριν τη χρήση, βεβαιωθείτε, ότι το φαλτσοπρίονο είναι στερεωμένο ή τοποθετημένο σε μια επίπεδη, σταθερή επιφάνεια εργασίας.** Μια επίπεδη και σταθερή επιφάνεια εργασίας μειώνει τον κίνδυνο να καταστεί το φαλτσοπρίονο ασταθές.
- ▶ **Προγραμματίστε την εργασία σας. Κάθε φορά που αλλάζετε τη ρύθμιση της γωνίας κλίσης ή φαλτσογωνιάς, βεβαιωθείτε, ότι ο ρυθμιζόμενος οδηγός είναι ρυθμιζόμενος σωστά για την υποστήριξη του επεξεργαζόμενου κομματιού και δεν παρεμποδίζει τον πριονόδισκο ή το σύστημα προστασίας.** Χωρίς να ενεργοποιήσετε το εργαλείο (θέση στο «ON») και χωρίς επεξεργαζόμενο κομμάτι στο τραπέζι, μετακινήστε τον πριονόδισκο σε μια πλήρως προσομοιωμένη κοπή, για να βεβαιωθείτε, ότι δε θα υπάρξει παρεμπόδιση ή κίνδυνος κοπής του οδηγού.
- ▶ **Διαθέστε επαρκή υποστήριξη, όπως επεκτάσεις τραπέζιού, καβαλέτα, κ.λπ. για ένα επεξεργαζόμενο κομμάτι που είναι πιο πλατύ ή πιο μακρύ από την επιφάνεια του τραπέζιού.** Τα επεξεργαζόμενα κομμάτια που είναι πιο μακριά ή πιο πλατιά από το τραπέζι του φαλτσοπρίονου μπορεί να ανατραπούν, αν δεν είναι στηριγμένα με ασφάλεια. Εάν το κομμένο κομμάτι ή το επεξεργαζόμενο κομμάτι ανατραπεί, μπορεί να σηκώσει τον κάτω προφυλακτήρα ή να πεταχτεί πάνω στο γρήγορα περιστρεφόμενο πριονόδισκο.
- ▶ **Μη χρησιμοποιείτε άλλο άτομο ως αντικατάσταση μιας επέκτασης τραπέζιού ή ως πρόσθετη υποστήριξη.** Η ασταθής στήριξη του επεξεργαζόμενου κομματιού μπορεί να προκαλέσει την εμπλοκή του πριονόδισκου ή τη μετακίνηση του επεξεργαζόμενου κομματιού κατά τη διάρκεια της λειτουργίας της κοπής, τραβώντας εσάς και το βιοθό πάνω στο γρήγορα περιστρεφόμενο πριονόδισκο.
- ▶ **Το κομμένο κομμάτι δεν πρέπει να μαγκωθεί ή να πιεστεί με οποιοδήποτε τρόπο πάνω στον γρήγορα**

**περιστρεφόμενο πριονόδισκο.** Εάν περιορίζεται, π.χ. χρησιμοποιώντας αναστολές μήκους, το κομμένο κομμάτι μπορεί να σφηνώσει πάνω στον πριονόδισκο και να πιναχτεί με δύναμη.

- ▶ **Χρησιμοποιείτε πάντοτε έναν σφιγκτήρα ή ένα προσάρτημα, σχεδιασμένο για τη σωστή υποστήριξη στρογγυλού υλικού, όπως ράβδοι ή σωλήνες.** Οι ράβδοι έχουν την τάση να κυλήσουν ενώ κόβονται, με αποτέλεσμα ο πριονόδισκος να μπορεί να «αρπάξει» και να τραβήξει το επεξεργαζόμενο κομμάτι μαζί με το χέρι σας πάνω στον πριονόδισκο.
- ▶ **Αφήστε τον πριονόδισκο να φθάσει στην πλήρη ταχύτητα πριν την επαφή με το επεξεργαζόμενο κομμάτι.** Αυτό θα μειώσει τον κίνδυνο, να πεταχτεί το επεξεργαζόμενο κομμάτι.
- ▶ **Εάν το επεξεργαζόμενο κομμάτι ή ο πριονόδισκος μπλοκάρει, απενεργοποιήστε το φαλτσοπρίονο. Περιμένετε να σταματήσουν όλα τα κινούμενα μέρη και τραβήξτε το φιν από την πρίζα του ρεύματος και/ή αφαιρέστε την μπαταρία. Μετά φροντίστε να ελευθερώσετε το μπλοκαρισμένο υλικό.** Εάν συνεχίσετε το πριόνισμα με ένα μπλοκαρισμένο επεξεργαζόμενο κομμάτι, μπορεί να προκύψει απώλεια του ελέγχου ή ζημιά στο φαλτσοπρίονο.
- ▶ **Μετά την ολοκλήρωση της κοπής, αφήστε το διακόπτη ελεύθερο, κρατήστε την κεφαλή του πριονιού κάτω και περιμένετε να σταματήσει ο πριονόδισκος, προτού αφαιρέσετε το κομμένο κομμάτι.** Όταν φθάνετε με το χέρι σας κοντά στον επιβραδυνόμενο πριονόδισκο είναι επικίνδυνο.
- ▶ **Κρατάτε τη λαβή σταθερά, όταν κάνετε μια ελλiptική κοπή ή όταν αφήνετε ελεύθερο τον διακόπτη, προτού η κεφαλή του πριονιού να βρίσκεται εντελώς στην κάτω θέση.** Η δρόση πέδησης του πριονιού μπορεί να προκαλέσει ένα ξαφνικό τράβηγμα της κεφαλής του πριονιού προς τα κάτω, με αποτέλεσμα κίνδυνο τραυματισμού.
- ▶ **Μην αφήσετε τη χειρολαβή ελεύθερη, όταν η πριονοκεφαλή έχει φθάσει στην κάτω θέση. Οδηγείτε την πριονοκεφαλή πάντοτε με το χέρι πίσω στην επάνω θέση.** Όταν η πριονοκεφαλή κινείται χωρίς έλεγχο, αυτό μπορεί να οδηγήσει σε κίνδυνο τραυματισμού.
- ▶ **Διατηρείτε τη θέση εργασίας σας καθαρή.** Τα μείγματα υλικών είναι ιδιαίτερα επικίνδυνα. Η σκόνη ελαφρών μετάλλων μπορεί να αναφλεγεί ή να εκραγεί.
- ▶ **Μη χρησιμοποιείτε μη κοφτερούς, ραγισμένους ή/και στρεβλωμένους πριονόδισκους. Μη κοφτεροί πριονόδισκοι ή πριονόδισκοι με λάθος κατευθυνόμενη οδόντωση αυξάνουν την τριβή εξαιτίας της πολύ στενής σχισμής πριονίσματος, προκαλούν σφηνώμα του πριονόδισκου και κλότσημα.**
- ▶ **Μη χρησιμοποιείτε πριονόδισκους από ταχυχάλυβα υψηλής κραμάτωσης (χάλυβα HSS).** Τέτοιοι πριονόδισκοι μπορεί να σπάσουν εύκολα.
- ▶ **Χρησιμοποιείτε πάντοτε πριονόδισκους με σωστό μέγεθος και σχήμα (ρομβοειδές σε αντίθεση με το κυκλικό) όπών του άξονα οδοδοχής.** Οι πριονόδισκοι που

δεν ταιριάζουν με τα υλικά στερέωσης του πριονιού θα περιστρέφονται έκκεντρα, προκαλώντας την απώλεια του ελέγχου.

- ▶ **Μην αφαιρείτε ποτέ αποκόμματα, απόβλητα ξύλου ή παρόμοια από την περιοχή κοπής, όταν το ηλεκτρικό εργαλείο βρίσκεται σε λειτουργία.** Οδηγείτε πρώτα τον βραχίονα του εργαλείου στη θέση ηρεμίας και ακολούθως απενεργοποιείτε το ηλεκτρικό εργαλείο.
- ▶ **Μην πιάσετε τον πριονόδισκο μετά την εργασία, προτού να κρῶσει.** Κατά τη διάρκεια της εργασίας ο πριονόδισκος ζεσταίνεται υπερβολικά.
- ▶ **Το ηλεκτρικό εργαλείο παραδίδεται με μια προειδοποιητική πινακίδα λέιζερ (βλέπε πίνακα "Σύμβολα και η σημασία τους").**
- ▶ **Μην καταστρέψετε ποτέ τις προειδοποιητικές πινακίδες που βρίσκονται στο ηλεκτρικό εργαλείο.**



**Μην κατευθύνετε την ακτίνα λέιζερ πάνω σε πρόσωπα ή ζώα και μην κοιτάξετε οι ίδιοι κατευθείαν στην άμεση ή ανακλώμενη ακτίνα λέιζερ.** Έτσι μπορεί να τυφλώσετε άτομα, να προκαλέσετε ατυχήματα ή να βλάψετε τα μάτια σας.

- ▶ **Σε περίπτωση που η ακτίνα λέιζερ πέσει στα μάτια σας, πρέπει να κλείσετε τα μάτια συνειδητά και να απομακρύνετε το κεφάλι σας αμέσως από την ακτίνα.**
- ▶ **Μην προβείτε σε καμία αλλαγή στη διάταξη λέιζερ.**
- ▶ **Μην αφήσετε παιδιά χωρίς επίτηρηση να χρησιμοποιήσουν το ηλεκτρικό εργαλείο.** Θα μπορούσαν ακούσια να τυφλώσουν άλλα άτομα ή να τυφλωθούν τα ίδια
- ▶ **Εάν το κείμενο της προειδοποιητικής πινακίδας λέιζερ δεν είναι στη γλώσσα της χώρας σας, τότε πριν τη θέση για πρώτη φορά σε λειτουργία κολλήστε πάνω το συμπαριδιδόμενο αυτοκόλλητο στη γλώσσα της χώρας σας.**

## Σύμβολα

Τα σύμβολα που ακολουθούν μπορεί να έχουν σημασία για το χειρισμό του ηλεκτρικού εργαλείου σας. Παρακαλούμε αποτυπώστε στη μνήμη σας τα σύμβολα και τη σημασία τους. Η σωστή ερμηνεία των συμβόλων συμβάλλει στον καλύτερο και ασφαλέστερο χειρισμό του ηλεκτρικού σας εργαλείου.

### Σύμβολα και η σημασία τους



**Ακτίνα λέιζερ**  
**Μην κοιτάτε στην ακτίνα**  
**Κατηγορία λέιζερ 2**



**Μη βάζετε τα χέρια σας στην περιοχή πριονίσματος, όταν το ηλεκτρικό εργαλείο βρίσκεται σε λειτουργία.** Κίνδυνος τραυματισμού σε περίπτωση επαφής με τον πριονόδισκο.

### Σύμβολα και η σημασία τους



**Φοράτε προσωπίδα προστασίας από τη σκόνη.**



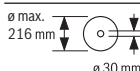
**Φοράτε προστατευτικά γυαλιά.**



**Φοράτε ωτασπίδες.** Η επίδραση του θορύβου μπορεί να οδηγήσει σε απώλεια της ακοής.



**Επικίνδυνος τομέας! Κρατάτε τα χέρια σας, τα δάχτυλά σας ή/και τους βραχίονές σας όσο το δυνατό πιο μακριά από αυτόν τον τομέα.**



Προσέχετε στις διαστάσεις του πριονόδισκου. Η διάμετρος της τρύπας πρέπει να ταιριάζει χωρίς ανοχή (παιχνίδι) στον άξονα εργαλείου. Σε περίπτωση που μια χρήση συστολών είναι απαραίτητη, προσέξτε, ώστε οι διαστάσεις της συστολής να ταιριάζουν με το πάχος του βασικού στελέχους και με τη διάμετρο της σπής του πριονόδισκου καθώς και με τη διάμετρο του άξονα του εργαλείου. Χρησιμοποιείτε κατά το δυνατόν τις συμπαριδιδόμενες μαζί με τον πριονόδισκο συστολές.

Η διάμετρος του πριονόδισκου πρέπει να αντιστοιχεί στην ένδειξη πάνω στο σύμβολο.



Κατά το πριόνισμα κάθετων φαιτογωνιών η ρυθμιζόμενη ράγα οδήγησης πρέπει να τραβηχτεί προς τα έξω ή να αφαιρεθεί εντελώς.



Μη μεταφέρετε το ηλεκτρικό εργαλείο ποτέ από τη λαβή του βραχίονα του εργαλείου.

## Περιγραφή προϊόντος και ισχύος



**Διαβάστε όλες τις υποδείξεις ασφαλείας και τις οδηγίες.** Η μη τήρηση των υποδείξεων ασφαλείας και των οδηγιών μπορεί να προκαλέσει ηλεκτροπληξία, πυρκαγιά και/ή σοβαρούς τραυματισμούς.

Προσέξτε παρακαλώ τις εικόνες στο μπροστινό μέρος των οδηγιών λειτουργίας.

### Χρήση σύμφωνα με τον προορισμό

Το ηλεκτρικό εργαλείο προορίζεται, συναρμολογημένο επάνω σε μια σταθερή επιφάνεια, για τη διεξαγωγή ίσιων κατά μήκος και εγκάρσιων κοπών σε σκληρά και μαλακά ξύλα καθώς και σε μορισσανίδες και ινοσανίδες. Επιπλέον είναι δυνατές οριζόντιες φалтσογωνιές από  $-47^\circ$  έως  $+47^\circ$  καθώς και κάθετες φалтσογωνιές από  $0^\circ$  έως  $+45^\circ$ .

Όταν χρησιμοποιήσετε κατάλληλους πριονόδισκους μπορείτε να κόψετε διατομές αλουμινίου και πλαστικά υλικά.

### Απεικονιζόμενα στοιχεία

Η απαρίθμηση των απεικονιζόμενων στοιχείων αναφέρεται στην απεικόνιση του ηλεκτρικού εργαλείου στη σελίδα γραφικών.

- (1) Σάκος σκόνης
- (2) Προφυλακτήρας
- (3) Λαβή μεταφοράς
- (4) Χειρολαβή
- (5) Κλειδωμά ενεργοποίησης του διακόπτη On/Off
- (6) Προειδοποιητική πινακίδα λέιζερ
- (7) Προστατευτικό κάλυμμα λέιζερ
- (8) Έξοδος ακτίνας λέιζερ
- (9) Παλινδρομικός προφυλακτήρας
- (10) Οδηγός μήκους
- (11) Ράγα οδήγησης
- (12) Τραπέζι πριονίσματος
- (13) Βίδα σύσφιγξης του βραχίονα επέκτασης
- (14) Ένθετη πλάκα
- (15) Λαβή ακινητοποίησης για οποιαδήποτε φалтσογωνιά (οριζόντια)
- (16) Μοχλός για προρύθμιση φалтσογωνιάς (οριζόντια)
- (17) Δείκτης γωνίας για φалтсоγωνιά (οριζόντια)
- (18) Κλίμακα για φалтсоγωνιά (οριζόντια)
- (19) Τρύπες για συναρμολόγηση
- (20) Εσοχές λαβής
- (21) Βραχίονας επέκτασης
- (22) Σφιγκτήρας
- (23) Ρυθμιζόμενη ράγα οδήγησης
- (24) Κλίμακα για φалтсоγωνιά (κάθετα)
- (25) Δείκτης γωνίας (κάθετα)
- (26) Ράουλο ολίσθησης
- (27) Αποτροπέας γρεζιών
- (28) Κλειδωμά του άξονα
- (29) Διακόπτης On/Off
- (30) Διακόπτης On/Off για λέιζερ (μαρκάρισμα της γραμμής κοπής)
- (31) Απόρριψη πριονιδιών
- (32) Κλειδί εσωτερικού εξαγώνου
- (33) Λαβή σύσφιγξης για οποιαδήποτε φалтсоγωνιά (κάθετα)
- (34) Ασφάλεια μεταφοράς
- (35) Τρύπες για σφιγκτήρα
- (36) Βίδα τύπου πεταλούδας για τη σταθεροποίηση της ράγας οδηγού του οδηγού μήκους
- (37) Ράγα οδηγός του οδηγού μήκους
- (38) Βίδα ασφάλισης του βραχίονα επέκτασης
- (39) Βίδα κεφαλής εσωτερικού εξαγώνου για τη στερέωση του πριονόδισκου
- (40) Φλάντζα σύσφιγξης
- (41) Πριονόδισκος
- (42) Εσωτερική φλάντζα σύσφιγξης
- (43) Βίδα τύπου πεταλούδας για τη σταθεροποίηση της ρυθμιζόμενης ράγας οδήγησης
- (44) Βίδα τύπου πεταλούδας για την προσαρμογή του ύψους της κοχλιοτομημένης ράβδου
- (45) Ράβδος με σπείρωμα
- (46) Βίδα σύσφιγξης του οδηγού μήκους
- (47) Βίδες για την ένθετη πλάκα
- (48) Βίδες κεφαλής κοίλου εξαγώνου της ράγας οδήγησης
- (49) Βίδα για δείκτη γωνίας (οριζόντια)
- (50) Ρικνωτή βίδα του προστατευτικού καλύμματος λέιζερ
- (51) Κάλυμμα του φακού λέιζερ

### Τεχνικά χαρακτηριστικά

Φалтсопрiono	GCM 216	
Κωδικός αριθμός	3 601 M33 0..	
Ονομαστική ισχύς	W	1.300
Αριθμός στροφών χωρίς φορτίο	min <sup>-1</sup>	4.800
Τύπος λέιζερ	nm	650
	mW	< 1
Κατηγορία λέιζερ	2	
Απόκλιση ακτίνας λέιζερ	mrad (πλήρης γωνία)	1,0
Βάρος κατά EPTA-Procedure 01:2014	kg	9,1
Κατηγορία προστασίας	□ / II	
<b>Διαστάσεις για κατάλληλους πριονόδισκους</b>		
Διάμετρος πριονόδισκου	mm	216
Πάχος στελέχους	mm	1,4–1,8
Μέγιστο πλάτος κοπής	mm	3,3

**Φαλτσοπίριο****GCM 216**

Διάμετρος τρύπας mm 30

Επιτρεπόμενες διαστάσεις επεξεργαζόμενου κομματιού (μηνύστες/ελάχιστες): (βλέπε «Επιτρεπτές διαστάσεις του επεξεργαζόμενου καμματιού», Σελίδα 128)

Τα στοιχεία ισχύουν για μια ονομαστική τάση [U] 230 V. Σε περίπτωση που υπάρχουν αποκλίνουσες τάσεις και στις ειδικές για κάθε χώρα εκδόσεις αυτά τα στοιχεία μπορεί να διαφέρουν.

Μόνο για ηλεκτρικά εργαλεία χωρίς περιορισμό του ρεύματος εκκίνησης: Οι διαδικασίες ενεργοποίησης προκαλούν σύντομες πτώσεις της τάσης. Σε περίπτωση δυσμενών συνθηκών στο δίκτυο του ρεύματος μπορεί να παρουσιαστούν προβλήματα σε άλλα εργαλεία. Σε περίπτωση εμπλοκής δίκτυου (αντιστάσεις) μικρότερων από **0,35 Ω** δεν αναμένονται καθόλου προβλήματα.

**Πληροφορία για το θόρυβο**

Τιμές εκπομπής θορύβου υπολογισμένες κατά **EN 62841-3-9**.

Η σταθμισμένη Α ηχητική στάθμη του ηλεκτρικού εργαλείου ανέρχεται τυπικά στις ακόλουθες τιμές: Στάθμη ηχητικής πίεσης **96 dB(A)**, στάθμη ηχητικής ισχύος **106 dB(A)**.

Ανασφάλεια K = **3 dB**.

**Φοράτε προστασία ακοής!**

Η τιμή εκπομπής θορύβου που αναφέρεται σ' αυτές τις οδηγίες έχει μετρηθεί σύμφωνα με μια διαδικασία μέτρησης τυποποιημένη και μπορεί να χρησιμοποιηθεί στη σύγκριση διαφόρων ηλεκτρικών εργαλείων. Είναι επίσης κατάλληλη για έναν προσωρινό υπολογισμό της εκπομπής θορύβου.

Η αναφερόμενη τιμή εκπομπής θορύβου αντιπροσωπεύει τις βασικές χρήσεις του ηλεκτρικού εργαλείου. Σε περίπτωση, όμως, που το ηλεκτρικό εργαλείο θα χρησιμοποιηθεί διαφορετικά, με μη προτεινόμενα εργαλεία ή χωρίς επαρκή συντήρηση, τότε η τιμή εκπομπής θορύβου μπορεί να είναι και αυτή διαφορετική. Αυτό μπορεί να αυξήσει σημαντικά την εκπομπή θορύβου κατά τη συνολική διάρκεια ολόκληρου του χρονικού διαστήματος που εργάζεστε.

Για την ακριβή εκτίμηση των εκπομπών θορύβου θα πρέπει να λαμβάνονται επίσης υπόψη και οι χρόνοι κατά τη διάρκεια των οποίων το εργαλείο βρίσκεται εκτός λειτουργίας ή λειτουργεί, χωρίς όμως στην πραγματικότητα να χρησιμοποιείται. Αυτό μπορεί να μειώσει σημαντικά τις εκπομπές θορύβου κατά τη συνολική διάρκεια του χρόνου εργασίας.

**Συναρμολόγηση**

- **Να αποφεύγετε την αθέλητη εκκίνηση του ηλεκτρικού εργαλείου. Κατά τη συναρμολόγηση καθώς και κατά την εκτέλεση οποιωνδήποτε εργασιών στο ίδιο το ηλεκτρικό εργαλείο το φως δεν πρέπει να είναι συνδεδεμένο με το ηλεκτρικό δίκτυο.**

**Περιεχόμενο συσκευασίας**

Προσέξτε γι' αυτό την παράσταση των υλικών παράδοσης στην αρχή των οδηγιών λειτουργίας.

Πριν τη θέση σε λειτουργία για πρώτη φορά του ηλεκτρικού εργαλείου ελέγξτε, εάν παραδοθηκαν όλα τα πιο κάτω αναφερόμενα εξαρτήματα:

- Φαλτσοπίριο με συναρμολογημένο προιονόδισκο
- Σφιγκτήρας **(22)**
- Κλειδί εσωτερικού εξαγώνου **(32)**
- Βραχίονας επέκτασης **(21)** με βίδα ασφάλισης **(38)** (2x)
- Οδηγός μήκους **(10)**
- Σάκος σκόνης **(1)**

**Υπόδειξη:** Ελέγξτε το ηλεκτρικό εργαλείο για τυχόν βλάβες ή ζημιές.

Πριν συνεχίσετε να χρησιμοποιείτε το ηλεκτρικό εργαλείο πρέπει να ελέγξετε προσεκτικά, αν οι διατάξεις προστασίας και τυχόν εξαρτήματα με μικρές ζημιές λειτουργούν άψογα και σύμφωνα με τον προορισμό τους. Βεβαιωθείτε ότι τα κινητά εξαρτήματα λειτουργούν άριστα και δε σφηνώνουν καθώς και ότι δεν υπάρχουν χαλασμένα εξαρτήματα. Όλα τα εξαρτήματα πρέπει να είναι σωστά συναρμολογημένα και να εκπληρώνουν όλες τις προϋποθέσεις που είναι απαραίτητες για την εξασφάλιση μιας άψογης λειτουργίας.

Χαλασμένες προστατευτικές διατάξεις και χαλασμένα εξαρτήματα πρέπει να προσκομίζονται σε ένα αναγνωρισμένο ειδικό συνεργείο για επισκευή ή αντικατάσταση.

**Συναρμολόγηση των επί μέρους τμημάτων**

- Βγάλτε όλα τα εξαρτήματα από τη συσκευασία τους.
- Αφαιρέστε προσεκτικά όλα τα υλικά συσκευασίας από το ηλεκτρικό εργαλείο και τα εξαρτήματα που το συνοδεύουν.

**Συναρμολόγηση του βραχίονα επέκτασης (βλέπε εικόνα A)**

Το ελεύθερο άκρο των μακρών και βαριών επεξεργαζόμενων κομματιών πρέπει να ακουμπάει κάπου ή να υποστηρίζεται.

Συμπληρωματικά μπορείτε επίσης να διαπλανύετε το τραπέζι προιονόματος συναρμολογώντας ελάσματα επιμήκυνσης και στα αριστερά και στα δεξιά του ηλεκτρικού εργαλείου.

- Ξεβιδώστε τη βίδα ασφάλισης **(38)** με ένα σταυροκατάβιδο από τον βραχίονα επέκτασης.
- Ανατρέψτε το ηλεκτρικό εργαλείο.
- Σπρώξτε τον βραχίονα επέκτασης **(21)** και στις δύο πλευρές του ηλεκτρικού εργαλείου μέχρι τέρμα στις προβλεπόμενες γι' αυτό τρύπες .
- Για την ασφάλιση της επέκτασης βιδώστε τη βίδα ασφάλισης **(38)** ξανά στον βραχίονα επέκτασης.

**Σταθερή ή μεταβλητή συναρμολόγηση**

- **Για να μπορείτε να χειριστείτε το ηλεκτρικό εργαλείο ασφαλώς πρέπει, πριν το χρησιμοποιήσετε, να το συναρμολογήσετε επάνω σε μια επίπεδη και σταθερή επιφάνεια (π. χ. τραπέζι εργασίας).**

**Συναρμολόγηση επάνω σε μια επιφάνεια εργασίας (βλέπε εικόνα B1-B2)**

- Στερεώστε το ηλεκτρικό εργαλείο με μια κατάλληλη κοχλιοσύνδεση επάνω στην επιφάνεια εργασίας. Σε αυτό χρησιμεύουν οι τρύπες **(19)**.

ή

- Στερεώστε το ηλεκτρικό εργαλείο επάνω στην επιφάνεια εργασίας σφίγγοντας τα πόδια του με νταβίδια από το κοινό εμπόριο.

### Συναρμολόγηση πάνω σε τραπέζι εργασίας Bosch

Τα GTA τραπέζια εργασίας της Bosch προσφέρουν στο ηλεκτρικό εργαλείο γερό κράτημα επάνω σε οποιαδήποτε επιφάνεια χάρη στα ρυθμιζόμενα πόδια τους. Τα στηρίγματα των επεξεργαζόμενων κομματιών των τραpezιών εργασίας συμβάλλουν στην υποστήριξη μακριών επεξεργαζόμενων κομματιών.

- ▶ **Διαβάστε όλες τις προειδοποιητικές υποδείξεις και οδηγίες που συνοδεύουν το τραπέζι εργασίας.** Αμέλειες κατά την τήρηση των προειδοποιητικών υποδείξεων και των οδηγιών μπορεί να έχουν σαν συνέπεια ηλεκτροπληξία, πυρκαγιά ή/και σοβαρούς τραυματισμούς.
- ▶ **Στήστε σωστά το τραπέζι εργασίας πριν συναρμολογήσετε το ηλεκτρικό εργαλείο.** Το σωστό στήσιμο του τραpezιού εργασίας εξουδετερώνει τον κίνδυνο κατάρρευσης του τραpezιού.
  - Το ηλεκτρικό εργαλείο πρέπει να συναρμολογείται επάνω στο τραπέζι εργασίας, όταν αυτό βρίσκεται στη θέση μεταφοράς.

### Αναρρόφηση σκόνης/ροκανιδιών

Η σκόνη από ορισμένα υλικά, π. χ. από μολυβδόχες μογιές, από μερικά είδη ξύλου, από ορυκτά υλικά και από μέταλλα μπορεί να είναι ανθυγιεινή. Η επαφή με τη σκόνη ή/και η εισπνοή της μπορεί να προκαλέσει αλλεργικές αντιδράσεις ή/και ασθένειες των αναπνευστικών οδών του χρήστη ή τυχόν παρευρισκόμενων ατόμων.

Ορισμένα είδη σκόνης, π. χ. σκόνη από ξύλο βελανιδιάς ή οξιάς θεωρούνται καρκινογόνα, ιδιαίτερα σε συνδυασμό με διάφορα συμπληρωματικά υλικά που χρησιμοποιούνται στην κατεργασία ξύλων (ενώσεις χρωμίου, ξυλοπροστατευτικά μέσα). Η κατεργασία αμιαντούχων υλικών επιτρέπεται μόνο σε ειδικά εκπαιδευμένα άτομα.

- Να χρησιμοποιείτε κατά το δυνατό για το εκάστοτε υλικό την κατάλληλη αναρρόφηση.
- Να φροντίζετε για τον καλό αερισμό του χώρου εργασίας.
- Σας συμβουλεύουμε να φοράτε μάσκες αναπνευστικής προστασίας με φίλτρο κατηγορίας P2.

Να τηρείτε τις διατάξεις που ισχύουν στη χώρα σας για τα διάφορα υπό κατεργασία υλικά.

- ▶ **Αποφεύγετε τη δημιουργία συσσώρευσης σκόνης στο χώρο που εργάζεστε.** Οι σκόνες αναφλέγονται εύκολα.

Η αναρρόφηση σκόνης και πριονιδιών μπορεί να μπλοκαριστεί από τη σκόνη, τα πριονίδια ή από θραύσματα του επεξεργαζόμενου κομματιού.

- Απενεργοποιήστε το ηλεκτρικό εργαλείο και βγάλτε το φως από την πρίζα.
- Περιμένετε να σταματήσει εντελώς να κινείται η πριονόλαμα.
- Εξακριβώστε και αποκαταστήστε την αιτία του μπλοκαρίσματος.

### Αυτοαναρρόφηση (βλέπε εικόνα C)

Για την απλή συλλογή των πριονιδιών χρησιμοποιείτε τον συμπαραδιδόμενο σάκο σκόνης (1).

- Τοποθετήστε τον σάκο σκόνης (1) στην απόρριψη των πριονιδιών (31).

Κατά τη διάρκεια του πριονίσματος ο σάκος σκόνης δεν επιτρέπεται να έρθει σε επαφή με κινούμενα εξαρτήματα.

Αδειάζετε έγκαιρα τον σάκο σκόνης.

- ▶ **Μετά από κάθε χρήση να ελέγχετε και να καθαρίζετε τον σάκο σκόνης.**
- ▶ **Αφαιρέστε τον σάκο σκόνης όταν πρόκειται να κόψετε αλουμίνιο. Έτσι αποφεύγεται ο κίνδυνος πυρκαγιάς.**

### Εξωτερική αναρρόφηση

Για την αναρρόφηση μπορείτε να συνδέσετε στην απόρριψη των πριονιδιών (31) επίσης έναν εύκαμπο σωλήνα αναρρόφησης της σκόνης (Ø 36 mm).

- Συνδέστε τον εύκαμπο σωλήνα αναρρόφησης της σκόνης με την απόρριψη των πριονιδιών (31).

Ο απορροφητήρας σκόνης πρέπει να είναι κατάλληλος για το εκάστοτε επεξεργαζόμενο κομμάτι.

Για την αναρρόφηση ιδιαίτερα ανθυγιεινής, καρκινογόνου ή ξηρής σκόνης πρέπει να χρησιμοποιείτε ειδικούς απορροφητήρες σκόνης.

### Αλλαγή του πριονόδισκου (βλέπε εικόνα D1-D3)

- ▶ **Βγάξτε το φως από την πρίζα πριν από οποιαδήποτε εργασία στο ηλεκτρικό εργαλείο.**
- ▶ **Κατά τη συναρμολόγηση του πριονόδισκου φοράτε προστατευτικά γάντια.** Κίνδυνος τραυματισμού σε περίπτωση επαφής με τον πριονόδισκο.

Χρησιμοποιείτε μόνο πριονόδισκους, των οποίων η μέγιστη επιτρεπόμενη ταχύτητα είναι υψηλότερη από τον αριθμό στροφών χωρίς φορτίο του ηλεκτρικού σας εργαλείου.

Χρησιμοποιείτε μόνο πριονόδισκους με τα τεχνικά χαρακτηριστικά που αναφέρονται σε αυτές τις οδηγίες χειρισμού και οι οποίοι έχουν ελεγχθεί σύμφωνα με το πρότυπο EN 847-1 και φέρουν τα αντίστοιχα χαρακτηριστικά.

Χρησιμοποιείτε μόνο πριονόδισκους που προτείνονται από τον κατασκευαστή αυτού του ηλεκτρικού εργαλείου και είναι κατάλληλοι για το υλικό που θέλετε να επεξεργαστείτε. Αυτό εμποδίζει την υπερθέρμανση των δοντιών του πριονόδισκου κατά το πριόνισμα.

### Αποσυναρμολόγηση του πριονόδισκου

- Θέστε το ηλεκτρικό εργαλείο στη θέση εργασίας.
- Στρέψτε τον παλινδρομικό προφυλακτήρα (9) προς τα πίσω και κρατήστε τον παλινδρομικό προφυλακτήρα σ' αυτή τη θέση.
- Γυρίστε τη βίδα κεφαλής εσωτερικού εξαγώνου (39) με το κλειδί εσωτερικού εξαγώνου (6 mm) (32) και πιέστε ταυτόχρονα το κλειδίωμα του άξονα (28), μέχρι να ασφαλίσει.
- Κρατήστε πατημένο το κλειδίωμα του άξονα (28) και ξεβιδώστε τη βίδα κεφαλής εσωτερικού εξαγώνου (39) προς τη φορά των δεικτών του ρολογιού (αριστερόστροφο σπείρωμα!).
- Αφαιρέστε τη φλάντζα σύσφιξης (40).
- Αφαιρέστε τον πριονόδισκο (41).
- Οδηγήστε τώρα τον παλινδρομικό προφυλακτήρα πάλι σιγά-σιγά προς τα κάτω.

### Συναρμολόγηση του πριονόδισκου

#### ► Δώστε προσοχή κατά τη συναρμολόγηση, η φορά κοπής των δοντιών (φορά του βέλους επάνω στον πριονόδισκο) να ταυτίζεται με τη φορά του βέλους επάνω στον προφυλακτήρα!

Αν χρειαστεί, καθарίστε πριν τη συναρμολόγηση όλα τα προς συναρμολόγηση εξαρτήματα.

- Στρέψτε τον παλινδρομικό προφυλακτήρα (9) προς τα πίσω και κρατήστε τον παλινδρομικό προφυλακτήρα σ' αυτή τη θέση.
- Τοποθετήστε τον νέο πριονόδισκο πάνω στην εσωτερική φλάντζα σύσφιξης (42).
- Τοποθετήστε τη φλάντζα σύσφιξης (40) και τη βίδα κεφαλής εσωτερικού εξαγώνου (39). Πατήστε το κλειδωμα του άξονα (28), μέχρι να ασφαλίσει και σφίξτε τη βίδα κεφαλής εσωτερικού εξαγώνου αντίθετα στη φορά των δεικτών του ρολογιού.
- Οδηγήστε τώρα τον παλινδρομικό προφυλακτήρα πάλι σιγά-σιγά προς τα κάτω.

## Λειτουργία

#### ► Βγάzte το φιν από την πρίζα πριν από οποιαδήποτε εργασία στο ηλεκτρικό εργαλείο.

### Ασφάλεια μεταφοράς (βλέπε εικόνα Ε)

Η ασφάλεια μεταφοράς (34) σας επιτρέπει την άνετη μεταφορά του ηλεκτρικού εργαλείου στους διάφορους χώρους χρήσης.

#### Απασφάλιση του ηλεκτρικού εργαλείου (θέση εργασίας)

- Πατήστε τον βραχίονα του εργαλείου στη χειρολαβή (4) λίγο προς τα κάτω, για να χαλαρώσετε την ασφάλεια μεταφοράς (34).
- Τραβήξτε την ασφάλεια μεταφοράς (34) εντελώς προς τα έξω.
- Οδηγήστε τον βραχίονα του εργαλείου σιγά-σιγά προς τα επάνω.

#### Εξασφάλιση του ηλεκτρικού εργαλείου (θέση μεταφοράς)

- Για την ασφάλιση του τραπεζιού πριονίσματος (12) σφίξτε τη λαβή σύσφιξης (15).
- Στρέψτε τον βραχίονα του εργαλείου στη χειρολαβή (4) προς τα κάτω τόσο, ώσπου η ασφάλεια μεταφοράς (34) να μπορεί να πιεστεί εντελώς μέσα.

Ο βραχίονας εργαλείου έχει τώρα ασφαλίσει και η μεταφορά μπορεί να γίνει.

## Προετοιμασία της εργασίας

### Επέκταση του τραπεζιού πριονίσματος (βλέπε εικόνα F)

Το ελεύθερο άκρο μακρών επεξεργαζόμενων κομματιών πρέπει να ακουμπάει κάπου ή να υποστηρίζεται κατάλληλα. Το τραπεζί πριονίσματος μπορεί να μεγαλώσει με τη βοήθεια του βραχίονα επέκτασης (21) προς τα αριστερά και προς τα δεξιά.

- Λύστε τη βίδα σύσφιξης (13).

- Τραβήξτε τον βραχίονα επέκτασης (21) μέχρι το επιθυμητό μήκος προς τα έξω.
- Για τη σταθεροποίηση του βραχίονα επέκτασης σφίξτε τη βίδα σύσφιξης (13) ξανά.

### Μετατόπιση της ράγας οδήγησης (βλέπε εικόνα G)

Κατά το πριόνισμα κάθετων φалтσογωνιών πρέπει να μετακινήσετε τη ρυθμιζόμενη ράγα οδήγησης (23).

- Λύστε τη βίδα τύπου πεταλούδας (43).
- Τραβήξτε την αριστερή ρυθμιζόμενη ράγα οδήγησης (23) εντελώς προς τα έξω.
- Σφίξτε ξανά τη βίδα τύπου πεταλούδας (43) σταθερά.

Μετά το πριόνισμα της κάθετης φалтσογωνιάς μετακινήστε τη ρυθμιζόμενη ράγα οδήγησης (23) ξανά πίσω (λύστε τη βίδα ασφάλισης (43), σπρώξτε τη ράγα οδήγησης (23) εντελώς προς τα μέσα, σφίξτε ξανά τη βίδα τύπου πεταλούδας).

### Στερέωση του επεξεργαζόμενου κομματιού (βλέπε εικόνα H)

Για να εξασφαλίσετε την καλύτερη δυνατή ασφάλεια εργασίας πρέπει να σφίγγετε πάντοτε το επεξεργαζόμενο τεμάχιο.

Μην επεξεργαστείτε τεμάχια που είναι πολύ μικρά και δεν μπορούν να σφικτούν.

- Πιέστε το επεξεργαζόμενο κομμάτι σταθερά πάνω στις ράγες οδήγησης (11) και (23).
- Τοποθετήστε το συμπαραδιδόμενο νταβίδι (22) σε μια από τις προβλεπόμενες γι' αυτό τρύπες (35).
- Λύστε τη βίδα τύπου πεταλούδας (44) και προσαρμόστε το νταβίδι στο επεξεργαζόμενο κομμάτι. Σφίξτε τη βίδα με την τύπου πεταλούδας ξανά σταθερά.
- Σφίξτε την κοχλιοτομημένη ράβδο (45) σταθερά και στερεώστε έτσι το επεξεργαζόμενο κομμάτι.

### Λύσιμο του επεξεργαζόμενου κομματιού

- Για το λύσιμο του νταβιδιού γυρίστε την κοχλιοτομημένη ράβδο (45) αντίθετα στη φορά των δεικτών του ρολογιού.

## Ρύθμιση της οριζόντιας και κάθετης φалтσογωνιάς

Για την εξασφάλιση κοπών ακριβείας μετά από εντατική χρήση του ηλεκτρικού εργαλείου, πρέπει να ελεγχθούν οι βασικές ρυθμίσεις του και, αν χρειαστεί, να ρυθμιστούν ξανά. Γι' αυτό χρειάζεστε πείρα και ειδικά εργαλεία.

Ένα κέντρο εξυπηρέτησης πελατών Bosch διεξάγει αυτήν την εργασία γρήγορα και αξιόπιστα.

- **Σφίγγετε τη λαβή ακινητοποίησης (15) πριν το πριόνισμα πάντοτε σταθερά.** Διαφορετικά ο πριονόδισκος μπορεί να λυθεί μέσα στο επεξεργαζόμενο κομμάτι.

### Ρύθμιση οριζόντιας φалтσογωνιάς (βλέπε εικόνα I)

Η οριζόντια φалтσογωνιά μπορεί να ρυθμιστεί σε μια περιοχή από 47° (αριστερή πλευρά) έως 47° (δεξιά πλευρά).

- Λύστε τη λαβή ακινητοποίησης (15), σε περίπτωση που είναι σφιγμένη.
- Τραβήξτε τον μοχλό (16) προς τα επάνω, γυρίστε το τραπεζί πριονίσματος (12) από τη λαβή ακινητοποίησης προς τα αριστερά ή προς τα δεξιά και ρυθμίστε με τη

βοήθεια του δείκτη γωνίας (17) την επιθυμητή οριζόντια φалтσογωνιά.

- Σφίξτε ξανά τη λαβή ακινητοποίησης (15).

**Για τη γρήγορη και ακριβή ρύθμιση των συχνά χρησιμοποιούμενων οριζόντιων φалтσογωνιών στο τραπέζι** προνίσματος προβλέπονται εγκοπές :

αριστερά	δεξιά
	0°
45°; 30°; 22,5°; 15°	15°; 22,5°; 30°; 45°

- Λύστε τη λαβή ακινητοποίησης (15), σε περίπτωση που είναι σφιγμένη.
- Τραβήξτε τον μοχλό (16) και γυρίστε το τραπέζι προνίσματος (12) μέχρι την επιθυμητή εγκοπή προς τα αριστερά ή προς τα δεξιά.
- Αφήστε τον μοχλό ξανά ελεύθερο. Ο μοχλός πρέπει να ασφαλίσει αισθητά στην εγκοπή.
- Σφίξτε ξανά τη λαβή ακινητοποίησης (15).

#### Ρύθμιση της κάθετης φалтσογωνιάς (βλέπε εικόνα J)

Η κάθετη φалтσογωνιά μπορεί να ρυθμιστεί σε μια περιοχή από 0° έως 45°.

- Τραβήξτε την αριστερή ρυθμιζόμενη ράγα οδήγησης (23) εντελώς προς τα έξω.
- Λύστε τη λαβή σύσφιξης (33).
- Στρέψτε τον βραχίονα του εργαλείου από τη χειρολαβή (4), μέχρι ο δείκτης γωνίας (25) να δείχνει την επιθυμητή κάθετη φалтσογωνιά.
- Κρατήστε τον βραχίονα του εργαλείου σε αυτή τη θέση και σφίξτε ξανά τη λαβή σύσφιξης (33).

**Για τη γρήγορη και ακριβή ρύθμιση της στάνταρ γωνίας 0° και 45°** προβλέπονται στο κέλυφος τελικοί αναστολείς.

#### Θέση σε λειτουργία

- ▶ **Προσέξτε την τάση δικτύου!** Η τάση της πηγής ρεύματος πρέπει να ταυτίζεται με τα αντίστοιχα στοιχεία στην πινακίδα τύπου του ηλεκτρικού εργαλείου.
- ▶ **Προσέξτε την τάση δικτύου! Τα στοιχεία της τάσης της πηγής ρεύματος πρέπει να ταυτίζονται με τα αντίστοιχα στοιχεία επάνω στην πινακίδα κατασκευαστή του ηλεκτρικού εργαλείου. Ηλεκτρικά εργαλεία με χαρακτηριστική τάση 230 V λειτουργούν και με τάση 220 V.**

#### Ενεργοποίηση (βλέπε εικόνα K)

- Για την **ενεργοποίηση** του ηλεκτρικού εργαλείου σπρώξτε **πρώτα** το κλειδί ενεργοποίησης (5) στη μέση και πατήστε **στη συνέχεια** τον διακόπτη On/Off (29) και κρατήστε τον πατημένο.

**Υπόδειξη:** Για λόγους ασφαλείας δεν μπορεί ο διακόπτης On/Off (29) να κλειδωθεί, αλλά πρέπει κατά τη διάρκεια της λειτουργίας να κρατιέται συνεχώς πατημένος.

#### Θέση εκτός λειτουργίας

- Για την **απενεργοποίηση** αφήστε τον διακόπτη On/Off (29) ελεύθερο.

#### Πρόνισμα

##### Γενικές οδηγίες προνίσματος

- ▶ **Σφίγγετε πάντοτε καλά τη λαβή ακινητοποίησης (15) και τη λαβή σύσφιξης (33) πριν το πρόνισμα.**

Διαφορετικά ο προνόςδικος μπορεί να λοξεύσει μέσα στο επεξεργαζόμενο κομμάτι.

- ▶ **Πριν από κάθε κοπή πρέπει να βεβαιώνεστε, ότι ο προνόςδικος δεν πρόκειται να έρθει ποτέ σε επαφή με τη ράγα οδήγησης, τα νταβίδια και γενικά με κάποιο άλλο εξάρτημα του μηχανήματος. Γι' αυτό να αφαιρείτε, ή να ταιριάξετε κατάλληλα, τυχόν βοηθητικούς οδηγούς.**

Να προστατεύετε τον προνόςδικο από χτυπήματα, (προσ)κρούσεις. Μην εκθέτετε τον προνόςδικο σε πίεση από τα πλάγια.

Κόβετε μόνο υλικά, τα οποία επιτρέπονται στη χρήση σύμφωνα με το σκοπό προορισμού.

Να μην επεξεργάζεστε τυχόν στρεβλωμένα τεμάχια. Το επεξεργαζόμενο κομμάτι πρέπει να διαθέτει πάντοτε μια ίσια ακμή για να στηριχθεί η ράγα οδήγησης.

Το ελεύθερο άκρο των μακρών και βαριών επεξεργαζόμενων κομματιών πρέπει να ακουμπάει κάπου ή να υποστηρίζεται.

Βεβαιωθείτε, ότι ο παλινδρομικός προφυλακτήρας λειτουργεί κανονικά και ότι μπορεί να κινείται ελεύθερα. Κατά την οδήγηση του βραχίονα του εργαλείου προς τα κάτω, πρέπει να ανοίγει ο παλινδρομικός προφυλακτήρας. Κατά την οδήγηση του βραχίονα του εργαλείου προς τα επάνω, πρέπει να κλείνει ξανά ο παλινδρομικός προφυλακτήρας πάνω από τον προνόςδικο και να ασφαλίσει στην επάνω θέση του βραχίονα του εργαλείου.

#### Θέση του χειριστή (βλέπε εικόνα L)

- ▶ **Μη στέκεστε μπροστά στο ηλεκτρικό εργαλείο, σε μια γραμμή με τον προνόςδικο, αλλά πάντα δίπλα απ' αυτόν.** Έτσι προστατεύετε το σώμα σας από μια ενδεχόμενη ανάκρουση.
- Κρατάτε τα χέρια σας, τα δάκτυλά σας και τα μπράτσα σας μακριά από τον περιστρεφόμενο προνόςδικο.
- Μη σταυρώνεται τα χέρια σας μπροστά από τον βραχίονα του εργαλείου.

#### Πρόνισμα (κοπή)

- Σφίξτε το επεξεργαζόμενο κομμάτι ανάλογο με τις διαστάσεις του.
- Ρυθμίστε την επιθυμητή κάθετη ή οριζόντια φалтσογωνιά. Κατά το πρόνισμα οριζόντιων φалтσογωνιών προς τα δεξιά πρέπει να τραβήξετε τον οδηγό μήκους (10) εντελώς προς τα έξω ή να τον αφαιρέσετε πλήρως.
- Ενεργοποιήστε το ηλεκτρικό εργαλείο.
- Οδηγήστε τον βραχίονα του εργαλείου με τη χειρολαβή (4) αργά προς τα κάτω.
- Κόψτε το επεξεργαζόμενο κομμάτι, ασκώντας ομοιόμορφη πίεση.
- Απενεργοποιήστε το ηλεκτρικό εργαλείο και περιμένετε μέχρι να ακινητοποιηθεί εντελώς ο προνόςδικος (41).
- Οδηγήστε τον βραχίονα του εργαλείου σιγά-σιγά προς τα επάνω.

## Υποδείξεις εργασίας

### Σημάδεμα της γραμμής κοπής (βλέπε εικόνα M)

Μια ακτίνα λέιζερ σας δείχνει τη γραμμή κοπής του πριονόδικου. Έτσι μπορείτε να τοποθετήσετε το επεξεργαζόμενο κομμάτι ακριβώς και να το κόψετε χωρίς να χρειαστεί να ανοίξετε τον παλινδρομικό προφυλακτήρα.

- Ενεργοποιήστε γι' αυτό την ακτίνα λέιζερ με τον διακόπτη (30).
- Ευθυγραμμίστε το σημάδι επάνω στο επεξεργαζόμενο κομμάτι με τη δεξιά ακμή της γραμμής λέιζερ.

**Υπόδειξη:** Πριν το πριόνισμα ελέγξτε, εάν η γραμμή κοπής εμφανίζεται ακόμη σωστά. Η ακτίνα λέιζερ μπορεί να απορρυθμιστεί π.χ. εξαιτίας τυχόν κραδασμών ή εντατικής χρήσης.

### Επιτρεπές διαστάσεις του επεξεργαζόμενου καμματιού

**Μέγιστα** επεξεργαζόμενα κομμάτια:

Οριζόντια φαλτσογωνιά	Κάθετη φαλτσογωνιά	Ύψος x Πλάτος [mm]
0°	0°	60 x 123
0°	45°	43 x 123
45° (αριστερά/ δεξιά)	0°	60 x 80
45° (αριστερά)	45°	43 x 80
45° (δεξιά)	45°	35 x 80

**Ελάχιστα επεξεργαζόμενα κομμάτια** (= όλα τα επεξεργαζόμενα κομμάτια, τα οποία μπορούν να σφικτούν με τον συμπαραδιδόμενο σφικκτήρα (22) αριστερά ή δεξιά από τον πριονόδικο): 145 x 50 mm (μήκος x πλάτος)

**Μέγιστο βάθος κοπής** (0°/0°): 60 mm

### Κοπή επεξεργαζόμενων κομματιών ίδιου μήκους (βλέπε εικόνα N)

Για την απλή κοπή επεξεργαζόμενων κομματιών ίδιου μήκους μπορείτε να χρησιμοποιήσετε τον οδηγό μήκους (10).

- Λύστε τη βίδα σύσφιξης (46) και μετακινήστε τον οδηγό μήκους (10) στη ράγα οδηγό (37) στο επιθυμητό μήκος επεξεργαζόμενου κομματιού.
- Σφίξτε ξανά τη ρικνωτή βίδα (46) σταθερά.

Μακρύτερα επεξεργαζόμενα κομμάτια:

- Λύστε τη βίδα τύπου πεταλούδας (36) και τραβήξτε τη ράγα οδηγό (37) μέχρι τέρμα προς τα έξω.
- Σφίξτε ξανά τη βίδα τύπου πεταλούδας (36) σταθερά.
- Ρυθμίστε τον οδηγό μήκους (10) στο επιθυμητό μήκος επεξεργαζόμενου κομματιού.

Πριόνισμα χωρίς οδηγό μήκους:

- Λύστε τη βίδα σύσφιξης (46) και μετακινήστε τον οδηγό μήκους (10) στη ράγα οδηγό (37) εντελώς προς τα έξω.
- Γυρίστε τον οδηγό μήκους κατά 90°, έτσι ώστε να είναι ισόπεδος με τη ράγα οδηγό (11).
- Σφίξτε ξανά τη βίδα σύσφιξης (46) σταθερά.

### Ειδικά επεξεργαζόμενα κομμάτια

Όταν πριονίζετε κυρτά ή στρογγυλά επεξεργαζόμενα κομμάτια πρέπει να τα εξασφαλίζετε ιδιαίτερα από ένα ενδεχόμενο

γλίστρημα. Στη γραμμή κοπής δεν επιτρέπεται να δημιουργηθεί σχισμή ανάμεσα στο επεξεργαζόμενο κομμάτι, τη ράγα οδήγησης και το τραπέζι πριονίσματος.

Αν χρειαστεί, πρέπει να κατασκευάσετε ειδικά στηρίγματα.

### Αντικατάσταση των ένθετων πλακών (βλέπε εικόνα O)

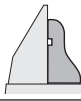

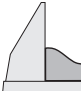

Η μαύρη ένθετη πλάκα (14) μπορεί να φθαρεί μετά από παρατεταμένη χρήση του ηλεκτρικού εργαλείου.

Αντικαταστήστε τυχόν χαλασμένες ένθετες πλάκες.

- Θέστε το ηλεκτρικό εργαλείο στη θέση εργασίας.
- Ξεβιδώστε τις βίδες (47) με ένα του σταυροκατάβιδο του εμπορίου και αφαιρέστε την παλιά ένθετη πλάκα (14).
- Τοποθετήστε μέσα τη νέα ένθετη πλάκα και βιδώστε ξανά τις βίδωμα (47) σταθερά.

### Κατεργασία πηχών διατομής (προφίλ)

Μπορείτε να επεξεργαστείτε τους πήχεις διατομής (προφίλ) κατά δυο τρόπους:

Τοποθέτηση του επεξεργαζόμενου κομματιού	πήχης διαπέδου	πήχης οροφής
– ακουμπισμένος στη ράγα οδήγησης		
– επίπεδα τοποθετημένος επάνω τραπέζι πριονίσματος		

Δοκιμάζετε πρώτα τη ρυθμισμένη φαλτσογωνιά (οριζόντια και/ή κάθετη) πάντοτε σε ένα άχρηστο ξύλο.

### Έλεγχος και ρύθμιση των βασικών ρυθμίσεων

Για την εξασφάλιση κοπών ακριβείας μετά από εντατική χρήση του ηλεκτρικού εργαλείου, πρέπει να ελεγχθούν οι βασικές ρυθμίσεις του και, αν χρειαστεί, να ρυθμιστούν ξανά.

Γι' αυτό χρειάζεστε πείρα και ειδικά εργαλεία.

Ένα κέντρο εξυπηρέτησης πελατών Bosch διεξάγει αυτήν την εργασία γρήγορα και αξιόπιστα.

### Ευθυγράμμιση της ράγας οδήγησης

- Οδηγήστε το ηλεκτρικό εργαλείο στη θέση μεταφοράς.
- Γυρίστε το τραπέζι πριονίσματος (12) μέχρι την εγκοπή για 0°. Ο μοχλός (16) πρέπει να ασφαλίσει αισθητά στην εγκοπή.
- Τραβήξτε την αριστερή ρυθμιζόμενη ράγα οδήγησης (23) εντελώς προς τα έξω.

### Έλεγχος (βλέπε εικόνα P1)

- Ρυθμίστε ένα μοιρογνωμόνιο στις 90° και τοποθετήστε το ισόπεδα με τον πριονόδικο (41) μεταξύ της ράγας οδήγησης (11) και του πριονόδικου πάνω στο τραπέζι πριονίσματος (12).

Το σκέλος του μοιρογνωμονίου πρέπει να είναι σε όλο του το μήκος πρόσωπο με τη ράγα οδήγησης.



**Ρύθμιση (βλέπε εικόνα P2)**

- Λύστε όλες τις βίδες κεφαλής κοίλου εξαγώνου (48) με το συμπαριδιδόμενο κλειδί εσωτερικού εξαγώνου (32).
- Στρέψτε τη ράγα οδήγησης (11) τόσο, μέχρι το μοιρογνώνιο να είναι ισόπεδο σε όλο το μήκος.
- Σφίξτε τις βίδες ξανά καλά.

**Ευθυγράμμιση του δείκτη γωνίας (οριζόντια) (βλέπε εικόνα Q)**

- Θέστε το ηλεκτρικό εργαλείο στη θέση εργασίας.
- Γυρίστε το τραπέζι πριονίσματος (12) μέχρι την εγκοπή για 0°. Ο μοχλός (16) πρέπει να ασφαλίσει αισθητά στην εγκοπή.

**Έλεγχος**

Ο δείκτης γωνίας (17) πρέπει να είναι στην ίδια γραμμή με το μαρκάρισμα 0° της κλίμακας (18).

**Ρύθμιση**

- Λύστε τη βίδα (49) με ένα σταυροκατάβιδο και ευθυγραμμίστε τον δείκτη γωνίας κατά μήκος του μαρκάρισματος 0°.
- Σφίξτε πάλι καλά τη βίδα.

**Μεταφορά (βλέπε εικόνα R)**

Πριν να μεταφέρετε το ηλεκτρικό εργαλείο πρέπει να εκτελέσετε τα εξής βήματα:

- Οδηγήστε το ηλεκτρικό εργαλείο στη θέση μεταφοράς.
- Αφαιρέστε όλα τα εξαρτήματα που δεν μπορούν να συναρμολογηθούν σταθερά στο ηλεκτρικό εργαλείο. Για να μεταφέρετε τους πριονόδισκους που δεν χρησιμοποιείτε να τους τοποθετείτε, κατά το δυνατό, μέσα σε ένα κλειστό κουτί.
- Μεταφέρετε το ηλεκτρικό εργαλείο από τη λαβή μεταφοράς (3) ή πιάοντάς το από τις εσοχές λαβής (20) πλάγια στο τραπέζι πριονίσματος.

- ▶ **Για τη μεταφορά του ηλεκτρικού εργαλείου να χρησιμοποιείτε μόνο τις διατάξεις μεταφοράς και όχι τις προστατευτικές διατάξεις.**

**Συντήρηση και σέρβις****Συντήρηση και καθαρισμός**

- ▶ **Βγάζετε το φιν από την πρίζα πριν από οποιαδήποτε εργασία στο ηλεκτρικό εργαλείο.**
- ▶ **Να διατηρείτε το ηλεκτρικό εργαλείο και τις σχισμές αερισμού πάντοτε σε καθαρή κατάσταση για να μπορείτε να εργάζεστε καλά και με ασφάλεια.**

Μια τυχόν αναγκαία αντικατάσταση του ηλεκτρικού καλωδίου πρέπει να διεξαχθεί από τη **Bosch** ή από ένα εξουσιοδοτημένο κέντρο σέρβις για ηλεκτρικά εργαλεία της **Bosch**, για να αποφευχθεί έτσι κάθε κίνδυνος της ασφάλειας.

Ο παλινδρομικός προφυλακτήρας πρέπει να μπορεί να κινείται ελεύθερα και να κλείνει από μόνος του. Γι' αυτό να διατηρείτε πάντοτε καθαρό το χώρο γύρω από τον παλινδρομικό προφυλακτήρα.

Μετά από κάθε εργασία απομακρύνετε τη σκόνη και τα πριονίδια με πεπιεσμένο αέρα ή με ένα μαλακό πινέλο.

Καθαρίζετε τακτικά το ραούλο ολίσθησης (26).

**Καθαρισμός του φακού του λέιζερ (βλέπε εικόνα S)**

- Στρέψτε τον παλινδρομικό προφυλακτήρα (9) προς τα πίσω και κρατήστε τον παλινδρομικό προφυλακτήρα σε αυτήν τη θέση.
- Λύστε τη ρικνωτή βίδα (50) του προστατευτικού κάλυμματος του λέιζερ (7).
- Τραβήξτε το διαφανές κάλυμμα του φακού του λέιζερ (51) προς τα εμπρός έξω από το προστατευτικό κάλυμμα του λέιζερ και σκουπίστε τη ρύπανση με ένα στεγνό, μαλακό πανί.
- Τοποθετήστε το κάλυμμα (51) μέχρι τέρμα ξανά στο προστατευτικό κάλυμμα του λέιζερ (7) και σφίξτε ξανά τη ρικνωτή βίδα (50) σταθερά.

**Εξαρτήματα**

	Κωδικός αριθμός
Βραχίονας επέκτασης	1 619 PB6 147
Σάκος σκόνης	1 619 PB6 246
<b>Πριονόδισκοι για ξύλο και υλικά πλακών, φαντώματα και πήχεις</b>	
Πριονόδισκος 216 x 30 mm, 48 δόντια	2 608 640 432
<b>Πριονόδισκοι για συνθετικό υλικό και μη σιδηρούχα μέταλλα</b>	
Πριονόδισκος 216 x 30 mm, 60 δόντια	2 608 640 446
<b>Πριονόδισκοι για όλα τα είδη δαπέδων λαμινάτ</b>	
Πριονόδισκος 216 x 30 mm, 60 δόντια	2 608 642 133

**Εξυπηρέτηση πελατών και συμβουλές εφαρμογής**

Η υπηρεσία εξυπηρέτησης πελατών απαντά στις ερωτήσεις σας σχετικά με την επισκευή και τη συντήρηση του προϊόντος σας καθώς και για τα αντίστοιχα ανταλλακτικά. Σχέδια συναρμολόγησης και πληροφορίες για τα ανταλλακτικά θα βρείτε επίσης κάτω από: [www.bosch-pt.com](http://www.bosch-pt.com)  
Η ομάδα παροχής συμβουλών της Bosch απαντά ευχαρίστως τις ερωτήσεις σας για τα προϊόντα μας και τα εξαρτήματά τους. Δώστε σε όλες τις ερωτήσεις και παραγγελίες ανταλλακτικών οπωσδήποτε το 10ψήφιο κωδικό αριθμό σύμφωνα με την πινακίδα τύπου του προϊόντος.

**Ελλάδα**

Robert Bosch A.E.  
Ερχειάς 37  
19400 Κορωπί – Αθήνα  
Τηλ.: 210 5701258  
Φαξ: 210 5701283  
Email: [pt@gr.bosch.com](mailto:pt@gr.bosch.com)  
[www.bosch.com](http://www.bosch.com)  
[www.bosch-pt.gr](http://www.bosch-pt.gr)

**Περαιτέρω διευθύνσεις σέρβις θα βρείτε στην ηλεκτρονική διεύθυνση:**

[www.bosch-pt.com/serviceaddresses](http://www.bosch-pt.com/serviceaddresses)

## Απόσυρση

Τα ηλεκτρικά εργαλεία, τα εξαρτήματα και οι συσκευασίες πρέπει να ανακυκλώνονται με τρόπο φιλικό προς το περιβάλλον.



Μην ρίχνετε τα ηλεκτρικά εργαλεία στα απορρίμματα του σπιτιού σας!

## Μόνο για χώρες της ΕΕ:

Σύμφωνα με την Ευρωπαϊκή Οδηγία 2012/19/ΕΕ σχετικά με τις παλιές ηλεκτρικές και ηλεκτρονικές συσκευές και τη μεταφορά της οδηγίας αυτής σε εθνικό δίκαιο δεν είναι πλέον υποχρεωτικό, τα άχρηστα ηλεκτρικά εργαλεία να συλλέγονται ξεχωριστά για να ανακυκλωθούν με τρόπο φιλικό προς το περιβάλλον.

## Türkçe

### Güvenlik talimatı

#### Elektrikli El Aletleri için Genel Güvenlik Uyarıları

##### ⚠️ UYARI

**Bu elektrikli el aletiyle birlikte gelen tüm güvenlik uyarılarını, talimatları, resim ve açıklamaları okuyun.** Aşağıda

bulunan talimatlara uyulmaması halinde elektrik çarpmalarına, yangınlara ve/veya ağır yaralanmalara neden olabilir.

**Bütün uyarıları ve talimat hükümlerini ilerde kullanmak üzere saklayın.**

Uyarı ve talimat hükümlerinde kullanılan "elektrikli el aleti" terimi, akım şebekesine bağlı (elektrikli) aletlerle akü ile çalışan aletleri (akülü) kapsamaktadır.

##### Çalışma yeri güvenliği

- ▶ **Çalıştığınız yeri temiz tutun ve iyi aydınlatın.** Dağınık veya karanlık alanlar kazalara davetiye çıkarır.
- ▶ **Yakınında patlayıcı maddeler, yanıcı sıvı, gaz veya tozların bulunduğu yerlerde elektrikli el aleti ile çalışmayın.** Elektrikli el aletleri, toz veya buharların tutuşmasına neden olabilecek kıvılcımlar çıkarırlar.
- ▶ **Elektrikli el aleti ile çalışırken çocukları ve etraftaki kişileri uzakta tutun.** Dikkatiniz dağılacak olursa aletin kontrolünü kaybedebilirsiniz.

##### Elektrik güvenliği

- ▶ **Elektrikli el aletin fişi prize uymalıdır. Fişi hiçbir zaman değiştirmeyin. Korunmalı (topraklanmış) elektrikli el aletleri ile birlikte adaptör fiş kullanmayın.** Değiştirilmemiş fiş ve uygun priz elektrik çarpma tehlikesini azaltır.
- ▶ **Borular, kalorifer petekleri, ısıtıcılar ve buzdolapları gibi topraklanmış yüzeylerle vücudunuzun temas etmesinden kaçının.** Vücudunuz topraklandığı anda büyük bir elektrik çarpma tehlikesi ortaya çıkar.

- ▶ **Elektrikli el aletlerini yağmur altında veya nemli ortamlarda bırakmayın.** Suyun elektrikli el aleti içine sızması elektrik çarpma tehlikesini artırır.
- ▶ **Kabloya zarar vermeyin. Elektrikli el aletini kablосundan tutarak taşımayın, kabloyu kullanarak çekmeyin veya kablodan çekerek fişi çıkarmayın. Kabloyu ateş, yanıcı ve/veya keskin ve hareket eden maddelerden uzak tutun.** Hasarlı veya dolaşmış kablo elektrik çarpma tehlikesini artırır.
- ▶ **Bir elektrikli el aleti ile açık havada çalışırken mutlaka açık havada kullanılmaya uygun uzatma kablosu kullanın.** Açık havada kullanılmaya uygun uzatma kablosunun kullanılması elektrik çarpma tehlikesini azaltır.
- ▶ **Elektrikli el aletin nemli ortamlarda çalıştırılması şartsa mutlaka kaçak akım koruma rölesi kullanın.** Kaçak akım koruma rölesi şalterinin kullanımı elektrik çarpma tehlikesini azaltır.

##### Kişisel güvenlik

- ▶ **Dikkatli olun, ne yaptığınızı dikkat edin, elektrikli el aleti ile işinizi makul bir tempo ve yöntemle yürütün.** Yorgunsanız, kullandığınız hapların, ilaçların veya alkolün etkisinde iseniz elektrikli el aletini kullanmayın. Elektrikli el aletini kullanırken bir anki dikkatsizlik önemli yaralanmalara neden olabilir.
- ▶ **Daima kişisel koruyucu donanım kullanın. Daima koruyucu gözlük kullanın.** Elektrikli el aletin türü ve kullanımına uygun olarak; toz maskesi, kaymayan iş ayakkabıları, koruyucu kask veya koruyucu kulaklık gibi koruyucu donanım kullanımı yaralanma tehlikesini azaltır.
- ▶ **Aleti yanlışlıkla çalıştırmaktan kaçının. Güç kaynağına ve/veya aküye bağlamadan, elinize alıp taşımadan önce elektrikli el aletin kapalı olduğundan emin olun.** Elektrikli el aletini parmağınız şalter üzerinde dururken taşırsanız ve elektrikli el aleti açıkken fişi prize sokarsanız kazalara neden olabilirsiniz.
- ▶ **Elektrikli el aletini çalıştırmadan önce ayar aletlerini veya anahtarları aletten çıkarın.** Elektrikli el aletin dönen parçaları içinde bulunabilecek bir yardımcı alet yaralanmalara neden olabilir.
- ▶ **Çalışırken vücudunuz anormal durumda olmasın. Çalışırken durduğunuz güvenli olsun ve dengenizi her zaman koruyun.** Bu sayede elektrikli el aletini beklenmedik durumlarda daha iyi kontrol edebilirsiniz.
- ▶ **Uygun iş elbiseleri giyin. Geniş giysiler giymeyin ve takı takmayın. Saçlarınızı ve giysilerinizi aletin hareketli parçalarından uzak tutun.** Bol giysiler, uzun saçlar veya takılar aletin hareketli parçaları tarafından tutulabilir.
- ▶ **Toz emme donanımı veya toz tutma tertibatı kullanırken, bunların bağlı olduğundan ve doğru kullanıldığından emin olun.** Toz emme donanımının kullanımı tozdan kaynaklanabilecek tehlikeleri azaltır.
- ▶ **Aletleri sık kullanmanız sebebiyle onlara alışmış olmanız, güvenlik prensiplerine uymazı**

**önlememlidir.** Dikkatsiz bir hareket, bir anda ciddi yaralanmalara yol açabilir.

#### Elektrikli el aletlerinin kullanımı ve bakımı

- ▶ **Elektrikli el aletini aşırı ölçüde zorlamayın. Yaptığınız işe uygun elektrikli el aletleri kullanın.** Uygun performanslı elektrikli el aleti ile, belirlenen çalışma alanında daha iyi ve güvenli çalışırsınız.
- ▶ **Şalteri bozuk olan elektrikli el aletini kullanmayın.** Açılıp kapanamayan bir elektrikli el aleti tehlikelidir ve onarılmalıdır.
- ▶ **Elektrikli el aletinde bir ayarlama işlemine başlamadan, herhangi bir aksesuarı değiştirirken veya elektrikli el aletini elinizden bırakırken fişi güç kaynağından çekin veya aküyü çıkarın.** Bu önlem, elektrikli el aletinin yanlışlıkla çalışmasını önler.
- ▶ **Kullanım dışı duran elektrikli el aletlerini çocukların ulaşamayacağı bir yerde saklayın. Aleti kullanmayı bilmeyen veya bu kullanımı kılavuzunu okumayan kişilerin aletle çalışmasına izin vermeyin.** Deneyimsiz kişiler tarafından kullanıldığında elektrikli el aletleri tehlikelidir.
- ▶ **Elektrikli el aletinizin ve aksesuarlarınızın bakımını özenle yapın. Elektrikli el aletinizin kusursuz olarak çalışmasını engelleyebilecek bir durumun olup olmadığını, hareketli parçaların kusursuz olarak işlev görüp görmediklerini ve sıkışıp sıkışmadıklarını, parçaların hasarlı olup olmadığını kontrol edin. Elektrikli el aletini kullanmaya başlamadan önce hasarlı parçaları onartın.** Birçok iş kazası elektrikli el aletlerine yeterli bakım yapılmamasından kaynaklanır.
- ▶ **Kesici uçları daima keskin ve temiz tutun.** Özenle bakımı yapılmış keskin kenarlı kesme uçlarının malzeme içinde sıkışma tehlikesi daha azdır ve daha rahat kullanım olanağı sağlarlar.
- ▶ **Elektrikli el aletini, aksesuarı, uçları ve benzerlerini, bu özel tip alet için öngörülen talimata göre kullanın. Bu sırada çalışma koşullarını ve yaptığınız işi dikkate alın.** Elektrikli el aletlerinin kendileri için öngörülen alanın dışında kullanılması tehlikeli durumlara neden olabilir.
- ▶ **Tutamak ve kavrama yüzeylerini kuru, yağsız ve temiz tutun.** Kaygan tutamak ve kavrama yüzeyleri, aletin beklenmeyen durumlarda güvenli şekilde tutulmasını ve kontrol edilmesini engeller.

#### Servis

- ▶ **Elektrikli el aletinizi sadece yetkili personele ve orijinal yedek parça kullanma koşulu ile onartın.** Bu sayede elektrikli el aletinin güvenliğini sürekli hale getirirsiniz.

#### Gönye Testereler için Emniyet Uyarıları

- ▶ **Gönye testereler, ağaç veya benzeri ürünleri kesmek için kullanılır, bu testereler bara, çubuk, dikme gibi demirli malzemelerin kesimi için aşındırıcı kesme diskleriyle kullanılamaz.** Aşındırıcı toz, alt koruma gibi hareketli parçaların sıkışmasına sebep olur. Aşındırıcı

kesimle ortaya çıkan kıvılcımlar alt korumayı, çentik ucunu ve diğer plastik parçalarını yakabilir.

- ▶ **Mümkün oldukça iş parçalarını mengene ile destekleyin. İş parçasını elinizle destekliyorsanız, elinizi daima testere bıçağının her iki tarafından da en az 100 mm uzakta tutun. Mengene veya elle sabitlemek için çok küçük olan parçaları kesmek amacıyla bu testereyi kullanmayın.** Eliniz testere bıçağına çok yakınsa bıçakla temas ederek yaralanma riskiniz artar.
- ▶ **İş parçası mengene yardımıyla veya tutularak siper ve masaya sabitlememlidir. İş parçasını hiçbir şekilde "desteksiz" olarak bıçağın önüne koymayın veya kesmeyin.** Serbest veya hareketli iş parçaları yüksek hızlarda fırlayarak yaralanmalara yol açabilir.
- ▶ **Testereyi iş parçasının içinden geçirin. Testereyi iş parçasından geriye doğru çekmeyin. Kesim yapmak için testerenin başını kaldırıp iş parçasının üzerinden geriye çekin, motoru çalıştırın, testere başını aşağı indirin ve testereyi iş parçasından geçirin.** Geriye çekme hareketiyle kesim yapmak testere bıçağının iş parçasının üstüne çıkmasına ve bıçak grubunu operatöre doğru şiddetli biçimde fırlatmasına yol açabilir.
- ▶ **Testere bıçağının önünden veya arkasından elinizi kesme hattı içinden asla geçirmeyin.** İş parçasını "çapraz" tutmayın; örneğin iş parçasını sol elinizle testere bıçağının sağ tarafında tutmak ya da tam tersini yapmak çok tehlikelidir.
- ▶ **Talaşları temizlemek ya da başka bir sebeple, bıçak dönmeye devam ederken elinizi testere bıçağına 100 mm yaklaşacak şekilde siperin arkasına asla uzatmayın.** Dönen testere bıçağının elinize yakınlığını göremediğiniz için ciddi yaralanma riski söz konusudur.
- ▶ **Kesim yapmadan önce iş parçasını inceleyin. İş parçası eğri ya da bükülmüşse dış eğri yüzey siper bakacak şekilde parçayı sabitleyin. Kesim hattı boyunca iş parçası, siper ve masa arasında hiçbir boşluk bırakılmama özen gösterin.** Eğri veya bükülmüş iş parçaları dönerek ve kayarak kesim sırasında testere bıçağına sıkışabilir. İş parçasında çivi veya başka bir yabancı madde bulunmamalıdır.
- ▶ **Masayı iş parçası dışında tüm alet, talaş vb.den temizlemeden testereyi kullanmayın.** Dönen bıçağa temas eden küçük artıklar veya gevşek odun parçaları yüksek hızla fırlayabilir.
- ▶ **Bir seferde sadece tek bir iş parçasını kesin.** İstiflenen çok sayıda iş parçası yeterli şekilde sabitlenemeyeceği için kesim sırasında bıçağın düzgün çalışmasına engel olabilir.
- ▶ **Gönye testeresi kullanımdan önce düzgün ve sağlam bir çalışma yüzeyi üzerine yerleştirilmeli ya da monte edilmelidir.** Düzgün ve sağlam bir çalışma yüzeyi, gönye testeresinin dengesini kaybetme riskini düşürür.
- ▶ **Yapacağınız işleri planlayın. Eğitim veya gönye açısından değişiklik yaptığınız zaman ayarlanabilir siperi her zaman iş parçasını destekleyecek ve bıçak ve koruma sistemine müdahale etmeyecek şekilde**

ayarladığınızdan emin olun. Aleti açmadan ve masaya iş parçası koymadan testere bacağına bir simülasyon kesiminden geçirin ve hiçbir engelleyici ve siper kesme durumunun olmadığını teyit edin.

- ▶ **Masanın üst kısmından daha geniş veya daha uzun iş parçaları için masa genişletmesi, testere tezgahı gibi parçalarla yeterli desteği sağlayın.** Gönye testere masasından daha uzun veya daha geniş olan iş parçaları, yeterli destek sağlanmazsa eğilebilir. Kesilen parça veya iş parçası eğilirse alt korumayı kaldırabilir ya da testere bacağı tarafından fırlatılabilir.
- ▶ **Başka bir kişiyi masa genişletmesi veya ek destek olarak kullanmayın.** İş parçasının yeterince desteklenmemesi bacağı sıkışmasına ya da iş parçasının kesim sırasında dönmesine yol açarak operatörü, testere bacağına doğru sürükleyebilir.
- ▶ **Kesilen parça döner haldeki testere bacağına sıkışmamalı ve hiçbir şekilde bastırılmamalıdır.** Örneğin uzunlamasına dayanaklarla sıkıştırıldığı takdirde, kesilen parça bacağı sıkışarak fırlayabilir.
- ▶ **Çubuk veya boru gibi yuvarlak malzemeleri düzgün şekilde desteklemek için daima mengene veya uygun bir düzene kullanın.** Çubuklar, kesim sırasında dönerek testere bacağına iş parçasıyla birlikte elinizi kapmasına yol açabilir.
- ▶ **Testere bacağına iş parçasına temas ettirmeden önce tam hıza ulaşmasını bekleyin.** Böylece iş parçasının fırlama riski düşecektir.
- ▶ **İş parçası veya bıçak sıkıştığı takdirde gönye testeresini kapatın. Tüm hareketli parçaların durmasını bekleyin ve fişi prizden çekin ve/veya batarya kutusunu çıkarın. Daha sonra sıkışan malzemeyi çıkarın.** Sıkışmış iş parçası varken kesime devam etmek kontrol kaybına ya da gönye testeresine zarar gelmesine yol açabilir.
- ▶ **Kesimi bitirdikten sonra düğmeyi kapatın, testere başını aşağı indirin ve kesilen parçayı almadan önce bacağın durmasını bekleyin.** Kayan bacağın yakınına elinizle uzanmanız tehlikelidir.
- ▶ **Aralıklı kesim yaparken ya da testere başı tamamen aşağıda olmadan düğmeyi kapatırken testere sapını sıkıca tutun.** Testerenin kesme hareketi testere başının aniden aşağıya inmesine ve dolayısıyla yaralanmalara yol açabilir.
- ▶ **Testere kafası en alt konuma geldiğinde sapı bırakmayın. Testere kafasını üst konuma geri her zaman elle getirin.** Testere kafası kontrolsüz hareket ederse yaralanma riski vardır.
- ▶ **Çalışma yerinizi temiz tutun.** Malzeme karışımları özellikle tehlikelidir. Hafif metal tozları yanabilir veya patlayabilir.
- ▶ **Körelmiş, çizilmiş, eğilmiş veya hasar görmüş testere bıçaklarını kullanmayın. Kör veya yanlış doğrultulmuş dişlere sahip testere bıçakları dar kesme hatlarında yüksek sürtünmeye, sıkışmaya ve geri tepmeye neden olabilir.**

- ▶ **Yüksek alaşımli yüksek hızlı çelik (HSS çelik) testere bıçakları kullanmayın.** Bu testere bıçakları kolayca kırılabilir.
- ▶ **Her zaman mil deliklerine göre doğru boyutta ve biçimde (elmas veya yuvarlak) olan testere bıçakları kullanın.** Testerenin montaj donanımına uymayan testere bıçakları merkezden kaçır ve kontrol kaybına neden olur.
- ▶ **Elektrikli el aleti çalışırken hiçbir zaman kesme yerinden kesme kalıntılarını, ahşap talaşlarını ve benzerlerini almayın.** Daima önce aletin kolunu boşa alın ve sonra elektrikli el aletini kapatın.
- ▶ **Çalışmanız bittiğinde soğumadan önce testere bacağına tutmayın.** Testere bacağı çalışma sırasında çok ısınır.
- ▶ **Bu elektrikli el aleti bir lazer uyarı etiketi ile teslim edilir (Bkz.: Tablo "Semboller ve anlamları").**
- ▶ **Elektrikli el aleti üzerindeki uyarı etiketlerini hiçbir zaman okunamaz hale getirmeyin.**



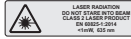
**Lazer ışını başkalarına veya hayvanlara doğrultmayın ve doğrudan gelen veya yansıyan lazer ışınına bakmayın.** Aksi takdirde başkalarının gözünü kamaştırabilir, kazalara neden olabilir veya gözlerde hasara neden olabilirsiniz.

- ▶ **Lazer ışını gözünüze gelecek olursa gözlerinizi bilinçli olarak kapatın ve hemen başınızı başka tarafa çevirin.**
- ▶ **Lazer donanımında hiçbir değişiklik yapmayın.**
- ▶ **Çocukların gözetiminiz dışında elektrikli el aletini kullanımına izin vermeyin.** İstmeden de olsa kendi gözlerinizin veya başkalarının gözlerinin kamaşmasına neden olabilirsiniz.
- ▶ **Lazer uyarı etiketindeki metin kendi dilinizde değilse, ilk kullanımdan önce cihaz ekinde teslim edilen kendi dilinizdeki lazer uyarı etiketini mevcut lazer uyarı etiketi üzerine yapıştırın.**

## Semboller

Aşağıdaki semboller elektrikli el aletinizi kullanırken önemli olabilir. Lütfen sembolleri ve anlamlarını zihninize iyice yerleştirin. Sembollerin doğru yorumu elektrikli el aletini daha iyi daha güvenli kullanmanıza yardımcı olur.

### Semboller ve anlamları



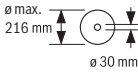
**Lazer ışını**  
**Lazer ışınına bakmayın**  
**Lazer sınıfı 2**



**Elektrikli el aleti çalışır durumda iken ellerinizi kesme alanına uzatmayın.**  
Testere bacağına temas ederseniz yaralanma tehlikesi ortaya çıkar.

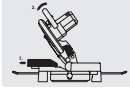


**Koruyucu toz maskesi kullanın.**

**Semboller ve anlamları****Koruyucu gözlük kullanın.****Kulak koruması kullanın.** Çalışırken çıkan gürültü kalıcı işitme kayıplarına neden olabilir.**Tehlikeli alan! Ellerinizi, parmaklarınızı veya kollarınızı mümkün olduğu kadar bu alandan uzak tutun.**

Testere bacağına ölçülerine dikkat edin. Testere bacağına delik çapı hiç boşluk bırakmadan alet miline uymalıdır. Redüktör parçalarının kullanılması gerekli olduğunda, redüktör parçası ölçülerinin testere bacağı kalınlığına, delik çapına ve uç mili çapına uygun olmasına dikkat edin. Mümkün olduğu kadar testere bacağı ile birlikte teslim edilen redüktör parçalarını kullanın.

Testere bacağı çapı sembol üzerindeki veriye uymalıdır.



Dikey gönye açılarında testereleme yaparken, konumu ayarlanabilir dayama rayının dışarıya doğru çekilmesi veya bütünüyle çıkartılması gerekir.



Elektrikli el aletini hiçbir zaman tutamaktan tutarak taşımayın.

**Ürün ve performans açıklaması**

**Bütün güvenlik talimatını ve uyarıları okuyun.** Güvenlik talimatlarına ve uyarılara uyulmadığı takdirde elektrik çarpmasına, yangına ve/veya ciddi yaralanmalara neden olunabilir.

Lütfen kullanma kılavuzunun ön kısmındaki resimlere dikkat edin.

**Usulüne uygun kullanım**

Bu elektrikli el aleti; bir tezgâh aleti olarak sert ve yumuşak ahşap ile yonga ve elyafli plakalarda düz hatlı uzunlamasına ve çapraz kesim işleri için tasarlanmıştır. -47° ile +47° arası yatay gönye açıları ve 0° ile +45° arası dikey gönye açıları mümkündür.

Uygun testere bıçakları kullanılarak alüminyum profil levhaların ve plastiklerin testerelemesi de mümkündür.

**Şekli gösterilen elemanlar**

Şekli gösterilen elemanların numaraları grafik sayfasındaki elektrikli el aleti resmindeki numaralarla aynıdır.

- (1) Toz torbası
- (2) Koruyucu kapak
- (3) Taşıma tutamağı
- (4) Tutamak
- (5) Açma/kapama şalteri emniyeti
- (6) Lazer uyarı etiketi
- (7) Lazer koruma kapağı
- (8) Lazer ışını çıkış deliği
- (9) Pandül koruma kapağı
- (10) Boylamasına dayanak noktası
- (11) Dayama rayı
- (12) Testere tezgahı
- (13) Uzatma braketinin sıkma vidası
- (14) Yerleştirme plakası
- (15) İstenen gönye açısı için sabitleme topuzu (yatay)
- (16) Gönye açısı ön ayarı kolu (yatay)
- (17) Gönye açısı göstergesi (yatay)
- (18) Gönye açısı ölçeklendirme (yatay)
- (19) Montaj delikleri
- (20) Tutamak girintileri
- (21) Uzatma kolu
- (22) Vidalı işkence
- (23) Konumu ayarlanabilir dayama rayı
- (24) Gönye açısı ölçeklendirmesi (dikey)
- (25) Açı göstergesi (dikey)
- (26) Kayar makara
- (27) Talaş itici
- (28) Mil kilidi
- (29) Açma/kapama şalteri
- (30) Lazer açma/kapama şalteri (kesme hattı işareti)
- (31) Talaş atma yeri
- (32) İç altıgen anahtar
- (33) İstenen gönye açısı için germe tutamağı (dikey)
- (34) Taşıma emniyeti
- (35) Vidalı işkence delikleri
- (36) Boylamasına dayanak noktasının kılavuz rayını sabitlemek için kelebek vida
- (37) Boylamasına dayanak noktasının kılavuz rayı
- (38) Uzatma braketinin emniyet vidası
- (39) Testere bacağı sabitlemesi için iç altıgen vida
- (40) Sıkma flanş
- (41) Testere bacağı

- (42) İç bağlama flanş
- (43) Konumu ayarlanabilir dayama rayının sabitlemesi için kelebek vida
- (44) Dişli kol yüksekliğinin ayarlanması için kelebek vida
- (45) Dişli kol
- (46) Boylamasına dayanak noktası sıkma vidası
- (47) Yerleştirme plakası vidaları
- (48) Dayama rayının iç altıgen vidaları
- (49) Açık göstergesi vidası (yatay)
- (50) Lazer koruma kapağının tırtıllı vidası
- (51) Lazer merceği kapağı

### Teknik veriler

Gönyeli kesme testeresi	GCM 216	
Malzeme numarası		3 601 M33 0..
Giriş gücü	W	1300
Boştaki devir sayısı	dev/dak	4800
Lazer tipi	nm	650
	mW	< 1
Lazer sınıfı		2
Iraksak lazer çizgisi	mrad (tam açı)	1,0
Ağırlığı EPTA- Procedure 01:2014 uyarınca	kg	9,1
Koruma sınıfı		□/II
<b>Uygun testere bıçağı ölçüleri</b>		
Testere bıçağı çapı	mm	216
Bıçak kalınlığı	mm	1,4–1,8
Maks. kesme genişliği	mm	3,3
Göbek çapı	mm	30

İzin verilen iş parçası ölçüleri (maksimum/minimum): (Bakınız „Müsaade edilen iş parçası ölçüleri“, Sayfa 137)

Veriler 230 V'luk bir anma gerilimi [U] için geçerlidir. Farklı gerilimlerde ve farklı ülkelere özgü tiplerde bu veriler değişebilir.

Sadece ilk hareket akımı sınırlandırması olmayan elektrikli el aletleri için: Açma işlemleri kısa süreli gerilim düşmelerine neden olur. Elverişsiz şebeke koşullarında diğer cihazlar olumsuz yönde etkilenebilir. **0,35 Ohm**'dan daha küçük şebeke empedanslarında anıza görülmez.

### Gürültü bilgisi

Gürültü emisyon değerleri **EN 62841-3-9** uyarınca belirlenmektedir.

Elektrikli el aletinin A ağırlıklı gürültü seviyesi tipik olarak: Ses basıncı seviyesi **96 dB(A)**; ses gücü seviyesi **106 dB(A)**. Tolerans K = **3 dB**.

### Kulak koruması kullanın!

Bu talimatta belirtilen gürültü emisyon değeri standart bir ölçme yöntemi ile ölçülmüştür ve elektrikli el aletlerinin karşılaştırılmasında kullanılabilir. Bu değer gürültü emisyonunun geçici olarak tahmin edilmesine uygundur.

Belirtilen gürültü emisyon değeri elektrikli aletin temel kullanımını temsil etmektedir. Ancak elektrikli el aleti başka uygulama türleri için, farklı uçlar veya yetersiz bakımla kullanılacak olursa, gürültü emisyon değerinde farklılık görülebilir. Bu da gürültü emisyonunu toplam çalışma süresinde belirgin ölçüde yükseltebilir.

Gürültü emisyonunu tam olarak belirleyebilmek için aletin kapalı olduğu süreleri veya açık olduğu halde gerçekten kullanılmadığı süreleri de dikkate almanız gerekir. Bu da toplam çalışma süresindeki gürültü emisyonunu belirgin ölçüde düşürebilir.

## Montaj

- **Elektrikli el aletinin yanlışlıkla çalışmasına izin vermeyin. Montaj sırasında ve elektrikli el aletinin kendinde çalışma yaparken şebeke fişi prize takılı olmamalıdır.**

### Teslimat kapsamı



Kullanma kılavuzu başındaki teslimat kapsamı görseline dikkat edin.

Elektrikli el aletini ilk kez işletmeye almadan önce aşağıda sıralanan bütün parçaların mevcut olup olmadığını kontrol edin:

- Testere bıçağı takılı gönyeli kesme testeresi
- Vidalı işkence **(22)**
- İç altıgen anahtar **(32)**
- Emniyet vidalı **(38)** uzatma kolu **(21)** (2x)
- Boylamasına dayanak noktası **(10)**
- Toz torbası **(1)**

**Not:** Elektrikli el aletinde hasar olup olmadığını kontrol edin. Elektrikli el aletini kullanmaya devam etmeden önce koruyucu donanımların veya hafif hasarlı parçaların kusursuz durumda olup olmadığını ve usulüne uygun işlev görüp görmediklerini kontrol etmeniz gerekir. Hareketli parçaların doğru işlev görüp görmediklerini ve sıkışıp sıkışmadığını veya parçaların hasarlı olup olmadığını kontrol edin. Bütün parçaların doğru olarak takılmış olması ve kusursuz bir işlemin gereklerini yerine getirmesi gerekir. Hasarlı koruma donanımlarını ve parçaları yetkili bir serviste onartmalı veya değiştirmelisiniz.

### Parçaların montajı

- Aletle birlikte teslim edilen bütün parçaları ambalajdan dikkatli biçimde çıkarın.
- Bütün ambalaj malzemesini elektrikli aletten ve birlikte teslim edilen aksesuardan alın.

### Uzatma kolunun takılması (bkz. resim A)

Uzun ve ağır iş parçalarının boştaki uçları beslenmeli veya desteklenmelidir.

Kesme masasını ek olarak genişletmek için elektrikli el aletinin sağına da soluna da uzatma kolunu takabilirsiniz.

- Emniyet vidasını (38) uzatma kolundan sökmek için bir yıldız tornavida kullanın.
- Elektrikli el aletini yana döndürün.
- Uzatma kolunu (21) elektrikli el aletinin her iki yanından sonuna kadar ilgili deliklere itin.
- Dışarı çekilmesini önlemek için emniyet vidasını (38) uzatma koluna tekrar vidalayın.

### Sabit veya esnek montaj

- **Güvenli bir kullanımı garantiye almak için elektrikli el aletini düz ve sağlam bir zemine (örneğin bir tezgaha) monte etmelisiniz.**

#### Bir çalışma yüzeyine montaj (bkz. Resim B1–B2)

- Elektrikli el aletini uygun bir vidalı bağlantı ile iş yüzeyine sabitleyin. Bunun için delikler (19) öngörülmüştür.

veya

- Elektrikli el aletini piyasada bulunan vidalı işkence ile ayaklarından iş yüzeyine tespit edin.

#### Bir Bosch çalışma tezgahına montaj

Bosch GTA çalışma tezgahları yüksekliği ayarlanabilir ayakları sayesinde elektrikli el aletlerine her türlü zemine tespit olanağı sağlar. Çalışma tezgahlarının iş parçası yatırma yüzeyleri uzun iş parçalarını destekleme işlevi görür.

- **Çalışma masası ekinde teslim edilen bütün uyarıları ve talimatı okuyun.** Uyarı ve talimat hükümlerine uyulmadığı takdirde elektrik çarpması, yangın ve/veya ağır yaralanmalar ortaya çıkabilir.

- **Elektrikli el aletini takmadan önce çalışma masasını doğru biçimde monte edin.** Masanın çökmemesi için kursuz montaj önemlidir.

- Elektrikli el aletini çalışma tezgahına nakliye konumunda monte edin.

### Toz ve talaş emme

Kurşun içeren boyalar, bazı ahşap türleri, mineraller ve metaller gibi maddeler işlenirken ortaya çıkan toz sağlığa zararlı olabilir. Bu tozlara temas etmek veya bu tozları solumak alerjik reaksiyonlara ve/veya kullanıcının veya onun yakınındaki kişilerin nefes alma yollarındaki hastalıklara neden olabilir.

Kayın veya meşe gibi bazı ağaç tozları kanserojen etkiye sahiptir, özellikle de ahşap işleme sanayiinde kullanılan katkı maddeleri (kromat, ahşap koruyucu maddeler) ile birlikte. Asbest içeren malzemeler sadece uzmanlar tarafından işlenmelidir.

- Mümkün olduğu kadar işlediğiniz malzemeye uygun bir toz emme tertibatı kullanın.
- Çalışma yerinizi iyi bir biçimde havalandırın.
- P2 filtre sınıfı filtre takılı soluk alma maskesi kullanmanızı tavsiye ederiz.

İşlenen malzemelere ait ülkenizdeki geçerli yönetmelik hükümlerine uyun.

- **Çalıştığınız yerde toz birikmemesine dikkat edin.** Tozlar kolayca alevlenebilir.

Toz ve talaş emme tertibatı toz, talaş veya iş parçası kırıkları tarafından bloke edilebilir.

- Elektrikli el aletini kapatın ve fişi prizden çekin.
- Testere bıçağının tam olarak durmasını bekleyin.
- Blokajın nedenini belirleyin ve bu nedeni ortadan kaldırın.

#### Alete entegre toz emme (bkz. Resim C)

Çalışırken ortaya çıkan talaşı basit biçimde tutmak için aletle birlikte teslim edilen toz torbasını (1) kullanın.

- Toz torbasını (1) talaş atma yerine (31) takın.

Toz torbası testereleme işlemi esnasında hiçbir zaman hareketli alet parçaları ile temasa gelmemelidir.

Toz torbasını zamanında boşaltın.

- **Her kullanımdan sonra toz torbasını kontrol edin ve temizleyin.**

- **Yangın tehlikesini önlemek için alüminyum malzemeyi testereleyen toz torbasını çıkarın.**

#### Harici toz emme

Toz emdirme için talaş atma yerine (31) toz emme hortumu (çap 36 mm) bağlayabilirsiniz.

- Toz emme hortumunu talaş atma yerine (31) bağlayın.

Toz emme makinesi işlenen malzemeye uygun olmalıdır.

Özellikle sağlığa zararlı, kanserojen veya kuru tozları emdirirken özel toz emme makinesi (sanayi tipi toz emme makinesi) kullanın.

#### Testere bıçağının değiştirilmesi (bkz. resim D1–D3)

- **Elektrikli el aletinin kendinde bir çalışma yapmadan önce her defasında fişi prizden çekin.**

- **Testere bıçağını takarken koruyucu iş eldivenleri kullanın.** Testere bıçağına temas halinde yaralanma tehlikesi vardır.

Sadece müsaade edilen maksimum hızları elektrikli el aletinin boştaki devir sayısından yüksek olan testere bıçaklarını kullanın.

Sadece bu kullanım kılavuzunda belirtilen tanıtım değerlerine uygun, EN 847-1'e göre test edilmiş ve buna uygun olarak işaretlenmiş testere bıçaklarını kullanın.

Sadece üretici tarafından bu elektrikli el aletinde kullanılması tavsiye edilen ve işlemek istediğiniz malzemeye uygun testere bıçaklarını kullanın. Bu, testereleme işlemi esnasında testere bıçağı dışlarının aşırı ısınmasını önler.

#### Testere bıçağının sökülmesi

- Elektrikli el aletini çalışma konumuna getirin.
- Pandül koruma kapağını (9) arkaya getirin ve bu pozisyonunda tutun.
- İç altıgen vidayı (39) iç altıgen anahtar ile (6 mm) (32) çevirin ve aynı anda mil kilidini (28) yerine oturuncuya kadar bastırın.
- Mil kilidini (28) basılı tutun ve iç altıgen vidayı (39) saat hareketi yönünde çevirerek sökün (sol dişli!).
- Bağlama flanşını (40) çıkarın.
- Testere bıçağını (41) çıkarın.

- Pandül hareketli koruyucu kapağı yavaşça tekrar aşağı indirin.

#### Testere bıçağının takılması

##### ► Takma işlemi esnasında dişlerin kesme yönünün (testere bıçağı üzerindeki ok yönü) koruyucu kapak üzerindeki ok yönü ile aynı olmasına dikkat edin!

Eğer gerekiyorsa takmadan önce bütün parçaları temizleyin.

- Pandül koruma kapağını (9) arkaya getirin ve bu pozisyonda tutun.
- Yeni testere bıçağını iç bağlama flanşına (42) yerleştirin.
- Bağlama flanşını (40) ve iç altıgen vidayı (39) yerine yerleştirin. Mil kilidini (28) kavramaya yapıncaya kadar basın ve iç altıgen vidayı saat hareket yönünün tersine çevirerek sıkın.
- Pandül koruma kapağını yavaşça tekrar aşağı indirin.

## İşletim

##### ► Elektrikli el aletinin kendinde bir çalışma yapmadan önce her defasında fişi prizden çekin.

#### Taşıma emniyeti (bakınız Resim E)

Taşıma emniyeti (34) elektrikli el aletini farklı çalışma yerlerine taşıırken size rahatlık sağlar.

##### Taşıma emniyetinin açılması (çalışma konumu)

- Tutamaktaki alet kolunu (4) biraz aşağı indirin ve taşıma emniyeti (34) üzerindeki yükü kaldırın.
- Taşıma emniyetini (34) sonuna kadar dışarı çekin.
- Alet kolunu yavaşça yukarı kaldırın.

##### Elektrikli el aletinin emniyete alınması (taşıma pozisyonu)

- Testere tezgahını (12) kilitlemek için sabitleme topuzunu (15) sıkın.
- Alet kolunu tutamaktan (4) tutarak, taşıma emniyeti (34) sonuna kadar içe doğru bastırılabilirince kadar arkaya çevirin.

Alet kolu taşıma işlemi için güvenli biçimde kilitlenin.

## Çalışmaya hazırlık

#### Testere tezgahının uzatılması (bkz. resim F)

Uzun iş parçalarının boşlukta kalan uçları alttan beslenmeli veya desteklenmelidir.

Testere tezgahı, uzatma kolunun (21) yardımı ile sola veya sağa doğru büyütülebilir.

- Sıkma vidasını (13) gevşetin.
- Uzatma kolunu (21) istediğiniz uzunluğa kadar dışarı çekin.
- Uzatma kolunu sabitlemek için sıkma vidasını (13) tekrar sıkın.

#### Dayama rayının kaydırılması (bkz. Resim G)

Dikey gönye açılarında kesim yaparken, ayarlanabilir dayama rayının (23) konumunu değiştirmeniz gerekir.

- Kelebek vidayı (43) gevşetin.

- Ayarlanabilir dayama rayını (23) sonuna kadar dışarı çekin.
- Kelebek vidayı (43) tekrar sıkın.

Dikey gönye açısında kesim yaptıktan sonra ayarlanabilir dayama rayını (23) tekrar geri itin (kelebek vidayı (43) gevşetin; dayama rayını (23) sonuna kadar içeri itin; kilitleme vidasını tekrar sıkın).

#### İş parçasının sabitlenmesi (bkz. Resim H)

Çalışma güvenliğini optimum düzeyde tutabilmek için iş parçasını daima sıkıştırmalısınız.

Sıkıştırılmak için çok küçük olan iş parçalarını işlemeyin.

- İş parçasını (11) ve (23) dayama raylarına sıkıca bastırın.
- Aletle birlikte teslim edilen vidalı işkeneyi (22) kendisi için öngörülen deliklerden (35) birine takın.
- Kelebek vidayı (44) gevşetin ve işkeneyi iş parçasına göre ayarlayın. Kelebek vidayı tekrar sıkın.
- Dişli kolu (45) iyice sıkın ve iş parçasını sabitleyin.

#### İş parçasının gevşetilmesi

- İşkeneyi gevşetmek için dişli kolu (45) saat hareket yönünün tersine çevirin.

#### Yatay ve dikey gönye açısının ayarlanması

Hassas kesme işleminin güvenceye alınabilmesi için yoğun kullanımdan sonra elektrikli el aletinin temel ayarlarını kontrol etmelisiniz ve gerekiyorsa ayarları yeniden yapmalısınız.

Bunun için deneyime ve özel aletlere ihtiyacınız vardır.

Bosch Müşteri Servisi bu işlemi hızlı ve güvenilir biçimde yapar.

##### ► Kesme işlemine başlamadan önce daima sabitleme topuzunu (15) daima sıkın. Aksi takdirde testere bıçağı iş parçası içinde sıkışabilir.

#### Yatay gönye açısının ayarlanması (bkz. resim I)

Yatay gönye açısı 47° (sol tarafı) ile 47° (sağ tarafı) arasındaki bir aralıkta ayarlanabilir.

- Eğer sıkılmış durumda ise sabitleme topuzunu (15) gevşetin.
- Kolu (16) yukarı doğru çekin, sabitleme topuzundan tutarak testere tezgahını (12) sola veya sağa çevirin ve aç göstergesi (17) yardımı ile istediğiniz yatay gönye açısını ayarlayın.
- Sabitleme topuzunu (15) tekrar sıkın.

#### Sık kullanılan yatay gönye açılarının hızlı ve hassas biçimde ayarlanması için testere tezgahına oluklar yerleştirilmiştir:

sol	0°	sağ
45°; 30°; 22,5°; 15°		15°; 22,5°; 30°; 45°

- Eğer sıkılmış durumda ise sabitleme topuzunu (15) gevşetin.

– Kolu (16) çekin ve kesme masasını (12) istediğiniz oluğa kadar sola veya sağa çevirin.

– Kolu tekrar bırakın. Kol hissedilir biçimde oluğu kavramalıdır.



- Sabitleme topuzunu **(15)** tekrar sıkın.

#### **Dikey gönye açısının ayarlanması (bkz. Resim J)**

Dikey gönye açısı 0° ile 45° arasındaki bir aralıkta ayarlanabilir.

- Ayarlanabilir dayama rayını **(23)** sonuna kadar dışarı çekin.
- Sıkma tutamağını **(33)** gevşetin.
- Tutamakta **(4)** alet kolunu aç göstergesi **(25)** istenen dikey gönye açısını gösterinceye kadar hareket ettirin.
- Alet kolunu bu pozisyonda tutun ve germe kolunu **(33)** tekrar sıkın.

**0° ve 45° derecelik standart açılar hızı ve hassas biçimde ayarlanması için** gövdede dayamaklar vardır.

#### **Çalıştırma**

- ▶ **Şebeke gerilimine dikkat edin!** Akım kaynağının gerilimi elektrikli el aletinin tip etiketinde belirtilen gerilimle aynı olmalıdır.
- ▶ **Şebeke gerilimine dikkat edin!** Akım kaynağının gerilimi elektrikli el aletinin tip etiketinde belirtilen gerilimle aynı olmalıdır. **230V ile işaretlenmiş elektrikli el aletleri 220V ile çalıştırılabilir.**

#### **Açılması (bkz. resim K)**

Enerjiden tasarruf etmek için elektrikli el aletini sadece kullandığınızda açın.

- Elektrikli el aletini **çalıştırmak için önce** açma emniyetini **(5)** ortaya getirin ve **daha sonra** açma/kapatma şalterine **(29)** basın ve şalteri basılı tutun.

**Not:** Güvenlik nedenleriyle açma/kapama şalteri **(29)** kilitlenemez, çalışma esnasında sürekli olarak basılı tutulmalıdır.

#### **Kapama**

- Aleti **kapamak için** açma/kapama şalterini **(29)** bırakın.

#### **Kesme**

##### **Genel kesme talimatı**

- ▶ **Sabitleme topuzunu (15) ve sıkma tutamağını (33) testereleme işleminden önce daima sıkın.** Aksi takdirde testere bıçağı iş parçası içinde sıkışabilir.
- ▶ **Bütün kesme işlerinde önce testere bıçağının hiçbir zaman dayama rayına, vidalı işkenceye veya aletin diğer parçalarına temas etmediğinden emin olmalısınız. Eğer takılı ise yardımcı dayamakları çıkarın veya bunların konumunu ayarlayın.**

Testere bıçağını çarpma ve darbelere karşı koruyun. Testere bıçağına yandan baskı uygulamayın.

Sadece usulüne uygun kullanım bölümünde belirtilen malzemeleri testereleyin.

Eğilmiş veya bükülmüş iş parçalarını işlemeyin. İş parçasının her zaman dayama rayına dayanabilecek düz bir kenarı olmalıdır.

Uzun ve ağır iş parçalarının boştaki uçları beslenmeli veya desteklenmelidir.

Pandül koruma kapağının usulüne uygun olarak işlev gördüğünden ve serbestçe hareket edebildiğinden emin olun. Alet kolu aşağı indirildiğinde pandül koruma kapağı açılmalıdır. Alet kolu yukarı kaldırıldığında pandül koruma kapağı testere bıçağı üzerinde tekrar kapanmalı ve alet kolunun en üst pozisyonunda kilitlenmelidir.

#### **Kullanıcının pozisyonu (Bakınız: Resim L)**

- ▶ **Bedeninizi elektrikli el aleti önünde testere bıçağı ile aynı çizgide bulundurmayın, her zaman testere bıçağının yan tarafında durun.** Bu yolla bedeninizi olası bir geri tepmeye karşı korumuş olursunuz.
- Ellerinizi, parmaklarınızı ve kollarınızı dönmekte olan testere bıçağından uzak tutun.
- Ellerinizi alet kolu önünde bulundurmayın.

#### **Testereleme (kapaklar)**

- İş parçasını ölçülerine uygun olarak sıkın.
- İsteddiğiniz yatay ve/veya dikey gönye açısını ayarlayın. Testere ile yatay gönye açılarında sağa doğru testereleme yaparken, boylamasına dayanak noktasını **(10)** tamamen dışarı çekmeniz veya tamamen çıkartmanız gerekir.
- Elektrikli el aletini çalıştırın.
- Tutamaktan **(4)** tutarak alet kolunu yavaşça aşağı indirin.
- İş parçasını düzgün itme kuvveti ile testereleyin.
- Elektrikli el aletini kapatın ve testere bıçağı **(41)** tam olarak duruncaya kadar bekleyin.
- Alet kolunu yavaşça yukarı kaldırın.

#### **Çalışırken dikkat edilecek hususlar**

##### **Kesme hattının işaretlenmesi (bkz. Resim M)**

Bir lazer ışını testere bıçağının kesme hattını gösterir. Bu sayede iş parçası pandül koruma kapağı açılmadan kesme yapılmak üzere hassas biçimde konumlandırılabilir.

- Lazer ışını şalterle **(30)** açın.
- İş parçası üzerindeki işaretinizi lazer çizgisinin sağ kenarına doğrultun.

**Not:** Kesme işlemine başlamadan önce her defasında kesme hattının kusursuz olarak gösterilip gösterilmediğini kontrol edin. Lazer ışını örneğin yoğun kullanımdaki titreşimler nedeniyle kayabilir.

##### **Müsaade edilen iş parçası ölçüleri**

**Maksimum iş parçası:**

Yatay gönye açısı	Dikey gönye açısı	Yükseklik x Genişlik [mm]
0°	0°	60 x 123
0°	45°	43 x 123
45° (sağ/sol)	0°	60 x 80
45° (sol)	45°	43 x 80
45° (sağ)	45°	35 x 80

**Minimum iş parçası** (= Bütün iş parçaları aletle birlikte teslim edilen vidalı işkence **(22)** ile testere bıçağının soluna veya sağına sabitlenebilmelidir): 145 x 50 mm (uzunluk x genişlik)

**Maksimum kesme derinliği (0°/0°):** 60 mm

### Aynı uzunluktaki iş parçalarının testerelemesi (bkz. resim N)

Aynı uzunluktaki iş parçalarını basitçe testerelemek için boylamasına dayanak noktasını (10) kullanabilirsiniz.

- Sıkma vidasını (46) gevşetin ve boylamasına dayanak noktasını (10) kılavuz rayın (37) içine doğru , iş parçası uzunluğu istenen uzunluğa gelinceye kadar itin.
- Sıkma vidasını (46) tekrar sıkın.

Daha uzun iş parçaları:

- Kelebek vidayı (36) gevşetin ve kılavuz rayı (37) dayanak noktasına kadar dışarı çekin.
- Kelebek vidayı (36) tekrar sıkın.
- Boylamasına dayanak noktasını (10) istediğiniz kesme uzunluğuna göre ayarlayın.

Testere ile boylamasına dayanak noktasi olmadan testereleme:

- Sıkma vidasını (46) gevşetin ve kılavuz rayın (37) içindeki boylamasına dayanak noktasını (10) tamamen dışarı çekin.
- Boylamasına dayanak noktasını , dayama rayı (11) ile aynı hizada olacak şekilde, 90° çevirin.
- Sıkma vidasını (46) tekrar sıkın.

### Özel iş parçaları

Eğimli veya yuvarlak iş parçalarını kesme için bunları kaymaya karşı özel olarak emniyete almalısınız. Kesme hattında iş parçası, dayama rayı ve testere tezgahı arasında hiç aralık olmamalıdır.

Gerekirse özel tutucular hazırlamalısınız.

### Yerleştirme plakalarının değiştirilmesi (bkz. Resim O)

Yerleştirme plakası (14) elektrikli el aleti uzun süre kullanıldıktan sonra aşınabilir.

- Arızalı yerleştirme plakalarını değiştirin.
- Elektrikli el aletini çalışma konumuna getirin.
- Vidaları (47) piyasada yaygın olarak satılan bir yıldız tornavida ile sökün ve eski yerleştirme plakasını (14) çıkartın.
- Yeni yerleştirme plakasını yerine yerleştirin ve vidaları (47) tekrar sıkın.

### Profil çitalarının işlenmesi

Profil çitaları iki şekilde işleyebilirsiniz:

İş parçasının pozisyonlanması	Zemin çitaları (süpürgelikler)	Tavan çitaları (kartonpiyerler)
– Dayama rayına dayalı		
– Testere tezgahı üzerinde yatar durumda		

Ayarlanan gönye açısını (yatay ve/veya dikey) daima bir atık tahta üzerinde deneyin.

### Temel ayarların kontrolü ve ayarlanması

Hassas kesme işleminin güvenceye alınabilmesi için yoğun kullanımdan sonra elektrikli el aletinin temel ayarlarını kontrol etmelisiniz ve gerekiyorsa ayarları yeniden yapmalısınız.

Bunun için deneyime ve özel aletlere ihtiyacınız vardır. Bosch Müşteri Servisi bu işlemi hızlı ve güvenilir biçimde yapar.

#### Dayama rayının doğrultulması

- Elektrikli el aletini taşıma konumuna getirin.
- Testere tezgahını (12) çentiğe kadar 0° için çevirin. Kol (16) çentiğe hissedilir biçimde oturmalıdır.
- Ayarlanabilir dayama rayını (23) sonuna kadar dışarı çekin.

#### Kontrol etme (bkz. Resim P1)

- Açı masterını 90°ye ayarlayın ve testere bıçağına (41) hizalı şekilde dayama rayı (11) ile testere bıçağı arasında olacak şekilde testere tezgahına (12) yatırın.

Açı masterının kolu bütün uzunluğu boyunca dayama rayı ile aynı hizada olmalıdır.

#### Ayarlama (bkz. Resim P2)

- Bütün iç altıgen vidaları (48) aletle birlikte teslim edilen iç altıgen anahtarla (32) gevşetin.
- Dayama rayını (11) açı masterı bütün uzunluğu boyunca hizaya gelecek biçimde çevirin.
- Vidaları tekrar sıkın.

#### Açı göstergesinin (yatay) hizalanması (bkz. resim Q)

- Elektrikli el aletini çalışma konumuna getirin.
- Testere tezgahını (12) çentiğe kadar 0° için çevirin. Kol (16) çentiğe hissedilir biçimde oturmalıdır.

#### Kontrol

Açı göstergesi (17) skalasını (18) 0° işareti ile aynı doğrultuda olmalıdır.

#### Ayarlama

- Vidayı (49) bir yıldız tornavida ile gevşetin ve açı göstergesini ilgili 0° işareti boyunca hizalayın.
- Vidayı tekrar sıkın.

### Nakliye (bkz. Resim R)

Elektrikli el aletini nakletmeden önce şu işlemleri yapmalısınız:

- Elektrikli el aletini taşıma konumuna getirin.
- Elektrikli el aletine sabit olarak takılmayan bütün aksesuarı çıkarın.
- Nakliye esnasında kullanılmayan testere bıçaklarını mümkünse kapalı bir kaba yerleştirin.
- Elektrikli el aletini taşıma tutamağından (3) tutarak taşıyın veya testere tezgahının yan tarafındaki tutamak girintilerinden (20) tutun.
- ▶ Elektrikli el aletini taşırken sadece taşıma donanımını kullanın ve hiçbir zaman koruyucu donanımlardan tutarak aleti taşımayın.

## Bakım ve servis

### Bakım ve temizlik

- **Elektrikli el aletininde bir çalışma yapmadan önce her defasında fişi prizden çekin.**
- **İyi ve güvenli çalışabilmek için elektrikli el aletini ve havalandırma aralıklarını temiz tutun.**

Bağlantı kablosunun değiştirilmesi gerekli ise, güvenlik nedenlerinden dolayı bu tertibat **Bosch**'den veya **Bosch** elektrikli el aletleri yetkili servisinden temin edilmelidir.

Pandül hareketli koruyucu kapak her zaman serbest hareket edebilmeli ve kendiliğinden kapanmalıdır. Bu nedenle pandül hareketli koruyucu kapağın çevresini her zaman temiz tutun. Her çalışmadan sonra toz ve talaşı basınçlı hava veya fırçayla temizleyin.

Kayar makarayı **(26)** düzenli aralıklarla temizleyin.

### Lazer merceğinin temizlenmesi (bkz. resim S)

- Pandül koruma kapağını **(9)** arkaya getirin ve bu pozisyonda tutun.
- Lazer koruma kapağındaki **(7)** tırtıllı vidayı **(50)** sökün.
- Lazer merceğın şeffaf kapağını **(51)** lazer koruma kapağından öne doğru çekin ve kuru, yumuşak bir bezle tüm kirleri silin.
- Kapağı **(51)** dayanak noktasına varıncaya kadar tekrar lazer koruma kapağına **(7)** takın ve tırtıllı vidayı **(50)** tekrar sıkın.

### Aksesuar

	Malzeme numarası
Uzatma kolu	1 619 PB6 147
Toz torbası	1 619 PB6 246

### Ahşap, levha malzeme, paneller ve çitaller için testere bıçakları

Testere bıçağı 216 x 30 mm, 48 dişli	2 608 640 432
--------------------------------------	---------------

### Plastik ve demir dışı metallere için testere bıçakları

Testere bıçağı 216 x 30 mm, 60 dişli	2 608 640 446
--------------------------------------	---------------

### Bütün laminant zemin türleri için testere bıçakları

Testere bıçağı 216 x 30 mm, 60 dişli	2 608 642 133
--------------------------------------	---------------

### Müşteri servisi ve uygulama danışmanlığı

Müşteri servisleri ürününüzün onarım ve bakımı ile yedek parçalarına ait sorularınızı yanıtladılar. Tehlike işaretlerini ve yedek parçalara ait bilgileri şu sayfada da bulabilirsiniz:

**www.bosch-pt.com**

Bosch uygulama danışma ekibi ürünlerimiz ve aksesuarları hakkındaki sorularınızda sizlere memnuniyetle yardımcı olur.

Bütün başvuru ve yedek parça siparişlerinizde ürünün tip etiketi üzerindeki 10 haneli malzeme numarasını mutlaka belirtin.

**Sadece Türkiye için geçerlidir: Bosch genel olarak yedek parçaları 7 yıl hazır tutar.**

### Türkçe

Marmara Elektrikli El Aletleri Servis Hizmetleri Sanayi ve Ticaret Ltd. Şti.

Tersane cd. Zencefil Sok.No:6 Karaköy

Beyoğlu / İstanbul

Tel.: +90 212 2974320

Fax: +90 212 2507200

E-mail: info@marmarabps.com

Bağrıaçıklar Oto Elektrik

Motorlu Sanayi Çarşısı Doğruer Sk. No:9

Selçuklu / Konya

Tel.: +90 332 2354576

Tel.: +90 332 2331952

Fax: +90 332 2363492

E-mail: bagriaciklarotoelektrik@gmail.com

Akgül Motor Bobinaj San. Ve Tic. Ltd. Şti

Alaaddinbey Mahallesi 637. Sokak No:48/C

Nilüfer / Bursa

Tel.: +90 224 443 54 24

Fax: +90 224 271 00 86

E-mail: info@akgulbobinaj.com

Ankaralı Elektrik

Eski Sanayi Bölgesi 3. Cad. No: 43

Kocasinan / KAYSERİ

Tel.: +90 352 3364216

Tel.: +90 352 3206241

Fax: +90 352 3206242

E-mail: gunay@ankarali.com.tr

Asal Bobinaj

Eski Sanayi Sitesi Barbaros Cad. No: 24/C

Canik / Samsun

Tel.: +90 362 2289090

Fax: +90 362 2289090

E-mail: bpsasalbobinaj@hotmail.com

Aygem Elektrik Makine Sanayi ve Tic. Ltd. Şti.

10021 Sok. No: 11 AOSB

Çiğli / İzmir

Tel.: +90232 3768074

Fax: +90 232 3768075

E-mail: boschservis@aygem.com.tr

Bakırçioğlu Elektrik Makine Hırdavat İnşaat Nakliyat Sanayi ve Ticaret Ltd. Şti.

Karaağaç Mah. Sümerbank Cad. No:18/4

Merkez / Erzincan

Tel.: +90 446 2230959

Fax: +90 446 2240132

E-mail: bilgi@korfezelektrik.com.tr

Bosch Sanayi ve Ticaret A.Ş.

Elektrikli El Aletleri

Aydınevler Mah. İnönü Cad. No: 20

Küçükyalı Ofis Park A Blok

34854 Maltepe-İstanbul

Tel.: 444 80 10

Fax: +90 216 432 00 82

E-mail: iletisim@bosch.com.tr

www.bosch.com.tr

Bulsan Elektrik

İstanbul Cad. Devrez Sok. İstanbul Çarşısı

No: 48/29 İskitler  
 Ulus / Ankara  
 Tel.: +90 312 3415142  
 Tel.: +90 312 3410302  
 Fax: +90 312 3410203  
 E-mail: bulsanbobinaj@gmail.com

**Çözüm Bobinaj**  
 Küşet San.Sit.A Blok 11Nolu Cd.No:49/A  
 Şehitkamil/Gaziantep  
 Tel.: +90 342 2351507  
 Fax: +90 342 2351508  
 E-mail: cozumbobinaj2@hotmail.com

**Anarım Bobinaj**  
 Raif Paşa Caddesi Çay Mahallesi No:67  
 İskenderun / HATAY  
 Tel.:+90 326 613 75 46  
 E-mail: onarim\_bobinaj31@mynet.com

**Faz Makine Bobinaj**  
 Cumhuriyet Mah. Sanayi Sitesi Motor  
 İşleri Bölümü 663 Sk. No:18  
 Murat Paşa / Antalya  
 Tel.: +90 242 3465876  
 Tel.: +90 242 3462885  
 Fax: +90 242 3341980  
 E-mail: info@fazmakina.com.tr

**Günşah Otomotiv Elektrik Endüstriyel Yapı Malzemeleri San ve Tic. Ltd. Şti**  
 Beylikdüzü Sanayi Sit. No: 210  
 Beylikdüzü / İstanbul  
 Tel.: +90 212 8720066  
 Fax: +90 212 8724111  
 E-mail: gusahaelektrik@ttmail.com

**Sezmen Bobinaj Elektrikli El Aletleri İmalatı San ve Tic. Ltd. Şti.**  
 Ege İş Merkezi 1201/4 Sok. No: 4/B  
 Yenişehir / İzmir  
 Tel.: +90 232 4571465  
 Tel.: +90 232 4584480  
 Fax: +90 232 4573719  
 E-mail: info@sezmenbobinaj.com.tr

**Üstündağ Bobinaj ve Soğutma Sanayi**  
 Nusretiye Mah. Boyacılar Aralığı No: 9  
 Çorlu / Tekirdağ  
 Tel.: +90 282 6512884  
 Fax: +90 282 6521966  
 E-mail: info@ustundagsogutma.com

**İŞIKLAR ELEKTRİK BOBİNAJ**  
 Karasoku Mahallesi 28028. Sokak No:20/A  
 Merkez / ADANA  
 Tel.: +90 322 359 97 10 - 352 13 79  
 Fax: +90 322 359 13 23  
 E-mail: isiklar@isiklarelektrik.com

**Diğer servis adreslerini şurada bulabilirsiniz:**  
[www.bosch-pt.com/serviceaddresses](http://www.bosch-pt.com/serviceaddresses)

## Tasfiye

Elektrikli el aleti, aksesuar ve ambalaj malzemesi çevre dostu bir yöntemle tasfiye edilmek üzere tekrar kazanım merkezine gönderilmektedir.



Elektrikli el aletlerini evsel çöplerin içine atmayın!

## Sadece AB ülkeleri için:

Eski elektrikli el aletleri ve elektronik aletlere ilişkin 2012/19/EU sayılı Avrupa Birliği yönetmeliği ve bunların tek tek ülkelerin hukuklarına uyarlanması uyarınca, kullanım ömrünü tamamlamış elektrikli el aletleri ayrı ayrı toplanmak ve çevre dostu bir yöntemle tasfiye edilmek üzere yeniden kazanım merkezlerine gönderilmek zorundadır.

## Polski

### Wskazówki bezpieczeństwa

#### Ogólne wskazówki dotyczące bezpieczeństwa pracy z elektronarzędziami

**⚠ OSTRZEŻENIE** Należy zapoznać się ze wszystkimi ostrzeżeniami i wskazówkami dotyczącymi bezpieczeństwa użytkowania oraz ilustracjami i danymi technicznymi, dostarczonymi wraz z niniejszym elektronarzędziem. Nieprzestrzeżenie poniższych wskazówek może stać się przyczyną porażenia prądem elektrycznym, pożaru i/lub poważnych obrażeń ciała.

#### Należy zachować wszystkie przepisy i wskazówki bezpieczeństwa dla dalszego zastosowania.

Pojęcie "elektronarzędzie" odnosi się do elektronarzędzi zasilanych energią elektryczną z sieci (z przewodem zasilającym) i do elektronarzędzi zasilanych akumulatorami (bez przewodu zasilającego).

#### Bezpieczeństwo w miejscu pracy

- ▶ **Miejsce pracy należy utrzymywać w czystości i zapewnić dobre oświetlenie.** Nieporządek i brak właściwego oświetlenia sprzyjają wypadkom.
- ▶ **Elektronarzędzi nie należy używać w środowiskach zagrożonym wybuchem, np. w pobliżu łatwopalnych cieczy, gazów lub pyłów.** Podczas pracy elektronarzędziem wytwarzają się iskry, które mogą spowodować zapłon pyłów lub oparów.
- ▶ **Podczas użytkowania urządzenia należy zwrócić uwagę na to, aby dzieci i inne osoby postronne znajdowały się w bezpiecznej odległości.** Czynniki rozpraszające mogą spowodować utratę panowania nad elektronarzędziem.

#### Bezpieczeństwo elektryczne

- ▶ **Wtyczki elektronarzędzi muszą pasować do gniazd. Nie wolno w żadnej sytuacji i w żaden sposób modyfi-**

**kować wtyczek. Podczas pracy elektronarzędziami z uziemieniem ochronnym nie wolno stosować żadnych wtyczek adaptacyjnych.** Oryginalne wtyczki i pasujące do nich gniazda sieciowe zmniejszają ryzyko porażenia prądem.

- ▶ **Należy unikać kontaktu z uziemionymi elementami lub zwartymi z masą, takimi jak rury, grzejniki, kuchenki i lodówki.** Uziemienie ciała zwiększa ryzyko porażenia prądem elektrycznym.
- ▶ **Elektronarzędzi nie wolno narażać na kontakt z deszczem ani wilgocią.** Przedostanie się wody do wnętrza obudowy zwiększa ryzyko porażenia prądem elektrycznym.
- ▶ **Nie używać przewodu zasilającego do innych celów. Nie wolno używać przewodu do przenoszenia ani przesuwania elektronarzędzia; nie wolno też wyjmować wtyczki z gniazda, pociągając za przewód. Przewód należy chronić przed wysokimi temperaturami, należy go trzymać z dala od oleju, ostrych krawędzi i ruchomych części urządzenia.** Uszkodzone lub splątane przewody zwiększają ryzyko porażenia prądem elektrycznym.
- ▶ **Używając elektronarzędzia na świeżym powietrzu, należy upewnić się, że przedłużacz jest przeznaczony do pracy na zewnątrz.** Użycie przedłużacza przeznaczonego do pracy na zewnątrz zmniejsza ryzyko porażenia prądem elektrycznym.
- ▶ **Jeżeli nie ma innej możliwości, niż użycie elektronarzędzia w wilgotnym otoczeniu, należy podłączyć je do źródła zasilania wyposażonego w wyłącznik ochronny różnicowoprądowy.** Zastosowanie wyłącznika ochronnego różnicowoprądowego zmniejsza ryzyko porażenia prądem elektrycznym.

#### Bezpieczeństwo osób

- ▶ **Podczas pracy z elektronarzędziem należy zachować czujność, każdą czynność wykonywać ostrożnie i z rozwagą. Nie przystępować do pracy elektronarzędziem w stanie zmęczenia lub będąc pod wpływem narkotyków, alkoholu lub leków.** Chwila nieuwagi podczas pracy może grozić bardzo poważnymi obrażeniami ciała.
- ▶ **Stosować środki ochrony osobistej. Należy zawsze nosić okulary ochronne.** Środki ochrony osobistej, np. maska przeciwpyłowa, antypoślizgowe obuwie, kask ochronny czy ochraniacze na uszy, w określonych warunkach pracy obniżają ryzyko obrażeń ciała.
- ▶ **Należy unikać niezamierzonego uruchomienia narzędzia. Przed podłączeniem elektronarzędzia do źródła zasilania i/lub podłączeniem akumulatora, podniesieniem albo transportem urządzenia, należy upewnić się, że wyłącznik elektronarzędzia znajduje się w pozycji wyłączonej.** Przenoszenie elektronarzędzia z palcem opartym na wyłączniku/wyłączniku lub włożenie do gniazda sieciowego wtyczki włączonego narzędzia, może stać się przyczyną wypadków.
- ▶ **Przed włączeniem elektronarzędzia należy usunąć wszystkie narzędzia nastawcze i klucze maszynowe.**

Narzędzia lub klucze, pozostawione w ruchomych częściach urządzenia, mogą spowodować obrażenia ciała.

- ▶ **Należy unikać nienaturalnych pozycji przy pracy. Należy dbać o stabilną pozycję przy pracy i zachowanie równowagi.** Dzięki temu można będzie łatwiej zapanować nad elektronarzędziem w nieprzewidywanych sytuacjach.
- ▶ **Należy nosić odpowiednią odzież. Nie należy nosić luźnej odzieży ani biżuterii. Włosy i odzież należy trzymać z dala od ruchomych części.** Luźna odzież, biżuteria lub długie włosy mogą zostać pochwycone przez ruchome części.
- ▶ **Jeżeli producent przewidział możliwość podłączenia odkurzacza lub systemu odsysania pyłu, należy upewnić się, że są one podłączone i są prawidłowo stosowane.** Użycie urządzenia odsysającego pył może zmniejszyć zagrożenie zdrowia pyłami.
- ▶ **Nie wolno dopuścić, aby rutyna, nabyta w wyniku ciężkiej pracy elektronarzędziem, zastąpiła ściśle przestrzeganie zasad bezpieczeństwa.** Brak ostrożności i rozwagi podczas obsługi elektronarzędzia może w ułamku spowodować ciężkie obrażenia.

#### Obsługa i konserwacja elektronarzędzi

- ▶ **Nie należy przeciążać elektronarzędzia. Należy dobrać odpowiednie elektronarzędzie do wykonywanej czynności.** Odpowiednio dobrane elektronarzędzie wykoną pracę lepiej i bezpieczniej, z prędkością, do jakiej jest przystosowane.
- ▶ **Nie należy używać elektronarzędzia z uszkodzonym wyłącznikiem/wyłącznikiem.** Elektronarzędzie, którym nie można sterować za pomocą wyłącznika/wyłącznika, stwarza zagrożenie i musi zostać naprawione.
- ▶ **Przed rozpoczęciem jakichkolwiek prac nastawczych, przed wymianą osprzętu lub przed odłożeniem elektronarzędzia należy wyjąć wtyczkę z gniazda sieciowego i/lub usunąć akumulator.** Ten środek ostrożności ogranicza ryzyko niezamierzonego uruchomienia elektronarzędzia.
- ▶ **Nie używane elektronarzędzia należy przechowywać w miejscu niedostępnym dla dzieci. Nie należy udostępniać narzędzia osobom, które nie są z nim obeznane lub nie zapoznały się z niniejszą instrukcją.** Elektronarzędzia w rękach nieprzeszkolonego użytkownika są niebezpieczne.
- ▶ **Elektronarzędzia i osprzęt należy utrzymywać w nieagającym stanie technicznym. Należy kontrolować, czy ruchome części urządzenia prawidłowo funkcjonują i nie są zablokowane, czy nie doszło do uszkodzenia niektórych części oraz czy nie występują inne okoliczności, które mogą mieć wpływ na prawidłowe działanie elektronarzędzia. Uszkodzone części należy naprawić przed użyciem elektronarzędzia.** Wiele wypadków spowodowanych jest niewłaściwą konserwacją elektronarzędzi.
- ▶ **Należy stale dbać o czystość narzędzi skrawających i regularnie je ostrzyć.** Starannie konserwowane, ostre

narzędzia skrawające rzadziej się blokują i są łatwiejsze w obsłudze.

- ▶ **Elektronarzędzi, osprzętu, narzędzi roboczych itp. należy używać zgodnie z ich instrukcjami oraz uwzględniać warunki i rodzaj wykonywanej pracy.** Wykorzystywanie elektronarzędzi do celów niezgodnych z ich przeznaczeniem jest niebezpieczne.
- ▶ **Uchwyty i powierzchnie chwytowe powinny być zawsze suche, czyste i niezabrudzone olejem ani smarem.** Śliski uchwyty i powierzchnie chwytowe nie pozwalają na bezpieczne trzymanie narzędzia i kontrolę nad nim w nieoczekiwanych sytuacjach.

#### Serwis

- ▶ **Prace serwisowe przy elektronarzędziu mogą być wykonywane wyłącznie przez wykwalifikowany personel i przy użyciu oryginalnych części zamiennych.** W ten sposób zagwarantowana jest bezpieczna eksploatacja elektronarzędzia.

#### Zasady bezpieczeństwa podczas pracy z ukośnicami

- ▶ **Ukośnice przeznaczone są do cięcia drewna lub produktów drewnopochodnych: nie należy ich stosować z tarczami ściernymi do cięcia materiałów żelaznych, takich jak sztaby, pręty, śruby itp.** Pył ścierny może spowodować blokadę ruchomych części, np. osłony dolnej. Iskry powstające podczas cięcia tarczą ścierną mogą spowodować zapalenie się osłony dolnej, wypełnienia szczeliny tarczy i innych elementów wykonanych z tworzywa sztucznego.
- ▶ **Należy stosować zaciski do mocowania obrabianego przedmiotu zawsze, gdy tylko jest to możliwe. Jeżeli obrabiany element przytrzymywany jest ręką, należy zawsze zwracać uwagę, aby ręka znajdowała się w odległości nie mniejszej niż 100 mm od każdej ze stron tarczy pilarskiej. Pilarki nie wolno stosować do cięcia elementów, które są zbyt małe, aby można je było bezpiecznie zamocować w zacisku lub przytrzymać ręką.** Jeżeli ręka osoby obsługującej znajduje się zbyt blisko tarczy pilarskiej, istnieje zwiększone ryzyko odniesienia obrażeń, spowodowane kontaktem z krawędzią skrawającą.
- ▶ **Obrabiany element należy unieruchomić i zablokować w zacisku lub przycisnąć równocześnie do prowadnicy i do stołu. W żadnym wypadku nie wolno podsuwać obrabianego materiału pod tarczę ani ciąć z ręki.** Niezabezpieczone lub poruszające się elementy mogą zostać wyrzucone z dużą prędkością, powodując obrażenia.
- ▶ **Pilarkę należy przesuwając przez materiał, lekko ją popychając. Nie należy ciągnąć pilarki przez materiał. Aby wykonać cięcie, należy podnieść głowicę tnącą i przesunąć ją ponad materiałem przeznaczonym do obróbki. W następnej kolejności należy uruchomić silnik, docisnąć głowicę do dołu i prowadzić ją przez materiał, lekko popychając.** Cięcie poprzez ciągnięcie maszyny może spowodować przemieszczenie się tarczy pilarskiej w stronę powierzchni obrabianego elementu i gwałtowny odrzut pilarki w kierunku osoby obsługującej.

skiej w stronę powierzchni obrabianego elementu i gwałtowny odrzut pilarki w kierunku osoby obsługującej.

- ▶ **Nie wolno trzymać rąk nad planowaną linią cięcia ani też przed lub za tarczą pilarską.** Przytrzymywanie obrabianego materiału na krzyż, tzn. trzymanie obrabianego elementu z prawej strony tarczy pilarskiej za pomocą lewej ręki lub na odwrót, jest bardzo niebezpieczne.
- ▶ **W czasie, gdy tarcza pilarska się obraca, nie wolno żadną z rąk sięgać za prowadnicę np. po to, by usunąć wióry ani w żadnym innym celu. Należy zachować odległość nie mniejszą niż 100 mm od każdej ze stron tarczy pilarskiej.** Odległość obracającej się tarczy pilarskiej od ręki nie zawsze można ocenić, co może spowodować doznanie poważnych obrażeń ciała.
- ▶ **Przed przystąpieniem do cięcia materiał przeznaczony do obróbki należy poddać dokładnej kontroli. Jeżeli materiał jest nierówny lub wygięty, należy docisnąć go zewnętrzną stroną wygięcia do prowadnicy. Należy zawsze upewnić się, czy między obrabianym elementem, prowadnicą a stołem nie ma luki wzdłuż linii cięcia.** Krzywe lub wygięte elementy mogą przekroczyć się lub przemieścić i spowodować zablokowanie się tarczy pilarskiej podczas cięcia. W obrabianym materiale nie mogą znajdować się gwoździe ani żadne inne obce elementy.
- ▶ **Nie wolno stosować pilarki przed uprzątnięciem ze stołu pilarskiego wszystkich narzędzi, wiórów itp. Na stole może znajdować się tylko element przeznaczony do obróbki.** Drobne odpadki, kawałki drewna lub inne przedmioty mogą wejść w kontakt z obracającą się tarczą i zostać wyrzucone z dużą prędkością.
- ▶ **Wolno ciąć wyłącznie jeden element naraz.** Elementów ułożonych jeden na drugim nie można w odpowiedni sposób zamocować ani podeprzeć, w związku z czym mogą one zostać pochwycone przez tarczę lub przemieścić się podczas cięcia.
- ▶ **Przed przystąpieniem do użytkowania należy upewnić się, czy ukośnica jest zamontowana lub umieszczona na równej, stabilnej powierzchni roboczej.** Równa i stabilna powierzchnia robocza zmniejsza ryzyko przechylenia się lub przewrócenia ukośnicy.
- ▶ **Należy dobrze rozplanować swoją pracę. Przy każdej zmianie kąta cięcia lub nachylenia, należy upewnić się, że regulowana prowadnica jest odpowiednio zamocowana, przytrzymuje obrabiany element i nie wchodzi w kontakt z tarczą lub systemem osłon.** Bez włączania urządzenia za pomocą przycisku "ON" i bez umieszczenia materiału na stole roboczym, należy przeprowadzić symulację procesu cięcia ukośnicą, aby upewnić się, że tarcza pilarska nie wchodzi w kontakt z prowadnicą i że nie wystąpi ryzyko przecięcia prowadnicy.
- ▶ **Należy zadbać o odpowiednie podparcie materiału, np. za pomocą przedłużek stołu, koła itp., które wydłużają lub rozszerzają powierzchnię stołu pilarskiego.** Elementy, które są dłuższe lub szersze niż stół do ukośnic i nie zostały odpowiednio zabezpieczone mogą się przechylić. Jeżeli obrabiany przedmiot, lub odcięty kawałek

odchyli się, może on podnieść osłonę dolną lub zostać odrzucony przez obracającą się tarczę.

- ▶ **Nie wolno wykorzystywać osób trzecich do podpierania materiału, w zastępstwie przedłużek stołu.** Niestabilne podparcie obrabianych elementów może spowodować zablokowanie się tarczy lub przemieszczenie się elementu podczas procesu cięcia, a co za tym idzie pociągnięcie osoby obsługującej i pomagającej w kierunku obracającej się tarczy.
- ▶ **Nie wolno w żadnym wypadku blokować ani dociskać odciętych kawałków materiału do obracającej się tarczy pilarskiej.** W przypadku stosowania ograniczników, np. ogranicznika długości, odcięty kawałek może zaklinować się w tarczy i zostać gwałtownie wyrzucony.
- ▶ **Należy zawsze stosować zaciski lub inne, specjalne elementy mocujące zaprojektowane do mocowania okrągłych elementów, takich jak pręty lub rury.** Pręty mają tendencję do przekręcania się podczas cięcia, co powoduje "wcinanie" się tarczy w innym miejscu materiału. W konsekwencji obrabiany element wraz z ręką osoby obsługującej może zostać pociągnięty w kierunku tarczy.
- ▶ **Tarcza pilarska powinna osiągnąć pełną prędkość, zanim zostanie przyłożona do obrabianego elementu.** W ten sposób można obniżyć ryzyko odrzutu obrabianego elementu.
- ▶ **W razie zablokowania się obrabianego elementu lub tarczy należy wyłączyć ukośnicę. Odczekać, aż wszystkie obracające się elementy zatrzymają się, wyjąć wtyczkę z gniazda sieciowego i/lub usunąć akumulator. Następnie wyjąć narzędzie robocze z materiału.** Kontynuacja pracy z zablokowanym materiałem może spowodować utratę kontroli lub uszkodzenie ukośnicy.
- ▶ **Po zakończeniu cięcia należy zwolnić włącznik, ustawić głowicę pilarki w pozycji dolnej, odczekać, aż tarcza przestanie się obracać i dopiero potem usunąć cięty materiał.** Zbliżanie ręki do obracającej się nadal tarczy jest niebezpieczne.
- ▶ **Wykonując cięcie częściowe lub zwalnając włącznik, zanim głowica tnąca znajdzie się w pozycji dolnej, należy mocno przytrzymać rękojeść pilarki.** Działanie hamujące pilarki może spowodować szarpnięcie narzędziem w dół, niosąc ze sobą ryzyko obrażeń.
- ▶ **Nie wolno zdejmować ręki z rękojeści, gdy głowica znajdzie się w najniższym położeniu. Głowicę zawsze należy przesunąć z powrotem w najwyższe położenie, trzymając dłoń ręką.** Głowica poruszająca się w sposób niekontrolowany zwiększa ryzyko doznania obrażeń.
- ▶ **Stanowisko pracy należy utrzymywać w czystości.** Szczególnie niebezpieczne są mieszanki materiałów. Pył z metalu lekkiego może się zapalić lub wybuchnąć.
- ▶ **Nie należy używać stępionych, wyszczerbionych, odkształconych ani uszkodzonych tarcz pilarskich. Tarcze pilarskie ze stępionymi lub niewłaściwie ustawionymi zębami, z powodu zbyt wąskiego rzazu, są przyczyną zwiększonego tarcia i mogą doprowadzić do zablokowania się tarczy w materiale oraz odrzutu.**

- ▶ **Nie używać tarcz pilarskich z wysokostopowej stali szybko tnącej (stal HSS).** Tego rodzaju tarcze są podatne na złamanie.
- ▶ **Należy zawsze stosować tarcze pilarskie o właściwych wymiarach i z odpowiednim otworem montażowym (np. gwiaździstym lub okrągłym).** Tarcze pilarskie niedopasowane do otworu montażowego powodują bicie, co może prowadzić do utraty panowania nad elektronarzędziem.
- ▶ **Nie wolno w żadnym wypadku usuwać resztek pozostałych z obróbki, opiłków itp. z obszaru pracy elektronarzędzia, podczas gdy jest ono włączone.** Przed wyłączeniem elektronarzędzia należy zawsze najpierw ustawić głowicę elektronarzędzia w pozycji spoczynkowej.
- ▶ **Nie dotykać tarczy pilarskiej po zakończeniu pracy, zanim tarcza się nie ochłodzi.** Tarcza pilarska nagrzewa się podczas pracy do bardzo wysokich temperatur.
- ▶ **W zakres dostawy elektronarzędzia wchodzi tabliczka ostrzegawcza lasera (zob. tabela „Symbole i ich znaczenie”).**
- ▶ **Należy dbać o czytelność tabliczek ostrzegawczych, znajdujących się na elektronarzędziu.**



**Nie wolno kierować wiązki laserowej w stronę osób i zwierząt, nie wolno również samemu wpatrywać się w wiązkę ani w jej odbicie.** Można w ten sposób spowodować czyższe oślepienie, wypadki lub uszkodzenie wzroku.

- ▶ **W przypadku gdy wiązka lasera zostanie skierowana na oko, należy zamknąć oczy i odsunąć głowę tak, aby znalazła się poza zasięgiem padania wiązki.**
- ▶ **Nie wolno dokonywać żadnych zmian ani modyfikacji urządzenia laserowego.**
- ▶ **Nie wolno udostępniać elektronarzędzia do użytkowania dzieciom pozostawionym bez nadzoru.** Mogą one nieumyślnie oślepić inne osoby lub same siebie.
- ▶ **Jeżeli tabliczka ostrzegawcza lasera nie została napisana w języku polskim, zaleca się, aby jeszcze przed pierwszym uruchomieniem urządzenia nakleić na nią wchodzącą w zakres dostawy etykietę w języku polskim.**

## Symbole

Następujące symbole mogą być ważne podczas użytkowania elektronarzędzia. Proszę zapamiętać te symbole i ich znaczenia. Właściwa interpretacja symboli ułatwi użytkownikowi lepsze i bezpieczniejsze użytkowanie urządzenia.

### Symbole i ich znaczenie



**Promieniowanie laserowe  
nie wpatrywać się w wiązkę lasera  
Klasa lasera 2**

## Symbole i ich znaczenie



**Gdy elektronarzędzie jest włączone, należy trzymać dłonie z dala od obszaru pracy.** Podczas kontaktu z tarczą istnieje niebezpieczeństwo doznania obrażeń.



**Należy stosować maskę przeciwpyłową.**



**Należy stosować okulary ochronne.**



**Należy stosować środki ochrony słuchu.** Hałas może spowodować utratę słuchu.

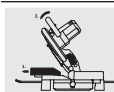


**Strefa niebezpieczna! W miarę możliwości nie zbliżać do tej strefy dłoni, palców ani ramion.**



Należy zwrócić uwagę na wymiary tarczy. Średnica otworu musi pasować bez luzu do wrzeciona. Jeżeli konieczne jest użycie kształtek redukcyjnych, należy zwrócić uwagę, aby kształtka redukcyjna pasowała wymiarami do grubości korpusu tarczy i średnicy otworu, a także do średnicy wrzeciona narzędzia. W miarę możliwości należy stosować kształtki redukcyjne dostarczone wraz z tarczą.

Średnica tarczy musi odpowiadać średnicy podanej na symbolu.



Podczas wykonywania cięć pod kątem w pionie należy wysunąć przestawną szynę oporową na zewnątrz lub całkowicie ją zdjąć.



Nie wolno przenosić elektronarzędzia, trzymając je za rękkość głowicy.

## Opis urządzenia i jego zastosowania



**Należy przeczytać wszystkie wskazówki dotyczące bezpieczeństwa i zalecenia.** Nieprzestrzeżenie wskazówek dotyczących bezpieczeństwa i zaleceń może doprowadzić do

porażenia prądem elektrycznym, pożaru i/lub poważnych obrażeń ciała.

Proszę zwrócić uwagę na rysunki zamieszczone na początku instrukcji obsługi.

## Użycie zgodne z przeznaczeniem

Elektronarzędzie jest urządzeniem stacjonarnym, przeznaczonym do wzdłużnego i poprzecznego cięcia po linii prostej miękkich i twardych gatunków drewna, płyt wiórowych i płyt pilśniowych. Istnieje przy tym możliwość ustawienia kątów cięcia w poziomie, w zakresie od  $-47^\circ$  do  $+47^\circ$ , jak również w pionie, w zakresie od  $0^\circ$  do  $+45^\circ$ .

Możliwe jest też cięcie profili aluminiowych i tworzyw sztucznych, jednakże konieczne jest użycie odpowiednich tarcz.

## Przedstawione graficznie komponenty

Numeracja przedstawionych graficznie komponentów odnosi się do schematu elektronarzędzia na stronach graficznych.

- (1) Worek na pył
- (2) Pokrywa ochronna
- (3) Uchwyt transportowy
- (4) Rękkość
- (5) Blokada włącznika/wyłącznika
- (6) Tabliczka ostrzegawcza lasera
- (7) Osłona lasera
- (8) Otwór wyjściowy wiązki lasera
- (9) Osłona (dolna)
- (10) Ogranicznik długości
- (11) Szyna oporowa
- (12) Stół pilarski
- (13) Dźwignia zaciskowa pałaka przedłużającego
- (14) Wkładka
- (15) Gałka nastawcza dla dowolnych kątów cięcia (w poziomie)
- (16) Dźwignia wstępnego ustawiania kątów cięcia (w poziomie)
- (17) Wskaźnik kąta cięcia (w poziomie)
- (18) Skala kąta cięcia (w poziomie)
- (19) Otwory montażowe
- (20) Zagłębienia
- (21) Pałak przedłużający
- (22) Zacisk stolarski
- (23) Przestawna szyna oporowa
- (24) Skala dla kątów cięcia (w pionie)
- (25) Wskaźnik kąta cięcia (w pionie)
- (26) Rolka ślizgowa
- (27) Osłona przeciwwiórowa
- (28) Blokada wrzeciona
- (29) Włącznik/wyłącznik
- (30) Włącznik/wyłącznik lasera (oznaczenie linii cięcia)



- (31) Wyrzutnik wiórów
- (32) Klucz sześciokątny
- (33) Uchwyt mocujący dla dowolnych kątów cięcia (w pionie)
- (34) Zabezpieczenie transportowe
- (35) Otwory na zacisk stolarski
- (36) Śruba motylkowa do mocowania szyny prowadzącej ogranicznika długości
- (37) Szyna prowadząca ogranicznika długości
- (38) Śruba zabezpieczająca pałąka przedłużającego
- (39) Śruba sześciokątna do zamocowania tarczy
- (40) Kołnierz
- (41) Tarcza
- (42) Wewnętrzny kołnierz
- (43) Śruba motylkowa do mocowania przestawnej szyny oporowej
- (44) Śruba motylkowa do regulacji wysokości drążka gwintowanego
- (45) Drążek gwintowany
- (46) Śruba zaciskowa ogranicznika długości
- (47) Śruby wkładki
- (48) Śruby sześciokątne szyny oporowej
- (49) Śruba wskaźnika kąta cięcia (w poziomie)
- (50) Śruba radełkowana osłony lasera
- (51) Osłona soczewki lasera

## Dane techniczne

Ukośnica		GCM 216
Numer katalogowy		<b>3 601 M33 0..</b>
Moc nominalna	W	1300
Prędkość obrotowa bez obciążenia	min <sup>-1</sup>	4800
Typ lasera	nm	650
	mW	< 1
Klasa lasera		2
Rozbieżność linii lasera	mrad (kąt pełny)	1,0
Waga zgodnie z EPTA-Procedure 01:2014	kg	9,1
Klasa ochrony		□/II
<b>Wymiary odpowiednich tarcz</b>		
Średnica tarczy	mm	216
Grubość korpusu tarczy	mm	1,4–1,8
Maks. szerokość cięcia	mm	3,3

## Ukośnica

## GCM 216

Średnica otworu mm 30  
 Dopuszczalne wymiary obrabianego elementu (maksymalne/minimalne): (zob. „Dopuszczalne wymiary obrabianego elementu”, Stro- na 149)

Dane obowiązują dla napięcia znamionowego [U] 230 V. Przy napięciach odbiegających od powyższego i w przypadku specjalnych wersji produktu sprzedawanych w niektórych krajach dane te mogą się różnić.

Dotyczy tylko elektronarzędzi bez ogranicznika prądu rozruchowego: podczas włączania urządzenia mogą występować okresowe spadki napięcia. W przypadku niekorzystnych warunków działania sieci może dojść do zakłóceń pracy innych urządzeń. W przypadku impedancji źródła zasilania mniejszej niż 0,35 Ω nie należy się liczyć z żadnymi zakłóceniami.

## Informacja o poziomie hałasu

Wartości pomiarowe emisji hałasu zostały określone zgodnie z **EN 62841-3-9**.

Określony wg skali A poziom hałasu emitowanego przez urządzenie wynosi standardowo: poziom ciśnienia akustycznego **96 dB(A)**; poziom mocy akustycznej **106 dB(A)**. Niepewność pomiaru K = **3 dB**.

### Stosować środki ochrony słuchu!

Podany w niniejszej instrukcji poziom emisji hałasu został zmierzony zgodnie z określoną normą procedurą pomiarową i może zostać użyty do porównywania elektronarzędzi. Można go także użyć do wstępnej oceny poziomu emisji hałasu.

Podany poziom emisji hałasu jest reprezentatywny dla podstawowych zastosowań elektronarzędzia. Jeżeli elektronarzędzie użyte zostanie do innych zastosowań lub z innymi narzędziami roboczymi, a także jeśli nie będzie właściwie konserwowane, poziom emisji hałasu może różnić się od podanej wartości. Podane powyżej przyczyny mogą spowodować podwyższenie poziomu emisji hałasu w czasie pracy.

Aby dokładnie ocenić poziom emisji hałasu, należy wziąć pod uwagę także okresy, gdy urządzenie jest wyłączone lub gdy jest ono wprawdzie włączone, ale nie jest używane do pracy. Podane powyżej przyczyny mogą spowodować obniżenie poziomu emisji hałasu w czasie pracy.

## Montaż

- ▶ **Należy unikać niezamierzonego uruchomienia narzędzia. Podczas montażu oraz podczas innych prac przy elektronarzędziu wtyczka urządzenia nie może być podłączona do zasilania.**

## Zakres dostawy



Proszę zwrócić uwagę na rysunki przedstawiające wszystkie elementy wchodzące w zakres dostawy, wymienione na początku instrukcji obsługi.

Przed pierwszym uruchomieniem elektronarzędzia sprawdzić, czy wszystkie niżej wymienione części zostały dostarczone:

- Ukośnica z zamontowaną tarczą
- Zacisk stolarski **(22)**

- Klucz sześciokątny (32)
- Pałąk przedłużający (21) ze śrubą zabezpieczającą (38) (2 szt.)
- Ogranicznik długości (10)
- Worek na pył (1)

**Wskazówka:** Skontrolować elektronarzędzie pod kątem ewentualnych uszkodzeń.

Przed każdym kolejnym użyciem elektronarzędzia należy sprawdzić wszystkie zabezpieczenia lub lekko uszkodzone części pod kątem ich prawidłowego i zgodnego z przeznaczeniem działania. Sprawdzić, czy ruchome części działają prawidłowo i czy się nie zakleszczają oraz czy któreś z części nie są uszkodzone. Wszystkie części muszą być prawidłowo zamontowane oraz spełniać wszystkie warunki gwarantujące prawidłowe działanie.

Naprawę lub wymianę uszkodzonych zabezpieczeń i części należy zlecić autoryzowanemu serwisowi.

### Montaż poszczególnych elementów

- Ostrożnie rozpakować dostarczone elementy.
- Usunąć całe opakowanie z elektronarzędzia i dostarczonego wraz z nim osprzętu.

#### Montaż pałąka przedłużającego (zob. rys. A)

Pod wystającą część długiego i ciężkiego elementu należy coś włożyć, lub czymś podeprzeć.

Aby dodatkowo poszerzyć stół pilarski, można zarówno z prawej jak i z lewej strony elektronarzędzia zamontować pałąki przedłużające.

- Wykręcić śrubę zabezpieczającą (38) za pomocą śrubokręta krzyżakowego z pałąka przedłużającego.
- Przechylić elektronarzędzie.
- Wsunąć pałąki przedłużające (21) po obu stronach elektronarzędzia do oporu, w przeznaczone do tego celu otwory.
- W celu zabezpieczenia przed wysunięciem należy ponownie wkręcić śrubę zabezpieczającą (38) w pałąk przedłużający.

### Montaż stacjonarny lub ustawienie bez montażu

- ▶ Dla zagwarantowania bezpiecznej obsługi, należy przed użyciem przymocować elektronarzędzie do równej i stabilnej powierzchni (np. ławy roboczej).

#### Montaż na powierzchni roboczej (zob. rys. B1–B2)

- Przymocować elektronarzędzie odpowiednimi śrubami do powierzchni roboczej. Służą do tego otwory (19).

lub

- Za pomocą dostępnych w handlu ścisków stolarskich przymocować elektronarzędzie za stopki do powierzchni roboczej.

#### Montaż na stole roboczym firmy Bosch

Dzięki stopkom z regulacją wysokości stoły robocze GTA firmy Bosch oferują stabilność elektronarzędzia na każdym podłożu. Błaty stołu zapewniają optymalne podparcie dłuższych elementów.

- ▶ **Należy w całości przeczytać wskazówki bezpieczeństwa oraz instrukcje, które zostały dostarczone wraz ze stołem roboczym.** Błędy w przestrzeganiu tych wskazówek i instrukcji mogą spowodować porażenie prądem, pożar i/lub ciężkie obrażenia ciała.

- ▶ **Zmontować prawidłowo stół przed zamontowaniem do niego elektronarzędzia.** Bezbłędne zmontowanie stołu zapobiega jego zawaleniu się.

- Zamocować elektronarzędzie na stole roboczym w pozycji transportowej.

### Odsysanie pyłów/wiórów

Pyły niektórych materiałów, na przykład powłok malarskich z zawartością ołowiu, niektórych gatunków drewna, minerałów lub niektórych rodzajów metalu, mogą stanowić zagrożenie dla zdrowia. Bezpośredni kontakt fizyczny z pyłami lub przedostanie się ich do płuc może wywołać reakcje alergiczne i/lub choroby układu oddechowego operatora lub osób znajdujących się w pobliżu.

Niektóre rodzaje pyłów, np. dębiny lub buczyny uważane są za rakotwórcze, szczególnie w połączeniu z substancjami do obróbki drewna (chromiany, impregnaty do drewna). Materiały, zawierające azbest mogą być obrabiane jedynie przez odpowiednio przeszkolony personel.

- O ile jest to możliwe, należy zawsze stosować system odsysania pyłu, dostosowany do rodzaju obrabianego materiału.
- Należy zawsze dbać o dobrą wentylację stanowiska pracy.
- Zaleca się noszenie maski przeciwpyłowej z pochłaniaczem klasy P2.

Należy przestrzegać aktualnie obowiązujących w danym kraju przepisów, regulujących zasady obróbki różnego rodzaju materiałów.

- ▶ **Należy unikać gromadzenia się pyłu na stanowisku pracy.** Pyły mogą się z łatwością zapalić.

System odsysania pyłu i wiórów może się zablokować pyłem, wiórami lub kawałkami obrabianego materiału.

- Wyłączyć elektronarzędzie i wyjąć wtyczkę z gniazda.
- Odczekać, aż tarcza całkowicie się zatrzyma.
- Znaleźć przyczynę blokady i usunąć ją.

#### System odsysania pyłu z workiem na pył (zob. rys. C)

Do odsysania wiórów należy używać worka na pył (1) znajdującego się w wyposażeniu standardowym.

- Założyć worek na pył (1) na wyrzutnik wiórów (31).

Podczas cięcia worek na pył nie może się zetknąć z ruchomymi częściami urządzenia.

Opróżniać regularnie worek na pył.

- ▶ **Po każdym użyciu należy skontrolować i oczyścić worek na pył.**

- ▶ **Przed przystąpieniem do cięcia aluminium należy uprzednio usunąć worek na pył, aby uniknąć zagrożenia pożarem.**

#### Zewnętrzny system odsysania pyłu

W celu odsysania pyłu można podłączyć do wyrzutnika wiórów (31) także wąż odkurzacza (Ø 36 mm).

- Połączyć wąż odkurzacza z króćcem wyrzutu wiórów (31).

Odkurzacze musi być dostosowany do rodzaju obrabianego materiału.

Do odsysania szczególnie niebezpiecznych dla zdrowia pyłów rakotwórczych należy używać odkurzacza specjalnego.

### Wymiana tarczy (zob. rys. D1–D3)

- ▶ **Przed przystąpieniem do jakichkolwiek prac przy elektronarzędziu należy wyjąć wtyczkę z gniazda.**
- ▶ **Podczas montażu tarczy pilarskiej używać rękawic ochronnych.** Przy kontakcie z tarczą pilarską istnieje niebezpieczeństwo zranienia.

Należy stosować tarcze, których maksymalnie dopuszczalna prędkość jest wyższa od prędkości obrotowej elektronarzędzia bez obciążenia.

Stosować należy wyłącznie tarcze, których parametry są zgodne z podanymi w niniejszej instrukcji obsługi i zostały przetestowane zgodnie z wymaganiami normy EN 847-1 i odpowiednio oznakowane.

Stosować należy wyłącznie tarcze, które zostały polecane przez producenta elektronarzędzia i które są dostosowane do rodzaju obrabianego materiału. Dzięki temu można uniknąć przegrzania się zębów podczas cięcia.

### Demontaż tarczy pilarskiej

- Ustawić elektronarzędzie w pozycji roboczej.
- Odchylić osłonę (9) do tyłu i przytrzymać ją w tej pozycji.
- Odkręcić śrubę sześciokątną (39) za pomocą klucza sześciokątnego (6 mm) (32) naciskając równocześnie blokadę wrzeczona (28), tak aby zaskoczyła w zapadce.
- Trzymając blokadę wrzeczona (28) naciśniętą, wykręcić śrubę sześciokątną (39) w kierunku zgodnym z ruchem wskazówek zegara (gwint lewoskrętny!).
- Zdjąć kołnierz (40).
- Zdjąć tarczę (41).
- Przesunąć osłonę powoli ku dołowi.

### Montaż tarczy pilarskiej

- ▶ **Podczas montażu należy zwrócić uwagę na to, by kierunek cięcia zębów (kierunek strzałki na tarczy pilarskiej) zgadzał się z kierunkiem strzałki na pokrywie ochronnej!**

W razie potrzeby oczyścić przed montażem wszystkie części, które mają być zamontowane.

- Odchylić osłonę (9) do tyłu i przytrzymać ją w tej pozycji.
- Założyć nową tarczę na wewnętrzny kołnierz (42).
- Nałożyć kołnierz (40) i śrubę sześciokątną (39). Naciśniętą blokadę wrzeczona (28), aż zaskoczy w zapadce, a następnie dokręcić śrubę sześciokątną w kierunku przeciwnym do ruchu wskazówek zegara.
- Przesunąć osłonę powoli ku dołowi.

## Praca

- ▶ **Przed przystąpieniem do jakichkolwiek prac przy elektronarzędziu należy wyjąć wtyczkę z gniazda.**

### Zabezpieczenie transportowe (zob. rys. E)

Zabezpieczenie transportowe (34) ułatwia manewrowanie elektronarzędziem podczas transportu na miejsce pracy.

### Odbezpieczanie elektronarzędzia (pozycja pracy)

- Przesunąć głowicę narzędzia, trzymając za rękojęść, (4) lekko do dołu, aby odciążyć zabezpieczenie transportowe (34).
- Wysunąć zabezpieczenie transportowe (34) w całości na zewnątrz.
- Przesunąć głowicę narzędzia powoli do góry.

### Zabezpieczanie elektronarzędzia (pozycja transportowa)

- Aby zablokować stół pilarski (12) należy dokręcić gałkę nastawczą (15).
- Trzymając za rękojęść (4), przesunąć głowicę w dół, aż zabezpieczenie transportowe (34) będzie można całkowicie wsunąć do wewnątrz.

Głowica została zablokowana i jest gotowa do transportu.

### Przygotowanie pracy

#### Wydłużanie powierzchni stołu pilarskiego (zob. rys. F)

Dłgie elementy muszą być podparte na całej swej długości. Za pomocą pałków przedłużających (21) można wydłużyć powierzchnię stołu pilarskiego w prawą lub w lewą stronę.

- Odkręcić śrubę zaciskową (13).
- Wysunąć pałak przedłużający (21) na zewnątrz, do osiągnięcia żądanej długości.
- W celu zablokowania pałaka przedłużającego należy ponownie dokręcić śrubę zaciskową (13).

#### Przesuwanie szyny oporowej (zob. rys. G)

Podczas cięcia pod kątem w pionie konieczne jest przesunięcie przestawnej szyny oporowej (23).

- Odkręcić śrubę motylkową (43).
- Wysunąć przestawną szynę oporową (23) całkowicie na zewnątrz.
- Ponownie mocno dokręcić śrubę motylkową (43).

Po zakończeniu cięcia pod kątem w pionie przestawną szynę oporową (23) należy przesunąć z powrotem na miejsce (odkręcić śrubę motylkową (43); przestawną szynę oporową (23) przesunąć do wewnątrz; ponownie dokręcić śrubę motylkową).

#### Unieruchamianie obrabianego elementu (zob. rys. H)

Aby zagwarantować optymalne bezpieczeństwo pracy, należy zawsze unieruchomić obrabiany element.

Nie obrabiać przedmiotów, które są za małe, aby można było je unieruchomić.

- Obrabiany element należy mocno docisnąć do szyn oporowych (11) i (23).

- Włożyć znajdujący się w wyposażeniu standardowym ścisk stolarski (22) w jeden z przewidzianych dla niego otworów (35).
- Odkręcić nakrętkę motylkową (44) i dopasować ścisk stolarski do obrabianego elementu. Następnie dokręcić nakrętkę motylkową.
- Dokręcić drążek gwintowany (45), unieruchamiając w ten sposób obrabiany element.

#### Zwalnianie obrabianego elementu

- Aby zwolnić ścisk stolarski, należy odkręcić pręt gwintowany (45), obracając go w kierunku przeciwnym do ruchu wskazówek zegara.

#### Ustawianie poziomych i pionowych kątów cięcia

Aby zagwarantować precyzję cięć, należy po intensywnym użytkowaniu skontrolować i w razie potrzeby zmodyfikować ustawienia podstawowe elektronarzędzia.

Niezbędne jest do tego doświadczenie oraz odpowiednie specjalistyczne narzędzia.

Serwis firmy Bosch wykona te prace szybko i niezawodnie.

- ▶ **Przed rozpoczęciem cięcia należy zawsze mocno dokręcić gałkę nastawczą (15).** W przeciwnym wypadku tarcza może się przechylić w obrabianym elemencie.

#### Ustawianie poziomych kątów cięcia (zob. rys. I)

Poziomy kąt cięcia można ustawić w zakresie od 47° (po lewej stronie) do 47° (po prawej stronie).

- Odkręcić gałkę nastawczą (15), jeśli była dokręcona.
- Pociągnąć dźwignię (16) do góry, obrócić stół pilarski (12), trzymając za gałkę nastawczą, w lewo lub w prawo i z pomocą wskaźnika kąta cięcia (17) ustawić żądany kąt cięcia.
- Ponownie dokręcić gałkę nastawczą (15).

**Do szybkiego i precyzyjnego ustawiania często używanych poziomych kątów cięcia** na stole pilarskim przewidziano nacięcia :

po lewej stronie	po prawej stronie
0°	
45°; 30°; 22,5°; 15°	15°; 22,5°; 30°; 45°

- Odkręcić gałkę nastawczą (15), jeśli była dokręcona.
- Pociągnąć dźwignię (16) i obrócić stół pilarski (12) w prawo lub w lewo, do osiągnięcia żadanego nacięcia.
- Zwolnić dźwignię. Dźwignia musi w sposób słyszalny zaszkoczyć w nacięciu.
- Ponownie dokręcić gałkę nastawczą (15).

#### Ustawianie pionowych kątów cięcia (zob. rys. J)

Pionowy kąt cięcia można ustawić w zakresie od 0° do 45°.

- Wsunąć przestawną szynę oporową (23) całkowicie na zewnątrz.
- Zwolnić uchwyt mocujący (33).
- Trzymając za rękkość (4), przesunąć głowicę, aż wskaźnik cięcia (25) wskaże żądany pionowy kąt cięcia.
- Przytrzymując głowicę w tej pozycji, ponownie dokręcić uchwyt mocujący (33).

**Do szybkiego i precyzyjnego ustawiania standardowych kątów cięcia 0° i 45°** na obudowie umieszczone są ograniczniki końcowe.

#### Uruchamianie

- ▶ **Należy zwrócić uwagę na napięcie sieciowe!** Napięcie źródła prądu musi zgadzać się z danymi na tabliczce znamionowej elektronarzędzia.
- ▶ **Należy zwrócić uwagę na napięcie sieciowe! Napięcie źródła prądu musi zgadzać się z danymi na tabliczce znamionowej elektronarzędzia. Elektronarzędzia przeznaczone do pracy pod napięciem 230 V można przyłączać również do sieci 220 V.**

#### Włączanie (zob. rys. K)

- Aby **włączyć** elektronarzędzie, należy **najpierw** przesunąć blokadę włącznika (5) w pozycję środkową, a **następnie** nacisnąć włącznik/wyłącznik (29) i trzymać go w tej pozycji.

**Wskazówka:** Ze względów bezpieczeństwa włącznik/wyłącznik (29) nie może zostać zablokowany do pracy ciągłej. Przez cały czas obróbki musi być naciśnięty przez osobę obsługującą.

#### Wyłączanie

- Aby **wyłączyć**, należy zwolnić włącznik/wyłącznik (29).

#### Cięcie

##### Ogólne wskazówki dotyczące piłowania

- ▶ **Przed rozpoczęciem cięcia należy zawsze mocno dokręcić gałkę nastawczą (15) i dociągnąć uchwyt mocujący (33).** W przeciwnym wypadku tarcza może się przechylić w obrabianym elemencie.
- ▶ **Podczas każdego cięcia upewnić się najpierw, czy tarcza pilarska nie styka się z szyną oporową, ściskami stolarskimi czy też z innymi częściami urządzenia. Usunąć ewentualnie zamocowane pomocnicze ograniczniki lub odpowiednio je dopasować.**

Tarcze pilarskie należy chronić przed upadkiem i uderzeniami. Nie należy poddawać tarcz działaniu sił bocznych.

Należy ciąć wyłącznie materiały, które zostały wyszczególnione w rozdziale dotyczącym użycia zgodnego z przeznaczeniem.

Nie piłować skrzywionych elementów. Obrabiany element musi równo przylegać do szyny oporowej.

Pod wystającą część długiego i ciężkiego elementu należy coś włożyć, lub czymś podeprzeć.

Należy upewnić się, czy osłona funkcjonuje prawidłowo i czy może się swobodnie poruszać. Podczas ruchu głowicy w dół osłona powinna się otwierać. Podczas ruchu głowicy do góry osłona powinna zamknąć się, zasłaniając tarczę, a następnie zablokować się w pozycji górnej głowicy.

#### Pozycja pracy osoby obsługującej (zob. rys. L)

- ▶ **Nie należy ustawiać się w jednej linii z tarczą, z przodu elektronarzędzia. Należy stawać zawsze w pozycji lekko przesuniętej w bok.** W ten sposób ciało jest poza zasięgiem ewentualnego odrzutu.

- Zachować bezpieczną odległość rąk, palców i ramion od obracającej się tarczy piłarskiej.
- Nie krzyżować rąk przed głowicą narzędzia.

### Cięcie (przycinanie)

- Unieruchomić obrabiany element, uwzględniając jego wymiary.
- Ustawić żądany poziomy i/lub pionowy kąt cięcia. Podczas wykonywania cięć pod kątem w poziomie, po prawej stronie należy wysunąć ogranicznik długości (10) całkiem na zewnątrz lub zdjąć go.
- Włączyć elektronarzędzie.
- Trzymając za rękojeść (4), przesunąć głowicę powoli do dołu.
- Przeciąć obrabiany element z równomiernym posuwem.
- Wyłączyć elektronarzędzie i odczekać aż do całkowitego zatrzymania się tarczy (41).
- Przesunąć głowicę powoli do góry.

### Wskazówki dotyczące pracy

#### Oznaczenie linii cięcia (zob. rys. M)

Wiązka lasera wskazuje linię cięcia tarczy. Dzięki temu możliwy jest dokładne ustawienie obrabianego elementu bez otwierania osłony.

- W tym celu włączyć wiązkę lasera za pomocą włącznika/wyłącznika (30).
- Zaznaczyć linię cięcia w obrabianym elemencie z prawej strony wiązki lasera.

**Wskazówka:** Przed przystąpieniem do cięcia należy upewnić się czy linia cięcia jest prawidłowo wskazywana. Wiązka lasera może się przestawić z powodu wibracji podczas intensywnego użytkowania elektronarzędzia.

#### Dopuszczalne wymiary obrabianego elementu

**Maksymalna wielkość obrabianych elementów:**

Poziomy kąt cięcia	Pionowy kąt cięcia	Wysokość x szerokość [mm]
0°	0°	60 x 123
0°	45°	43 x 123
45° (po lewej/prawej stronie)	0°	60 x 80
45° (po lewej stronie)	45°	43 x 80
45° (po prawej stronie)	45°	35 x 80

**Minimalna wielkość obrabianych elementów** (= wszystkie elementy, które można zamocować za pomocą znajdującego się w wyposażeniu standardowym zacisku stolarskiego (22) po lewej lub po prawej stronie tarczy): 145 x 50 mm (długość x szerokość)

**Maksymalna głębokość cięcia (0°/0°):** 60 mm

#### Cięcie elementów jednakowej długości (zob. rys. N)

W celu łatwiejszego cięcia elementów jednakowej długości można posłużyć się ogranicznikiem długości (10).

- Odkręcić śrubę zaciskową (46) i przesunąć ogranicznik długości (10) w szynie prowadzącej (37), ustawiając go odpowiednio do długości obrabianego elementu.
- Ponownie mocno dokręcić śrubę zaciskową (46).

Dłuższe elementy:

- Odkręcić śrubę motylkową (36) i wysunąć szynę prowadzącą (37) aż do oporu na zewnątrz.
- Ponownie mocno dokręcić śrubę motylkową (36).
- Ustawić ogranicznik długości (10) odpowiednio do długości obrabianego elementu.

Cięcie bez ogranicznika długości:

- Odkręcić śrubę zaciskową (46) i przesunąć ogranicznik długości (10) w szynie prowadzącej (37) całkiem na zewnątrz.
- Obrócić ogranicznik długości o 90°, tak aby znajdował się na równi z szyną oporową (11).
- Ponownie mocno dokręcić śrubę zaciskową (46).

#### Nietypowe elementy

Podczas cięcia wygiętych lub okrągłych przedmiotów należy je szczególnie starannie zabezpieczyć przed przesuwaniem się. Na linii cięcia nie może powstać szczelina między obrabianym elementem, szyną oporową i stołem piłarskim.

W razie potrzeby należy wykonać specjalne uchwyty.

#### Wymiana wkładek (zob. rys. O)

Wkładka (14) może po długim okresie użytkowania ulec zużyciu.

Należy wymienić uszkodzone wkładki.

- Ustawić elektronarzędzie w pozycji roboczej.
- Wykręcić śruby (47) za pomocą znajdującego się w wyposażeniu standardowym śrubokręta krzyżakowego i wyjąć zużytą wkładkę (14).
- Włożyć nową wkładkę i ponownie mocno dokręcić śruby (47).

#### Obróbka listew profilowanych

Listwy profilowe można ciąć w dwojaki sposób:

#### Ustawianie obrabianego elementu

- **Listwa przypodłogowa**  
dostawiona do szyny oporowej
- **Listwa sufitowa**  
ułożona płasko na stole piłarskim

Zawsze należy najpierw wykonać cięcie próbne pod kątem (poziowym i/lub pionowym), używając do tego celu resztek drewna.

#### Kontrola i modyfikacja ustawień podstawowych

Aby zagwarantować precyzję cięć, należy po intensywnym użytkowaniu skontrolować i w razie potrzeby zmodyfikować

ustawienia podstawowe elektronarzędzia.  
Niezbędne jest do tego doświadczenie oraz odpowiednie specjalistyczne narzędzia.  
Serwis firmy Bosch wykona te prace szybko i niezawodnie.

#### Ustawianie ogranicznika cięcia

- Ustawić elektronarzędzie w pozycji transportowej.
- Obrócić stół pilarski (12) aż do nacięcia dla kąta 0°. Dźwignia (16) musi w sposób słyszalny zaskoczyć w nacięciu.
- Wysunąć przestawną szynę oporową (23) całkowicie na zewnątrz.

#### Kontrola (zob. rys. P1)

- Ustawić kątownik na 90° i umieścić go na równi z tarczą (41) pomiędzy szyną oporową (11) a tarczą, na stole pilarskim (12).

Ramię kątownika musi na całej długości znajdować się na równi z ogranicznikiem cięcia.

#### Ustawianie (zob. rys. P2)

- Odkręcić wszystkie śruby sześciokątne (48) za pomocą znajdującego się w wyposażeniu standardowym klucza sześciokątnego (32).
- Obrócić szynę oporową (11) na tyle, by kątownik przylegał na całej długości.
- Dokręcić ponownie śruby.

#### Regulacja wskaźnika kąta cięcia (w poziomie) (zob. rys. Q)

- Ustawić elektronarzędzie w pozycji roboczej.
- Obrócić stół pilarski (12) aż do nacięcia dla kąta 0°. Dźwignia (16) musi w sposób słyszalny zaskoczyć w nacięciu.

#### Kontrola

Wskaźnik kąta cięcia (17) musi znajdować się w jednej linii ze znacznikiem 0° na skali (18).

#### Ustawianie

- Zwolnić śrubę (49) za pomocą śrubokręta krzyżakowego i wyrównać wskaźnik kąta cięcia względem znacznika 0°.
- Dokręcić ponownie śrubę.

#### Transport (zob. rys. R)

Przed transportem elektronarzędzia należy wykonać następujące kroki:

- Ustawić elektronarzędzie w pozycji transportowej.
- Należy zdjąć wszystkie elementy osprzętu, których nie można stabilnie przymocować do elektronarzędzia. Na czas transportu nieużywane tarcze należy w miarę możliwości umieścić w zamkniętym pojemniku.
- Przenosić elektronarzędzie, trzymając je za uchwyt transportowy (3) lub umieszczając palce w zagłębieniach (20) z boku stołu pilarskiego.
- ▶ **Podczas transportu elektronarzędzia należy używać wyłącznie urządzeń transportowych, nigdy nie wolno używać w tym celu urządzeń zabezpieczających.**

## Konserwacja i serwis

### Konserwacja i czyszczenie

- ▶ **Przed przystąpieniem do jakichkolwiek prac przy elektronarzędziu należy wyjąć wtyczkę z gniazda.**
- ▶ **Utrzymywanie urządzenia i szczelin wentylacyjnych w czystości gwarantuje prawidłową i bezpieczną pracę.**

Jeżeli konieczna okaże się wymiana przewodu przyłączeniowego, należy zlecić ją firmie **Bosch** lub autoryzowanemu serwisowi elektronarzędzi **Bosch**, co pozwoli uniknąć ryzyka zagrożenia bezpieczeństwa.

Ośłona musi zawsze mieć możliwość swobodnego poruszania się i samoczynnego zamykania. Dlatego też należy zawsze utrzymywać zakres jej ruchu w czystości.

Pył i wióry należy usuwać po każdym użyciu, przedmuchiując sprężonym powietrzem lub za pomocą pędzelka.

Należy regularnie czyścić rolkę ślizgową (26).

#### Czyszczenie soczewki laserowej (zob. rys. S)

- Odchylić osłonę (9) do tyłu i przytrzymać ją w tej pozycji.
- Odkręcić śrubę radełkowaną (50) osłony lasera (7).
- Wysunąć do przodu przezroczystą osłonę soczewki laserowej (51) z osłony lasera i wytrzeć zanieczyszczenia suchą, miękką ściereczką.
- Wsunąć osłonę (51) do oporu w osłonę lasera (7) i ponownie mocno dokręcić śrubę radełkowaną (50).

### Osprzęt

	Numer katalogowy
Pałak przedłużający	1 619 PB6 147
Worek na pył	1 619 PB6 246
<b>Tarcze do drewna i płyt, do paneli i listew</b>	
Tarcza 216 x 30 mm, 48 zębów	2 608 640 432
<b>Tarcze do tworzyw sztucznych i metali nieżelaznych</b>	
Tarcza 216 x 30 mm, 60 zębów	2 608 640 446
<b>Tarcze do podłóg laminowanych</b>	
Tarcza 216 x 30 mm, 60 zębów	2 608 642 133

### Obsługa klienta oraz doradztwo dotyczące użytkowania

Ze wszystkimi pytaniami, dotyczącymi naprawy i konserwacji nabytego produktu oraz dostępu do części zamiennych, prosimy zwracać się do punktów obsługi klienta. Rysunki techniczne oraz informacje o częściach zamiennych można znaleźć pod adresem: **www.bosch-pt.com**

Nasz zespół doradztwa dotyczącego użytkowania odpowie na wszystkie pytania związane z produktami firmy Bosch oraz ich osprzętem.

Przy wszystkich zgłoszeniach oraz zamówieniach części zamiennych konieczne jest podanie 10-cyfrowego numeru katalogowego, znajdującego się na tabliczce znamionowej produktu.

**Polska**

Robert Bosch Sp. z o.o.  
 Serwis Elektronarzędzi  
 Ul. Jutrzenki 102/104  
 02-230 Warszawa  
 Na [www.serwisbosch.com](http://www.serwisbosch.com) znajdują Państwo wszystkie szczegóły dotyczące usług serwisowych online.  
 Tel.: 22 7154450  
 Faks: 22 7154440  
 E-Mail: [bsc@pl.bosch.com](mailto:bsc@pl.bosch.com)  
[www.bosch-pt.pl](http://www.bosch-pt.pl)

**Pozostałe adresy serwisów znajdują się na stronie:**

[www.bosch-pt.com/serviceaddresses](http://www.bosch-pt.com/serviceaddresses)

**Utylizacja odpadów**

Elektronarzędzia, osprzęt i opakowanie należy doprowadzić do powtórnego przetworzenia zgodnie z obowiązującymi przepisami ochrony środowiska.



Nie wolno wyrzucać elektronarzędzi razem z odpadami z gospodarstwa domowego!

**Tylko dla krajów UE:**

Zgodnie z dyrektywą Parlamentu Europejskiego i Rady 2012/19/UE w sprawie zużytego sprzętu elektrycznego i elektronicznego oraz jej transpozycją do prawa krajowego, niezdatne do użytku elektronarzędzia należy zbierać osobno i doprowadzić do ponownego przetworzenia zgodnie z obowiązującymi przepisami ochrony środowiska.

## Čeština

### Bezpečnostní upozornění

**Všeobecná varovná upozornění pro elektrické nářadí**

**⚠ VÝSTRAHA** **Prostudujte si všechny bezpečnostní výstrahy, pokyny, ilustrace a specifikace k tomuto elektrickému nářadí.** Nedodržování všech níže uvedených pokynů může mít za následek úraz elektrickým proudem, požár a/nebo těžké poranění.

**Všechna varovná upozornění a pokyny do budoucna uschovejte.**

V upozorněních použitý pojem „elektrické nářadí“ se vztahuje na elektrické nářadí napájené ze sítě (se síťovým kabelem) a na elektrické nářadí napájené akumulátorem (bez síťového kabelu).

**Bezpečnost pracoviště**

- ▶ **Udržujte pracoviště v čistotě a dobře osvětlené.** Nepořádek nebo neosvětlené pracoviště mohou vést k úrazům.

- ▶ **S elektrickým nářadím nepracujte v prostředí ohroženém explozí, kde se nacházejí hořlavé kapaliny, plyny nebo prach.** Elektrické nářadí vytváří jiskry, které mohou prach nebo páry zapálit.
- ▶ **Děti a jiné osoby udržujte při použití elektrického nářadí v bezpečné vzdálenosti od pracoviště.** Při rozptýlení můžete ztratit kontrolu nad nářadím.

**Elektrická bezpečnost**

- ▶ **Zástrčky elektrického nářadí musí lícovat se zásuvkou. Zástrčka nesmí být žádným způsobem upravena. S elektrickým nářadím s ochranným uzemněním nepoužívejte žádné adaptérové zástrčky.** Neupravené zástrčky a odpovídající zásuvky snižují riziko zásahu elektrickým proudem.
- ▶ **Zabraňte kontaktu těla s uzemněnými povrchy, jako jsou např. potrubí, topení, sporáky a chladničky.** Je-li vaše tělo uzemněno, existuje zvýšené riziko zásahu elektrickým proudem.
- ▶ **Chraňte elektrické nářadí před deštěm a vlhkem.** Vniknutí vody do elektrického nářadí zvyšuje nebezpečí zásahu elektrickým proudem.
- ▶ **Dbejte na účel kabelu. Nepoužívejte jej k nošení elektrického nářadí nebo k vytažení zástrčky ze zásuvky. Udržujte kabel v bezpečné vzdálenosti od tepla, oleje, ostrých hran nebo pohyblivých dílů.** Poškozené nebo spletené kabely zvyšují riziko zásahu elektrickým proudem.
- ▶ **Pokud pracujete s elektrickým nářadím venku, použijte pouze takové prodlužovací kabely, které jsou způsobilé i pro venkovní použití.** Použití prodlužovacího kabelu, jež je vhodný pro použití venku, snižuje riziko zásahu elektrickým proudem.
- ▶ **Pokud se nelze vyhnout provozu elektrického nářadí ve vlhkém prostředí, použijte proudový chránič.** Použití proudového chrániče snižuje riziko zásahu elektrickým proudem.

**Osobní bezpečnost**

- ▶ **Buďte pozorní, dávejte pozor na to, co děláte a přistupujte k práci s elektrickým nářadím rozumně. Nepoužívejte žádné elektrické nářadí, pokud jste unaveni nebo pod vlivem drog, alkoholu či léků.** Moment nepozornosti při použití elektrického nářadí může vést k vážným poraněním.
- ▶ **Používejte ochranné osobní pomůcky. Noste ochranné brýle.** Nošení osobních ochranných pomůcek, jako je maska proti prachu, bezpečnostní obuv s protiskluzovou podrážkou, ochranná přilba nebo sluchátka, podle aktuálních podmínek, snižuje riziko poranění.
- ▶ **Zabraňte neúmyslnému uvedení do provozu. Přesvědčte se, že je elektrické nářadí vypnuté, dříve než jej uchopíte, poneseťe či připojíte na zdroj napájení a/nebo akumulátor.** Máte-li při nošení elektrického nářadí prst na spínači, nebo pokud nářadí připojíte ke zdroji napájení zapnuté, může dojít k úrazu.

- ▶ **Než elektrické nářadí zapnete, odstraňte seřizovací nástroje nebo klíče.** Nachází-li se v otáčivém dílu elektrického nářadí nějaký nástroj nebo klíč, může dojít k poranění.
  - ▶ **Nepřečenujte své síly. Zajistěte si bezpečný postoj a udržujte vždy rovnováhu.** Tím můžete elektrické nářadí v neočekávaných situacích lépe kontrolovat.
  - ▶ **Noste vhodný oděv. Nenoste volný oděv ani šperky. Vlasy a oděv udržujte v bezpečné vzdálenosti od pohybujících se dílů.** Volný oděv, šperky nebo dlouhé vlasy mohou být zachyceny pohybujícími se díly.
  - ▶ **Lze-li namontovat odsávací či zachycující přípravky, přesvědčte se, že jsou připojeny a správně použity.** Odsávání prachu může snížit ohrožení prachem.
  - ▶ **Dbejte na to, abyste při častém používání nářadí nebyli méně ostražití a nezapomínali na bezpečnostní zásady.** Nedbalé ovládání může způsobit těžké poranění za zlomek sekundy.
- Svědomitě zacházení a používání elektrického nářadí**
- ▶ **Elektrické nářadí nepřetěžujte. Pro svou práci použijte k tomu určené elektrické nářadí.** S vhodným elektrickým nářadím budete pracovat v dané oblasti lépe a bezpečněji.
  - ▶ **Nepoužívejte elektrické nářadí, jestliže jej nelze spínačem zapnout a vypnout.** Elektrické nářadí, které nelze ovládat spínačem, je nebezpečné a musí se opravit.
  - ▶ **Než provedete seřízení elektrického nářadí, výměnu příslušenství nebo nářadí odložíte, vytáhněte zástrčku ze zásuvky a/nebo odstraňte odpojitelý akumulátor.** Toto preventivní opatření zabrání neúmyslnému zapnutí elektrického nářadí.
  - ▶ **Uchovávejte nepoužívané elektrické nářadí mimo dosah dětí. Nenechte nářadí používat osoby, které s ním nejsou seznámeny nebo nečetly tyto pokyny.** Elektrické nářadí je nebezpečné, je-li používáno nezkušenými osobami.
  - ▶ **Pečujte o elektrické nářadí a příslušenství svědomitě. Zkontrolujte, zda pohyblivé díly nářadí bezvadně fungují a nevzpříčují se, zda díly nejsou zlomené nebo poškozené tak, že by ovlivňovaly funkce elektrického nářadí. Poškozené díly nechte před použitím elektrického nářadí opravit.** Mnoho úrazů má příčinu ve špatně udržovaném elektrickém nářadí.
  - ▶ **Řezné nástroje udržujte ostré a čisté.** Pečlivě ošetřované řezné nástroje s ostrými řeznými hranami se méně vzpříčují a dají se snáze vést.
  - ▶ **Používejte elektrické nářadí, příslušenství, nástroje apod. podle těchto pokynů. Respektujte přitom pracovní podmínky a prováděnou činnost.** Použití elektrického nářadí pro jiné než určené použití může vést k nebezpečným situacím.
  - ▶ **Udržujte rukojeti a úchopové plochy suché, čisté a bez oleje a maziva.** Kluzké rukojeti a úchopové plochy neumožňují bezpečnou manipulaci a ovládání nářadí v neočekávaných situacích.

## Servis

- ▶ **Nechte své elektrické nářadí opravit pouze kvalifikovaným odborným personálem a pouze s originálními náhradními díly.** Tím bude zajištěno, že bezpečnost elektrického nářadí zůstane zachována.

## Bezpečnostní upozornění k pokosovým pilám

- ▶ **Pokosové pily jsou určeny k řezání dřeva nebo materiálů dřeva podobných. Nelze je používat s dělicími kotouči k řezání železitých materiálů, jako jsou tyče, šrouby apod.** Brusný prach může způsobit zaseknutí spodního ochranného krytu. Jiskry z broušení mohou spálit spodní ochranný kryt, vkládací desku nebo jiné plastové části.
- ▶ **Využívejte svěrek k upevnění obrobku, kdykoli to bude možné. Budete-li přidržovat obrobek rukou, držte jej ve vzdálenosti nejméně 100 mm od obou stran pilového kotouče. Nepoužívejte pilu k řezání kusů, které jsou příliš malé na upevnění pomocí svěrky nebo na přidržení rukou.** Pokud ruku položíte příliš blízko pilového kotouče, zvyšuje se riziko zranění při kontaktu s kotoučem.
- ▶ **Obrobek musíte upevnit svěrkami nebo jej přidržet k dorazové liště i ke stolu. Obrobek při řezání nikdy nedržte jen v ruce.** Nepřípevněné nebo pohyblivé obrobky mohou být odhozeny vysokou rychlostí a způsobit zranění.
- ▶ **Pilu při řezání obrobkem tlačte. Nikdy pilu obrobkem netahejte. Řez provedete tak, že nejprve zvednete hlavici pily a přetáhnete ji bez řezání přes obrobek. Poté zapnete motor, stlačíte hlavici pily a obrobek tlačení rozříznete.** Pokud byste prováděli řez tahem, kotouč by se mohl dostat navrch obrobku a být prudce odhozen směrem k obsluze stroje.
- ▶ **Nikdy nepokládejte ruce přes linku zamýšleného řezu před kotoučem pily ani za ním. Přidržování obrobku opačnou rukou, tzn. přidržování levou rukou na pravé straně pilového kotouče a naopak, je velmi nebezpečné.**
- ▶ **Je-li kotouč v pohybu, nepřibližujte se rukou za dorazovou lištu k pilovému kotouči ani z jedné strany na méně než 100 mm, ať už za účelem odstranění úlomků dřeva, či z jiného důvodu.** Je možné, že neodhadnete správně vzdálenost ruky od kotouče a můžete se vážně zranit.
- ▶ **Obrobek si před řezáním pečlivě prohlédněte. Pokud je pokřivený nebo prohnutý, připevňte jej vnější stranou oblouku k dorazové liště. Vždy zkontrolujte, zda podél zamýšleného řezu mezi obrobkem, dorazovou lištou a stolem není žádná mezera.** Prohnuté nebo pokřivené obrobky se mohou protočit nebo posunout a při řezání mohou sevřít pilový kotouč. V obrobku by se neměly nacházet žádné hřebíky ani cizí předměty.
- ▶ **Pilu nepoužívejte, dokud nemáte ze stolu sklizené veškeré nářadí, piliny apod. a nezůstává na něm pouze obrobek.** Drobné úlomky dřeva nebo jiný materiál, který



přijde do kontaktu s otáčejícím se kotoučem, může být odhozen vysokou rychlostí.

- ▶ **Vždy řežte pouze jeden obrobek.** Navrstvené obrobky nelze řádně připevnit a mohou sevřít pilový kotouč nebo se při řezání pohnout.
- ▶ **Před používáním se ujistěte, že je pila přimontovaná nebo položena na pevné rovné ploše.** Pevná rovná plocha snižuje riziko, že bude pila nestabilní.
- ▶ **Práci si předem naplánujte. Pokaždé, když měníte nastavení sklonu a úhlu řezu, se ujistěte, že dorazová lišta dostatečně podpírá obrobek a nepřekáží kotouči ani ochrannému systému.** S vypnutým nástrojem a bez obrobku proveďte naprázdno zkušební řez a ujistěte se, že dorazová lišta nepřekáží ani nehrozí její poškození.
- ▶ **Pokud řežete obrobek, který je širší nebo delší než vršek stolu pily, řádně jej podepřete pomocí nástavců ke stolu, koz na řezání dřeva apod.** Obrobky, které jsou širší nebo delší než stůl pokosové pily a nejsou podepřeny, se mohou překlomit. Pokud se odřezek nebo obrobek překloupí, mohl by nadzdvihnout spodní ochranný kryt nebo by mohl být odhozen otáčejícím se kotoučem.
- ▶ **Nevyužívejte další osoby namísto nástavců ke stolu nebo jako další oporu.** Nedostatečná opora obrobku může způsobit sevření kotouče nebo posunutí obrobku během řezání, a může tak vás nebo vašeho pomocníka stáhnout k otáčejícímu se kotouči.
- ▶ **Odřezek se nesmí vzpřícit ani jinak přitisknout k otáčejícímu se kotouči.** Je-li odřezek upevněn, například dorazy, může se vzpřícit proti kotouči a být prudce odhozen.
- ▶ **Kulaté materiály jako tyče a roury vždy pečlivě upevněte.** Tyče mají tendenci se při řezání otáčet, což způsobí, že se kotouč zakousne a vtáhne vám ruku i s obrobkem pod kotouč.
- ▶ **Před začátkem řezání obrobku nechte kotouč dosáhnout plné rychlosti otáčení.** To pomůže snížit riziko, že bude obrobek odhozen.
- ▶ **Pokud se obrobek nebo kotouč zasekne, pokosovou pilu vypněte. Počkejte, než se všechny pohybující se části zastaví, vytáhněte zástrčku ze zásuvky a/nebo odejměte baterii. Teprve poté odstraňte zaseknutý materiál.** Pokud byste s řezáním pokračovali i přes zaseknutý obrobek, mohli byste nad strojem ztratit kontrolu nebo poškodit pokosovou pilu.
- ▶ **Po dokončení řezu uvolněte spínač, podržte hlavici pily dole a počkejte, než se kotouč zastaví. Teprve poté odeberte odřezek.** Přibližovat se rukou k dobíhajícímu kotouči je velmi nebezpečné.
- ▶ **Pokud provádíte pouze částečný řez nebo použijete spínač dřívě, než je hlavice pily ve spodní poloze, držte pevně rukojeť.** Brzdění kotouče může způsobit, že bude hlavice pily nečekaně stažena dolů, a tím může dojít ke zranění.
- ▶ **Nepouštějte rukojeť, když se řezací hlava dostane do nejspodnější polohy. Ručně vždy přesuňte řezací**

**hlavu zpět do nejhornější polohy.** Pokud se řezací hlava nekontrolovaně pohybuje, může dojít k poranění.

- ▶ **Udržujte pracoviště v čistotě.** Smíchání materiálu je mimořádně nebezpečné. Lehký kovový prach může vzplanout nebo vybuchnout.
- ▶ **Nepoužívejte tupé, popraskané, zprohýbané nebo poškozené pilové kotouče. Pilové kotouče s tupými nebo špatně rozvedenými zuby způsobují kvůli úzké spáře řezu zvýšené tření, svírání pilového kotouče a zpětný ráz.**
- ▶ **Nepoužívejte pilové kotouče z vysokolegované rychlořezné oceli (oceli HSS).** Takové pilové kotouče mohou lehce prasknout.
- ▶ **Používejte vždy jen kotouče se správnou velikostí i tvarem (diamantovým nebo oblym) upínacího otvoru.** Pilové kotouče, které neodpovídají upevňovacímu systému pily, se budou otáčet nerovnoměrně a mohou způsobit ztrátu kontroly nad nářadím.
- ▶ **Když elektronářadí běží, nikdy neodstraňujte z místa řezu odřezky, dřevěné třísky atd.** Uved'te nejprve rameno nářadí do klidové polohy a elektronářadí vypněte.
- ▶ **Po práci se nedotýkejte pilového kotouče, dokud nevychladne.** Pilový kotouč je při práci velmi horký.
- ▶ **Elektrické nářadí se dodává s výstražným štítkem laseru (viz tabulku „Symboly a jejich význam“).**
- ▶ **Nikdy nesmíte dopustit, aby byly výstražné štítky na elektronářadí nečitelné.**



**Laserový paprsek nemiřte proti osobám nebo zvířatům a nedívejte se do přímého ani do odraženého laserového paprsku.** Může to způsobit oslnění osob, nehody nebo poškození zraku.

- ▶ **Pokud laserový paprsek dopadne do oka, je třeba vědomě zavřít oči a okamžitě hlavou uhnout od paprsku.**
- ▶ **Na laserovém zařízení neprovádějte žádné změny.**
- ▶ **Nedovoďte dětem, aby používaly elektrické nářadí bez dozoru.** Mohly by neúmyslně oslnit jiné osoby nebo sebe.
- ▶ **Pokud není text výstražného štítku ve vašem národním jazyce, přečtěte ho před prvním uvedením do provozu přiloženou nálepkou ve vašem jazyce.**

## Symboly

Následující symboly mohou mít význam při používání vašeho elektronářadí. Zapamatujte si prosím symboly a jejich význam. Správný výklad symbolů vám pomáhá elektronářadí lépe a bezpečněji používat.

### Symboly a jejich význam



LASER RADIAČNÍ  
DO VÍCE STUPŇŮ NEBEZPEČÍ  
KLASA 2 LASER PRODUKT  
EN 60825-1:2014

**Laserové záření**  
**Nedívejte se do paprsku**  
**Třída laseru 2**

### Symbole a jejich význam



**Nedávejte ruce do oblastí řezání, když elektrické nářadí běží.** Při kontaktu s pilovým kotoučem hrozí nebezpečí poranění.



**Noste ochrannou masku proti prachu.**



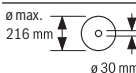
**Noste ochranné brýle.**



**Noste ochranu sluchu.** Působení hluku může způsobit ztrátu sluchu.



**Nebezpečná oblast! Mějte ruce, prsty nebo paže co možná nejdále od této oblasti.**



Dbejte na rozměry pilového kotouče. Průměr otvoru musí bez vůle pasovat na vřeteno nářadí. Pokud je nutné použít redukce, dbejte na to, aby rozměry redukce odpovídaly tloušťce těla kotouče a průměru otvoru pilového kotouče a dále průměru vřetena nářadí. Pokud možno používejte redukce, které jsou součástí dodávky pilového kotouče.

Průměr pilového kotouče musí souhlasit s údajem na symbolu.



Při řezání vertikálních pokosových úhlů je nutné nastavitelnou dorazovou lištu vytáhnout ven, resp. úplně odstranit.



Elektrické nářadí nikdy nenoste za rukojeť kluzného ramena nářadí.

### Popis výrobku a výkonu



**Přečtěte si všechna bezpečnostní upozornění a všechny pokyny.** Nedodržování bezpečnostních upozornění a pokynů může mít za následek úraz elektrickým proudem, požár a/nebo těžká poranění.

Řiďte se obrázky v přední části návodu k obsluze.

### Použití v souladu s určeným účelem

Elektronářadí je určeno jako stacionární stroj k provádění podélných a příčných řezů s rovným průběhem řezu do tvrdého a měkkého dřeva a dále dřevotřískových a dřevovláknitých desek. Přitom jsou možné horizontální pokosové úhly od  $-47^\circ$  do  $+47^\circ$  a vertikální pokosové úhly od  $0^\circ$  do  $+45^\circ$ .

Při použití příslušných pilových kotoučů je možné řezání hliníkových profilů a plastu.

### Zobrazené součásti

Číslování zobrazených součástí se vztahuje na zobrazení elektronářadí na stránce s obrázky.

- (1) Vak na prach
- (2) Ochranný kryt
- (3) Přepřavní držadlo
- (4) Držadlo
- (5) Blokování zapnutí vypínače
- (6) Varovný štítek laseru
- (7) Ochranný kryt laseru
- (8) Výstupní otvor laserového paprsku
- (9) Kyvný ochranný kryt
- (10) Délkový doraz
- (11) Dorazová lišta
- (12) Stůl pily
- (13) Upínací šroub prodlužovací oblouku
- (14) Vkládací deska
- (15) Zajišťovací knoflík pro libovolné pokosové úhly (horizontální)
- (16) Páčka pro přednastavení pokosového úhlu (horizontálního)
- (17) Ukazatel pokosového úhlu (horizontálního)
- (18) Stupnice pokosového úhlu (horizontálního)
- (19) Montážní otvory
- (20) Prohlubně pro uchopení
- (21) Prodlužovací oblouk
- (22) Šroubová svěrka
- (23) Nastavitelná dorazová lišta
- (24) Stupnice pro pokosový úhel (vertikální)
- (25) Ukazatel úhlu (vertikálního)
- (26) Vodicí váleček
- (27) Usměrňovač třísek
- (28) Aretace vřetena
- (29) Vypínač
- (30) Spínač pro zapnutí/vypnutí laseru (vyznačení linie řezu)
- (31) Vyfukování třísek
- (32) Klíč na vnitřní šestihran

- (33) Zajišťovací páčka pro libovolné pokosové úhly (vertikální)
- (34) Přepavní pojistka
- (35) Otvory pro šroubovou svěrku
- (36) Křídlový šroub pro upevnění vodící lišty podélného dorazu
- (37) Vodící lišta podélného dorazu
- (38) Pojistný šroub prodlužovací oblouku
- (39) Šroub s vnitřním šestihranem pro upevnění pilového kotouče
- (40) Upínací příruba
- (41) Pilový kotouč
- (42) Vnitřní upínací příruba
- (43) Křídlový šroub pro upevnění nastavitelné dorazové lišty
- (44) Křídlový šroub pro přizpůsobení výšky závitové tyče
- (45) Závitová tyč
- (46) Upínací šroub délkového dorazu
- (47) Šrouby vkládací desky
- (48) Šrouby s vnitřním šestihranem pro dorazovou lištu
- (49) Šroub ukazatele úhlu (horizontálního)
- (50) Šroub s rýhovanou hlavou ochranného krytu laseru
- (51) Kryt čočky laseru

## Technické údaje

Kapovací a pokosová pila		GCM 216
Číslo zboží		3 601 M33 0..
Jmenovitý příkon	W	1 300
Otáčky naprázdno	ot/min	4 800
Typ laseru	nm	650
	mW	< 1
Třída laseru		2
Divergence laserové čáry	mrad (plný úhel)	1,0
Hmotnost podle EPTA-Procedure 01:2014	kg	9,1
Třída ochrany		□/II
<b>Rozměry vhodných pilových kotoučů</b>		
Průměr pilového kotouče	mm	216
Tloušťka těla kotouče	mm	1,4–1,8
Max. šířka řezu	mm	3,3

## Kapovací a pokosová pila

GCM 216

Průměr otvoru mm 30

Přípustné rozměry obrobku (maximální/minimální): (viz „Přípustné rozměry obrobku“, Stránka 158)

Údaje platí pro jmenovité napětí [U] 230 V. U odlišných napětí a u specifických provedení pro příslušné země se mohou tyto údaje lišit.

Pouze pro elektrické nářadí bez omezení rozběhového proudu: Při zapínání dochází ke krátkému poklesu napětí. V případě nepříznivých podmínek v síti to může mít negativní vliv na jiná zařízení. Při impedancích sítě menších než **0,35** ohmů není třeba očekávat žádné poruchy.

## Informace o hluku

Hodnoty hlučnosti zjištěné podle EN 62841-3-9.

Hladina hluku elektrického nářadí stanovená za použití váhového filtru A činí typicky: hladina akustického tlaku **96** dB(A); hladina akustického výkonu **106** dB(A). Nejjistota  $K = 3$  dB.

## Noste chrániče sluchu!

Hodnota hluku, uvedená v těchto pokynech, byla změřena pomocí normované měřicí metody a lze ji použít pro vzájemné porovnání elektronářadí. Hodí se i pro předběžný odhad zatížení hlukem.

Uvedená hodnota hlučnosti reprezentuje hlavní použití elektronářadí. Pokud se ovšem bude elektronářadí používat pro jiné práce, s jinými nástroji nebo s nedostatečnou údržbou, může se úroveň hlučnosti lišit. To může zatížení hlukem po celou pracovní dobu zřetelně zvýšit.

Pro přesný odhad zatížení hlukem by měly být zohledněny i doby, kdy je nářadí vypnuté nebo sice běží, ale fakticky se nepoužívá. To může zatížení hlukem po celou pracovní dobu výrazně snížit.

## Montáž

- ▶ **Zabraňte neúmyslnému nastartování elektronářadí. Během montáže a při všech pracích na elektronářadí nesmí být síťová zástrčka připojena ke zdroji proudu.**

## Obsah dodávky



Podívejte se na zobrazení obsahu dodávky na začátku návodu k obsluze.

Před prvním uvedením elektronářadí do provozu zkontrolujte, zda jste obdrželi všechny níže uvedené díly:

- Kapovací a pokosová pila s namontovaným pilovým kotoučem
- Šroubová svěrka **(22)**
- Klíč na vnitřní šestihran **(32)**
- Prodlužovací oblouk **(21)** s pojistným šroubem **(38)** (2×)
- Délkový doraz **(10)**
- Vak na prach **(1)**

**Upozornění:** Zkontrolujte elektronářadí pro případná poškození.

Před dalším použitím elektronářadí musíte ochranné přípravy nebo lehce poškozené díly pečlivě prověřit na jejich bezvadnou a určenou funkci. Zkontrolujte, zda pohyblivé díly bezvadně fungují a nesvírají se, či zda nejsou díly poškozené. Veškeré díly musí být správně namontovány a musí splňovat všechny podmínky, aby byl zaručen bezvadný provoz.

Poškozené ochranné přípravy a díly musíte nechat opravit nebo vyměnit u oprávněném servisu.

### Montáž jednotlivých dílů

- Vyjměte všechny dodané díly opatrně z jejich obalu.
- Odstraňte veškerý balicí materiál z elektronářadí a z dodaného příslušenství.

### Montáž prodlužovacího oblouku (viz obrázek A)

Dlouhé a těžké obrobky musejí být na volném konci podloženy nebo podepřeny.

Pro dodatečné rozšíření řezacího stolu můžete jak nalevo, tak i napravo od elektronářadí namontovat prodlužovací oblouk.

- Křížovým šroubovákem vyšroubujte pojistný šroub **(38)** z prodlužovacího oblouku.
- Nakloňte elektrické nářadí.
- Zasuňte prodlužovací oblouk **(21)** na obou stranách elektrického nářadí až nadoraz do určených otvorů .
- Pro zabezpečení proti vysunutí zašroubujte pojistný šroub **(38)** znovu do prodlužovacího oblouku.

### Stacionární nebo flexibilní montáž

- ▶ **K zaručení bezpečné manipulace musíte elektrické nářadí před použitím namontovat na rovnou a stabilní pracovní plochu (např. pracovní stůl).**

### Montáž na pracovní plochu (viz obrázek B1–B2)

- Upevněte elektronářadí pomocí vhodného šroubového spoje na pracovní plochu. K tomu slouží otvory **(19)**.

nebo

- Patky elektronářadí upevněte k pracovní ploše pomocí běžně prodáváných šroubových svěrek.

### Montáž na pracovní stůl Bosch

Pracovní stoly GTA od firmy Bosch poskytují pro elektrické nářadí oporu na každém podkladu díky výškově nastavitelným nohám. Podpěry obrobku pracovních stolů slouží k podepření dlouhých obrobků.

- ▶ **Čtete všechna k pracovnímu stolu přiložená varovná upozornění a pokyny.** Zanedbání při dodržování varovných upozornění a pokynů mohou mít za následek úder elektrickým proudem, požár a/nebo těžká poranění.
- ▶ **Dříve než namontujete elektronářadí, smontujte správně pracovní stůl.** Bezvadné smontování je důležité, aby se zabránilo riziku zhroutení.
- Na pracovní stůl montujte elektrické nářadí v přepravní poloze.

### Odsávání prachu/tríšek

Prach z materiálů, jako jsou nátery s obsahem olova, některé druhy dřeva, minerály a kov, může být zdraví škodlivý. Kontakt s prachem nebo vdechnutí mohou u pracovníka nebo osob nacházejících se v blízkosti vyvolat alergické reakce a/nebo onemocnění dýchacích cest.

Určitý prach, jako dubový nebo bukový prach, je pokládán za karcinogenní, zvláště ve spojení s přídavnými látkami pro ošetření dřeva (chromát, ochranné prostředky na dřevo).

Materiál obsahující azbest smějí opracovávat pouze specialisté.

- Pokud možno používejte pro daný materiál vhodné odsávání prachu.
- Zajistěte dobré větrání pracoviště.
- Je doporučeno nosit ochrannou dýchací masku s třídou filtru P2.

Dodržujte předpisy pro obráběné materiály platné v příslušné zemi.

- ▶ **Zabraňte hromadění prachu na pracovišti.** Prach se může lehce vznítit.

Odsávání prachu/tríšek se může prachem, třískami nebo úlomky obrobku zablokovat.

- Elektronářadí vypněte a vytáhněte síťovou zástrčku ze zásuvky.
- Počkejte, až se pilový kotouč zcela zastaví.
- Zjistěte příčinu zablokování a odstraňte ji.

### Interní odsávání (viz obrázek C)

Pro jednoduché zachycení třísek použijte dodaný vak na prach **(1)**.

- Nasadte vak na prach **(1)** na vyfukovací hrdlo **(31)**.

Vak na prach nesmí nikdy během řezání přijít do styku s pohyblivými díly nářadí.

Vak na prach včas vyprázdněte.

- ▶ **Vak na prach po každém použití zkontrolujte a vyčistěte.**
- ▶ **Abyste zabránili nebezpečí požáru, při řezání hliníku vak na prach odstraňte.**

### Externí odsávání

Pro odsávání můžete k vyfukování třísek **(31)** připojit i hadici vysavače (Ø 36 mm).

- Připojte hadici vysavače k vyfukování třísek **(31)**.

Vysavač musí být vhodný pro řezaný materiál.

Při odsávání obzvláště zdraví škodlivého, karcinogenního nebo suchého prachu použijte speciální vysavač.

### Výměna pilového kotouče (viz obrázek D1–D3)

- ▶ **Před každou prací na elektronářadí vytáhněte zástrčku ze zásuvky.**
- ▶ **Při montáži pilového kotouče noste ochranné rukavice.** Při kontaktu s pilovým kotoučem existuje nebezpečí poranění.

Používejte pouze pilové kotouče, jejichž maximální dovolená rychlost je vyšší než počet volnoběžných otáček elektronářadí.

Používejte pouze pilové kotouče, které odpovídají charakteristickým údajům uvedeným v tomto návodu k obsluze a jsou vyzkoušené podle EN 847-1 a příslušně označené.

Používejte pouze takové pilové kotouče, které jsou doporučené výrobcem tohoto elektrického nářadí a jsou vhodné pro materiál, který chcete řezat. Zabráňte tak přehřívání zubů kotouče při řezání.

#### Demontáž pilového kotouče

- Uvedte elektrické nářadí do pracovní polohy.
- Otočte kyvný ochranný kryt (9) dozadu a držte ho v této poloze.
- Otáčejte šroubem s vnitřním šestihranem (39) pomocí klíče na vnitřní šestihran (6 mm) (32) a současně stiskněte aretaci vřetena (28), až zaskočí.
- Podržte aretaci vřetena (28) stisknutou a šroub (39) vyšroubujte ve směru hodinových ručiček ven (levý závit!).
- Sejměte upínací přírubu (40).
- Sejměte pilový kotouč (41).
- Kyvný ochranný kryt pomalu uveďte opět dolů.

#### Montáž pilového kotouče

► **Při namontování dbejte na to, aby směr břitů zubů (směr šípky na pilovém kotouči) souhlasil se směrem šípky na ochranném krytu!**

Je-li to nutné, očistěte před namontováním všechny montované díly.

- Otočte kyvný ochranný kryt (9) dozadu a držte ho v této poloze.
- Nasadte nový pilový kotouč na vnitřní upínací přírubu (42).
- Nasadte upínací přírubu (40) a šroub s vnitřním šestihranem (39). Stiskněte aretaci vřetena (28), až zaskočí, a utáhněte šroub s vnitřním šestihranem proti směru hodinových ručiček.
- Kyvný ochranný kryt pomalu uveďte opět dolů.

## Provoz

► **Před každou prací na elektronářadí vytáhněte zástrčku ze zásuvky.**

#### Přepravní pojistka (viz obrázek E)

Přepravní pojistka (34) vám umožňuje snadnější manipulaci s elektrickým nářadím při přepravě na různá místa použití.

#### Odjištění elektronářadí (pracovní poloha)

- Stlačte rameno nářadí za rukojeť (4) o něco dolů, aby se odlehčilo přepravní zajištění (34).
- Vytáhněte přepravní zajištění (34) zcela ven.
- Nástrojové rameno uveďte pomalu nahoru.

#### Zajištění elektronářadí (přepravní poloha)

- Za účelem aretace stolu pily (12) zajišťovací kolík (15) utáhněte.

- Stáhněte rameno nářadí za rukojeť (4) natolik dolů, aby bylo možné zatlačit přepravní pojistku (34) úplně dovnitř. Rameno nářadí je nyní spolehlivě zaaretované pro přepravu.

## Příprava práce

#### Prodloužení stolu pily (viz obrázek F)

Dlouhé obrobky se musí na volném konci podložit nebo podepřít.

Stůl pily lze zvětšit pomocí prodlužovacího oblouku (21) vlevo a vpravo.

- Povolte upínací šroub (13).
- Vytáhněte prodlužovací oblouk (21) ven až na požadovanou délku.
- K zafixování prodlužovacího oblouku znovu utáhněte upínací šroub (13).

#### Přesunutí dorazové lišty (viz obrázek G)

Při řezání vertikálních pokosových úhlů musíte posunout nastavitelnou dorazovou lištu (23).

- Povolte křídlový šroub (43).
- Vytáhněte nastavitelnou dorazovou lištu (23) úplně ven.
- Křídlový šroub opět utáhněte (43).

Po řezání vertikálních pokosových úhlů posuňte nastavitelnou dorazovou lištu (23) zase zpět (povolte křídlový šroub (43); posuňte dorazovou lištu (23) úplně dovnitř, znovu utáhněte křídlový šroub).

#### Upevnění obrobku (viz obrázek H)

K zaručení optimální bezpečnosti práce musíte obrobek vždy pevně upnout.

Neřezejte obrobky, které jsou pro pevné upnutí příliš malé.

- Přitlačte obrobek pevně k dorazovým lištám (11) a (23).
- Nasadte dodanou šroubovou svěrku (22) do jednoho z určených otvorů (35).
- Povolte křídlový šroub (44) a nastavte šroubovou svěrku podle obrobku. Křídlový šroub opět utáhněte.
- Závitovou tyč (45) utáhněte, čímž upevníte obrobek.

#### Uvolnění obrobku

- Pro uvolnění šroubové svěrky otáčejte závitovou tyčí (45) proti směru hodinových ručiček.

## Nastavení horizontálních a vertikálních pokosových úhlů

Pro zaručení přesných řezů musíte po intenzivním použití zkontrolovat základní nastavení elektronářadí a případně je seřadit.

K tomu potřebujete zkušenosti a příslušný speciální nástroj.

Servisní středisko Bosch provádí tyto práce rychle a spolehlivě.

► **Zajišťovací knoflík (15) před řezáním vždy pevně utáhněte.** Jinak se může pilový kotouč v obrobku vzpříčit.

#### Nastavení horizontálních pokosových úhlů (viz obrázek I)

Horizontální pokosový úhel lze nastavit v rozsahu od 47° (vlevo) do 47° (vpravo).

- Povolte zajišťovací knoflík **(15)**, pokud je utažený.
- Zatáhněte páčku **(16)** nahoru, otočte stůl pily **(12)** za zajišťovací knoflík doleva nebo doprava a pomocí ukazatele úhlu **(17)** nastavte požadovaný horizontální pokosový úhel.
- Zajišťovací knoflík **(15)** opět utáhněte.

**Pro rychlé a přesné nastavení často používaných pokosových úhlů** jsou na stole pily připravené zářezy :

vlevo	0°	vpravo
45°; 30°; 22,5°; 15°		15°; 22,5°; 30°; 45°

- Povolte zajišťovací knoflík **(15)**, pokud je utažený.
- Vytáhněte páčku **(16)** a otočte stůl pily **(12)** až k požadovanému zářezu vlevo nebo vpravo.
- Páčku opět uvolněte. Páčka musí znatelně zaskočit do zářezu.
- Zajišťovací knoflík **(15)** opět utáhněte.

#### Nastavení vertikálních pokosových úhlů (viz obrázek J)

Vertikální pokosový úhel lze nastavit v rozsahu od 0° do 45°.

- Vytáhněte nastavitelnou dorazovou lištu **(23)** úplně ven.
- Povolte zajišťovací páčku **(33)**.
- Otočte rameno nářadí za rukojeť **(4)** tak, aby ukazatel úhlu **(25)** ukazoval požadovaný vertikální pokosový úhel.
- Podržte rameno nářadí v této poloze a opět pevně utáhněte zajišťovací páčku **(33)**.

**Pro rychlé a přesné nastavení standardních úhlů 0° a 45°** jsou určené koncové dorazy na krytu.

#### Uvedení do provozu

- ▶ **Dbejte na správné síťové napětí!** Napětí zdroje proudu musí souhlasit s údaji na typovém štítku elektronářadí.
- ▶ **Dbejte na správné síťové napětí! Napětí zdroje proudu musí souhlasit s údaji na typovém štítku elektronářadí. Elektronářadí označené 230 V smí být provozováno i na 220 V.**

#### Zapnutí (viz obrázek K)

- Pro **zapnutí** elektrického nářadí **nejprve** přesuňte blokování zapnutí **(5)** doprostřed a **poté** stiskněte vypínač **(29)** a držte ho stisknutý.

**Upozornění:** Z bezpečnostních důvodů nelze spínač **(29)** zaaretovat, nýbrž musí zůstat během provozu neustále stlačený.

#### Vypnutí

- Pro **vypnutí** uvolněte spínač **(29)**.

#### Řezání

##### Všeobecná upozornění k pile

- ▶ **Zajišťovací knoflík (15) a zajišťovací páčku (33) před řezáním vždy pevně utáhněte.** Jinak se může pilový kotouč v obrobku vzpříčit.
- ▶ **Při všech řezech musíte nejprve zajistit, aby se pilový kotouč v žádné chvíli nemohl dotýkat dorazové lišty,**

##### **šroubové svěrky nebo ostatních dílů stroje. Odstraňte případné namontované pomocné dorazy nebo je příslušně přizpůsobte.**

Chraňte pilový kotouč před nárazem a úderem. Nevystavujte pilový kotouč žádnému bočnímu tlaku.

Řezejte pouze materiály, pro které je pila určená.

Nepracovávají žádné pokřivené obrobky. Obrobek musí vždy mít rovné hrany pro přiložení na dorazovou lištu.

Dlouhé a těžké obrobky musejí být na volném konci podloženy nebo podepřeny.

Zajistěte, aby kyvný ochranný kryt náležitě fungoval a mohl se volně pohybovat. Při vedení ramena nářadí dolů se kyvný ochranný kryt musí otevřít. Při vedení ramena nářadí nahoru se kyvný ochranný kryt nad pilovým kotoučem musí opět zavřít a v nejhornější poloze ramena nářadí se zaaretovat.

#### Postavení obsluhy (viz obrázek L)

- ▶ **Nestůjte přímo před elektronářadím, nýbrž vždy stranou od pilového kotouče.** Tím je vaše tělo chráněno před možným zpětným rázem.
- Mějte ruce, prsty a paže daleko od rotujícího pilového kotouče.
- Nepřekřičujte své ruce před ramenem nářadí.

#### Řezání (kapování)

- Obrobek úměrně rozměrům pevně upněte.
- Nastavte požadovaný horizontální a/nebo vertikální pokosový úhel.
- Při řezání horizontálních pokosových úhlů vpravo musíte vytáhnout délkový doraz **(10)** zcela ven nebo ho úplně odstranit.
- Zapněte elektrické nářadí.
- Rameno nářadí ved'te pomalu dolů za rukojeť **(4)**.
- Obrobek s rovnoměrným posuvem prořízněte.
- Elektrické nářadí vypněte a počkejte, dokud se pilový kotouč **(41)** zcela nezastaví.
- Ved'te rameno nářadí pomalu nahoru.

#### Pracovní pokyny

##### Vyznačení čáry řezu (viz obrázek M)

Laserový paprsek vám ukazuje čáru řezu pilového kotouče. Díky tomu můžete obrobek pro řezání nastavit přesně do správné polohy bez otevření kyvného ochranného krytu.

- Laserový paprsek zapněte pomocí spínače **(30)**.
- Rysku na obrobku vyrovnajte k pravé hraně laserové čáry.

**Upozornění:** Před řezáním zkontrolujte, zda je čára řezu stále správně zobrazená. Paprsek laseru se může přemístit např. vlivem vibrací při intenzivním použití.

##### Přípustné rozměry obrobku

Maximální obrobky:

Horizontální pokosový úhel	Vertikální pokosový úhel	Výška × šířka [mm]
0°	0°	60 × 123
0°	45°	43 × 123
45° (vlevo/vpravo)	0°	60 × 80

Horizontální pokosový úhel	Vertikální pokosový úhel	Výška × šířka [mm]
45° (vlevo)	45°	43 × 80
45° (vpravo)	45°	35 × 80

**Minimální obrobky** (= všechny obrobky, které lze pomocí dodané šroubové svěrky **(22)** upnout vlevo nebo vpravo od pilového kotouče): 145 × 50 mm (délka × šířka)

**Maximální hloubka řezu** (0°/0°): 60 mm

### Řezání stejně dlouhých obrobků (viz obrázek N)

Pro jednoduché řezání stejně dlouhých obrobků můžete použít délkový doraz **(10)**.

- Povolte upínací šroub **(46)** a nastavte délkový doraz **(10)** ve vodící liště **(37)** na požadovanou délku obrobku.
- Upínací šroub **(46)** znovu utáhněte.

Delší obrobky:

- Povolte křídlový šroub **(36)** a vytáhněte vodící lištu **(37)** až na doraz ven.
- Křídlový šroub opět utáhněte **(36)**.
- Nastavte délkový doraz **(10)** na požadovanou délku obrobku.

Řezání bez délkového dorazu:

- Povolte upínací šroub **(46)** a posuňte délkový doraz **(10)** ve vodící liště **(37)** úplně ven.
- Otočte délkový doraz o 90° tak, aby byl zarovnaný s dorazovou lištou **(11)**.
- Upínací šroub **(46)** znovu utáhněte.

### Zvláštní obrobky

Při řezání obloukovitých nebo kruhových obrobků je musíte zabezpečit zvláště proti vyklouznutí. Na čáře řezu nesmí vzniknout žádná mezera mezi obrobkem, dorazovou lištou a stolem pily.

Je-li to nutné, musíte zhotovit speciální uchycení.

### Výměna vkládacích desek (viz obrázek O)

Vkládací deska **(14)** se může po delším používání elektronářadí opotřebit.

Vadné vkládací desky vyměňte.

- Uved'te elektrické nářadí do pracovní polohy.
- Vyšroubujte šrouby **(47)** běžně prodávaným křížovým šroubovákem a odstraňte starou vkládací desku **(14)**.
- Vložte novou vkládací desku a opět utáhněte šrouby **(47)**.

### Opracování profilových lišt

Profilové lišty můžete řezat dvěma různými způsoby:

Poloha obrobku	Podlahová lišta	Stropní lišta
- Postavený proti dorazové liště		
- Ležící plochou na stole pily		

Nastavený pokosový úhel (horizontální a/nebo vertikální) vždy nejprve vyzkoušejte na odřezku.

### Kontrola a seřízení základních nastavení

Pro zaručení přesných řezů musíte po intenzivním použití zkontrolovat základní nastavení elektronářadí a případně je seřadit.

K tomu potřebujete zkušenosti a příslušný speciální nástroj. Servisní středisko Bosch provádí tyto práce rychle a spolehlivě.

### Vyrovnaní dorazové lišty

- Uved'te elektronářadí do přepravní polohy.
- Otočte stůl pily **(12)** až k zářezu pro 0°. Páčka **(16)** musí citelně zaskočit do zářezu.
- Vytáhněte nastavitelnou dorazovou lištu **(23)** úplně ven.

### Kontrola (viz obrázek P1)

- Nastavte úhlové pravítko na 90° a položte ho zarovnaně s pilovým kotoučem **(41)** mezi dorazovou lištou **(11)** a pilový kotouč na stůl pily **(12)**.

Rameno úhlového pravítka musí být po celé délce v jedné přímce s dorazovou lištou.

### Seřízení (viz obrázek P2)

- Povolte všechny šrouby s vnitřním šestihranem **(48)** pomocí dodaného klíče na vnitřní šestihran **(32)**.
- Otočte dorazovou lištu **(11)** tak, aby bylo úhlové pravítko po celé délce zarovnané.
- Šrouby opět utáhněte.

### Vyrovnaní ukazatele úhlu (horizontálního) (viz obrázek Q)

- Uved'te elektronářadí do pracovní polohy.
- Otočte stůl pily **(12)** až k zářezu pro 0°. Páčka **(16)** musí znatelně zaskočit do zářezu.

### Kontrola

Ukazatel úhlu **(17)** musí být v jedné přímce se značkou 0° na stupnici **(18)**.

### Nastavení

- Křížovým šroubovákem povolte šroub **(49)** a vyrovnejte ukazatel úhlu podél značky 0°.
- Šroub opět utáhněte.

### Přeprava (viz obrázek R)

Před přepravou elektronářadí musíte provést následující kroky:

- Uved'te elektronářadí do přepravní polohy.
- Odstraňte všechny díly příslušenství, které nelze pevně namontovat na elektronářadí. Nepoužívané pilové kotouče ukládejte pro přepravu pokud možno do uzavřeného zásobníku.
- Elektronářadí přenášejte za přepravní držadlo **(3)** nebo uchopte za prohlubně pro uchopení **(20)** na bocích stolu pily.

► **Při přepravování elektronářadí použijte pouze přepravní ústrojí a nikdy ochranná zařízení.**

## Údržba a servis

### Údržba a čištění

- ▶ **Před každou prací na elektronářadí vytáhněte zástrčku ze zásuvky.**
- ▶ **Udržujte elektronářadí a větrací otvory čisté, aby pracovalo dobře a bezpečně.**

Je-li nutná výměna přírodního kabelu, nechte ji provést firmou **Bosch** nebo autorizovaným servisem pro elektronářadí **Bosch**, abyste zabránili ohrožení bezpečnosti.

Kyvny ochranný kryt se musí vždy volně pohybovat a samostatně uzavírat. Udržujte proto oblast okolo kyvného ochranného krytu neustále čistou.

Po každém pracovním procesu odstraňte prach a třísky vyfoukáním tlakovým vzduchem nebo pomocí štětce.

Pravidelně čistěte vodící váleček **(26)**.

### Čištění čočky laseru (viz obrázek S)

- Otočte kyvný ochranný kryt **(9)** dozadu a držte ho v této poloze.
- Povolte šroub s rýhovanou hlavou **(50)** ochranného krytu laseru **(7)**.
- Vytáhněte průhledný kryt čočky laseru **(51)** dopředu z ochranného krytu laseru a suchým, měkkým hadrem otřete nečistoty.
- Nasadte kryt **(51)** až nadoraz zpět do ochranného krytu laseru **(7)** a opět utáhněte šroub s rýhovanou hlavou **(50)**.

### Příslušenství

	Číslo zboží
Prodlužovací oblouk	1 619 PB6 147
Vak na prach	1 619 PB6 246
<b>Pilové kotouče na dřevo a deskové materiály, panely a lišty</b>	
Pilový kotouč 216 × 30 mm, 48 zubů	2 608 640 432
<b>Pilové kotouče na plast a neželezné kovy</b>	
Pilový kotouč 216 × 30 mm, 60 zubů	2 608 640 446
<b>Pilové kotouče na všechny druhy laminovaných podlah</b>	
Pilový kotouč 216 × 30 mm, 60 zubů	2 608 642 133

### Zákaznická služba a poradenství ohledně použití

Zákaznická služba zodpoví vaše dotazy k opravě a údržbě vašeho výrobku a též k náhradním dílům. Rozkladové výkresy a informace o náhradních dílech najdete také na: [www.bosch-pt.com](http://www.bosch-pt.com)

V případě dotazů k našim výrobkům a příslušenství vám ochotně pomůže poradenský tým Bosch.

V případě veškerých otázek a objednávek náhradních dílů bezpodmínečně uveďte 10místné věcné číslo podle typového štítku výrobku.

### Czech Republic

Robert Bosch odbytová s.r.o.

Bosch Service Center PT

K Vápence 1621/16

692 01 Mikulov

Na [www.bosch-pt.cz](http://www.bosch-pt.cz) si si můžete objednat opravu Vašeho stroje nebo náhradní díly online.

Tel.: +420 519 305700

Fax: +420 519 305705

E-Mail: [servis.naradi@cz.bosch.com](mailto:servis.naradi@cz.bosch.com)

[www.bosch-pt.cz](http://www.bosch-pt.cz)

### Další adresy servisů najdete na:

[www.bosch-pt.com/serviceaddresses](http://www.bosch-pt.com/serviceaddresses)

### Likvidace

Elektronářadí, příslušenství a obaly odevzdejte k ekologické recyklaci.



Elektronářadí nevyhazujte do domovního odpadu!

### Pouze pro země EU:

Podle evropské směrnice 2012/19/EU o odpadních elektrických a elektronických zařízeních a její realizace v národních zákonech se již nepoužitelné elektronářadí musí shromažďovat odděleně od ostatního odpadu a odevzdat k ekologické recyklaci.

## Slovenčina

### Bezpečnostné upozornenia

#### Všeobecné bezpečnostné výstrahy – elektrické náradie

**⚠ VÝSTRAHA** Prečítajte si všetky bezpečnostné upozornenia, pokyny, ilustrácie a špecifikácie dodané s týmto elektrickým náradím.

Nedodržavanie všetkých uvedených pokynov môže mať za následok úraz elektrickým prúdom, požiar a/alebo ťažké poranenie.

**Tieto výstražné upozornenia a bezpečnostné pokyny starostlivo uschovajte na budúce použitie.**

Pojem „elektrické náradie“ používaný v nasledujúcom texte sa vzťahuje na elektrické náradie napájané zo siete (s prírodnou snúrou) a na elektrické náradie napájané akumulátorovou batériou (bez prírodnej snúry).

#### Bezpečnosť na pracovisku

- ▶ **Pracovisko vždy udržiavajte čisté a dobre osvetlené.** Neporiadok a neosvetlené priestory pracoviska môžu mať za následok pracovné úrazy.
- ▶ **Nepoužívajte elektrické náradie vo výbušnom prostredí, napr. tam, kde sa nachádzajú horľavé kvapali-**



**ny, plyny alebo horľavý prach.** Ručné elektrické náradie vytvára iskry, ktoré by mohli zapáliť prach alebo výpary.

- ▶ **Nedovoľte deťom a iným nepovolánym osobám, aby sa počas používania elektrického náradia zdržiavali v blízkosti pracoviska.** Pri rozptyľovaní môžete stratiť kontrolu nad náradím.

#### Bezpečnosť na pracovisku

- ▶ **Zástrčka prívodnej šnúry elektrického náradia musí zodpovedať použitej zásuvke.** V žiadnom prípade nija-ko nemeňte zástrčku. S uzemneným elektrickým náradím nepoužívajte ani žiadne zástrčkové adapté-ry. Neupravené zástrčky a vhodné zásuvky znižujú rizi-ko úrazu elektrickým prúdom.
- ▶ **Vyhýbajte sa telesnému kontaktu s uzemnenými povr-chovejmi plochami, ako sú napr. potrubia, vykurovacie telesá, sporáky a chladničky.** Ak je vaše telo uzemnené, hrozí zvýšené riziko úrazu elektrickým prúdom.
- ▶ **Nevystavujte elektrické náradie dažďu ani vlhkosti.** Vniknutie vody do ručného elektrického náradia zvyšuje riziko úrazu elektrickým prúdom.
- ▶ **Nepoužívajte prívodnú šnúru na iné než určené účely: na nosenie ručného elektrického náradia, ani na jeho zavesenie a zástrčku nevyberajte zo zásuvky ťahaním za prívodnú šnúru. Udržiavajte sieťovú šnúru mimo dosahu horúcich telies, oleja, ostrých hrán alebo po-hybujúcich sa súčastí.** Poškodené alebo zauzlené prívodné šnúry zvyšujú riziko úrazu elektrickým prúdom.
- ▶ **Keď pracujete s elektrickým náradím vonku, používaj- te len také predlžovacie káble, ktoré sú schválené aj na používanie vo vonkajších priestoroch.** Použitie predlžovacieho kábla, ktorý je vhodný na používanie vo von- kajšom prostredí, znižuje riziko úrazu elektrickým prú- dom.
- ▶ **Ak sa nedá vyhnúť použitiu elektrického náradia vo vlhkom prostredí, použite ochranný spínač pri poru- chových prúdoch.** Použitie ochranného spínača pri poruchochých prúdoch znižuje riziko úrazu elektrickým prúdom.

#### Bezpečnosť osôb

- ▶ **Buďte ostražití, sústreďte sa na to, čo robíte, a s elektrickým náradím pracujte uvážlivo. Nepracujte s elektrickým náradím, ak ste unavení alebo ak ste pod vplyvom drog, alkoholu alebo liekov.** Krátka nepo- zornosť pri používaní elektrického náradia môže mať za následok vážne poranenia.
- ▶ **Používajte osobné ochranné prostriedky. Vždy použí- vajte ochranné okuliare.** Používanie osobných ochran- ných prostriedkov, ako je ochranná dýchacia maska, bez- pečnostná pracovná obuv, ochranná prilba alebo chráni- če sluchu, podľa druhu elektrického náradia a spôsobu jeho použitia znižuje riziko zranenia.
- ▶ **Vyhýbajte sa neúmyselnému uvedeniu elektrického náradia do činnosti. Pred zasunutím zástrčky do zásu- vky a/alebo pred pripojením akumulátora, pred chyte- ním alebo prenášaním elektrického náradia sa vždy presvedčte, či je elektrické náradie vypnuté.** Prenáša-

nie elektrického náradia so zapnutým vypínačom alebo pripojenie zapnutého elektrického náradia k elektrickej sieti môže mať za následok nehodu.

- ▶ **Kým zapnete elektrické náradie, odstráňte z neho na- stavovacie pomôcky alebo kľúče na skrutky.** Nastavo- vací nástroj alebo kľúč, ktorý sa nachádza v rotujúcej časti elektrického náradia, môže spôsobiť vážne poranenia osôb.
- ▶ **Vyhýbajte sa abnormálnym polohám tela. Dbajte na pevný postoj a neustále udržiavajte rovnováhu.** Takto budete môcť lepšie kontrolovať ručné elektrické náradie v neočakávaných situáciách.
- ▶ **Pri práci noste vhodný pracovný odev. Nenoste voľné odevy ani šperky.** Dbajte, aby sa vlasy, odev a ruka- vice nedostali do blízkosti pohyblivých súčastí. Voľný odev, dlhé vlasy alebo šperky sa môžu zachytiť do rotujú- cich častí elektrického náradia.
- ▶ **Ak sa dá na ručné elektrické náradie namontovať od- sávacie zariadenie a zariadenie na zachytávanie prachu, presvedčte sa, či sú dobre pripojené a správne používané.** Používanie odsávacieho za- riadenia a zariadenia na zachytávanie prachu znižuje rizi- ko ohrozenia zdravia prachom.
- ▶ **Dbajte, aby ste pri rutinnom používaní náradia nekonali v rozpore s princípmi jeho bezpečného použi- vania.** Nepozorná práca môže viesť v okamihu k ťažkému zraneniu.

#### Starostlivé používanie elektrického náradia

- ▶ **Nikdy nepreťažujte elektrické náradie. Používajte elektrické náradie vhodné na daný druh práce.** S vhodným ručným elektrickým náradím budete pracovať lepšie a bezpečnejšie v uvedenom rozsahu výkonu nára- dia.
- ▶ **Nepoužívajte elektrické náradie, ktoré má pokazený vypínač.** Náradie, ktoré sa už nedá zapnúť alebo vypnúť, je nebezpečné a treba ho zveriť do opravy odborníkovi.
- ▶ **Než začnete náradie nastavovať alebo prestavovať, vymieňať príslušenstvo alebo kým ho odložíte, vždy vytiahnite zástrčku sieťovej šnúry zo zásuvky a/alebo odoberte akumulátor, ak je to možné.** Toto preventívne opatrenie zabraňuje neúmyselnému spusteniu elektrické- ho náradia.
- ▶ **Nepoužívané elektrické náradie uschovávajte tak, aby bolo mimo dosahu detí. Nedovoľte používať toto nára- die osobám, ktoré s ním nie sú dôverne oboznámené alebo ktoré si neprečítali tieto pokyny.** Elektrické nára- die je nebezpečné, ak ho používajú neskúsené osoby.
- ▶ **Elektrické náradie a príslušenstvo starostlivo ošetruj- te. Kontrolujte, či pohyblivé súčiastky bezchybne fun- gujú alebo či nie sú blokováné, zlomené alebo po- škodené, čo by mohlo negatívne ovplyvniť správne fungovanie elektrického náradia. Pred použitím nára- dia dajte poškodené súčiastky vymeniť.** Veľa nehôd je spôsobených nedostatočnou údržbou elektrického nára- dia.

- ▶ **Rezné nástroje udržiavajte ostré a čisté.** Starostlivo ošetrované rezné nástroje s ostrými reznými hranami majú menšiu tendenciu zablokovať sa a ľahšie sa dajú viesť.
- ▶ **Používajte elektrické náradie, príslušenstvo, nastavovacie nástroje a pod. podľa týchto výstražných upozornení a bezpečnostných pokynov. Pri práci zohľadnite konkrétne pracovné podmienky a činnosť, ktorú budete vykonávať.** Používanie elektrického náradia na iný než predpokladaný účel môže viesť k nebezpečným situáciám.
- ▶ **Rukováti a úchopové povrchy udržiajte suché, čisté a bez oleja alebo mazacieho tuku.** Šmyklavé rukováti a úchopové povrchy neumožňujú bezpečnú manipuláciu a ukladanie náradia v neočakávaných situáciách.

#### Servis

- ▶ **Elektrické náradie dávajte opravovať len kvalifikovanému personálu, ktorý používa originálne náhradné súčiastky.** Tým sa zaisťujú zachovanie bezpečnosti náradia.

#### Bezpečnostné výstrahy – pokosové píly

- ▶ **Pokosové píly sú určené na pílenie dreva alebo materiálov podobných drevu. Nie je ich možné používať s brúsnyimi pilovými kotúčmi na pílenie železného materiálu, ako napríklad tyčí, lišt, stĺpov atď.** Abrázivny prach spôsobuje zaseknutie pohyblivých častí, ako napr. spodného krytu. Iskry vznikajúce pri abrazívnom pílení spália spodný kryt, reznú vložku a iné plastové diely.
- ▶ **Vždy keď je to možné, použite na podporu obrobku svorky. Ak držíte obrobok len rukou, musíte ju mať umiestnenú vždy najmenej 100 mm od oboch strán pilového kotúča. Nepoužívajte túto pílu na pílenie obrobkov, ktoré sú príliš malé na to, aby boli bezpečne upnuté alebo pridržené rukou.** Ak budete mať ruku umiestnenú príliš blízko k pilovému kotúču, existuje vysoké riziko úrazu pri kontakte s kotúčom.
- ▶ **Obrobok musí byť nehybne a pevne upnutý alebo pridržený k vymedzovacej základni a stolu. Nikdy obrobok neposúvajte ku kotúču ani nerezte tak, že ho budete držať len v ruke.** Neupevnené alebo pohyblivé obrobky môžu byť pri vysokých rýchlostiach vymrštené a môžu spôsobiť zranenie.
- ▶ **Pílu zatlačajte cez obrobok. Nikdy ju cez obrobok neťahajte. Ak chcete píliť, zdvihnite hlavu píly a potiahnite ju cez obrobok bez pílenia. Naštartujte motor, zatlačte hlavu píly nadol a tlačte pílu cez obrobok.** Pílenie ťahom môže s veľkou pravdepodobnosťou spôsobiť, že pilový kotúč vystúpi na vrchnú stranu obrobku a násilne sa vymršťí zostava noža smerom k obsluhu.
- ▶ **Nikdy nekladte ruku na líniu pílenia, a to ani pred ani za pilovým kotúčom.** Držanie obrobku „naprieč rukou“, t. j. držanie obrobku na pravej strane pilového kotúča ľavou rukou a naopak, je veľmi nebezpečné.
- ▶ **Ak chcete odstrániť zvyšky dreva, alebo z akéhokoľvek iného dôvodu, nepribližujte ruky k vymedzovacej základni bližšie ako 100 mm od oboch strán pilového**

**kotúča, keď sa kotúč točí.** Vzdialenosť točiaceho sa pilového kotúča od ruky nemusí byť možné presne odhadnúť a môže dôjsť k vážnemu zraneniu.

- ▶ **Obrobok pred pílením skontrolujte. Ak je obrobok obľý alebo zakrivený, pripevnite ho vonkajšou obľou stranou smerom k upínacej základni. Vždy skontrolujte, či medzi obrobkom, vymedzovacou základňou a stolom nie je pozdĺž línie pílenia žiadna medzera.** Obľý alebo zakrivený obrobok sa môže skrútiť alebo posunúť, a môže spôsobiť zaseknutie otáčajúceho sa pilového kotúča počas pílenia. Na obrobku by sa nemali nachádzať žiadne klince alebo cudzie objekty.
- ▶ **Nepoužívajte pílu, pokiaľ sa na stole nachádzajú nástroje, drevené zvyšky atď., s výnimkou obrobku.** Malé úlomky alebo voľné kusy dreva alebo iné objekty môžu byť pri styku s otáčajúcim sa kotúčom vymrštené vysokou rýchlosťou.
- ▶ **Nepíľte viac ako jeden obrobok naraz.** Viac obrobkov nemôže byť adekvátne upnutých či vystužených a počas pílenia môžu uviaznuť na kotúči alebo sa môžu posunúť.
- ▶ **Zabezpečte, aby pred používaním bola pokosová píla namontovaná alebo umiestnená na rovný a pevný pracovný povrch.** Rovná a pevná pracovná plocha znižuje riziko, že sa pokosová píla stane nestabilná.
- ▶ **Svoju prácu si dopredu naplánujte. Zakaždým, keď zmeníte nastavenie uhla naklonenia alebo pokosu sa uistite, že nastaviteľná vymedzovacia základňa je správne nastavená, aby bol obrobok správne upnutý a nedochádzalo ku kontaktu s kotúčom alebo ochranným systémom.** Bez toho, aby ste nástroj zapli („ON“) a bez umiestnenia obrobku na stôl presuňte pilový kotúč cez celú predpokladanú píliacu dráhu, aby ste sa uistili, že nebude dochádzať ku kontaktu alebo prípadnému popíleniu vymedzovacej základne.
- ▶ **Ak je obrobok širší alebo dlhší ako samotný stôl, zabezpečte jeho dostatočnú podporu, ako napríklad pomocou rozšírenia stola, podpier atď.** Ak obrobky, ktoré sú dlhšie alebo širšie ako stôl píly, nie sú riadne upevnené, môžu sa nakloniť. Ak sa pílený diel alebo obrobok nakloní, môže dôjsť k zdvihnutiu spodného krytu alebo k vymršteniu otáčajúceho sa kotúča.
- ▶ **Namiesto predĺženia stola alebo ako dodatočnú podporu nevyužívajte manuálnu pomoc ďalšej osoby.** Nestabilné upevnenie obrobku môže spôsobiť zaseknutie kotúča alebo môže dôjsť k posunutiu obrobku k vám a posunutiu pomocníka do rotujúceho kotúča.
- ▶ **Pílený diel nesmie byť posúvaný alebo tlačенý akýmikoľvek prostriedkami smerom ku krútiacemu sa pilovému kotúču.** Ak je obrobok vymedzený, napr. pomocou dorazov, pílený diel sa môže zakliniť v kotúči a môže byť vymrštený.
- ▶ **Na správne upevnenie guľatiny, ako sú tyče a potrubia, vždy používajte príslušné svorky alebo prípravky.** Tyče majú tendenciu sa počas pílenia otáčať, čo môže spôsobiť „zovretie“ kotúča a potiahnutie obrobku s vašou rukou na kotúč.

- ▶ **Predtým ako dôjde ku kontaktu s obrobkom, počkajte aby kotúč dosiahol plnú rýchlosť.** Týmto sa zníži riziko, že bude obrobok vymrštený.
- ▶ **V prípade, že sa obrobok alebo kotúč zasekne, vypnite pokosovú pílu.** Počkajte, kým sa všetky pohyblivé časti nezastavia, a odpojte pílu od zdroja napájania a/alebo vyberte akumulátor. Potom uvoľnite zaseknutý materiál. Ak budete pokračovať v pílení so zaseknutým obrobkom, môže dôjsť k strate kontroly alebo k poškodeniu pokosovej píly.
- ▶ **Po dokončení pílenia uvoľnite vypínač, držte hlavu píly dole a pred odobratím odpíleného dielu počkajte, kým sa pílový kotúč nezastaví.** Priblížením rúk k dobiehajúcemu kotúču sa vystavujete nebezpečenstvu.
- ▶ **Pri vytváraní neúplného rezu alebo pri uvoľnení spínača, pred tým ako je hlava píly úplne v dolnej polohe, držte rukoväť pevne.** Počas brzdenia píly môže dôjsť k náhlemu potiahnutiu hlavy píly smerom nadol, čo môže spôsobiť poranenie.
- ▶ **Rukoväť neuvolňujte, keď hlava píly dosiahla najspodnejšiu polohu. Hlava píly ved'te vždy rukou naspäť do najvyššej polohy.** Keď sa hlava píly pohybuje bez kontroly, môže vzniknúť riziko poranenia.
- ▶ **Pracovisko udržiavajte v čistom stave.** Zmesi materiálov sú mimoriadne nebezpečné. Prach z ľahkých kovov môže horieť alebo vybuchnúť.
- ▶ **Nepožívajte tupé pílové listy, ani také pílové listy, ktoré majú trhliny, sú skrivené alebo poškodené. Pílové listy s otupenými zubami alebo s nesprávne nastavenými zubami vytvárajú príliš úzku štrbinu rezu a tým spôsobujú zvýšené trenie, blokovanie pílového listu alebo vyvolanie spätného rázu.**
- ▶ **Nepoužívajte pílové kotúče z vysokolegovanej rýchlo-reznej ocele (ocel HSS).** Takéto pílové listy sa môžu ľahko zlomiť.
- ▶ **Vždy používajte pílové kotúče správnej veľkosti a tvaru (diamantového alebo oblého tvaru) upínacieho otvoru.** Pílové kotúče, ktoré nezodpovedajú upínaciemu systému píly, sa môžu dostať mimo osi, čo spôsobí stratu kontroly nad náradím.
- ▶ **Nikdy neodstraňujte zvyšky rezaného materiálu, drevené piliny a pod. z priestoru rezu, keď elektrické náradie ešte beží.** Rameno náradia dajte najprv do pokojovej polohy a elektrické náradie vypnite.
- ▶ **Po práci sa nedotýkajte pílového kotúča dovedy, kým celkom nevychladne.** Pílový kotúč sa pri práci veľmi zahrieva.
- ▶ **Elektrické náradie sa dodáva s výstražným štítkom lasera (pozri tabuľku „Symboly a ich význam“).**
- ▶ **Výstražná značka na ručnom elektrickom náradí musí byť vždy identifikovateľná.**



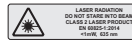
**Nesmerujte laserový lúč na osoby ani na zvieratá, ani sami nepozerajte do priameho či odrazeného laserového lúča.** Môže to spôsobiť oslepenie osôb, nehody alebo poškodenie zraku.

- ▶ **Pokiaľ laserový lúč dopadne do oka, treba vedome zatvoriť oči a okamžite hlavu otočiť od lúča.**
- ▶ **Na laserovom zariadení nevykonávajte žiadne zmeny.**
- ▶ **Nedovoľte deťom používať elektrické náradie bez dozoru.** Mohli by neúmyselne spôsobiť oslepenie iných osôb alebo seba samých
- ▶ **Ak text výstražného štítku lasera nie je v jazyku krajiny, kde sa prístroj používa, pred prvým uvedením do prevádzky ho prelepte dodanou nálepkou v jazyku vašej krajiny.**

## Symboly

Nasledujúce symboly môžu byť pre používanie vášho elektrického náradia dôležité. Zapamätajte si tieto symboly a ich významy. Správna interpretácia týchto symbolov vám bude pomáhať lepšie a bezpečnejšie používať toto elektrické náradie.

### Symboly a ich význam



**Laserové žiarenie**  
Nepozerajte sa do lasera  
Trieda lasera 2



**Počas chodu elektrického náradia nedávajte ruky do pracovného priestoru píly.** Pri kontakte s pílovým kotúčom hrozí nebezpečenstvo poranenia.



**Používajte masku na ochranu proti prachu.**



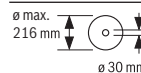
**Používajte ochranné okuliare.**



**Používajte chrániče sluchu.** Pôsobenie hluku môže mať za následok stratu sluchu.



**Nebezpečný priestor! Podľa možnosti nedávajte do tohto priestoru ruky, prsty ani predlaktia.**



**Dodržiavajte rozmery pílového listu.** Priemer otvoru musí pasovať na vreteno náradia bez vôle. Pokiaľ je nutné použiť redukcie, dbajte na to, aby rozmery redukcie zodpovedali hrúbke tela kotúča a priemeru otvoru pílového kotúča a ďalej priemeru vretena náradia. Ak je to možné, používajte redukcie, ktoré sú súčasťou dodávky pílového kotúča.

**Symbole a ich význam**

Priemer pílového kotúča musí súhlasiť s údajom na symbole.



Pri pílení zvislých uhlov zošikmenia je nutné nastaviteľnú dorazovú lištu vytiahnuť von alebo odobrať.



V žiadnom prípade neprenášajte elektrické náradie za rukoväť ramena nástroja.

**Opis výrobku a výkonu**

**Prečítajte si všetky bezpečnostné upozornenia a pokyny.** Nedodržanie bezpečnostných upozornení a pokynov môže zapríčiniť úraz elektrickým prúdom, požiar a/alebo ťažké poranenia.

Prosím, všimnite si obrázky v prednej časti návodu na používanie.

**Používanie v súlade s určením**

Toto elektrické náradie je určené ako stacionárne náradie na pozdĺžne a priečne rezy s rovným priebehom rezu do tvrdého a mäkkého dreva a tiež na rezanie drevotrieskových a drevovláknitých dosiek. Pritom sú možné horizontálne uhly zošikmenia v rozsahu od  $-47^\circ$  do  $+47^\circ$ , ako aj vertikálne uhly zošikmenia v rozsahu od  $0^\circ$  do  $+45^\circ$ .

Pri použití vhodných pílových kotúčov je možné aj rezanie hliníkových profilov a plastov.

**Vyobrazené komponenty**

Číslovanie jednotlivých komponentov sa vzťahuje na vyobrazenie elektrického náradia na grafickej strane.

- (1) Vrečko na prach
- (2) Ochranný kryt
- (3) Rukoväť na prenášanie náradia
- (4) Rukoväť
- (5) Blokovanie zapínania pre vypínač
- (6) Výstražný štítok laserového prístroja
- (7) Ochranný kryt lasera
- (8) Výstupný otvor laserového lúča
- (9) Výkyvný ochranný kryt
- (10) Dĺžkový doraz
- (11) Dorazová lišta
- (12) Rezací stôl
- (13) Zvieracia skrutka predlžovacieho oblúka
- (14) Vkladacia platnička
- (15) Aretačný gombík pre ľubovoľný uhol zošikmenia (horizontálne)
- (16) Páčka na nastavenie uhla zošikmenia (horizontálne)
- (17) Ukazovateľ uhla pre uhol zošikmenia (horizontálne)
- (18) Stupnica pre uhol zošikmenia (horizontálne)
- (19) Montážne otvory
- (20) Priehlbiny na prenášanie
- (21) Predlžovací oblúk
- (22) Skrutková zvierka
- (23) Nastaviteľná dorazová lišta
- (24) Stupnica pre uhol zošikmenia (vertikálne)
- (25) Ukazovateľ uhla (vertikálne)
- (26) Klzný valček
- (27) Odvážzač triesok
- (28) Aretácia vretena
- (29) Vypínač
- (30) Vypínač pre laser (označenie línie rezu)
- (31) Otvor na vyhadzovanie triesok
- (32) Kľúč s vnútorným šesťhranom
- (33) Aretačná rukoväť pre ľubovoľný uhol zošikmenia (vertikálne)
- (34) Prepravná poistka
- (35) Otvory pre skrutkovú zvierku
- (36) Krídlová skrutka na upevnenie vodiacej lišty dĺžkového dorazu
- (37) Vodiaca lišta dĺžkového dorazu
- (38) Poistná skrutka predlžovacieho oblúka
- (39) Skrutka s vnútorným šesťhranom na upevnenie pílového listu
- (40) Upínacia prírubica
- (41) Pílový list
- (42) Vnútorná upínacia prírubica
- (43) Krídlová skrutka na upevnenie nastaviteľnej dorazovej lišty
- (44) Krídlová skrutka na prispôsobenie výšky závitovej tyče
- (45) Závitová tyč
- (46) Zvieracia skrutka dĺžkového dorazu
- (47) Skrutky pre vkladaciu platničku
- (48) Skrutky s vnútorným šesťhranom dorazovej lišty
- (49) Skrutka pre ukazovateľ uhla (horizontálne)
- (50) Skrutka s ryhovanou hlavou ochranného krytu lasera
- (51) Kryt šošovky lasera

## Technické údaje

Kapovacia a pokosová píla		GCM 216
Vecné číslo		<b>3 601 M33 0..</b>
Menovitý príkon	W	1 300
Voľnobežné otáčky	ot/min	4 800
Typ lasera	nm	650
	mW	< 1
Trieda lasera		2
Divergencia laserovej línie	mrad (plný uhol)	1,0
Hmotnosť podľa EPTA-Procedure 01:2014	kg	9,1
Trieda ochrany		□/II
<b>Rozmery vhodných pílových listov</b>		
Priemer pílového listu	mm	216
Hrúbka tela listu	mm	1,4 – 1,8
Max. šírka rezu	mm	3,3
Priemer otvoru pílového listu	mm	30

Povolené rozmery obrobkov (maximálne/minimálne): (pozri „Dovolené rozmery obrobkov“, Stránka 168)

Údaje platia pre menovité napätie [U] 230 V. Pri odlišných napätíach a vo vyhotoveniach špecifických pre jednotlivé krajiny sa môžu tieto údaje líšiť.

Len pre elektrické náradie bez obmedzenia rozbehového prúdu: zapínanie procesy vytvárajú krátkodobé poklesy napätia. Pri nevhodných podmienkach v sieti môže nastať ovplyvnenie iných zariadení. Pri sieťových impedanciách menších ako **0,35** ohmu sa neočakávajú žiadne rušenia.

## Informácie o hlučnosti

Hodnoty emisií huku zistené podľa **EN 62841-3-9**.

Úroveň huku elektrického náradia pri použití váhového filtra A je typicky: úroveň akustického tlaku **96** dB(A); úroveň akustického výkonu **106** dB(A). Neistota K = **3** dB.

### Noste prostriedky na ochranu sluchu!

Hodnota emisií huku v týchto pokynoch bola nameraná podľa normovaného meracieho postupu a možno ju používať na vzájomné porovnanie rôznych typov elektrického náradia. Hodí sa aj na predbežný odhad zaťaženia emisiami huku.

Uvedená hodnota emisií huku reprezentuje hlavné druhy používania tohto elektrického náradia. Avšak v takých prípadoch, keď sa toto ručné elektrické náradie použije na iné druhy použitia, s odlišnými pracovnými nástrojmi alebo sa podrobuje nedostatočnej údržbe, môže sa hladina emisií huku od týchto hodnôt odlišovať. To môže výrazne zvýšiť emisie huku počas celého pracovného času.

Na presný odhad zaťaženia emisiami huku by sa mala zohľadniť aj doba, počas ktorej je náradie vypnuté alebo síce spustené, ale v skutočnosti sa nepoužíva. To môže výrazne redukovat' emisie huku počas celého pracovného času.

## Montáž

► **Vyhýbajte sa neúmyselnému spusteniu elektrického náradia. Počas montáže a pri všetkých prácach na elektrickom náradí nesmie byť zástrčka sieťovej šnúry pripojená na zdroj napätia (musí byť vytiahnutá zo zásuvky).**

### Obsah dodávky (základná výbava)



Prosím, venujte pozornosť zobrazeniu obsahu dodávky na začiatku návodu na používanie.

Pred prvým uvedením elektrického náradia do prevádzky prekontrolujte, či boli dodané všetky časti uvedené nižšie:

- Kapovacia a pokosová píla s namontovaným pílovým listom
- Skrutková zvierka **(22)**
- Kľúč s vnútorným šesťhranom **(32)**
- Predlžovací oblúk **(21)** s poistnou skrutkou **(38)** (2×)
- Dĺžkový doraz **(10)**
- Vrečko na prach **(1)**

**Upozornenie:** Skontrolujte elektrické náradie, či nie je prípadne poškodené.

Pred ďalším používaním elektrického náradia sa musia ochranné zariadenia alebo ľahko poškodené časti starostlivo skontrolovať, či fungujú bezchybne a v súlade s určením. Skontrolujte, či bezchybne fungujú pohyblivé súčiastky, či neblokujú, alebo či nie sú niektoré súčiastky poškodené. Všetky súčiastky musia byť správne namontované a musia byť splnené všetky podmienky, aby sa zabezpečil bezchybný chod náradia.

Poškodené ochranné prípravky a súčiastky treba dať odborné opraviť alebo vymeniť v autorizovanej servisnej opravovni.

### Montáž jednotlivých súčiastok

- Pozorne a starostlivo vyberte z obalov náradie a všetky dodané súčiastky.
- Odstráňte z elektrického náradia a z dodaného príslušenstva všetok obalový materiál.

### Montáž predlžovacieho oblúka (pozri obrázok A)

Dlhé a ťažké obrobky musia byť na voľnom konci podložené alebo podopreté.

Na dodatočné rozšírenie rezacieho stola môžete na ľavej aj na pravej strane elektrického náradia namontovať predlžovacie oblúky.

- Vyskrutkujte poistnú skrutku **(38)** pomocou krížového skrutkovača z predlžovacieho oblúka.
- Preklopte elektrické náradie.
- Posuňte predlžovací oblúk **(21)** na oboch stranách elektrického náradia až na doraz do určených otvorov.
- Ako poistku proti vytiahnutiu naskrutkujte poistnú skrutku **(38)** opäť do predlžovacieho oblúka.

## Stacionárna alebo flexibilná montáž

- **Na zaistenie bezpečnej manipulácie s náradím treba toto ručné elektrické náradie pred použitím namontovať na rovnú a stabilnú pracovnú plochu (napr. na pracovný stôl).**

### Montáž na pracovnú plochu (pozri obrázok B1–B2)

- Pomocou vhodného skrutkového spojenia upevnite elektrické náradie na pracovnej ploche. Slúžia na to otvory (19).

alebo

- Upnite pätky elektrického náradia pomocou bežných skrutkových zvierok na pracovnú plochu.

### Montáž na pracovný stôl Bosch

Pracovné stoly GTA značky Bosch poskytujú pre elektrické náradie spoľahlivé upevnenie na každom podklade – vďaka výškovo nastaviteľným pätkám. Podpery pre obrobok pracovných stolov slúžia na podopieranie dlhých obrobkov.

- **Prečítajte si všetky varovné upozornenia a pokyny priložené k pracovnému stolu.** Chyby pri dodržiavaní nasledujúcich pokynov a upozornení môžu mať za následok zásah elektrickým prúdom, požiar a/alebo spôsobí vážne zranenia osôb.
- **Prv než namontujete ručné elektrické náradie, zostavte správne pracovný stôl.** Bezchybné zmontovanie je dôležité kvôli tomu, aby sa zabránilo nebezpečenstvu zranenia.
- Namontujte elektrické náradie v prepravnej polohe na pracovný stôl.

## Odsávanie prachu a triesok

Prach z niektorých materiálov, napr. z náterov obsahujúcich olovo, z niektorých druhov dreva, minerálov a kovu môže byť zdraviu škodlivý. Kontakt s takýmto prachom alebo jeho vdychovanie môže vyvolať alergické reakcie a/alebo ochorenia dýchacích ciest používateľa alebo osôb, ktoré sa nachádzajú v blízkosti.

Určité druhy prachu, ako napríklad prach z dubového alebo z bukového dreva, sa považujú za rakovinotvorné, predovšetkým v spojení s prídavnými látkami, ktoré sa používajú na ošetrovanie dreva (chróman, prostriedky na ochranu dreva). Materiál, ktorý obsahuje azbest, smú opracovávať len odborníci.

- Používajte podľa možnosti také odsávanie prachu, ktoré je pre daný materiál vhodné.
- Postarajte sa o dobré vetranie svojho pracoviska.
- Odporúčame používať masku na ochranu dýchacích ciest s filtrom triedy P2.

Dodržiavajte aj predpisy vašej krajiny týkajúce sa obrábacích materiálov.

- **Zabráňte usadzovaniu a hromadeniu prachu na pracovisku.** Prach sa môže ľahko zapáliť.

Zariadenie na odsávanie prachu/triesok môže byť zablokované prachom, trieskami alebo úločkami materiálu obrobku.

- Elektrické náradie vypnite a vyťahnite zástrčku prívodnej šnúry zo zásuvky.

- Počkajte, kým sa pilový list úplne zastaví.
- Zistite príčinu zablokovania a odstráňte ju.

### Vlastné odsávanie (pozri obrázok C)

Na jednoduché zachytávanie triesok použite dodané vrecko na prach (1).

- Nasadte vrecko na prach (1) na otvor na vyhadzovanie triesok (31).

Počas pílenia sa vrecko na prach nikdy nesmie dostať do kontaktu s pohyblivými súčiastkami náradia.

Vrecko na prach zväčša vyprázdňujte.

- **Po každom použití náradia skontrolujte a vyčistite vrecko na prach.**
- **Aby ste zabránili vzniku požiaru, pri rezaní hliníka vrecko na prach z náradia odstráňte.**

### Externé odsávanie

Na odsávanie môžete na otvor na vyhadzovanie triesok (31) pripojiť aj hadicu vysávača (Ø 36 mm).

- Spojte hadicu vysávača s otvorom na vyhadzovanie triesok (31).

Vysávač musí byť vhodný pre daný druh opracovávaného materiálu.

Pri odsávaní materiálov mimoriadne ohrozujúcich zdravie, rakovinotvorných alebo suchých druhov prachu používajte špeciálny vysávač.

## Výmena pilového listu (pozri obrázok D1–D3)

- **Pred všetkými prácami na elektrickom náradí vyťahnite sieťovú zástrčku zo zásuvky.**
- **Pri montáži pilového listu používajte ochranné pracovné rukavice.** Pri kontakte s pilovým listom hrozí nebezpečenstvo poranenia.

Používajte len také pilové listy, ktorých maximálna dovolená rýchlosť je vyššia ako počet voľnobežných obrátok vášho elektrického náradia.

Používajte len také pilové listy, ktorých charakteristika zodpovedá údajom uvedeným v tomto Návode na použitie a ktoré sú testované podľa normy EN 847-1 a sú aj primerane označené.

Používajte len také pilové listy, ktoré odporúča výrobca elektrického náradia a ktoré sú vhodné pre konkrétny materiál, ktorý sa chystáte obrábať. Zabráni sa tým prehriatiu zubov pri rezaní.

### Demontáž pilového listu

- Dajte elektrické náradie do pracovnej polohy.
- Otočte výkyvný ochranný kryt (9) dozadu a podržte ho v tejto polohe.
- Otáčajte skrutku s vnútorným šesťhranom (39) pomocou kľúča s vnútorným šesťhranom (6 mm) (32) a súčasne tlačte aretáciu vretena (28), kým nezaskočí.
- Podržte aretáciu vretena (28) v stlačenej polohe a otáčaním v smere pohybu hodinových ručičiek skrutku s vnútorným šesťhranom (39) vyskrutkujte von (ľavočiarivo!).
- Odoberte upínaciu prírubu (40).

- Odoberte pílový list (41).
- Potom pomaly spúšťajte výkyvný ochranný kryt smerom dole.

#### Montáž pílového listu

- ▶ **Pri montáži dajte pozor na to, aby sa smer rezu zubov (smer šípky na pílovom liste) zhodoval so smerom šípky na ochrannom kryte!**

V prípade potreby najprv vyčistite všetky súčiastky, ktoré budete montovať.

- Otočte výkyvný ochranný kryt (9) dozadu a podržte ho v tejto polohe.
- Nový pílový list založte na vnútornú upínaciu prírubu (42).
- Založte upínaciu prírubu (40) a skrutku s vnútorným šesťhranom (39). Stlačte aretáciu vretena (28) tak, aby zaskočila a skrutku s vnútorným šesťhranom utiahnite otáčaním proti smeru pohybu hodinových ručičiek.
- Potom pomaly spúšťajte výkyvný ochranný kryt smerom dole.

## Prevádzka

- ▶ **Pred všetkými prácami na elektrickom náradí vyťahnite sieťovú zástrčku zo zásuvky.**

#### Prepravná poistka (pozri obrázok E)

Prepravná poistka (34) umožňuje jednoduchšiu manipuláciu s elektrickým náradím pri preprave na rôzne miesta používania.

#### Odblokovanie elektrického náradia (pracovná poloha)

- Zatlačte rameno nástroja za rukoväť (4) trochu smerom dole, aby ste uvoľnili prepravnú poistku (34).
- Vyťahnite prepravnú poistku (34) celkom smerom von.
- Pomaly posúvajte rameno nástroja smerom hore.

#### Zaistenie elektrického náradia (prepravná poloha)

- Na zaaretovanie rezacieho stola (12) utiahnite aretačný gombík (15).
- Otáčajte rameno náradia pomocou rukoväti (4) nadol do vtedy, kým sa nebude dať prepravná poistka (34) zatlačiť úplne dovnútra.

Rameno nástroja je teraz bezpečne zaaretované na prevoz.

## Príprava práce

#### Predĺženie rezacieho stola (pozri obrázok F)

Dlhé obrobky musia byť na voľnom konci podložené alebo podporované.

Rezací stôl možno pomocou predĺžovacieho oblúka (21) zväčšiť smerom doľava alebo smerom doprava.

- Povoľte zvieraciu skrutku (13).
- Vyťahnite predĺžovací oblúk (21) smerom von do želanej polohy.
- Na zaistenie predĺžovacieho oblúka opäť utiahnite zvieraciu skrutku (13).

#### Posunutie dorazovej lišty (pozri obrázok G)

Pri rezaní vertikálnych uhlov zošíkmenia sa musí nastaviteľná dorazová lišta (23) presunúť.

- Povoľte kridlovú skrutku (43).
- Vyťahnite nastaviteľnú dorazovú lištu (23) úplne von.
- Kridlovú skrutku (43) opäť utiahnite.

Po rezaní vertikálnych uhlov zošíkmenia zasuňte nastaviteľnú dorazovú lištu (23) znova naspäť (povoľte kridlovú skrutku (43); dorazovú lištu (23) posuňte úplne dovnútra; kridlovú skrutku znova utiahnite).

#### Upevnenie obrobku (pozri obrázok H)

Na zaručenie optimálnej bezpečnosti pri práci musí byť obrobok vždy dobre upnutý.

Neobrábajte obrobky, ktoré sú príliš malé na to, aby ste ich mohli upnúť.

- Obrobok pevne pritlačte k dorazovým lištám (11) a (23).
- Vsuňte skrutkovú zvierku (22), ktorá je súčasťou dodávky, do jedného z určených otvorov (35).
- Uvoľnite kridlovú skrutku (44) a skrutkovú zvierku prispôbte danému obrobku. Kridlovú skrutku opäť utiahnite.
- Závitový tyč (45) pevne utiahnite a zafixujte tak obrobok.

#### Uvoľnenie obrobku

- Skrutkovú zvierku uvoľníte tak, že závitový tyč (45) otočíte proti smeru pohybu hodinových ručičiek.

#### Nastavenie horizontálneho a vertikálneho uhla zošíkmenia

Abyste si zabezpečili precízne rezy v každom čase, musíte vždy po intenzívnom používaní skontrolovať základné nastavenie elektrického náradia a v prípade potreby ho nastaviť nanovo.

Na takúto prácu potrebujete mať skúsenosti a špeciálne nástroje.

Servisné stredisko Bosch vykonáva tieto práce rýchlo a spoľahlivo.

- ▶ **Aretačný gombík (15) pred pílením vždy dobre utiahnite.** Pílový list by sa inak mohol v obrobku spriečiť.

#### Nastavenie horizontálneho uhla zošíkmenia (pozri obrázok I)

Horizontálny uhol zošíkmenia sa dá nastavovať v rozsahu od 47° (na ľavej strane) do 47° (na pravej strane).

- Povoľte aretačný gombík (15), ak je utiahnutý.
- Potiahnite páčku (16) smerom hore, otočte rezací stôl (12) za aretačný gombík doľava alebo doprava a pomocou ukazovateľa uhla (17) nastavte požadovaný horizontálny uhol zošíkmenia.
- Aretačný gombík (15) opäť utiahnite.

**Na umožnenie rýchleho a presného nastavovania často používaných horizontálnych uhlov zošíkmenia sú na rezacom stole zárezy :**

vľavo

0°

vpravo

vľavo	vpravo
45°; 30°; 22,5°; 15°	15°; 22,5°; 30°; 45°

- Uvoľnite aretačnú rukoväť **(15)**, ak je pritiahnutá.
- Potiahnite páčku **(16)** a rezací stôl **(12)** otočte doľava alebo doprava až po želaný zárez.
- Potom páku znova uvoľnite. Páčka musí počutelne zaskočiť do zárezu.
- Aretačnú rukoväť **(15)** opäť utiahnite.

#### Nastavenie vertikálneho uhla zošikmenia (pozri obrázok J)

Vertikálny uhol zošikmenia sa dá nastavovať v rozsahu od 0° do 45°.

- Vytiahnite nastaviteľnú dorazovú lištu **(23)** úplne von.
- Povoľte aretačnú rukoväť **(33)**.
- Otočte rameno nástroja za rukoväť **(4)** tak, aby ukazovateľ uhla **(25)** ukazoval požadovaný vertikálny uhol zošikmenia.
- Rameno nástroja v tejto polohe pridržiňte a aretačnú rukoväť **(33)** znova utiahnite.

**Na rýchle a precízne nastavenie štandardných vertikálnych uhlov 0° a 45°** sú na tele pripravené koncové dorazy.

#### Uvedenie do prevádzky

- ▶ **Venujte pozornosť napätiu elektrickej siete!** Napätie zdroja elektrického prúdu sa musí zhodovať s údajmi na typovom štítku elektrického náradia.
- ▶ **Držte napätie siete! Napätie zdroja elektrického prúdu sa musí zhodovať s údajmi na typovom štítku elektrického náradia. Elektrické náradie označené pre napätie 230 V sa môže prevádzkovať aj s napätím 220 V.**

#### Zapnutie (pozri obrázok K)

- Aby ste elektrické náradie **zapli**, posuňte **najprv** blokovaanie zapínania **(5)** do stredu a **potom** stlačte vypínač **(29)** a podržte ho stlačený.

**Upozornenie:** Z bezpečnostných dôvodov sa vypínač **(29)** nedá zaaretovať, ale musí zostať počas prevádzky stále stlačený.

#### Vypnutie

- Na **vypnutie** uvoľnite vypínač **(29)**.

#### Rezanie

##### Všeobecné pokyny k rezaniu

- ▶ **Aretačný gombík (15) a aretačnú rukoväť(33) pred rezaním vždy pevne utiahnite.** Pílový list by sa inak mohol v obrobku spriečiť.
- ▶ **Pri všetkých rezoch musíte v prvom rade zabezpečiť, aby sa pílový list v žiadnom čase nemohol dotknúť dorazovej lišty, zvierok ani žiadnych ostatných súčastí náradia. V prípade potreby demontujte namontované pomocné dorazy a primeraným spôsobom ich prispôbte.**

Chráňte pílový list pred nárazom a úderom. Nevystavujte pílový list bočnému tlaku.

Režte len materiály, pre ktoré je píla určená.

Neobrábajte žiadne obrobky, ktoré sú deformované. Obrobok musí mať vždy jednu rovnú hranu, ktorou bude priliehať k paralelnému dorazu.

Dlhé a ťažké obrobky musia byť na voľnom konci podložené alebo podopreté.

Uistite sa, že výkyvný ochranný kryt správne funguje a môže sa voľne pohybovať. Pri vedení ramena náradia nadol sa musí výkyvný ochranný kryt otvoriť. Pri vedení ramena náradia nahor sa musí výkyvný ochranný kryt nad pílovým listom opäť uzavrieť a v najvyššej pozícii ramena náradia sa musí zaaretovať.

#### Poloha obsluhujúcej osoby (pozri obrázok L)

- ▶ **Nikdy nestojte pred elektrickým náradím v jednej línii s rotujúcim pílovým kotúčom, ale vždy sa postavte bokom od pílového kotúča.** Aby ste si takto chránili svoje telo pred účinkom možného spätného rázu.
- Do blízkosti rotujúceho pílového listu nedávajte ruky, prsty ani predlaktie.
- Neprekrižujte svoje predlaktia pred ramenom nástroja.

#### Pílenie (kapovanie)

- Upnite obrobok so zreteľom na jeho rozmery.
- Nastavte požadovaný horizontálny a/alebo vertikálny uhol zošikmenia. Pri pílení horizontálnych uhlov zošikmenia vpravo musíte dĺžkový doraz **(10)** vytiahnuť celkom von alebo ho úplne odobrať.
- Zapnite elektrické náradie.
- Pomaly vedzte rameno nástroja rukoväťou **(4)** smerom dole.
- Obrobok prepíľte rovnomerným posuvom.
- Elektrické náradie vypnite a počkajte, kým sa pílový list **(41)** úplne nezastaví.
- Pomaly posúvajte rameno nástroja smerom hore.

#### Upozornenia týkajúce sa prác

##### Označenie línie rezu (pozri obrázok M)

Laserový lúč vám ukazuje líniu rezu pílového listu. Takýmto spôsobom môžete obrobok na pílenie polohovo presne upevniť bez toho, aby ste museli otvárať výkyvný ochranný kryt.

- Zapnite laserový lúč vypínačom **(30)**.
- Vyrovnajte svoju značku na obrobku s pravou hranou laserovej línie.

**Upozornenie:** Pred rezaním ešte skontrolujte, či je línia rezu správne zobrazená. Laserový lúč sa môže samovoľne prestaviť pri intenzívnom používaní náradia, napríklad následkom vibrácií.

##### Dovolené rozmery obrobkov

**Maximálne** obrobky:



Horizontálny uhol zošíkmenia	Vertikálny uhol zošíkmenia	Výška × šírka [mm]
0°	0°	60 × 123
0°	45°	43 × 123
45° (vľavo/vpravo)	0°	60 × 80
45° (vľavo)	45°	43 × 80
45° (vpravo)	45°	35 × 80

**Minimálne obrobky** (= všetky obrobky, ktoré sa dajú upevniť pomocou dodanej skrutkovej zvierky (22) naľavo alebo napravo od pílového listu): 145 × 50 mm (dĺžka × šírka)

**Maximálna hĺbka rezu** (0°/0°): 60 mm

### Rezanie rovnako dlhých obrobkov (pozri obrázok N)

Ak chcete jednoducho rezať rovnako dlhé obrobky, môžete použiť dĺžkový doraz (10).

- Povoľte zvieraciú skrutku (46) a posuňte dĺžkový doraz (10) vo vodiacej lište (37) na požadovanú dĺžku obrobku.
- Zvieraciú skrutku (46) opäť utiahnite.

Dlhšie obrobky:

- Povoľte krídlovú skrutku (36) a vyťahnite vodiacu lištu (37) až na doraz smerom von.
- Krídlovú skrutku (36) opäť utiahnite.
- Nastavte dĺžkový doraz (10) na požadovanú dĺžku obrobku.

Pílenie bez dĺžkového dorazu:

- Povoľte zvieraciú skrutku (46) a posuňte dĺžkový doraz (10) vo vodiacej lište (37) celkom von.
- Otočte dĺžkový doraz o 90°, aby lícoval s dorazovou lištou (11).
- Zvieraciú skrutku (46) opäť utiahnite.

### Špeciálne obrobky

Zahnuté alebo okrúhle obrobky musíte pri pílení mimoriadne dobre zabezpečiť proti zošmyknutiu. Na čiare rezu nesmie vzniknúť medzi obrobkom, dorazovou lištou a rezacím stolom žiadna medzera.

V prípade potreby si musíte vyrobiť špeciálne pridržiavacie prípravky.

### Výmena vkladacích platničiek (pozri obrázok O)

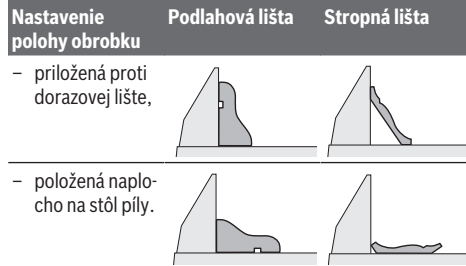
Vkladacia platnička (14) sa môže po dlhšom používaní elektrického náradia opotrebovať.

Poškodené vkladacie platničky nahradte novými.

- Dajte elektrické náradie do pracovnej polohy.
- Vyskrutkujte skrutky (47) bežným krížovým skrutkovačom a odstráňte starú vkladaciu platničku (14).
- Vložte novú vkladaciu platničku a znova utiahnite skrutky (47).

### Obrábanie profilových lišt

Profilové lišty môžete opracovávať dvoma rôznymi spôsobmi:



Nastavený uhol zošíkmenia (horizontálny a/alebo vertikálny) si v každom prípade vyskúšajte najprv na kúske odpadového dreva.

### Kontrola základného nastavenia a nastavenie

Aby ste si zabezpečili precízne rezy v každom čase, musíte vždy po intenzívnom používaní skontrolovať základné nastavenie elektrického náradia a v prípade potreby ho nastaviť nanovo.

Na takúto prácu potrebujete mať skúsenosti a špeciálne nástroje.

Servisné stredisko Bosch vykonáva tieto práce rýchlo a spoľahlivo.

### Nastavenie dorazovej lišty

- Dajte elektrické náradie do prepravnej polohy.
- Otočte rezací stôl (12) až po zárez pre uhol 0°. Páčka (16) musí počuteľne zaskočiť do zárezu.
- Vyťahnite nastaviteľnú dorazovú lištu (23) úplne von.

### Skontrolujte (pozri obrázok P1)

- Nastavte uhlomer na uhol 90° a položte ho v jednej rovine s pílovým listom (41) medzi dorazovú lištu (11) a pílový list na rezací stôl (12).

Rameno uhlomera musí lícovať (byť v jednej línii) s dorazovou lištou po celej dĺžke.

### Nastavenie (pozri obrázok P2)

- Povoľte všetky skrutky s vnútorným šesťhranom (48) pomocou dodaného kľúča s vnútorným šesťhranom (32).
- Otáčajte dorazovú lištu (11) dovtedy, kým uhlomer nelícuje (nie je v jednej rovine) po celej dĺžke.
- Skrutky opäť utiahnite.

### Vyrovnanie (horizontálne) ukazovateľa uhla (pozri obrázok Q)

- Dajte elektrické náradie do pracovnej polohy.
- Otočte rezací stôl (12) až po zárez pre uhol 0°. Páčka (16) musí počuteľne zaskočiť do zárezu.

### Kontrola

Ukazovateľ uhla (17) musí byť v jednej línii so značkou 0° mm na stupnici (18).

### Nastavenie

- Uvoľnite skrutku (49) dodaným krížovým skrutkovačom a vyrovajte ukazovateľ uhla pozdĺž značky 0°.
- Skrutku opäť utiahnite.

## Preprava (pozri obrázok R)

Predtým, ako budete elektrické náradie prepravovať, musíte vykonať nasledujúce kroky:

- Dajte elektrické náradie do prepravnej polohy.
  - Odstráňte všetko príslušenstvo, ktoré nemôže byť na elektrickom náradí pevne namontované. Nepoužívané pílové listy majte pri preprave podľa možnosti uložené v nejakom uzavretom obale.
  - Elektrické náradie prenášajte za rukoväť na prenášanie náradia (3) alebo siahnite rukami do priehlbín na prenášanie (20) na bokoch rezacieho stola.
- Pri preprave tohto elektrického náradia používajte len transportné prvky náradia, nikdy však nepoužívajte bezpečnostné prvky náradia.

## Údržba a servis

### Údržba a čistenie

- Pred všetkými prácami na elektrickom náradí vyťahujte sieťovú zástrčku zo zásuvky.
- Elektrické náradie a jeho vetracie štrbiny udržiavajte vždy v čistote, aby ste mohli pracovať dobre a bezpečne.

Ak je potrebná výmena pripájacieho vedenia, musí ju vykonať Bosch alebo niektoré autorizované stredisko služieb zákazníkom pre elektrické náradie Bosch, aby sa zabránilo ohrozeniam bezpečnosti.

Výkyvný ochranný kryt sa musí dať vždy voľne pohybovať a musí sa samočinne uzavierať. Okolie výkyvného ochranného krytu preto udržiavajte vždy v čistote.

Po každej práci odstráňte prach a triesky vyfúkaním tlakovým vzduchom alebo odstránením pomocou štetca.

Pravidelne čistite klzný valček (26).

### Čistenie šošovky lasera (pozri obrázok S)

- Otočte výkyvný ochranný kryt (9) dozadu a podržte ho v tejto polohe.
- Povoľte skrutku s ryhovanou hlavou (50) ochranného krytu lasera (7).
- Vyťahnite priesvitný kryt šošovky lasera (51) smerom dopredu z ochranného krytu lasera a utrite znečistenie suchou, mäkkou handrou.
- Opäť zasuňte kryt (51) až na doraz do ochranného krytu lasera (7) a opäť utiahnite skrutku s ryhovanou hlavou (50).

### Príslušenstvo

	Vecné číslo
Predžľovací oblúk	1 619 PB6 147
Vrecko na prach	1 619 PB6 246
<b>Pílové listy na rezanie dreva a doskového materiálu, obkladových materiálov a na lišty</b>	
Pílový list 216 × 30 mm, 48 zubov	2 608 640 432
<b>Pílové listy na rezanie plastov a neželezných kovov</b>	

### Vecné číslo

Pílový list 216 × 30 mm, 60 zubov 2 608 640 446

### Pílové listy na všetky druhy laminátových podláh

Pílový list 216 × 30 mm, 60 zubov 2 608 642 133

## Zákaznícka služba a poradenstvo ohľadom použitia

Servísne stredisko Vám odpovie na otázky týkajúce sa opravy a údržby Vášho produktu ako aj náhradných dielov. Rozkladové výkresy a informácie o náhradných dieloch nájdete tiež na: [www.bosch-pt.com](http://www.bosch-pt.com)

V prípade otázok týkajúcich sa našich výrobkov a príslušenstva Vám ochotne pomôže poradenský tím Bosch.

V prípade akýchkoľvek otázok a objednávok náhradných dielov uvádzajte bezpodmienečne 10-miestne vecné číslo uvedené na typovom štítku výrobku.

### Slovensko

Na [www.bosch-pt.sk](http://www.bosch-pt.sk) si môžete objednať opravu vášho stroja alebo náhradné diely online.

Tel.: +421 2 48 703 800

Fax: +421 2 48 703 801

E-Mail: [servis.naradia@sk.bosch.com](mailto:servis.naradia@sk.bosch.com)

[www.bosch-pt.sk](http://www.bosch-pt.sk)

### Ďalšie adresy servisov nájdete na:

[www.bosch-pt.com/serviceaddresses](http://www.bosch-pt.com/serviceaddresses)

### Likvidácia

Elektrické náradie, príslušenstvo a obaly treba odovzdať na ekologickú recykláciu.



Nevyhadzujte elektrické náradie do bežného odpadu z domácnosti!

### Len pre krajiny EÚ:

Podľa európskej smernice 2012/19/EÚ o odpade z elektrických a elektronických zariadení a podľa jej transpozície do národného práva sa musí už nepoužiteľné elektrické náradie zbierať separovane a odovzdať na ekologickú recykláciu.

## Magyar

## Biztonsági tájékoztató

### Általános biztonsági előírások az elektromos kéziszerszámokhoz

#### FIGYELMEZ-TETÉS

Olvassa el valamennyi biztonsági tájékoztatót, előírást, illusztrációt és adatot, amelyet az elektromos kéziszerszámmal együtt megkapott.

Az alábbiakban felsorolt előírások betartásának elmulasztása áramütéshez, tűzhöz és/vagy súlyos testi sérülésekhez vezethet.

### Kérjük a későbbi használatra gondosan őrizze meg ezeket az előírásokat.

Az alább alkalmazott "elektromos kéziszerszám" fogalom a hálózati elektromos kéziszerszámokat (hálózati csatlakozó kábellel) és az akkumulátoros elektromos kéziszerszámokat (hálózati csatlakozó kábel nélkül) foglalja magában.

#### Munkahelyi biztonság

- ▶ **Tartsa tisztán és jól megvilágítva a munkaterületet.** A zsúfolt vagy sötét területeken gyakrabban következnek be balesetek.
- ▶ **Ne dolgozzon a berendezéssel olyan robbanásveszélyes környezetben, ahol éghető folyadékok, gázok vagy por vannak.** Az elektromos kéziszerszámok szikrákat keltenek, amelyek a port vagy a gőzöket meggyújthatják.
- ▶ **Tartsa távol a gyerekeket és a nézelődőket, ha az elektromos kéziszerszámot használja.** Ha elvonják a figyelmét, elvesztheti az uralmát a berendezés felett.

#### Elektromos biztonsági előírások

- ▶ **A készülék csatlakozó dugójának bele kell illeszkednie a dugaszolóaljzatba. A csatlakozó dugót semmilyen módon sem szabad megváltoztatni. Védőföldeléssel ellátott készülékek esetében ne használjon csatlakozó adaptert.** A változtatás nélküli csatlakozó dugók és a megfelelő dugaszoló aljak csökkentik az áramütés kockázatát.
- ▶ **Kerülje el a földelt felületekkel való érintkezést, mint például csövek, fűtőtestek, kályhák és hűtőgépek.** Az áramütés veszélye megnövekszik, ha a teste földelve van.
- ▶ **Tartsa távol az elektromos kéziszerszámot az esőtől és a nedvességtől.** Ha víz jut be egy elektromos kéziszerszámba, az megnöveli az áramütés veszélyét.
- ▶ **Ne használja a kábelt a rendeltetésétől eltérő célokra. Sohasse vigye vagy húzza az elektromos kéziszerszámot a kábelnél fogva, valamint sose húzza ki a csatlakozót a kábelnél fogva a dugaszoló aljzataból. Tartsa távol a kábelt hőforrásoktól, olajtól, éles sarkoktól és élektől, valamint mozgó gépkatrészekről.** A megrongálódott vagy csomókkal teli kábel megnöveli az áramütés veszélyét.
- ▶ **Ha egy elektromos kéziszerszámmal a szabadban dolgozik, csak kültéri hosszabbítót használjon.** A kültéri hosszabbító használata csökkenti az áramütés veszélyét.
- ▶ **Ha nem lehet elkerülni az elektromos kéziszerszám nedves környezetben való használatát, alkalmazzon egy hibaáram-védőkapcsolót.** A hibaáram-védőkapcsoló alkalmazása csökkenti az áramütés kockázatát.

#### Személyi biztonság

- ▶ **Munka közben mindig figyeljen, ügyeljen arra, amit csinál és megfontoltan dolgozzon az elektromos kéziszerszámmal. Ne használja a berendezést ha fáradt vagy kábítószert, alkohol vagy gyógyszer hatása alatt áll.** Egy pillanatnyi figyelmetlenség a szerszám használata közben komoly sérülésekhez vezethet.

- ▶ **Viseljen védőfelszerelést. Viseljen mindig védőszemüveget.** A védőfelszerelések, mint a porvédő álarc, csúszásbiztos védőcipő, védősapka és fülvédő megfelelő használata csökkenti a személyi sérülések kockázatát.
- ▶ **Kerülje el a készülék akaratlan üzembe helyezését. Győződjön meg arról, hogy az elektromos kéziszerszám ki van kapcsolva, mielőtt beköti az áramforrást és/vagy az akkumulátort, valamint mielőtt felemelné és vinni kezdené az elektromos kéziszerszámot.** Ha az elektromos kéziszerszám felemelése közben az ujját a kapcsolón tartja, vagy ha a készüléket bekapcsolt állapotban csatlakoztatja az áramforráshoz, az baleset vezethet.
- ▶ **Az elektromos kéziszerszám bekapcsolása előtt okvetlenül távolítsa el a beállítószerszámokat vagy csavarulcsokat.** Az elektromos kéziszerszám forgó részeiben felejtett beállítószerszám vagy csavarulcs sérüléseket okozhat.
- ▶ **Ne becsülje túl önmagát. Ügyeljen arra, hogy mindig biztosan álljon és az egyensúlyát megtartsa.** Így az elektromos kéziszerszám felett váratlan helyzetekben is jobban tud uralkodni.
- ▶ **Viseljen megfelelő ruházatot. Ne viseljen bő ruhát vagy ékszereket. Tartsa távol a haját és a ruháját a mozgó részekről.** A bő ruhát, az ékszereket és a hosszú haját a szerszám mozgó részei magukkal ránthatják.
- ▶ **Ha az elektromos kéziszerszámra fel lehet szerelni a por elszívásához és összegyűjtéséhez szükséges berendezéseket, ellenőrizze, hogy azok megfelelő módon hozzá vannak kapcsolva a készülékhez és rendeltetésüknek megfelelően működnek.** A porgyűjtő berendezések használata csökkenti a munka során keletkező por veszélyes hatásait.
- ▶ **Ne hagyja, hogy az elektromos kéziszerszám gyakori használata során szerzett tapaszlatok túlságosan magabiztossá tegyék, és figyelmen kívül hagyja az idevonatkozó biztonsági alapelveket.** Egy gondatlan művelet egy másodperc törtrésze alatt súlyos sérüléseket okozhat.

#### Az elektromos kéziszerszámok gondos kezelése és használata

- ▶ **Ne terhelje túl a berendezést. A munkájához csak az arra szolgáló elektromos kéziszerszámot használja.** A megfelelő elektromos kéziszerszámmal a megadott teljesítménytartományon belül jobban és biztonságosabban lehet dolgozni.
- ▶ **Ne használjon olyan elektromos kéziszerszámot, amelynek a kapcsolója elromlott.** Minden olyan elektromos kéziszerszám, amelyet nem lehet sem be-, sem kikapcsolni, veszélyes és meg kell javíttatni.
- ▶ **Húzza ki a csatlakozót az áramforrásból és/vagy távolítsa el az akkumulátort (ha az leválasztható az elektromos kéziszerszámtól), mielőtt az elektromos kéziszerszámon beállítási munkákat végez, tartozékokat cserél vagy a szerszámot tárolásra elteszi.** Ez az elővigyázatossági intézkedés meggátolja a szerszám akaratlan üzembe helyezését.

- ▶ **A használaton kívüli elektromos kéziszerszámokat olyan helyen tárolja, ahol azokhoz gyermekek nem férhetnek hozzá. Ne hagyja, hogy olyan személyek használják az elektromos kéziszerszámot, akik nem ismerik a szerszámot, vagy nem olvasták el ezt az útmutatót.** Az elektromos kéziszerszámok veszélyesek, ha azokat gyakorlatlan személyek használják.
  - ▶ **Tartsa megfelelően karban az elektromos kéziszerszámokat és a tartozékokat. Ellenőrizze, hogy a mozgó alkatrészek kifogástalanul működnek-e, nincsenek-e beszorulva, illetve nincsenek-e eltörve vagy megrongálódva olyan alkatrészek, amelyek hatással lehetnek az elektromos kéziszerszám működésére. A berendezés megrongálódott részeit a készülék használata előtt javíttassa meg.** Sok olyan baleset történik, amelyet az elektromos kéziszerszám nem megfelelő karbantartására lehet visszavezetni.
  - ▶ **Tartsa tisztán és éles állapotban a vágószerszámokat.** Az éles vágóélekkel rendelkező, gondosan ápolat vágószerzőszámok ritkábban ékelődnek be és azokat könnyebben lehet vezetni és irányítani.
  - ▶ **Az elektromos kéziszerszámokat, tartozékokat, szerzőszámbiteket stb. csak ezen kezelési utasításoknak megfelelően használja. Vegye figyelembe a munkakörűlményeket valamint a kivitelezendő munka sajátosságait.** Az elektromos kéziszerszám eredeti rendeltetésétől eltérő célokra való alkalmazása veszélyes helyzeteket eredményezhet.
  - ▶ **Tartsa szárazon, tisztán valamint olaj- és zsírmentes állapotban a fogantyúkat és markoló felületeket.** A csúszós fogantyúk és markoló felületek váratlan helyzetekben lehetetlenné teszik az elektromos kéziszerszám biztonságos kezelését és irányítását.
- Szerviz**
- ▶ **Az elektromos kéziszerszámot csak szakképzett személyzet kizárólag eredeti pótalkatrészek felhasználásával javíthatja.** Ez biztosítja, hogy az elektromos kéziszerszám biztonságos maradjon.
- Biztonsági előírások gérvágó fűrészek számára**
- ▶ **A gérvágó fűrészek fa és fához hasonló anyagok vágására szolgálnak, ezeket csiszoló-daraboló tárcsákkal fémek anyagok, pl. rudak, töcsavarok stb. vágására használni tilos.** A csiszolás során keletkező por a mozgó részek, -például az alsó védőbúra- beszorulásához vezet. A csiszolással végrehajtott vágásnál keletkező szikrák megégethetik az alsó védőbúrát, a felszakadástól és az egyéb műanyag alkatrészeket.
  - ▶ **Ahol csak lehet, használjon szorítókat a munkadarab rögzítésére. Ha a munkadarabot a kezével támasztja meg, akkor tartsa a kezét a fűrészlap mindkét oldalától legalább 100 mm távolságra. Ne használja ezt a fűrészlap olyan munkadarabok vágására, amelyek túl kicsik ahhoz, hogy biztonságosan rögzíteni lehessen, illetve kézzel fogva lehessen tartani a vágás során azokat. Ha a kezét túl közel helyezi a fűrészlaphoz akkor a fűrészlap megérintése révén megnő a sérülés veszélye.**
  - ▶ **A munkadarabnak mozdulatlanak kell lennie, és azt hozzá kell rögzíteni vagy szorítani mind az ütközőszínhez, mind az asztalhoz. Ne tolja bele a munkadarabot a fűrészlapba és semmiképpen se vágjon szabad kézzel.** A rögzítetlen vagy mozgó munkadarabok nagy sebességgel kirepülhetnek és sérüléseket okozhatnak.
  - ▶ **Tolja keresztül a fűrészlapot a munkadarabon. Ne húzza keresztül a fűrészlapot a munkadarabon. Egy vágás végrehajtásához emelje fel a fűrészlapot és húzza át, anélkül hogy vágna vele, a munkadarab felett, indítsa el a motort, nyomja le a fűrészlapot és tolja keresztül a fűrészlapot a munkadarabon.** Ha a fűrészlapot húzva végzi a vágást, akkor nagy a valószínűsége annak, hogy a fűrészlap felemelkedik a munkadarab tetejére és az egész fűrészlap nagy erővel a kezelő felé vágódik.
  - ▶ **Sohase tegye keresztbe a kezét az előírányított vágási vonalon keresztül, sem a fűrészlap előtt, sem a fűrészlap mögött.** Ha a munkadarabot "keresztbe kézzel" támasztja meg, vagyis ha a bal kezével tartja a munkadarabot a fűrészlap jobb oldalán, vagy fordítva, akkor ez nagy veszélyes.
  - ▶ **Se a faszilánkok eltávolításához, se más okból ne nyúljon egyik kezével sem az ütközőszín mögé a fűrészlaphoz 100 mm-nél kisebb távolságon belül, amíg a fűrészlap forog.** A forgó fűrészlap és a keze közötti távolság talán nem jól érzékelhető, és a keze súlyos sérüléseket szenvedhet.
  - ▶ **A vágás előtt vizsgálja meg a munkadarabot. Ha a munkadarab meggörbült vagy megvetemedett, akkor szorítsa azt a kifelé görbülő felületével az ütközőszín felé. Mindig gondoskodjon arról, hogy a vágási vonal mentén ne legyen rés a munkadarab, az ütközőszín és az asztal között.** A meggörbült vagy megvetemedett munkadarabok a vágás során elfordulhatnak vagy eltolódhatnak és a vágás során hozzátapadhatnak a forgó fűrészlaphoz. A munkadarabban nem szabad szögnek vagy más idegen tárgyaknak lenniük.
  - ▶ **Ne használja a fűrészlapot, amíg a munkadarabon kívül bármely más tárgy, szerszám, faforgács stb. található az asztalon.** A kisebb szilánkok vagy laza fadarabok vagy egyéb tárgyak, amelyek érintkezésbe juthatnak a forgó fűrészlappal, nagy sebességgel kirepülhetnek.
  - ▶ **Egyszerre csak egy munkadarabot fűrészeljen.** Az egy- másra rakott munkadarabokat nem lehet megfelelően lerögzíteni, ezek a vágás során hozzátapadhatnak a fűrészlaphoz, vagy elmozdulhatnak.
  - ▶ **A használat előtt gondoskodjon arról, hogy a gérvágó fűrész egy sík, stabil munkafelületre legyen helyezve vagy erősítve.** Egy sík és stabil munkafelület csökkenti annak kockázatát, hogy a gérvágó fűrész labilissá váljon.
  - ▶ **Tervezze meg a munkát. Minden olyan alkalommal, amikor megváltoztatja a vízszintes vagy függőleges sarokillesztési szög beállítását, gondoskodjon arról, hogy az állítható ütközőszín úgy legyen beállítva, hogy megfelelően megtámassza a munkadarabot és hogy sem a fűrészlappal, sem a védőberendezéssel ne kerülhessen érintkezésbe. Anélkül, hogy a fűrészlap "BE"-**

kapcsolná és anélkül, hogy munkadarab lenne az asztalon, mozgassa végig a fűrészlapon, szimulálva a vágást, hogy biztos legyen benne, hogy az nem érhet hozzá és nem vághat bele az ütközősínbe.

- ▶ **Gondoskodjon megfelelő alátámasztásról, mint például asztal hosszabbítóról, fűrészbakokról, stb. az olyan munkadarabokhoz, amelyek szélesebbek vagy hosszabbak az asztal felső részénél.** A gérvágó fűrész asztalánál hosszabb vagy szélesebb munkadarabok megbillenhetnek, ha nincsenek biztonságosan alátámasztva. Ha a levágott darab vagy a munkadarab megbillen, akkor felemelheti az alsó védőbúrkolatot vagy a fűrészlappal való érintkezés következtében kirepülhet.
- ▶ **Ne kérjen meg másokat, hogy egy asztal hosszabbító helyett vagy bármily más módon azok támasszák meg a munkadarabot.** Ha a munkadarab nincs stabilan megtámasztva, akkor a vágás közben a fűrészlap meggörbülhet vagy a munkadarab elmozdulhat és beleránthatja a kezelőt vagy a másik személyt a forgó fűrészlapba.
- ▶ **A levágott darabnak nem szabad beékelődnie, vagy bármely más okból hozzányomódnia a forgó fűrészlaphoz.** Hosszirányú ütközők használata esetén a levágott darab a forgó fűrészlaphoz szorulva beékelődhet és azt a fűrészlap nagy erővel kirepítheti.
- ▶ **Mindig használjon egy szorítót vagy egy megfelelő rögzítő szerkezetet a körkeresztmetszetű anyagok, mind például rudak vagy csövek vágásához.** A rudak a vágás közben elgörbülhetnek, ettől a fűrészlap beakadhat, "haraphat" és a munkadarabot a kezelő kezével együtt beránthatja a fűrészlapba.
- ▶ **Várja meg, hogy a fűrészlap elérje a teljes sebességét, mielőtt hozzérne vele a munkadarabhoz.** Ez csökkenti a munkadarab kirepülésének kockázatát.
- ▶ **Ha a munkadarab vagy a fűrészlap beékelődik, kapcsolja ki a gérvágó fűrész. Várja meg, amíg az összes mozgó alkatrész leáll, majd húzza ki a csatlakozó dugót a csatlakozó aljzatból és/vagy távolítsa el az akkumulátorcsomagot. Ezután szabadítsa ki a beékelődött anyagot.** Ha egy beékelődött munkadarabbal folytatja a munkát, elvesztheti az uralmát a berendezés felett, vagy megrongálhatja a gérvágó fűrész.
- ▶ **A vágás befejezése után engedje el a kapcsolót, tartsa lent a fűrészfejet és várja meg, amíg a fűrészlap leáll, mielőtt eltávolítaná a levágott darabot.** A kezével a még forgó fűrészlap közelébe nyúlni veszélyes.
- ▶ **Tartsa szorosan a fogantyút, ha egy nem teljes vágást hajt végre, vagy ha elengedi a kapcsolót, mielőtt a fűrészfej a lenti véghelyeztetben lenne.** A fűrész lefékezési folyamata ahhoz vezethet, hogy a berendezés a fűrészfejet hirtelen lefelé rántja és ez sérüléseket okozhat.
- ▶ **Ne engedje el a fogantyút, amikor a fűrészfej elérte a legalsó helyzetet. A fűrészfejet mindig vezesse vissza kézzel a legfelső helyzetbe.** Ha a fűrészfej irányítás nélkül mozog, sérüléseket okozhat.
- ▶ **Tartsa tisztán a munkahelyét.** Az anyagkeverékek különösen veszélyesek. A könnyűfém por meggyulladhat vagy felrobbanhat.

- ▶ **Ne használjon eltompult, megrepedt, meggörbült vagy megrongálódott fűrészlapokat. Az életlen vagy hibásan beállított fogú fűrészlapok egy túl keskeny vágási résben megnövekedett súrlódáshoz, a fűrészlap beraadásához és visszarágásokhoz vezetnek.**
- ▶ **Erősen ötvözött gyorsacélból (HSS-acélból) készült fűrészlapokat nem szabad használni.** Az ilyen fűrészlapok könnyen eltörhetnek.
- ▶ **Mindig csak helyes méretű és megfelelő rögzítő nyílással (például rombuszalakú vagy körkeresztmetszetű) ellátott fűrészlapokat használjon.** Az olyan fűrészlapok, amelyek nem felelnek meg a berendezés rögzítő alkatrészének, nem központosan forognak és a berendezés feletti uralom elvesztéséhez vezetnek.
- ▶ **Soha ne távolítsa el a levágott anyagmaradékokat, faforgácsot vagy hasonlókat a vágási tartományból, miközben az elektromos kéziszerszám még működésben van.** Vezesse előbb mindig a nyugalmi helyzetbe a szerszámkart és kapcsolja ki az elektromos kéziszerszámot.
- ▶ **A munka befejezése után ne érjen hozzá a fűrészlaphoz, amíg az le nem hűlt.** A fűrészlap a munka során igen forró lesz.
- ▶ **Az elektromos kéziszerszám egy lézer figyelmeztető táblával kerül kiszállításra (lásd a "Szimbólumok és magyarázatok" táblázatot).**
- ▶ **Soha ne tegye felismerhetlenné az elektromos kéziszerszámon található figyelmeztető táblákat.**



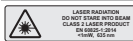
**Ne irányítsa a lézersugarat más személyekre vagy állatokra és saját maga se nézzen bele sem a közvetlen, sem a visszavert lézersugarba.** Ellenkező esetben a személyeket elvakíthatja, baleseteket okozhat és megsértheti az érintett személy szemét.

- ▶ **Ha a szemét lézersugárzás éri, csukja be a szemét és lépjen azonnal ki a lézersugár vonalából.**
- ▶ **Ne hajtson végre a lézerberendezésen semmiféle változtatást.**
- ▶ **Ne hagyja, hogy gyerekek felügyelet nélkül használják az elektromos kéziszerszámot.** Azok saját magukat más személyeket akaratlanul is elvakíthatnak.
- ▶ **Ha a lézer figyelmeztető tábla szövege nem az Ön nyelvén van megadva, ragassza át azt az első üzembe helyezés előtt a készülékkel szállított öntapadó címkével, amelyen a szöveg az Ön országában használatos nyelven található.**

## Jelképes ábrák

A következő szimbólumoknak komoly jelentőségük lehet az Ön elektromos kéziszerszámának használata során. Jegyezze meg ezeket a szimbólumokat és jelentésüket. A szimbólumok helyes interpretálása segítségére lehet az elektromos kéziszerszám jobb és biztonságosabb használatában.

## Szimbólumok és magyarázatuk



## Lézersugárzás

Ne nézzen bele a sugárba  
2. osztályú lézer



Soha ne tegye be a kezét a fűrészelési területre, amíg az elektromos kéziszerszám működésben van. A fűrészlap megérintése sérülésveszéllyel jár.



Viseljen porvédő álarcot.



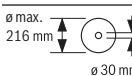
Viseljen védőszemüveget.



Viseljen fülvédőt. Ennek elmulasztása esetén a zaj hatása a hallóképesség elvesztéséhez vezethet.

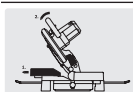


Veszélyes terület! Amennyire lehetséges, tartsa távol a kezét, az ujjait és a karját ettől a területtől.



Ügyeljen a fűrészlap méreteire. A lyuk átmérőjének játégmentesen hozzá kell illeszkednie a szerszámtengelyhez. Ha redukáló idomok alkalmazására van szükség, ügyeljen arra, hogy a redukáló idom méretei megfeleljenek a fűrészlap alapvastagságának, a fűrészlap nyílásátmérőjének és a szerszámorsó átmérőjének. Lehetőleg a fűrészlappal együtt szállított redukáló idomokat használja.

A fűrészlap átmérőjének meg kell felelnie a jelen megadott értéknek.



Függőleges sarkalószögek fűrészelésekor a szabályozható ütközősín ki kell húzni, illetve teljesen el kell távolítani.



Sohase hordja az elektromos kéziszerszámot a szerszámkar fogantyújánál fogva.

## A termék és a teljesítmény leírása



**Olvassa el az összes biztonsági figyelmeztetést és előírást.** A biztonsági előírások és utasítások betartásának elmulasztása áramütéshez, tűzhöz és/vagy súlyos sérülésekhez vezethet.

Kérjük, vegye figyelembe a Használati Utasítás első részében található ábrákat.

## Rendeltetésszerű használat

Az elektromos kéziszerszám stacioner berendezésként kemény- és puhafából készült munkadarabokban, valamint faforgács- és farostlemezekben hosszanti és keresztirányú egyenes vágások végrehajtására szolgál. A berendezésen  $-47^\circ$  és  $+47^\circ$  közötti vízszintes sarkalószögeket és  $0^\circ$  és  $+45^\circ$  közötti függőleges sarkalószögeket lehet beállítani. Megfelelő fűrészlapok alkalmazásával a berendezés alumínium és műanyag profilok fűrészelésére is alkalmas.

## Az ábrázolásra kerülő komponensek

A készülék ábrázolásra kerülő komponenseinek sorszámozása az elektromos kéziszerszámnak az ábra-oldalon található képére vonatkozik.

- (1) Porgyűjtő zacskó
- (2) Védőbúra
- (3) Szállító fogantyú
- (4) Fogantyú
- (5) A be-/kikapcsoló bekapcsolás reteszelője
- (6) Lézer figyelmeztető tábla
- (7) Lézer védősapka
- (8) Lézersugár kilépő nyílás
- (9) Lengő védőburkolat
- (10) Hosszanti ütköző
- (11) Ütközősín
- (12) Fűrészasztal
- (13) A hosszabbító kengyel szorítócsavarja
- (14) Felszakadásgátló betéttlap
- (15) Rögzítógomb tetszőleges sarkalószögek beállításához (vízszintes)
- (16) Sarokillesztési szög beállító kar (vízszintes irányban)
- (17) Sarkalószög kijelző (vízszintes)
- (18) Sarokillesztési szög skála (vízszintes irányban)
- (19) Szerelőfuratok
- (20) Fogóvájatok
- (21) Hosszabbító kengyel
- (22) Csavaros szorító
- (23) Beállítható ütközősín
- (24) Sarokillesztési szög skála (függőleges)
- (25) Szögkijelző (függőleges)

- (26) Csúszógörgő
- (27) Forgácsterelőlap
- (28) Tengely reteszelés
- (29) Be-/kikapcsoló
- (30) Lézer be-/kikapcsoló (a vágási vonal jelzéséhez)
- (31) Forgácskivető
- (32) Belső hatlapú csavarkulcs
- (33) Szorító fogantyú tetszőleges sarkalószőgek beállítására (függőleges)
- (34) Szállítási rögzítési segédeszközök
- (35) Furatok a csavaros szorító számára
- (36) Szárnyacsavar a hosszirányú ütköző vezetősínjének rögzítéséhez
- (37) A hosszirányú ütköző vezetősínje
- (38) A hosszabbító kengyel biztosító csavarja
- (39) Belső hatlapos fejű csavar a fűrészlaprögzítés számára
- (40) Szorítókarima
- (41) Fűrészlap
- (42) Belső befogókarima
- (43) Szárnyacsavar a beállítható ütközősín rögzítésére
- (44) Szárnyacsavar a menetes orsó magasságának beállítására
- (45) Menetes orsó
- (46) Hosszirányú ütköző szorító csavar
- (47) Csavarok a felszakadásgátló betétlaphoz
- (48) Az ütközősín belső hatlapos fejű csavarjai
- (49) Szögmérő csavar (vízszintes)
- (50) A lézer védősapka recézett szélű csavarja
- (51) Lézerlencse fedél

## Műszaki adatok

Rövidítő és sarkaló fűrész	GCM 216	
Rendelési szám	<b>3 601 M33 0..</b>	
Névleges felvett teljesítmény	W	1300
Üresjárat fordulat/szám	perc <sup>-1</sup>	4800
Lézertípus	nm	650
	mW	< 1
Lézerosztály	2	
A lézervonal divergenciája	mrad (teljes szög)	1,0
Súly az „EPTA-Procedure 01:2014” (2014/01 EPTA-eljárás) szerint	kg	9,1
Érintésvédelmi osztály	□ / II	
<b>A kéziszerszámmal használható fűrészlapok méretei</b>		
Fűrészlap átmérő	mm	216

Rövidítő és sarkaló fűrész	GCM 216	
Fűrészlap magvastagság	mm	1,4–1,8
Max. vágási szélesség	mm	3,3
Furatátmérő	mm	30

Megengedett munkadarab méretek (maximális/minimális): (lásd „Megengedett munkadarab méretek”, Oldal 179)

A adatok 230 V hálózati feszültségre [U] vonatkoznak. Ettől eltérő feszültségek és külön egyes országok számára készült kivitelek esetén ezek az adatok változhatnak.

Csak felfutási árambehatárolás nélküli elektromos kéziszerszámok esetén: a bekapcsolás folyamatok rövid időtartamú feszültségcsökkenésekhez vezetnek. Hátrányos hálózati feltételek esetén ez befolyással lehet más berendezésekre. **0,35** Ohm alatti hálózati impedanciák esetén nem valószínű, hogy zavarok lépnek fel.

## Zaj adatok

A zajkibocsátási értékek a **EN 62841-3-9** szabvány előírásainak megfelelően kerültek meghatározásra.

Az elektromos kéziszerszám A-értékelésű zajszintjének tipikus értékei: hangnyomásszint **96** dB(A); hangteljesítményszint **106** dB(A). A szórás, K = **3** dB.

### Viseljen fülvédőt!

Az ezen előírásokban megadott zajkibocsátási érték egy szabványban rögzített mérési módszerrel került meghatározásra és az elektromos kéziszerszámok összehasonlítására ez az érték felhasználható. Ez az érték a zajkibocsátás ideiglenes becsülésére is alkalmas.

A megadott zajkibocsátási érték az elektromos kéziszerszám fő alkalmazási területeire vonatkozik. Ha azonban az elektromos kéziszerszámot más célokra, eltérő betétszerszámokkal, vagy nem kielégítő karbantartás mellett használják, a zajkibocsátási érték a fenti értékektől eltérhet. Ez az egész munkaidőre vonatkozó zajkibocsátást lényegesen megnövelheti.

A zajkibocsátás pontos megbecsléséhez figyelembe kell venni azokat az időszakokat is, amikor a készülék kikapcsolt állapotban van, vagy amikor be van ugyan kapcsolva, de nem kerül ténylegesen használatra. Ez az egész munkaidőre vonatkozó zajkibocsátást lényegesen csökkentheti.

## Összeszerelés

- ▶ **Kerülje el az elektromos kéziszerszám akaratlan elindítását. A hálózati csatlakozó dugót a szerelés és az elektromos kéziszerszámon végzett bármely munka során nem szabad csatlakoztatni a hálózathoz.**

## Szállítmány tartalma



Ehhez vegye figyelembe a szállítmány tartalmának az Üzemeltetési útmutató elején található ábrázolását.

Az elektromos kéziszerszám első üzembevétele előtt ellenőrizze, hogy a készülékkel együtt az alábbiakban felsorolt valamennyi alkatrész is kiszállításra került-e:

- Rövidítő és sarkaló fűrész az arra felszerelt fűrészlappal
- **(22)** csavaros szorító

- (32) belső hatlapos csavarkulcs
- (21) hosszabbító kengyel (38) biztosító csavarral (2x)
- (10) hosszirányú ütköző
- (1) porgyűjtő zacskó

**Megjegyzés:** Ellenőrizze az elektromos kéziszerszám esetleges rongálódásait.

Az elektromos kéziszerszám további használata előtt gondosan győződjön meg arról, hogy a védőberendezések vagy a némileg megsérült alkatrészek a sérülés ellenére tökéletesen és céljuknak megfelelően működnek-e. Ellenőrizze, hogy a mozgó részek kifogástalanul működnek-e, nem szorulnak-e be, nem sérültek-e meg. Az elektromos kéziszerszám csak akkor működik tökéletesen, ha annak minden egyes alkatrésze megfelel a rá vonatkozó előírásoknak és helyesen került felszerelésre.

A megrongálódott védőberendezéseket és alkatrészeket egy erre feljogosított, elismert szakműhelyben meg kell javíttatni vagy ki kell cseréltetni.

### Az alkatrészek felszerelése

- Óvatosan vegye ki a fűrészszel szállított valamennyi alkatrészt a csomagból.
- Távolítsa el minden csomagolóanyagot az elektromos kéziszerszámról és a készülékkel szállított tartozékokról.

#### A hosszabbító kengyel felszerelése (lásd a A ábrát)

A hosszú és nehéz munkadarabok szabad végét alá kell támasztani.

A fűrészasztal szélességének további megnövelésére az elektromos kéziszerszámtól hátrafelé és jobbra is lehet szerelni hosszabbító kengyeleket.

- Csavarozza ki a (38) biztosító csavart egy keresztornyos csavarhúzóval a hosszabbító kengyeltől.
- Döntse meg az elektromos kéziszerszámot.
- Tolja el a (21) hosszabbító kengyelt ütközésig az elektromos kéziszerszám mindkét oldalán az erre a célra előírt nyitott furatokba.
- A kihúzás ellen biztosításhoz csavarja ismét be a (38) biztosító csavart a hosszabbító kengyelbe.

### Stacioner vagy flexibilis felszerelés

- ▶ **A biztonságos kezelés biztosítására az elektromos kéziszerszámot a használat előtt fel kell szerelni egy stabil, sík munkafelületre (például egy munkapadra).**

#### Felszerelés egy munkafelületre (lásd a B1–B2 ábrát)

- Megfelelő csavarkötésekkel rögzítse az elektromos kéziszerszámot a munkafelületre. Erre vannak előírva a (19) furatok.

vagy

- Csavarozza hozzá az elektromos kéziszerszám lábait a kereskedelemben szokványosan kapható csavaros szorítókkal a munkafelülethez.

#### Felszerelés egy Bosch gyártmányú munkaasztalra

A Bosch gyártmányú GTA-munkaasztalok szabályozható magasságú lábai révén bármilyen talajon vagy padlón biztos alapot nyújtanak az elektromos kéziszerszám számára. A

munkaasztalok munkadarab-támaszai a hosszú munkadarabok alátámasztására szolgálnak.

- ▶ **Olvassa el a munkaasztalhoz mellékelte valamennyi figyelmeztető megjegyzést és előírást.** A figyelmeztetések és előírások betartásának elmulasztása áramütésekhez, tűzhöz és/vagy súlyos testi sérülésekhez vezethet.

- ▶ **Szerelje teljesen és helyesen össze a munkaasztalt, mielőtt felszerelné rá az elektromos kéziszerszámot.**

A munkaasztal helyes összeszerelése igen fontos, hogy elkerülje az összedolási veszélyt.

- Szerelje fel az elektromos kéziszerszámot a szállítási helyzetben a munkaasztalra.

### Por- és forgácselzívás

Az ólomtartalmú festékrétegek, egyes fafajták, ásványok és fémek pora egészségkárosító hatású lehet. A poroknak a közelben tartózkodó személyek által történő megérintése vagy belélegzése allergikus reakciókat és/vagy a légutak megbetegedését vonhatja maga után.

Egyes fapороk, például tölgy- és bükkfapороk rákkeltő hatásaúak, főleg ha a faanyag kezeléséhez más anyagokat is felhasználáltak (kromát, favédő vegyszerek). A készülékkel azbeszttel tartalmazó anyagokat csak szakembereknek szabad megmunkálniuk.

- A lehetőségek szerint használjon az anyagnak megfelelő porelzívást.
- Gondoskodjon a munkahely jó szellőztetéséről.
- Ehhez a munkához célszerű egy P2 szűrőosztályú porvédő álarcot használni.

A feldolgozásra kerülő anyagokkal kapcsolatban tartsa be az adott országban érvényes előírásokat.

- ▶ **Gondoskodjon arról, hogy a munkahelyén ne gyűljen össze por.** A porok könnyen meggyulladhatnak.

A por-/forgácselzívást por, forgács vagy a munkadarabról levált darabok eltömítik.

- Kapcsolja ki az elektromos kéziszerszámot és húzza ki a csatlakozó dugót a dugaszoló aljzatból.
- Várja meg, amíg a fűrészlap teljesen leáll.
- Határozza meg és hársítsa el a beékelődés okát.

#### Saját porelzívás (lásd a C ábrát)

A forgács egyszerű felfogásához használja a készülékkel szállított (1) porzsákokat.

- Tolja rá a (1) porgyűjtő zacskót a (31) forgácskivetőre.

A porgyűjtő zacskónak a fűrészelés során sohasem szabad megérinteni valamelyik mozgó alkatrészt.

A porgyűjtő zacskót mindig időben ürítse ki.

- ▶ **A porgyűjtő zacskót minden egyes használat után ellenőrizze és tisztítsa meg.**

- ▶ **A tűzveszély megelőzésére alumínium fűrészelésekor távolítsa el a porgyűjtő zacskót.**

#### Külső porelzívás

Az elszíváshoz a (31) forgácskivetőhöz egy porszívótmömlőt (Ø 36 mm) is lehet csatlakoztatni.

- Kapcsolja össze a porszívótmömlőt a (31) forgácskivetővel.



A porszívónak alkalmasnak kell lennie a megmunkálásra kerülő anyagból keletkező por elszívására.

Az egészségre különösen ártalmas, rákkeltő hatású vagy száraz porok elszívásához egy speciálisan erre a célra gyártott porszívót kell használni.

### A fűrészlap kicserélése (lásd a D1–D3 ábrát)

► **Az elektromos kéziszerszámon végzendő bármely munka megkezdése előtt húzza ki a csatlakozó dugót a dugaszolóaljzatból.**

► **A fűrészlap felszereléséhez viseljen védőkesztyűt.** A fűrészlap megérintése esetén sérülési veszély áll fenn.

Csak olyan fűrészlapokat használjon, amelyek megengedett sebessége magasabb az elektromos kéziszerszám üresjáratú sebességénél.

Csak olyan fűrészlapokat használjon, amelyek megfelelnek az ezen Kezelési Utasításban megadott adatoknak és amelyeket az EN 847-1 szabványnak megfelelően ellenőriztek és megfelelőnek találtak.

Csak olyan fűrészlapokat használjon, amelyeket ezen elektromos kéziszerszám gyártója javasolt, és amelyek a megmunkálásra kerülő anyaghoz alkalmasak. Ez meggátolja a fűrészelés során a fűrészfogak túlmelegedését.

### A fűrészlap kicserélése

- Hozza munkahelyzetbe az elektromos kéziszerszámot.
- Forgassa el a **(9)** elforgatható védőburkolatot hátrafelé és tartsa ebben a helyzetben.
- Forgassa el a **(39)** belső hatlapos csavart **(6 mm) (32)** belső hatoldalú csavarkulccsal és nyomja be ezzel egyidejűleg a **(28)** orsóreteszelt, amíg az bepattan a helyére.
- Tartsa benyomva a **(28)** orsóreteszelt és csavarja teljesen ki a **(39)** belső hatlapos kulcsot az óramutató járásával megegyező irányba (balmenet!).
- Vegye le a **(40)** befogó karimát.
- Vegye ki a **(41)** fűrészlapot.
- Vezesse ismét lassan lefelé a lengő védőburkolatot.

### A fűrészlap beszerelése

► **A fűrészlap beszereléskor ügyeljen arra, hogy a fogak vágási iránya (a fűrészlapon a nyíl által jelzett irány) megegyezzen a védőburkolaton található nyíl által jelzett iránnyal!**

A beszerelés előtt szükség esetén tisztítsa meg valamennyi beszerelésre kerülő alkatrészt.

- Forgassa el a **(9)** elforgatható védőburkolatot hátrafelé és tartsa ebben a helyzetben.
- Tegye rá az új fűrészlapot a belső **(42)** befogó karimára.
- Tegye fel a **(40)** befogó karimát és a **(39)** belső hatlapos csavart. Nyomja meg a **(28)** orsóreteszelt, amíg az beugrik a reteszelési helyzetbe és húzza meg a belső hatlapos kulcsot szorosra az óramutató járásával ellenkező irányban.
- Vezesse ismét lassan lefelé a lengő védőburkolatot.

## Üzemeltetés

► **Az elektromos kéziszerszámon végzendő bármely munka megkezdése előtt húzza ki a csatlakozó dugót a dugaszolóaljzatból.**

### Szállítási rögzítő (lásd a E ábrát)

A **(34)** szállítási biztosító megkönnyíti az elektromos kéziszerszám szállítási kezelését a különböző alkalmazási helyekre való szállításhoz.

**Az elektromos kéziszerszám kibiztosítása (munkavégzési helyzet)**

- Nyomja kissé lefelé a **(4)** fogantyúnál fogva a szerszámkart, hogy tehermentesítse a **(34)** szállítási biztosítót.
- Húzza egészen ki a **(34)** szállítási biztosítót.
- Vezesse lassan felfelé a szerszámkart.

**Az elektromos kéziszerszám biztosítása (szállítási helyzet)**

- A **(12)** fűrészasztal reteszeléséhez húzza meg a **(15)** rögzítógombot.
- Hajtsa annyira le a **(4)** fogantyúnál fogva a szerszámkart, hogy a **(34)** szállítási rögzítőt teljesen be lehessen nyomni.

A szerszámkar most a szállításhoz biztonságosan reteszelve van.

### A munka előkészítése

**A fűrészasztal meghosszabbítása (lásd a F ábrát)**

A hosszú munkadarabok szabad végét alá kell támasztani. A fűrészasztalt a **(21)** hosszabbító kengyelek segítségével balra és jobbra meg lehet nagyobbítani.

- Oldja ki a **(13)** szorító csavart.
- Húzza ki a kívánt hosszra a **(21)** hosszabbító kengyelt.
- A fűrészasztal hosszabbító kengyel rögzítéséhez húzza meg ismét szorosra a **(13)** szorítócsavart.

**Az ütközősín eltolása (lásd a G ábrát)**

Függőleges sarkalószögek fűrészeléséhez a szabályozható **(23)** ütközősín el kell tolni.

- Lazítsa ki a **(43)** szárnyascsavart.
- Húzza egészen ki a szabályozható **(23)** ütközősín.
- Húzza meg ismét szorosra a **(43)** szárnyascsavart.

A függőleges sarkalószög fűrészelése után tolja ismét vissza a **(23)** szabályozható ütközősín (oldja ki a **(43)** szárnyascsavart; tolja egészen be a szabályozható **(23)** ütközősín; húzza meg ismét szorosra a szárnyascsavart).

**A munkadarab rögzítése (lásd a H ábrát)**

Az optimális munkahelyi biztonsághoz a megmunkálásra kerülő munkadarabot mindig be kell fogni.

Ne munkáljon meg olyan munkadarabokat, amelyek túl kicsik ahhoz, hogy be lehessen azokat fogni.

- Nyomja hozzá erőteljesen a munkadarabot a **(11)** és **(23)** ütközősínhez.

- Dugja bele a készülékkel szállított **(22)** csavaros szorítót az erre előirányozott **(35)** furatok egyikébe.
- Lazítsa ki a **(44)** szárnyascsavart és illeszse hozzá a csavaros szorítót a munkadarabhoz. Húzza meg ismét feszere a szárnyascsavart.
- Húzza meg szorosra a **(45)** menetes orsót és rögzítse így a munkadarabot.

#### A munkadarab kilazítása

- A csavaros szorító kioldására forgassa el az óramutató járásával ellenkező irányba a **(45)** menetes orsót.

### A vízszintes és a függőleges sarkalószög beállítása

A precíz vágások biztosítására az elektromos szerszám alapbeállításait intenzív használat után ellenőrizni kell és szükség esetén újra be kell állítani.

Ehhez tapasztalatra és egy megfelelő célszerszámmal van szükség.

Egy Bosch vevőszolgálat ezt a munkát gyorsan és megbízhatóan elvégzi.

- ▶ **A fűrészelés előtt mindig húzza meg szorosra a (15) rögzítógombot.** A fűrészlappal ellenkező esetben beékelődhet a megmunkálásra kerülő munkadarabba.

#### A vízszintes sarkalószög beállítása (lásd a I ábrát)

A vízszintes sarkalószöget egy 47°-os tartományban (a bal oldalon) és egy 47°-os tartományban (a jobb oldalon) lehet beállítani.

- Oldja ki a **(15)** rögzítógombot, ha az meg van szorítva.
- Húzza felfelé a **(16)** kart, forgassa el a **(12)** fűrészasztalt a rögzítógombnál fogva balra vagy jobbra és állítsa be a **(17)** szögmérővel segítségével a kívánt vízszintes sarkalószöget.
- Húzza meg ismét szorosra a **(15)** rögzítógombot.

**A gyakrabban használt sarkalószögek gyors és precíz beállítására** a fűrészasztalon a szögeknel bevágások vannak előirányozva:

balra	0°	jobbra
45°; 30°; 22,5°; 15°		15°; 22,5°; 30°; 45°

- Oldja ki a **(15)** rögzítógombot, ha az meg van szorítva.
- Húzza ki ehhez a **(16)** kart, és fordítsa el a **(12)** fűrészasztalt a kívánt bevágás eléréséig balra vagy jobbra.
- Ismét engedje el a kart. A karnak ekkor érezhetően be kell pattannia a bevágásba.
- Húzza meg ismét szorosra a **(15)** rögzítógombot.

#### A függőleges sarkalószög beállítása (lásd a J ábrát)

A függőleges sarkalószöget 0° és 45° között lehet beállítani.

- Húzza egészen ki a szabályozható **(23)** ütközősín.
- Lazítsa ki a **(33)** szorítófogantyút.
- Forgassa el a szerszámkart a **(4)** fogantyúnál fogva, amíg a **(25)** szögmérővel a kívánt függőleges sarkalószöget mutatja.

- Tartsa fogva ebben a helyzetben a szerszámkart és húzza meg ismét szorosra a **(33)** szorító fogantyút.

**A 0° és 45° standard szögek gyors és precíz beállításához** a házon ütközők vannak kialakítva.

### Üzembe helyezés

- ▶ **Ügyeljen a helyes hálózati feszültségre!** Az áramforrás feszültségének meg kell egyeznie az elektromos kéziszerszám típusabláján található adatokkal.
- ▶ **Ügyeljen a helyes hálózati feszültségre!** Az áramforrás feszültségének meg kell egyeznie az elektromos kéziszerszám típusabláján található adatokkal. **A 230 V-os berendezéseket 220 V hálózati feszültségről is szabad üzemeltetni.**

#### Bekapcsolás (lásd a K ábrát)

- Az elektromos kéziszerszám **bekapcsolásához először** tolja középre a **(5)** bekapcsolás reteszeltét, majd nyomja be és tartsa benyomva a **(29)** be-/kikapcsolót.

**Figyelem:** A **(29)** be-/kikapcsolót biztonsági megfontolásból nem lehet tartós üzemhez bekapcsolt állapotban reteszelni, hanem az üzemeltetés közben végig benyomva kell tartani.

#### Kikapcsolás

- A **kikapcsoláshoz** engedje el a **(29)** be-/kikapcsolót.

### Fűrészelés

#### Általános fűrészelési tájékoztató

- ▶ **A fűrészelés előtt mindig húzza meg szorosra a (15) rögzítógombot és a (33) rögzítőkart.** A fűrészlappal ellenkező esetben beékelődhet a megmunkálásra kerülő munkadarabba.
- ▶ **Bármely vágás megkezdése előtt először gondoskodjon arról, hogy a fűrészlappal soha ne érhesse hozzá az ütközősínhez, a csavaros szorítóhoz vagy a berendezés egyéb alkatrészeihez. Távolítsa el az előzőleg esetleg felszerelt kiegészítő ütközőket, vagy állítsa be megfelelően azokat.**

Óvja meg a fűrészlapot a lökésektől és ütésektől. Ne tegye ki a fűrészlapot oldalirányú nyomás hatásának.

Csak olyan anyagokat fűrészeljen, amelyek a rendeltetésszerű használat leírásában engedélyezve vannak.

Ne munkáljon meg deformálódott munkadarabokat. Csak olyan munkadarabokat munkáljon meg, amelyeknek van egy olyan egyenes élük, amelyre fel lehet fektetni az ütközősín.

A hosszu és nehéz munkadarabok szabad végét alá kell támasztani.

Gondoskodjon arról, hogy a lengő védőburkolat előírászerűen működjön és szabadon mozoghasson. A szerszámkar lefelé vezetésekor a lengő védőburkolatnak ki kell nyílnia. A szerszámkar felfelé vezetésekor a lengő védőburkolatnak a fűrészlappal felett ismét be kell záródnia és a szerszámkar legfelső helyzetében el kell reteszelődnie.

#### A kezelő elhelyezkedése (lásd a L ábrát)

- ▶ **Soha ne álljon a fűrészlappal egy vonalban az elektromos kéziszerszám előtt, hanem mindig csak a fűrészelés**

**laptól oldalra.** Ezzel a teste védve van egy lehetséges visszarúgás következményeitől.

- Tartsa távol a kezét, az ujjait és a karját a forgó fűrészlap-tól.
- Ne keresztezze a karjait a szerszámkar előtt.

#### Fűrészelés (rövidítés)

- A méreteinek megfelelően szorosan fogja be a megmunkálásra kerülő munkadarabot.
- Állítsa be a kívánt vízszintes és/vagy függőleges sarkalószöveget. Jobb oldali vízszintes sarkalószögek fűrészeléséhez a **(10)** egészen ki kell húzni vagy el kell távolítani.
- Kapcsolja be az elektromos kéziszerszámot.
- Vezesse a szerszámkart a **(4)** fogantyúval lassan lefelé.
- Tolja keresztül egyenletes előtolással a fűrészfejet a munkadarabon.
- Kapcsolja ki az elektromos kéziszerszámot és várja meg, amíg a **(41)** fűrészlap teljesen leáll.
- Vezesse lassan felfelé a szerszámkart.

#### Munkavégzési tanácsok

##### A vágási vonal bejelölése (lásd a M ábrát)

Egy lézersugár jelzi a fűrészlap vágási vonalát. Így a munkadarab helyzetét a fűrészeléshez pontosan beállíthatja, anélkül, hogy ehhez ki kellene nyitnia a lengő védőburkolatot.

- Ehhez kapcsolja be a **(30)** kapcsolóval a lézersugarat.
- Állítsa be a munkadarabon a jelölést a lézervonal jobb széléhez.

**Figyelem:** Ellenőrizze a fűrészelés megkezdése előtt, hogy a vágási vonal még helyesen kerül-e kijelzésre. A lézersugár beállítására például az intenzív használat során fellépő rezgések következtében megváltozhat.

##### Megengedett munkadarab méretek

###### Maximális méretű munkadarabok:

Vízszintes sarkalószög	Függőleges sarkalószög	Magasság x szélesség [mm]
0°	0°	60 x 123
0°	45°	43 x 123
45° (balra/jobbra)	0°	60 x 80
45° (balra)	45°	43 x 80
45° (jobbra)	45°	35 x 80

**Minimális méretű munkadarabok** (= minden olyan munkadarab, amelyet a berendezéssel szállított **(22)** csavaros szorítóval a fűrészlaptól balra vagy jobbra be lehet fogni): 145 x 50 mm (hosszúság x szélesség)

**Maximális vágási mélység** (0°/0°): 60 mm

##### Azonos hosszúságú munkadarabok fűrészelése (lásd a N ábrát)

Hosszú munkadarabok egyszerű fűrészeléséhez jól használható a **(10)** hosszirányú ütközőt.

- Oldja ki a **(46)** szorítócsavart és a munkadarab kívánt hosszúságának megfelelően tolja el a **(10)** hosszirányú ütközőt a **(37)** vezetősinben.

- Húzza meg ismét szorosra a **(46)** szorítócsavart.

Hosszabb munkadarabok:

- Oldja ki a **(36)** szárnyascavart és húzza ki ütközésig a **(37)** vezetősint.
- Húzza meg ismét szorosra a **(36)** szárnyascavart.
- Állítsa be a munkadarab kívánt hosszának megfelelően a **(10)** hosszirányú ütközőt.

Fűrészelés hosszirányú ütköző nélkül:

- Oldja ki a **(46)** szorítócsavart és tolja el a **(10)** hosszirányú ütközőt a **(37)** vezetősinben egészen kifelé.
- Fordítsa el 90°-ra a hosszirányú ütközőt, úgy hogy egy síkba kerüljön a **(11)** ütközősínnel.
- Húzza meg ismét szorosra a **(46)** szorítócsavart.

#### Különleges munkadarabok

Görbe vagy körkörös keresztmetszetű munkadarabok fűrészelésekor ezeket külön be kell biztosítani elcsúszás ellen. A vágási vonalon nem szabad rést hagyni a munkadarab, az ütközősín és a fűrészszal között.

Szükség esetén speciális tartókat kell készíteni.

#### A felszakadásgátló betétlapok kicserélése (lásd a O ábrát)


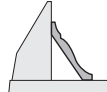

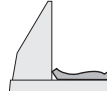
A **(14)** felszakadásgátló betétlap az elektromos kéziszerszám hosszabb használata során elkophat.

Ha egy betétlap megrongálódott, azt azonnal cserélje ki.

- Hozza munkahelyzetbe az elektromos kéziszerszámot.
- Csavarja ki egy a kereskedelemben szokványosan kapható keresztornyos csavarhúzóval a **(47)** csavarokat és vegye ki a régi **(14)** felszakadásgátló betétlapot.
- Tegye be az új betétlapot és a **(47)** rögzítőcsavarokkal húzza meg ismét szorosra.

#### Profillécek megmunkálása

Profilléceket két különböző módon lehet megmunkálni:

A munkadarab pozicionálása	Padlóléc	Mennyezteléc
- az ütközősínhez nyomva,		
- laposan a fűrészszalra fektetve		

A beállított (vízszintes és/vagy függőleges) sarkalószöget először mindig próbálja ki egy hulladékdarabon.

#### Az alapbeállítások ellenőrzése és beállítása

A precíz vágások biztosítására az elektromos szerszám alapbeállításait intenzív használat után ellenőrizni kell és szükség

esetén újra be kell állítani.

Ehhez tapasztalatra és egy megfelelő célszámra van szükség.

Egy Bosch vevőszolgálat ezt a munkát gyorsan és megbízhatóan elvégzi.

#### Az ütközősín beállítása

- Hozza a szállítási helyzetbe az elektromos kéziszerszámot.
- Forgassa el a **(12)** fűrészasztalt a 0°-os bevágáshoz. A **(16)** karnak érezhetően be kell pattannia a bevágásba.
- Húzza egészen ki a szabályozható **(23)** ütközősínt.

#### Ellenőrzés (lásd a P1 ábrát)

- Állítson be egy szögidomszert 90°-ra és tegye fel a **(41)** fűrészlappal egy síkban a **(11)** ütközősín és a fűrészlap közé a **(12)** fűrészasztalra.

A szögidomszer szárának teljes hossza mentén hozzá kell símulnia az ütközősínhez.

#### Beállítás (lásd a P2 ábrát)

- Lazítsa ki valamennyi **(48)** belső hatlapos fejű csavart a készülékkel szállított **(32)** belső hatlapos kulccsal.
- Forgassa el annyira az **(11)** ütközősínt, hogy az a szögidomszer teljes hossza mentén hozzásimuljon a szögidomszerhez.
- Húzza meg ismét szorosra a csavarokat.

#### A szögkijelző (vízszintes) helyzetének beállítása (lásd a Q ábrát)

- Hozza munkahelyzetbe az elektromos kéziszerszámot.
- Forgassa el a **(12)** fűrészasztalt a 0°-os bevágáshoz. A **(16)** karnak érezhetően be kell pattannia a bevágásba.

#### Ellenőrzés

A **(17)** szögmérőnek egy vonalba kell esnie a 0°-jelöléssel a **(18)** skálán.

#### Beállítás

- Lazítsa ki egy keresztornyos csavarhúzóval a **(49)** csavart és állítsa be a 0°-jel mentén a szögkijelzést.
- Húzza meg ismét feszesre a csavart.

#### Szállítás (lásd a R ábrát)

Az elektromos kéziszerszám szállítása előtt hajtsa végre a következő lépéseket:

- Hozza a szállítási helyzetbe az elektromos kéziszerszámot.
- Távolítsa el minden olyan tartozék alkatrészt, amelyet nem lehet szorosan rögzítve felszerelni az elektromos kéziszerszámra.
- A nem használt fűrészlapokat a szállításhoz, ha lehetséges, egy zárt ládában tárolja.
- Az elektromos kéziszerszámot csak a **(3)** szállítófogantyúnál fogva, vagy a fűrészasztal oldalán található **(20)** fogóvázatokba belenyúlva szállítsa.
- ▶ **Az elektromos kéziszerszám szállításához mindig csak a szállításra szolgáló alkatrészeket és sohasem a védőberendezéseket használja.**

## Karbantartás és szerviz

### Karbantartás és tisztítás

- ▶ **Az elektromos kéziszerszámot végzendő bármely munka megkezdése előtt húzza ki a csatlakozó dugót a dugaszolóaljzatból.**
- ▶ **Tartsa mindig tisztán az elektromos kéziszerszámot és annak szellőzőnyílásait, hogy jól és biztonságosan dolgozhasson.**

Ha a csatlakozó vezetéket ki kell cserélni, akkor a cserével csak a magát a **Bosch** céget, vagy egy **Bosch** elektromos kéziszerszám-műhely ügyfélszolgálatát szabad megbízni, nehogy a biztonságra veszélyes szituáció lépjen fel.

A fűrészlap lengő védőburkolatának szabadon kell mozognia és automatikusan kell záródnia. Ezért a lengő védőburkolat körülötti területet mindig tisztán kell tartani.

Minden egyes munkamenet után távolítsa el a sűrített levegővel való kifúvással, vagy egy ecsettel a port és a forgácsot. Rendszeresen tisztítsa meg a **(26)** csúszógörgőt.

#### A lézerlencse tisztítása (lásd a S ábrát)

- Forgassa el a **(9)** elforgatható védőburkolatot hátrafelé és tartsa ebben a helyzetben.
- Oldja ki a **(7)** lézer védősapka **(50)** recézett szélű csavarját.
- Húzza ki előrefelé a lézerlencse **(51)** átlátszó fedelét és egy száraz, puha kendővel törölje le a szennyezéseket.
- Tolja ismét be ütközősége **(51)** fedelet a **(7)** lézer védősapkába és húzza meg ismét szorosra a **(50)** recézett szélű csavart.

### Tartozékok

	Rendelési szám
Hosszabbítókegnyel	1 619 PB6 147
Porgyűjtő zacskó	1 619 PB6 246

#### Fűrészlapok fa- és falemezanyagokhoz, panelekhez és lécekhez

Fűrészlap 216 x 30 mm, 48 fog	2 608 640 432
-------------------------------	---------------

#### Fűrészlapok műanyagokhoz és nemvasfémekhez

Fűrészlap 216 x 30 mm, 60 fog	2 608 640 446
-------------------------------	---------------

#### Fűrészlapok minden típusú laminátpadlóhoz

Fűrészlap 216 x 30 mm, 60 fog	2 608 642 133
-------------------------------	---------------

### Vevőszolgálat és alkalmazási tanácsadó

A vevőszolgálat a terméke javításával és karbantartásával, valamint a pótalkatrészekkel kapcsolatos kérdésekre szívesen válaszol. A pótalkatrészekkel kapcsolatos robbantott ábrák és egyéb információk a következő címen találhatóak:

**www.bosch-pt.com**

A Bosch Alkalmazási Tanácsadó Team a termékeinkkel és azok tartozékaival kapcsolatos kérdésekben szívesen nyújt segítséget.

Ha kérdései vannak vagy pótalkatrészeket szeretne rendelni, okvetlenül adja meg a termék típusábláján található 10-jegyű cikkszámot.

#### Magyarország

Robert Bosch Kft.  
1103 Budapest  
Gyömrői út. 120.

A [www.bosch-pt.hu](http://www.bosch-pt.hu) oldalon online megrendelheti készülékének javítását.

Tel.: +36 1 879 8502  
Fax: +36 1 879 8505  
info.bsc@hu.bosch.com  
[www.bosch-pt.hu](http://www.bosch-pt.hu)

#### További szerviz-címek itt találhatóak:

[www.bosch-pt.com/serviceaddresses](http://www.bosch-pt.com/serviceaddresses)

#### Eltávolítás

Az elektromos kéziszerszámokat, a tartozékokat és a csomagolást a környezetvédelmi szempontoknak megfelelően kell újrafelhasználásra előkészíteni.



Ne dobja ki az elektromos kéziszerszámokat a háztartási szemétkébe!

#### Csak az EU-tagországok számára:

A használt villamos és elektronikus berendezésekre vonatkozó 2012/19/EU sz. Európai Irányelvnek és ennek a megfelelő országok jogharmonizációjának megfelelően a már használhatatlan elektromos kéziszerszámokat külön össze kell gyűjteni és a környezetvédelmi szempontból megfelelő újra felhasználásra le kell adni.

## Русский

### Только для стран Евразийского экономического союза (Таможенного союза)

В состав эксплуатационных документов, предусмотренных изготовителем для продукции, могут входить настоящее руководство по эксплуатации, а также приложения. Информация о подтверждении соответствия содержится в приложении.

Информация о стране происхождения указана на корпусе изделия и в приложении.

Дата изготовления указана на последней странице обложки Руководства.

Контактная информация относительно импортера содержится на упаковке.

#### Срок службы изделия

Срок службы изделия составляет 7 лет. Не рекомендуется к эксплуатации по истечении 5 лет хранения с даты

изготовления без предварительной проверки (дату изготовления см. на этикетке).

Указанный срок службы действителен при соблюдении потребителем требований настоящего руководства.

#### Перечень критических отказов

- не использовать при сильном искрении
- не использовать при появлении сильной вибрации
- не использовать с перебитым или оголённым электрическим кабелем
- не использовать при появлении дыма непосредственно из корпуса изделия

#### Возможные ошибочные действия персонала

- не использовать с поврежденной рукояткой или поврежденным защитным кожухом
- не использовать на открытом пространстве во время дождя
- не включать при попадании воды в корпус

#### Критерии предельных состояний

- перетёрт или повреждён электрический кабель
- повреждён корпус изделия

#### Тип и периодичность технического обслуживания

- Рекомендуется очистить инструмент от пыли после каждого использования.

#### Хранение

- необходимо хранить в сухом месте
- необходимо хранить вдали от источников повышенных температур и воздействия солнечных лучей
- при хранении необходимо избегать резкого перепада температур
- хранение без упаковки не допускается
- подробные требования к условиям хранения смотрите в ГОСТ 15150-69 (Условие 1)
- Хранить в упаковке предприятия – изготовителя в складских помещениях при температуре окружающей среды от +5 до +40 °С. Относительная влажность воздуха не должна превышать 80 %.

#### Транспортировка

- категорически не допускается падение и любые механические воздействия на упаковку при транспортировке
- при разгрузке/погрузке не допускается использование любого вида техники, работающей по принципу зажима упаковки
- подробные требования к условиям транспортировки смотрите в ГОСТ 15150-69 (Условие 5)
- Транспортировать при температуре окружающей среды от –50 °С до +50 °С. Относительная влажность воздуха не должна превышать 100 %.

## Указания по технике безопасности

### Общие указания по технике безопасности для электроинструментов

**⚠ ПРЕДУПРЕЖДЕНИЕ** Прочитайте все указания по технике безопасности, инструкции, иллюстрации и спецификации, предоставленные вместе с настоящим электроинструментом. Несоблюдение каких-либо из указанных ниже инструкций может стать причиной поражения электрическим током, пожара и/или тяжелых травм.

#### Сохраняйте эти инструкции и указания для будущего использования.

Использованное в настоящих инструкциях и указаниях понятие «электроинструмент» распространяется на электроинструмент с питанием от сети (с сетевым шнуром) и на аккумуляторный электроинструмент (без сетевого шнура).

#### Безопасность рабочего места

- ▶ **Содержите рабочее место в чистоте и хорошо освещенным.** Беспорядок или неосвещенные участки рабочего места могут привести к несчастным случаям.
- ▶ **Не работайте с электроинструментами во взрывоопасной атмосфере, напр., содержащей горючие жидкости, воспламеняющиеся газы или пыль.** Электроинструменты искрят, что может привести к воспламенению пыли или паров.
- ▶ **Во время работы с электроинструментом не допускайте близко к Вашему рабочему месту детей и посторонних лиц.** Отвлечшись, Вы можете потерять контроль над электроинструментом.
- ▶ Оборудование предназначено для работы в бытовых условиях, коммерческих зонах и общественных местах, производственных зонах с малым электропотреблением, без воздействия вредных и опасных производственных факторов. Оборудование предназначено для эксплуатации без постоянного присутствия обслуживающего персонала.

#### Электробезопасность

- ▶ **Штепсельная вилка электроинструмента должна подходить к штепсельной розетке. Ни в коем случае не вносите изменения в штепсельную вилку. Не применяйте переходные штекеры для электроинструментов с защитным заземлением.** Измененные штепсельные вилки и подходящие штепсельные розетки снижают риск поражения электротоком.
- ▶ **Предотвращайте телесный контакт с заземленными поверхностями, как то: с трубами, элементами отопления, кухонными плитами и холодильниками.** При заземлении Вашего тела повышается риск поражения электротоком.
- ▶ **Защищайте электроинструмент от дождя и сырости.** Проникновение воды в электроинструмент повышает риск поражения электротоком.

- ▶ **Не разрешается использовать шнур не по назначению. Никогда не используйте шнур для транспортировки или подвески электроинструмента, или для извлечения вилки из штепсельной розетки. Защищайте шнур от воздействия высоких температур, масла, острых кромок или подвижных частей электроинструмента.** Поврежденный или спутанный шнур повышает риск поражения электротоком.
- ▶ **При работе с электроинструментом под открытым небом применяйте пригодные для этого кабели-удлинители.** Применение пригодного для работы под открытым небом кабеля-удлинителя снижает риск поражения электротоком.
- ▶ **Если невозможно избежать применения электроинструмента в сыром помещении, подключайте электроинструмент через устройство защитного отключения.** Применение устройства защитного отключения снижает риск электрического поражения.

#### Безопасность людей

- ▶ **Будьте внимательны, следите за тем, что делаете, и продуманно начинайте работу с электроинструментом. Не пользуйтесь электроинструментом в усталом состоянии или под воздействием наркотиков, алкоголя или лекарственных средств.** Один момент невнимательности при работе с электроинструментом может привести к серьезным травмам.
- ▶ **Применяйте средства индивидуальной защиты. Всегда носите защитные очки.** Использование средств индивидуальной защиты, как то: защитной маски, обуви на нескользящей подошве, защитного шлема или средств защиты органов слуха, в зависимости от вида работы с электроинструментом снижает риск получения травм.
- ▶ **Предотвращайте непреднамеренное включение электроинструмента. Перед тем как подключить электроинструмент к сети и/или к аккумулятору, поднять или переносить электроинструмент, убедитесь, что он выключен.** Удержание пальца на выключателе при транспортировке электроинструмента и подключение к сети питания включенного электроинструмента чревато несчастными случаями.
- ▶ **Убирайте установочный инструмент или гаечные ключи до включения электроинструмента.** Инструмент или ключ, находящийся во вращающейся части электроинструмента, может привести к травмам.
- ▶ **Не принимайте неестественное положение корпуса тела. Всегда занимайте устойчивое положение и сохраняйте равновесие.** Благодаря этому Вы можете лучше контролировать электроинструмент в неожиданных ситуациях.
- ▶ **Носите подходящую рабочую одежду. Не носите широкую одежду и украшения. Держите волосы и одежду вдали от подвижных деталей.** Широкая одежда, украшения или длинные волосы могут быть затянуты вращающимися частями.

- ▶ При наличии возможности установки пылеотсасывающих и пылесборных устройств проверяйте их присоединение и правильное использование. Применение пылеотсоса может снизить опасность, создаваемую пылью.
  - ▶ Хорошее знание электроинструментов, полученное в результате частого их использования, не должно приводить к самоуверенности и игнорированию техники безопасности обращения с электроинструментами. Одно небрежное действие за долю секунды может привести к серьезным травмам.
  - ▶ ВНИМАНИЕ! В случае возникновения перебоя в работе электроинструмента вследствие полного или частичного прекращения энергоснабжения или повреждения цепи управления энергоснабжением установите выключатель в положение Выкл., убедившись, что он не заблокирован (при его наличии). Отключите сетевую вилку от розетки или отсоедините съемный аккумулятор. Этим предотвращается неконтролируемый повторный запуск.
  - ▶ Квалифицированный персонал в соответствии с настоящим руководством подразумевает лиц, которые знакомы с регулировкой, монтажом, вводом эксплуатацию обслуживанием электроинструмента.
  - ▶ К работе с электроинструментом допускаются лица не моложе 18 лет, изучившие техническое описание, инструкцию по эксплуатации и правила безопасности.
  - ▶ Изделие не предназначено для использования лицами (включая детей) с пониженными физическими, чувственными или умственными способностями или при отсутствии у них жизненного опыта или знаний, если они не находятся под контролем или не проинструктированы об использовании электроинструмента лицом, ответственным за их безопасность.
- Сервис**
- ▶ Держите режущий инструмент в заточенном и чистом состоянии. Заботливо ухоженные режущие инструменты с острыми режущими кромками режут легче.
  - ▶ Применяйте электроинструмент, принадлежности, рабочие инструменты и т. п. в соответствии с настоящими инструкциями. Учитывайте при этом рабочие условия и выполняемую работу. Использование электроинструментов для непредусмотренных работ может привести к опасным ситуациям.
  - ▶ Держите ручки и поверхности захвата сухими и чистыми, следите чтобы на них не было жидкой или консистентной смазки. Скользкие ручки и поверхности захвата препятствуют безопасному обращению с инструментом и не дают надежно контролировать его в непредвиденных ситуациях.
- Ремонт электроинструмента должен выполняться только квалифицированным персоналом и только с применением оригинальных запасных частей.** Этим обеспечивается безопасность электроинструмента.

### Указания по технике безопасности для тоцовочно-усорезочных пил

#### Применение электроинструмента и обращение с ним

- ▶ Не перегружайте электроинструмент. Используйте для работы соответствующий специальный электроинструмент. С подходящим электроинструментом Вы работаете лучше и надежнее в указанном диапазоне мощности.
- ▶ Не работайте с электроинструментом при неисправном выключателе. Электроинструмент, который не поддается включению или выключению, опасен и должен быть отремонтирован.
- ▶ Перед тем как настраивать электроинструмент, заменять принадлежности или убирать электроинструмент на хранение, отключите штепсельную вилку от розетки сети и/или выньте, если это возможно, аккумулятор. Эта мера предосторожности предотвращает непреднамеренное включение электроинструмента.
- ▶ Храните электроинструменты в недоступном для детей месте. Не разрешайте пользоваться электроинструментом лицам, которые не знакомы с ним или не читали настоящих инструкций. Электроинструменты опасны в руках неопытных лиц.
- ▶ Торцовочно-усорезные пилы предназначены для резки дерева и подобных дереву материалов, запрещается их использование с абразивными отрезными дисками для резки черных металлов, напр., прутьев, стержней, штифтов и т. д. Пыль от шлифования ведет к заеданию движущихся частей, напр., нижнего защитного кожуха. Искры, образующиеся при абразивной резке, могут прожечь нижний защитный кожух, вставку в прорези для диска и прочие пластиковые части.
- ▶ Всегда, когда возможно, используйте струбицы для фиксации обрабатываемой детали. В случае придерживания обрабатываемой детали рукой обязательно держите руку на расстоянии не менее 100 мм от любой из сторон пильного диска. Не используйте эту пилу для резки заготовок, размер которых слишком мал для надежного закрепления или удерживания рукой. При слишком близком расположении руки от пильного диска повышается риск травмы от контакта с пильным диском.
- ▶ Обрабатываемая заготовка должна быть неподвижной и зажатой или удерживаться рукой с оп-

- рой одновременно на ограждение и на стол. **Никогда не подавайте обрабатываемую заготовку под пильный диск и не выполняйте резку на весу.** Незажатые или движущиеся обрабатываемые заготовки могут быть отброшены с большой скоростью, что может стать причиной травм.
- ▶ **Проталкивайте пильный диск сквозь обрабатываемую заготовку. Не протягивайте пильный диск сквозь обрабатываемую заготовку на себя. Чтобы сделать рез, поднимите головку пилы и надвиньте ее поверх обрабатываемой заготовки без разрезания, запустите двигатель, надавите на головку пилы сверху вниз и протолкните пильный диск сквозь обрабатываемую заготовку.** Резание при движении на себя скорее всего приведет к тому, что пильный диск съедет на обрабатываемую заготовку и будет резко выброшен в сторону оператора.
  - ▶ **Рука никогда не должна пересекать предполагаемую линию реза ни спереди, ни сзади пильного диска.** Придерживание обрабатываемой заготовки перекрещенными руками, т.е. удержание обрабатываемой заготовки справа от пильного диска левой рукой или наоборот, очень опасно.
  - ▶ **Не протягивайте руку за ограждение ближе, чем на 100 мм от любой из сторон пильного диска, ни для удаления древесной стружки, ни для чего-либо еще, если диск еще вращается.** Близость вращающегося пильного диска к руке может быть недооценена, что может привести к тяжелым травмам.
  - ▶ **Осмотрите обрабатываемую заготовку перед резанием. Если обрабатываемая заготовка имеет изогнутую или крученую форму, закрепляйте ее внешней поверхностью изгиба к ограждению. Всегда следите за тем, чтобы по линии разреза отсутствовал зазор между обрабатываемой заготовкой, ограждением и столом.** Обрабатываемые заготовки изогнутой или крученой формы могут перекрутиться или сдвинуться, что может привести к заеданию вращающегося пильного диска во время резки. В обрабатываемой заготовке не должно быть гвоздей или инородных тел.
  - ▶ **Используйте пилу только после того, как стол будет очищен от всех инструментов, обрезков дерева и т.д., за исключением обрабатываемой заготовки.** Мелкий мусор или кусочки дерева или прочие предметы, входя в контакт с вращающимся пильным диском, могут быть отброшены с большой скоростью.
  - ▶ **Рейте обрабатываемые заготовки только по одной за раз.** Уложенные стопкой обрабатываемые заготовки невозможно как следует зажать или скрепить, поэтому они могут зажать пильный диск или сдвинуться во время резания.
  - ▶ **Перед использованием убедитесь в том, что торцовочно-усорезная пила смонтирована или установлена на ровной, стабильной рабочей поверхности.** Ровная и стабильная рабочая поверхность снижает риск шатания торцовочно-усорезной пилы.
  - ▶ **Планируйте свою работу. Каждый раз при изменении настройки вертикального или горизонтального угла распила убедитесь в том, что регулируемое ограждение правильно настроено для поддержки обрабатываемой заготовки и не будет мешать пильному диску или системе защиты.** Не включая электроинструмент в положение «ВКЛ» и не помещая обрабатываемую заготовку на стол, полностью проверните пильный диск по воображаемому разрезу, чтобы убедиться в отсутствии помех или опасности порезать ограждение.
  - ▶ **Обеспечивайте адекватную опору, напр., дополнительные столы, козлы и т.д. для обрабатываемой заготовки, превышающей размер стола по ширине или длине.** Если обрабатываемая заготовка длиннее или шире стола торцовочно-усорезной пилы, то без соответствующей опоры она может накрениться. Если отрезаемая часть или обрабатываемая заготовка накренится, она может поднять нижний защитный кожух или может быть отброшена вращающимся пильным диском.
  - ▶ **Не используйте других людей в качестве дополнительного стола или подпорки.** Нестабильная опора обрабатываемой заготовки может привести к зажатию пильного диска или сдвигу обрабатываемой заготовки во время резания, из-за чего Вас и Вашего помощника может затянуть под вращающийся пильный диск.
  - ▶ **Отрезаемая часть не должна быть зажата или прижата чем-либо к вращающемуся пильному диску.** При зажатии, т.е. при использовании упора для установки длины, отрезаемая часть может заклинить пильным диском и может быть резко отброшена.
  - ▶ **Всегда используйте струбину или зажимное устройство, предназначенное для надежного закрепления круглых материалов, напр., стержней или труб.** Стержни обычно укачиваются при резке, из-за чего пильный диск может “закусывать” и тянуть обрабатываемую заготовку вместе с рукой под пильный диск.
  - ▶ **Дайте пильному диску разогнаться до полной скорости перед тем, как прикоснуться к обрабатываемой заготовке.** Это снижает риск отбрасывания обрабатываемой заготовки.
  - ▶ **Если обрабатываемую заготовку или пильный диск заело, выключите торцовочно-усорезную пилу. Подождите, пока все движущиеся части не остановятся, и извлеките вилку из розетки сети питания и/или извлеките батарею. Затем освободите зажатый материал.** Если продолжить резать заевшую обрабатываемую заготовку, можно утратить контроль над торцовочно-усорезной пилой или повредить ее.
  - ▶ **По завершении резания, опустите выключатель, опустите головку пилы вниз и подождите, пока пильный диск не остановится, и лишь затем уберите отрезанную часть.** Приближать руку к движущемуся по инерции пильному диску опасно.



- ▶ Крепко держите ручку, выполняя неполный прорез или отпуская выключатель до того, как головка пилы полностью опустится вниз. При торможении пилы головку пилы может внезапно потянуть вниз, что ведет к риску получения травмы.
- ▶ Не отпускайте рукоятку при достижении пильной головкой самого нижнего положения. Всегда возвращайте пильную головку в верхнее положение вручную. Бесконтрольное движение пильной головки может привести к травмам.
- ▶ Содержите рабочее место в чистоте. Смеси материалов особенно опасны. Пыль легких металлов может возгораться или взрываться.
- ▶ Не применяйте тупые, треснувшие, погнутые или поврежденные пильные диски. Пильные диски с тупыми или неправильно разведенными зубьями ведут в результате очень узкого пропила к повышенному трению, заклиниванию диска и к обратному удару.
- ▶ Не применяйте пильные диски из высоколегированной быстрорежущей стали (сталь HSS). Такие диски могут легко разломаться.
- ▶ Всегда используйте пильные диски правильного размера и с подходящим посадочным отверстием (напр., ромбовидной или круглой формы). Пильные диски, не соответствующие крепежным частям пилы, вращаются с биением и ведут к потере контроля над инструментом.
- ▶ Никогда не удаляйте обрезки материала, стружку и т. п. из зоны резания во время работы электроинструмента. Вначале приведите кронштейн рабочего инструмента в состояние покоя и затем выключайте электроинструмент.
- ▶ Не касайтесь пильного диска после работы, пока он не остынет. При работе пильный диск сильно нагревается.
- ▶ Электроинструмент поставляется с предупредительной табличкой лазерного излучения (см. таблицу "Символы и их значение").
- ▶ Никогда не изменяйте до неузнаваемости предупредительные таблички на электроинструменте.



Не направляйте луч лазера на людей или животных и сами не смотрите на прямой или отражаемый луч лазера. Этот луч может слепить людей, стать причиной несчастного случая или повредить глаза.

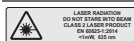
- ▶ В случае попадания лазерного луча в глаз глаза нужно намеренно закрыть и немедленно отвернуться от луча.
- ▶ Не меняйте ничего в лазерном устройстве.
- ▶ Не позволяйте детям пользоваться электроинструментом без присмотра. Дети могут по неосторожности ослепить себя или посторонних людей
- ▶ Если текст предупредительной таблички лазерного излучения не на Вашем родном языке, перед первым запуском в эксплуатацию заклейте ее наклей-

кой на Вашем родном языке, которая входит в объем поставки.

## Символы

Следующие символы могут иметь значение для использования Вашего электроинструмента. Запомните, пожалуйста, эти символы и их значение. Правильное толкование символов поможет Вам лучше и надежнее работать с этим электроинструментом.

### Символы и их значение



**Лазерное излучение**  
Не смотрите на луч  
Лазер класса 2



Не подставляйте руки в зону пиления при работающем электроинструменте. При контакте с пильным диском возникает опасность травмирования.



Применяйте противопылевой респиратор.



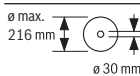
Используйте защитные очки.



Носите средства защиты органов слуха. Воздействие шума может привести к потере слуха.



Опасный участок! По возможности, держите кисти, пальцы и руки подальше от этого участка.



Учитывайте размеры пильного диска. Диаметр отверстия должен подходить к шпинделю инструмента без зазора. При необходимости использования переходника следите за тем, чтобы размеры переходника соответствовали толщине полотна пильного диска и диаметру отверстия пильного диска, а также диаметру шпинделя инструмента. По возможности, используйте переходники, поставляемые вместе с пильным диском.

Диаметр пильного полотна должен соответствовать данным на символе.



При распиловке под вертикальным углом наклона регулируемую упорную рейку нужно вытянуть наружу или полностью снять.

**Символы и их значение**

Никогда не переносите электроинструмент за рукоятку на кронштейне.

**Описание продукта и услуг**

**Прочтите все указания и инструкции по технике безопасности.** Несоблюдение указаний по технике безопасности и инструкций может привести к поражению электрическим током, пожару и/или тяжелым травмам.

Пожалуйста, соблюдайте иллюстрации в начале руководства по эксплуатации.

**Применение по назначению**

Электроинструмент предназначен для использования на опоре для выполнения в древесине твердых и мягких пород, древесностружечных и древесноволокнистых плитах прямолинейных продольных и поперечных распилов. Возможны горизонтальные углы распила от  $-47^\circ$  до  $+47^\circ$  и вертикальные углы распила от  $0^\circ$  до  $+45^\circ$ .

При использовании соответствующих пильных дисков возможно распиливание алюминиевых профилей и пластмассы.

**Изображенные составные части**

Нумерация представленных компонентов выполнена по изображению на странице с иллюстрациями.

- (1) Пылесборный мешок
- (2) Защитный кожух
- (3) Ручка для переноски
- (4) Рукоятка
- (5) Блокиратор выключателя
- (6) Предупредительная табличка лазерного излучения
- (7) Защитный колпачок лазера
- (8) Отверстие для выхода лазерного луча
- (9) Маятниковый защитный кожух
- (10) Продольный упор
- (11) Упорная планка
- (12) Пильный стол
- (13) Зажимной винт скобы-удлинителя
- (14) Плита-вкладыш
- (15) Фиксирующая ручка произвольного угла распила (горизонтального)
- (16) Рычаг предварительной настройки угла распила (горизонтального)
- (17) Указатель угла распила (горизонтального)
- (18) Шкала угла распила (горизонтального)
- (19) Отверстия для крепления
- (20) Углубления для захвата
- (21) Скоба-удлинитель
- (22) Струбцина
- (23) Регулируемая упорная планка
- (24) Шкала угла распила (вертикального)
- (25) Указатель угла распила (вертикального)
- (26) Ролик скольжения
- (27) Дефлектор стружки
- (28) Фиксатор шпинделя
- (29) Выключатель
- (30) Выключатель лазера (обозначение линии распила)
- (31) Патрубок для выброса опилок
- (32) Ключ-шестигранник
- (33) Зажимная ручка для произвольного угла распила (вертикального)
- (34) Транспортный предохранитель
- (35) Отверстия для струбцин
- (36) Барашковый винт для фиксации направляющей рейки продольного упора
- (37) Направляющая рейка продольного упора
- (38) Стопорный винт скобы-удлинителя
- (39) Винт с внутренним шестигранником для крепления пильного диска
- (40) Прижимной фланец
- (41) Пильный диск
- (42) Внутренний зажимной фланец
- (43) Барашковый винт для фиксации упорной планки
- (44) Барашковый винт для регулировки высоты резьбового стержня
- (45) Винт струбцины
- (46) Зажимной винт продольного упора
- (47) Винты плиты-вкладыша
- (48) Винты с внутренним шестигранником для упорной планки
- (49) Винт указателя угла распила (горизонтального)
- (50) Винт с накатанной головкой защитного колпачка лазера
- (51) Крышка лазерной линзы

**Технические данные**

Торцовочная пила		GCM 216
Товарный номер		3 601 M33 0..
Ном. потребляемая мощность	Вт	1300

Торцовочная пила		GCM 216
Число оборотов холостого хода	об/мин	4800
Тип лазера	нм	650
	мВт	< 1
Класс лазера		2
Расхождение лазерной линии	мрад (полный угол)	1,0
Масса согласно EPTA-Procedure 01:2014	кг	9,1
Класс защиты		□/II

#### Размеры пильных дисков

Диаметр пильного диска	мм	216
Толщина тела диска	мм	1,4–1,8
Макс. ширина распиливания	мм	3,3
Диаметр посадочного отверстия	мм	30

Допустимые размеры заготовки (максимальные/минимальные): (см. „Допустимые размеры заготовки“, Страница 191)

Параметры указаны для номинального напряжения [U] 230 В. При других значениях напряжения, а также в специфическом для страны исполнении инструмента возможны иные параметры.

Для электроинструментов без ограничения пускового тока: процессы включения вызывают кратковременные падения напряжения. При неблагоприятных условиях в сети возможно отрицательное воздействие на другие приборы. При полном сопротивлении сети не более **0,35** Ом никаких помех не ожидается.

#### Данные о шуме

Шумовая эмиссия определена в соответствии с **EN 62841-3-9**.

А-взвешенный уровень шума от электроинструмента составляет обычно: уровень звукового давления **96** дБ(А); уровень звуковой мощности **106** дБ(А). Погрешность  $K = 3$  дБ.

#### Используйте средства защиты органов слуха!

Указанное в настоящих инструкциях значение шумовой эмиссии измерено по стандартной методике измерения и может быть использовано для сравнения электроинструментов. Оно также пригодно для предварительной оценки шумовой эмиссии.

Значение шумовой эмиссии указано для основных видов работы с электроинструментом. Однако если электроинструмент будет использован для выполнения других работ с применением непредусмотренных изготовителем рабочих инструментов или техническое обслуживание не будет отвечать предписаниям, то значение шумовой эмиссии может быть иным. Это может значительно повысить общую шумовую эмиссию в течение всей продолжительности работы.

Для точной оценки шумовой эмиссии в течение определенного временного интервала нужно учитывать также и время, когда инструмент выключен или, хотя и включен, но не находится в работе. Это может значительно сокра-

тить шумовую эмиссию в пересчете на полное рабочее время.

## Сборка

- ▶ **Предотвращайте непреднамеренный запуск электроинструмента. Во время монтажа и всех других работ с электроинструментом штепсельная вилка должна быть отключена от сети питания.**

#### Комплект поставки



При этом сверяйтесь с изображением комплекта поставки в начале руководства по эксплуатации.

Перед первым использованием электроинструмента проверьте наличие всех указанных ниже компонентов:

- Торцовочно-усорезная пила с установленным пильным диском
- Струбцина (**22**)
- Ключ-шестиграннык (**32**)
- Скоба-удлинитель (**21**) со стопорным винтом (**38**) (2 шт.)
- Продольный упор (**10**)
- Пылесборный мешок (**1**)

**Указание:** Проверьте электроинструмент на предмет возможных повреждений.

Перед использованием электроинструмента следует тщательно проверить защитные устройства или компоненты с возможностью легкого повреждения на предмет безупречной и соответствующей назначению функции. Проверьте безупречную функцию, свободный ход и исправность подвижных частей. Все части должны быть правильно установлены и выполнять все условия для обеспечения безупречной работы.

Поврежденные защитные устройства и компоненты должны быть отремонтированы квалифицированным персоналом в авторизованной специализированной мастерской или заменены.

#### Монтаж отдельных частей

- Осторожно распакуйте все поставленные части.
- Снимите весь упаковочный материал с электроинструмента и поставленных принадлежностей.

#### Монтаж скобы-удлинителя (см. рис. А)

Длинные и тяжелые заготовки нужно подпереть или подложить что-нибудь под них.

Для дополнительного удлинения пильного стола Вы можете монтировать удлинительную скобу как с левой, так и с правой стороны электроинструмента.

- С помощью крестообразной отвертки выверните стопорный винт (**38**) из скобы-удлинителя.
- Наклоните электроинструмент.

- Вставьте скобы-удлинители **(21)** с обеих сторон электроинструмента до упора в предусмотренные отверстия.
- Для фиксации в целях безопасности вкрутите стопорный винт **(38)** обратно в скобу-удлинитель.

### Стационарный или временный монтаж

- ▶ **Для обеспечения надежной работы электроинструмент должен быть до начала эксплуатации установлен на ровную и прочную рабочую поверхность (например, верстак).**

#### Монтаж на рабочей поверхности (см. рис. В1–В2)

- Закрепите электроинструмент подходящими винтами на рабочей поверхности. Для этого служат отверстия **(19)**.

или

- Прижмите ножи инструмента обычными струбцинами к рабочей поверхности.

#### Монтаж на верстаке производства Bosch

Верстаки GTA производства Bosch обеспечивают устойчивое положение электроинструмента на любой поверхности благодаря регулируемым по высоте ножкам. Опоры верстака служат для поддержки длинных заготовок.

- ▶ **Прочтите все прилагаемые верстаку предупредительные указания и инструкции.** Несоблюдение предупреждающих указаний и инструкций может вызвать поражение электротоком, пожар и/или привести к тяжелым травмам.
- ▶ **Правильно установите верстак перед монтажом электроинструмента.** Правильная сборка стола важна для предотвращения его поломки.
- Монтируйте электроинструмент на верстаке в положении как для транспортировки.

### Удаление пыли и стружки

Пыль некоторых материалов, как напр., красок с содержанием свинца, некоторых сортов древесины, минералов и металлов, может быть вредной для здоровья. Прикосновение к пыли и попадание пыли в дыхательные пути может вызвать аллергические реакции и/или заболевания дыхательных путей оператора или находящегося вблизи персонала.

Определенные виды пыли, напр., дуба и бука, считаются канцерогенными, особенно совместно с присадками для обработки древесины (хромат, средство для защиты древесины). Материал с содержанием асбеста разрешается обрабатывать только специалистам.

- По возможности используйте пригодную для материала систему пылеудаления.
- Хорошо проветривайте рабочее место.
- Рекомендуется пользоваться респираторной маской с фильтром класса P2.

Соблюдайте действующие в Вашей стране предписания для обрабатываемых материалов.

- ▶ **Избегайте скопления пыли на рабочем месте.** Пыль может легко воспламениться.

Отсос пыли/стружки может быть невозможен из-за пыли, стружки, а также отколовшихся фрагментов заготовки.

- Выключите электроинструмент и вытащите штепсель из розетки.
- Подождите, пока пыльное полотно остановится полностью.
- Найдите причину заклинивания и устранили ее.

#### Собственная система пылеудаления (см. рис. С)

Для простого сбора стружки применяйте поставляемый пылесборный мешок **(1)**.

- Наденьте мешок для пыли **(1)** на патрубок для выброса опилок **(31)**.

Во время работы мешок для пыли не должен соприкасаться с подвижными частями инструмента.

Своевременно опорожняйте мешок для пыли.

- ▶ **Проверяйте и очищайте пылесборный мешок каждый раз после использования.**

- ▶ **Во избежание опасности возгорания снимайте пылевой мешок при распиле алюминия.**

#### Внешняя система пылеудаления

Для пылеудаления к патрубку для выброса опилок **(31)** можно присоединить всасывающий шланг пылесоса (Ø 36 мм).

- Присоедините всасывающий шланг пылесоса к патрубку для выброса опилок **(31)**.

Пылесос должен быть пригоден для обрабатываемого материала.

Применяйте специальный пылесос для удаления особо вредных для здоровья видов пыли возбудителей рака или сухой пыли.

### Замена пыльного диска (см. рис. D1–D3)

- ▶ **Перед любыми манипуляциями с электроинструментом вытаскивайте штепсель из розетки.**
- ▶ **При установке пыльного диска надевайте защитные перчатки.** Прикосновение к пыльному диску может привести к травме.

Применяйте только пыльные диски с максимальной допустимой скоростью выше скорости холостого хода Вашего электроинструмента.

Применяйте только пыльные диски с параметрами, указанными в этом руководстве по эксплуатации, которые испытаны по EN 847-1 и имеют соответствующее обозначение.

Используйте только пыльные диски, рекомендованные изготовителем электроинструмента и пригодные для обрабатываемого материала. Это предотвращает перегрев зубьев при распиливании.

#### Демонтаж пыльного диска

- Приведите электроинструмент в рабочее положение.
- Отклоните маятниковый защитный кожух **(9)** назад и удерживайте его в этом положении.

- Поворачивайте шуруп с внутренним шестигранником (39) с помощью ключа-шестигранника (6 мм) (32) и одновременно нажмите на фиксатор шпинделя (28), чтобы он вошел в зацепление.
- Держите фиксатор шпинделя (28) нажатым и одновременно выверните винт с внутренним шестигранником (39) по часовой стрелке (левая резьба!).
- Снимите зажимной фланец (40).
- Снимите пильный диск (41).
- Медленно отведите маятниковый кожух назад.

### Монтаж пильного диска

- ▶ Следите за тем, чтобы направление резания зубьев (стрелка на пильном диске) совпадало с направлением стрелки на маятниковом защитном кожухе!

При необходимости очистите перед монтажом все монтируемые части.

- Отклоните маятниковый защитный кожух (9) назад и удерживайте его в этом положении.
- Наденьте новый пильный диск на внутренний зажимной фланец (42).
- Наденьте зажимной фланец (40) и вкрутите винт с внутренним шестигранником (39). Прижмите фиксатор шпинделя (28), чтобы он вошел в зацепление, и затяните винт с внутренним шестигранником против часовой стрелки.
- Медленно отведите маятниковый кожух назад.

## Работа с инструментом

- ▶ Перед любыми манипуляциями с электроинструментом вытаскивайте штепсель из розетки.

### Транспортный предохранитель (см. рис. Е)

Транспортный предохранитель (34) облегчает транспортировку электроинструмента к различным местам работы.

#### Снятие транспортного предохранителя (рабочее положение)

- Прижмите кронштейн за рукоятку (4) слегка вниз, чтобы снять нагрузку с транспортного предохранителя (34).
- Вытяните транспортный предохранитель (34) полностью наружу.
- Осторожно поднимите кронштейн рабочего инструмента.

#### Активирование транспортного предохранителя (транспортное положение)

- Для фиксации пильного стола (12) зажмите ручку фиксации (15).
- Поверните кронштейн рабочего инструмента за рукоятку (4) вниз настолько, чтобы транспортный предохранитель (34) можно было полностью вдавить.

Кронштейн рабочего инструмента надежно зафиксирован в транспортировочном положении.

## Подготовка эксплуатации

### Удлинение пильного стола (см. рис. F)

Свободный конец длинных заготовок должен лежать на опоре.

Пильный стол можно расширить влево или вправо с помощью скобы-удлинителя (21).

- Отпустите зажимной винт (13).
- Выдвиньте скобу-удлинитель (21) наружу на необходимую длину.
- Для фиксации скобы-удлинителя снова затяните зажимной винт (13).

### Смещение упорной планки (см. рис. G)

При пилении под вертикальным углом распила необходимо сдвинуть регулируемую упорную планку (23).

- Отпустите барашковый винт (43).
- Выдвиньте регулируемую упорную планку (23) полностью наружу.
- Снова туго затяните барашковый винт (43).

После пиления под вертикальным углом распила сдвиньте регулируемую упорную планку (23) опять назад (отпустите барашковый винт (43); сдвиньте упорную планку (23) до конца в направлении вовнутрь; опять затяните барашковый винт).

### Закрепление заготовки (см. рис. H)

Для обеспечения оптимальной безопасности труда всегда закрепляйте заготовку.

Не обрабатывайте заготовки, размеры которых недостаточны для крепления.

- Крепко прижмите заготовку к упорным планкам (11) и (23).
- Вставьте прилагающуюся струбцину (22) в одно из предусмотренных для нее отверстий (35).
- Отпустите барашковый винт (44) и подгоните струбцину под заготовку. Крепко затяните барашковый винт.
- Туго затяните резьбовой стержень (45), закрепив таким образом заготовку.

### Снятие крепления детали

- Чтобы раскрыть струбцину, поворачивайте винт струбцины (45) против часовой стрелки.

## Настройка горизонтального и вертикального угла распила

Для обеспечения точного распила после интенсивной работы нужно проверить исходные настройки электроинструмента и при необходимости подправить. Для этого у Вас должен быть опыт и специальный инструмент.

Сервисная мастерская Bosch выполняет такую работу быстро и надежно.

- **До начала пиления всегда крепко затягивайте ручку фиксирования (15).** Иначе пильный диск может перекоситься в заготовке.

#### Настройка горизонтального угла распила (см. рис. I)

Горизонтальный угол распила можно регулировать в диапазоне от 47° (слева) до 47° (справа).

- Отпустите ручку фиксирования (15), если она затянута.
- Потяните рычаг (16) вверх, поверните пильный стол (12) за ручку фиксирования влево или вправо и при помощи указателя угла распила (17) установите необходимый горизонтальный угол.
- Затяните ручку фиксирования (15).

**Для быстрой и точной настройки часто используемых горизонтальных углов распила** на пильном столе предусмотрены насечки:

слева	0°	справа
45°; 30°; 22,5°; 15°		15°; 22,5°; 30°; 45°

- Отпустите ручку фиксирования (15), если она затянута.
- Оттяните рычаг (16) и поверните пильный стол (12) до нужной насечки влево или вправо.
- Отпустите рычаг. Рычаг должен войти в зацепление на насечке.
- Затяните ручку фиксирования (15).

#### Настройка вертикального угла распила (см. рис. J)

Вертикальный угол распила настраивается в диапазоне от 0° до 45°.

- Выдвиньте регулируемую упорную планку (23) полностью наружу.
- Отпустите зажимную ручку (33).
- Взявшись за рукоятку (4), поверните кронштейн рабочего инструмента до нужного вертикального угла распила на указателе угла (25).
- Держите кронштейн рабочего инструмента в этом положении и снова туго затяните зажимную ручку (33).

**Для быстрой и точной установки вертикальных стандартных углов 0° и 45°** на корпусе имеются упоры.

#### Включение электроинструмента

- **Учитывайте напряжение в сети!** Напряжение источника питания должно соответствовать данным на заводской табличке электроинструмента.
- **Примите во внимание напряжение в сети! Напряжение источника питания должно соответствовать данным на заводской табличке электроинструмента. Электроинструменты на 230 В могут работать также и при напряжении 220 В.**

#### Включение (см. рис. K)

- Чтобы **включить** электроинструмент **сначала** переведите блокиратор выключателя (5) в среднее поло-

жение, **а затем** удерживайте выключатель (29) нажатым.

**Указание:** Из соображений безопасности выключатель (29) не может быть зафиксирован и при работе следует постоянно нажимать на него.

#### Выключение

- Для **выключения** отпустите выключатель (29).

#### Пиление

##### Общие указания для пиления

- **До начала пиления всегда крепко затягивайте ручку фиксирования (15) и зажимную ручку (33).** Иначе пильный диск может перекоситься в заготовке.
- **Независимо от пропила, сначала Вы должны исключить возможность прикосновения пильного диска к упорной планке, струбцинам или другим частям инструмента. Уберите возможные вспомогательные упоры или соответственным образом подгоните их.**

Защищайте пильные полотна от ударов и толчков. Не нажимайте сбоку на пильный диск.

Распиливайте только материалы, допущенные в соответствии с назначением инструмента.

Не обрабатывайте покоробленные заготовки. Заготовка должна всегда иметь прямую кромку для прикладывания к упорной планке.

Длинные и тяжелые заготовки нужно подпереть или подложить что-нибудь под них.

Обеспечьте исправную функцию маятникового защитного кожуха и его свободное движение. При опускании кронштейна вниз маятниковый защитный кожух должен открываться. При поднятии кронштейна вверх маятниковый защитный кожух должен опять закрыться над пильным диском и войти в зацепление в самом верхнем положении кронштейна.

#### Положение оператора (см. рис. L)

- **Не стойте перед электроинструментом в одну линию с пильным диском, стоять нужно всегда сбоку в смещенном по отношению к пильному диску положении.** Таким образом Вы можете защитить себя от возможного рикошета.
- Не подставляйте руки и пальцы под вращающийся пильный диск.
- Не скрещивайте руки перед кронштейном.

#### Пиление (торцевание)

- Закрепите заготовку в соответствии с размерами.
- Установите нужный горизонтальный и/или вертикальный угол распила.  
При распиловке под горизонтальным углом наклона вправо необходимо полностью выдвинуть продольный упор (10) наружу или полностью снять.
- Включите электроинструмент.
- Медленно опустите кронштейн за рукоятку (4).
- Выполните рез с равномерной подачей.

- Выключите электроинструмент и подождите, пока пыльная цепь (41) остановится полностью.
- Осторожно поднимите кронштейн рабочего инструмента.

## Указания по применению

### Разметка линии распила (см. рис. М)

Луч лазера указывает на линию распила пильного диска. Это позволяет очень точно располагать заготовку для раскроя, при этом не требуется открывать маятниковый защитный кожух.

- Для этого следует включить луч лазера с помощью выключателя (30).
- Выровняйте разметку на заготовке по правой кромке лазерной линии.

**Указание:** перед началом пиления проверьте, правильно ли указывается линия распила. При интенсивной эксплуатации настройка лазерного луча может сбиться.

### Допустимые размеры заготовки

**Максимальные заготовки:**

Горизонтальный угол распила	Вертикальный угол распила	Высота x ширина [мм]
0°	0°	60 x 123
0°	45°	43 x 123
45° (справа/слева)	0°	60 x 80
45° (слева)	45°	43 x 80
45° (справа)	45°	35 x 80

**Заготовки небольшого размера** (= все заготовки, которые могут быть закреплены слева или справа от пильного диска с помощью прилагающейся струбцины (22): 145 x 50 мм (длина x ширина)

**Глубина пропила, макс.** (0°/0°): 60 мм

### Обрез заготовок одинаковой длины (см. рис. N)

Для простого отрезания заготовок с одинаковой длиной можно использовать продольный упор (10).

- Ослабьте зажимной винт (46) и переместите продольный упор (10) в сторону направляющей рейки (37) на необходимую длину заготовки.
- Снова туго затяните зажимной винт (46).

Крупные заготовки:

- Ослабьте барашковый винт (36) и выдвиньте направляющую рейку (37) наружу до упора.
- Снова туго затяните барашковый винт (36).
- Установите продольный упор (10) на необходимую длину заготовки.

Пиление без продольного упора:

- Ослабьте зажимной винт (46) и переместите продольный упор (10) в сторону направляющей рейки (37) полностью наружу.
- Поверните продольный упор на 90°, так, чтобы он был вровень с упорной планкой (11).
- Снова туго затяните зажимной винт (46).

### Специальные заготовки

Для обработки изогнутых или круглых заготовок Вы должны зафиксировать их с целью предотвращения скольжения. На линии реза не допускается возникновение зазора между заготовкой, упорной рейкой и столом. При необходимости следует изготовить специальный крепеж.

### Смена плит-вкладышей (см. рис. O)

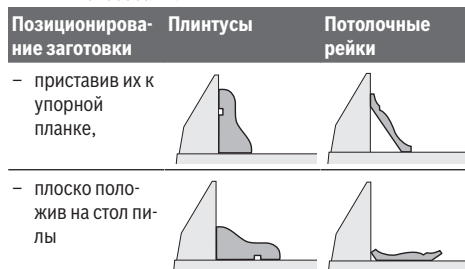
При длительной эксплуатации электроинструмента плита-вкладыш (14) может износиться.

Заменяйте неисправные плиты-вкладыши.

- Приведите электроинструмент в рабочее положение.
- Выкрутите винты (47) с помощью обычной крестообразной отвертки и снимите старую плиту-вкладыш (14).
- Вставьте новую плиту-вкладыш и снова туго затяните винты (47).

### Обработка профильных реек

Профильные рейки Вы можете обрабатывать двумя различными способами.



Настроенный угол распила (горизонтальный и/или вертикальный) нужно всегда сначала проверить на отходах.

### Основные настройки – контроль и коррекция

Для обеспечения точного распила после интенсивной работы нужно проверить исходные настройки электроинструмента и при необходимости подправить.

Для этого у Вас должен быть опыт и специальный инструмент.

Сервисная мастерская Bosch выполняет такую работу быстро и надежно.

#### Настройка упорной планки

- Приведите электроинструмент в рабочее положение.
- Поверните пильный стол (12) до насечки 0°. Рычаг (16) должен отчетливо войти в зацепление на насечке.
- Выдвиньте регулируемую упорную планку (23) полностью наружу.

#### Контроль (см. рис. P1)

- Установите угловой калибр на 90° и положите его заподлицо в пильном диске (41) между упорной рейкой (11) и пильным диском на пильный стол (12). Плечо угольника должно быть по всей длине в одну линию с упорной планкой.

**Настройка (см. рис. P2)**

- Затяните все винты с внутренним шестигранником (48) с помощью входящего в комплект поставки ключа-шестигранника (32).
- Поверните упорную планку (11) так, чтобы калибр по всей длине был с ней заподлицо.
- Крепко затяните винты.

**Выверка указателя угла распила (горизонтального) (см. рис. Q)**

- Приведите электроинструмент в рабочее положение.
- Поверните пильный стол (12) до насечки 0°. Рычаг (16) должен отчетливо войти в зацепление на насечке.

**Контроль**

Указатель угла распила (17) должен находиться в одну линию с отметкой 0° на шкале (18).

**Настройка**

- Отпустите винт (49) крестовидной отверткой и выровняйте индикатор угла по отметке 0°.
- Крепко затяните винт.

**Транспортировка (см. рис. R)**

Перед транспортировкой электроинструмента выполните следующее:

- Приведите электроинструмент в рабочее положение.
- Снимите с электроинструмента все принадлежности, которые не закрепляются прочно на машине. Переносите пильные диски, которыми Вы не пользуетесь, по возможности в закрытых емкостях.
- Переносите электроинструмент за ручки для переноски (3) или углубления для захвата (20), расположенные по бокам пильного стола.

► **Переносите электроинструмента, взявшись за транспортировочные приспособления, никогда не используйте для этих целей защитные устройства.**

**Техобслуживание и сервис****Техобслуживание и очистка**

- **Перед любыми манипуляциями с электроинструментом вытаскивайте штепсель из розетки.**
- **Для обеспечения качественной и безопасной работы содержите электроинструмент и вентиляционные прорези в чистоте.**

Если требуется поменять шнур, во избежание опасности обращайтесь на фирму **Bosch** или в авторизованную сервисную мастерскую для электроинструментов **Bosch**.

Реализацию продукции разрешается производить в магазинах, отделах (секциях), павильонах и киосках, обеспечивающих сохранность продукции, исключающих попадание на неё атмосферных осадков и воздействие источников повышенных температур (резкого перепада температур), в том числе солнечных лучей.

Продавец (изготовитель) обязан предоставить покупателю необходимую и достоверную информацию о продукции, обеспечивающую возможность её правильного вы-

бора. Информация о продукции в обязательном порядке должна содержать сведения, перечень которых установлен законодательством Российской Федерации.

Если приобретаемая потребителем продукция была в употреблении или в ней устранялся недостаток (недостатки), потребителю должна быть предоставлена информация об этом.

В процессе реализации продукции должны выполняться следующие требования безопасности:

- Продавец обязан довести до сведения покупателя фирменное наименование своей организации, место её нахождения (адрес) и режим её работы;
- Образцы продукции в торговых помещениях должны обеспечивать возможность ознакомления покупателя с надписями на изделиях и исключать любые самостоятельные действия покупателей с изделиями, приводящие к запуску изделий, кроме визуального осмотра;
- Продавец обязан довести до сведения покупателя информацию о подтверждении соответствия этих изделий установленным требованиям, о наличии сертификатов или деклараций о соответствии;
- Запрещается реализация продукции при отсутствии (утрате) её идентификационных признаков, с истёкшим сроком годности, следами порчи и без инструкции (руководства) по эксплуатации, обязательного сертификата соответствия либо знака соответствия.

Маятниковый защитный кожух должен всегда свободно двигаться и самостоятельно закрываться. Поэтому всегда держите в чистоте участок вокруг маятникового защитного кожуха.

После каждой рабочей операции удаляйте пыль и стружку струей сжатого воздуха или кисточкой.

Регулярно очищайте ролик скольжения (26).

**Очистка лазерной линзы (см. рис. S)**

- Отклоните маятниковый защитный кожух (9) назад и удерживайте его в этом положении.
- Отпустите винт с накатанной головкой (50) защитного колпачка лазера (7).
- Вытяните прозрачную крышку лазерной линзы (51) из защитного колпачка лазера и удалите грязь сухой мягкой тканевой салфеткой.
- Задвиньте крышку (51) обратно в защитный колпачок лазера (7) до упора и снова затяните винт с накатанной головкой (50).

**Принадлежности**

	Товарный номер
Скоба-удлинитель	1 619 PB6 147
Пылесборный мешок	1 619 PB6 246
<b>Пильные диски для дерева и щитовых материалов, панелей и реек</b>	
Пильный диск 216 x 30 мм, 48 зубьев	2 608 640 432
<b>Пильные диски для пластмассы и цветных металлов</b>	



## Товарный номер

Пильный диск 216 x 30 мм, 60 зубьев	2 608 640 446
-------------------------------------	---------------

## Пильные диски для всех видов ламинированных напольных покрытий

Пильный диск 216 x 30 мм, 60 зубьев	2 608 642 133
-------------------------------------	---------------

## Сервис и консультирование по вопросам применения

Сервисный отдел ответит на все Ваши вопросы по ремонту и обслуживанию Вашего продукта, а также по запчастям. Изображения с пространственным разделением делателей и информация по запчастям можно посмотреть также по адресу: [www.bosch-pt.com](http://www.bosch-pt.com)

Коллектив сотрудников Bosch, предоставляющий консультации на предмет использования продукции, с удовольствием ответит на все Ваши вопросы относительно нашей продукции и ее принадлежностей.

Пожалуйста, во всех запросах и заказах запчастей обязательно указывайте 10-значный товарный номер по заводской табличке изделия.

## Для региона: Россия, Беларусь, Казахстан, Украина

Гарантийное обслуживание и ремонт электроинструмента, с соблюдением требований и норм изготовителя производятся на территории всех стран только в фирменных или авторизованных сервисных центрах «Роберт Бош». **ПРЕДУПРЕЖДЕНИЕ!** Использование контрафактной продукции опасно в эксплуатации, может привести к ущербу для Вашего здоровья. Изготовление и распространение контрафактной продукции преследуется по Закону в административном и уголовном порядке.

## Россия

Уполномоченная изготовителем организация:  
ООО «Роберт Бош» Вашутинское шоссе, вл. 24  
141400, г. Химки, Московская обл.  
Тел.: +7 800 100 8007  
E-Mail: [info.powertools@ru.bosch.com](mailto:info.powertools@ru.bosch.com)  
[www.bosch-pt.ru](http://www.bosch-pt.ru)

## Дополнительные адреса сервисных центров вы найдете по ссылке:

[www.bosch-pt.com/serviceaddresses](http://www.bosch-pt.com/serviceaddresses)

В случае выхода электроинструмента из строя в течение гарантийного срока эксплуатации по вине изготовителя, владелец имеет право на бесплатный гарантийный ремонт, при соблюдении следующих условий:

- отсутствие механических повреждений;
- отсутствие признаков нарушения требований руководства по эксплуатации
- наличие в руководстве по эксплуатации отметки продавца о продаже и подписи покупателя;
- соответствие серийного номера электроинструмента и серийному номеру в гарантийном талоне;
- отсутствие следов некавалифицированного ремонта.

Гарантия не распространяется на:

- любые поломки, связанные с форс-мажорными обстоятельствами;
- нормальный износ: электроинструмента, так же, как и все электрические.

Гарантией не покрывается ремонт, потребность в котором возникает вследствие нормального износа, сокращающего срок службы таких частей инструмента, как присоединительные контакты, провода, щётки и т.п.:

- естественный износ (полная выработка ресурса);
- оборудование и его части, выход из строя которых стал следствием неправильной установки, несанкционированной модификации, неправильного применения, нарушение правил обслуживания или хранения;
- неисправности, возникшие в результате перегрузки электроинструмента. (К безусловным признакам перегрузки инструмента относятся: появление цвета побежалости, деформация или оплавление деталей и узлов электроинструмента, потемнение или обугливание изоляции проводов электродвигателя под действием высокой температуры.)

## Утилизация

Отслужившие свой срок электроинструменты, принадлежности и упаковку следует сдавать на экологически чистую рекуперацию отходов.



Утилизируйте электроинструмент отдельно от бытового мусора!

## Только для стран-членов ЕС:

В соответствии с Европейской директивой 2012/19/EU об отработанных электрических и электронных приборах и ее преобразованием в национальное законодательство негодные электроприборы нужно собирать отдельно и сдавать на экологически чистую переработку.

## Українська

## Вказівки з техніки безпеки

## Загальні застереження для електроприладів

## ⚠ ПОПЕРЕДЖЕННЯ

Прочитайте всі вказівки з техніки безпеки, інструкції, ілюстрації та специфікації, надані з цим

електроінструментом. Невиконання усіх поданих нижче інструкцій може призвести до ураження електричним струмом, пожежі і/або серйозної травми.

**Добре зберігайте на майбутнє ці попередження і вказівки.**

Під поняттям «електроінструмент» в цих застереженнях мається на увазі електроінструмент, що працює від

мережі (з електрокабелем) або від акумуляторної батареї (без електрокабелю).

#### Безпека на робочому місці

- ▶ **Тримайте своє робоче місце в чистоті і забезпечте добре освітлення робочого місця.** Безлад або погане освітлення на робочому місці можуть призвести до нещасних випадків.
- ▶ **Не працюйте з електроінструментом у середовищі, де існує небезпека вибуху внаслідок присутності горючих рідин, газів або пилу.** Електроінструменти можуть породжувати іскри, від яких може займатися пил або пари.
- ▶ **Під час праці з електроінструментом не підпускайте до робочого місця дітей та інших людей.** Ви можете втратити контроль над електроінструментом, якщо Ви не будете зосереджені на виконанні роботи.

#### Електрична безпека

- ▶ **Штепсель електроінструмента повинен пасувати до розетки. Не дозволяється міняти щось в штепселі. Для роботи з електроінструментами, що мають захисне заземлення, не використовуйте адаптери.** Використання оригінального штепселя та належної розетки зменшує ризик ураження електричним струмом.
- ▶ **Уникайте контакту частин тіла із заземленими поверхнями, напр., трубами, батареями опалення, плитами та холодильниками.** Коли Ваше тіло заземлене, існує збільшена небезпека ураження електричним струмом.
- ▶ **Захищайте електроінструменти від дощу і вологи.** Попадання води в електроінструмент збільшує ризик ураження електричним струмом.
- ▶ **Не використовуйте мережний шнур живлення не за призначенням. Ніколи не використовуйте мережний шнур для перенесення або перетягування електроінструмента або витягання штепселя з розетки. Захищайте кабель від тепла, мастила, гострих країв та рухомих деталей електроінструмента.** Пошкоджений або закручений кабель збільшує ризик ураження електричним струмом.
- ▶ **Для зовнішніх робіт обов'язково використовуйте лише такий подовжувач, що придатний для зовнішніх робіт.** Використання подовжувача, що розрахований на зовнішні роботи, зменшує ризик ураження електричним струмом.
- ▶ **Якщо не можна запобігти використанню електроінструмента у вологому середовищі, використовуйте пристрій захисного вимкнення.** Використання пристрою захисного вимкнення зменшує ризик ураження електричним струмом.

#### Безпека людей

- ▶ **Будьте уважними, слідкуйте за тим, що Ви робите, та розсудливо поведіться під час роботи з**

**електроінструментом. Не користуйтеся електроінструментом, якщо Ви стомлені або знаходитесь під дією наркотиків, спиртних напоїв або ліків.** Мить неуважності при користуванні електроінструментом може призвести до серйозних травм.

- ▶ **Використовуйте засоби індивідуального захисту. Завжди вдягайте захисні окуляри.** Застосування засобів індивідуального захисту для відповідних умов, напр., захисної маски, спецвзуття, що не ковзається, каски та навушників, зменшує ризик травм.
- ▶ **Уникайте випадкового вмикання. Перш ніж увімкнути електроінструмент в електромережу або під'єднати акумуляторну батарею, брати його в руки або переносити, впевніться в тому, що електроінструмент вимкнений.** Тримання пальця на вимикачі під час перенесення електроінструмента або підключення в розетку увімкнутого електроінструмента може призвести до травм.
- ▶ **Перед тим, як вмикати електроінструмент, приберіть налагоджувальні інструменти або гайковий ключ.** Перебування налагоджувального інструмента або ключа в частині електроінструмента, що обертається, може призвести до травм.
- ▶ **Уникайте неприродного положення тіла. Завжди зберігайте стійке положення та тримайте рівновагу.** Це дозволить Вам краще контролювати електроінструмент у небезпечних ситуаціях.
- ▶ **Вдягайте придатний одяг. Не вдягайте просторий одяг та прикраси. Не підставляйте волосся й одяг до деталей, що рухаються.** Просторий одяг, довге волосся та прикраси можуть потрапити в деталі, що рухаються.
- ▶ **Якщо існує можливість монтувати пиловідсмоктувальні або пилоуловлюючі пристрої, переконайтеся, щоб вони були добре під'єднані та правильно використовувалися.** Використання пиловідсмоктувального пристрою може зменшити небезпеки, зумовлені пилом.
- ▶ **Добре знання електроінструментів, отримане в результаті частого їх використання, не повинно призводити до самовпевненості й ігнорування принципів техніки безпеки.** Необережна дія може в одну мить призвести до важкої травми.

#### Правильне поводження та користування електроінструментами

- ▶ **Не перевантажуйте електроінструмент. Використовуйте такий електроінструмент, що спеціально призначений для відповідної роботи.** З придатним електроінструментом Ви з меншим ризиком отримаєте кращі результати роботи, якщо будете працювати в зазначеному діапазоні потужності.
- ▶ **Не користуйтеся електроінструментом з пошкодженим вимикачем.** Електроінструмент, який не вмикається або не вимикається, є небезпечним і його треба відремонтувати.

- ▶ **Перед тим, як регулювати що-небудь в електроінструменті, міняти приладдя або ховати електроінструмент, витягніть штепсель із розетки та/або витягніть акумуляторну батарею.** Ці попереджувальні заходи з техніки безпеки зменшують ризик випадкового запуску електроінструмента.
- ▶ **Ховайте електроінструменти, якими Ви саме не користуєтеся, від дітей. Не дозволяйте користуватися електроінструментом особам, що не знайомі з його роботою або не читали ці вказівки.** Використання електроінструментів недосвідченими особами може бути небезпечним.
- ▶ **Старанно доглядайте за електроінструментами і приладдям.** Перевіряйте, щоб рухомі деталі електроінструмента були правильно розташовані та не заїдали, не були пошкодженими або у будь-якому іншому стані, який міг би вплинути на функціонування електроінструмента. Пошкоджені електроінструменти потрібно відремонтувати, перш ніж користуватися ними знову. Велика кількість нещасних випадків спричиняється поганим доглядом за електроінструментами.
- ▶ **Тримайте різальні інструменти нагостреними та в чистоті.** Старанно доглянуті різальні інструменти з гострим різальним краєм менше застряють та легші в експлуатації.
- ▶ **Використовуйте електроінструмент, приладдя до нього, робочі інструменти тощо відповідно до цих вказівок.** Беріть до уваги при цьому умови роботи та специфіку виконуваної роботи. Використання електроінструментів для робіт, для яких вони не передбачені, може призвести до небезпечних ситуацій.
- ▶ **Тримайте рукоятки і поверхні захвату сухими і чистими, слідкуйте, щоб на них не було оливи або густого мастила.** Слизькі рукоятки і поверхні захвату унеможливають безпечне поводження з електроінструментом та його контролювання в неочікуваних ситуаціях.

#### Сервіс

- ▶ **Віддавайте свій електроінструмент на ремонт лише кваліфікованим фахівцем та лише з використанням оригінальних запчастин.** Це забезпечить роботу пристрою протягом тривалого часу.

#### Вказівки з техніки безпеки для торцювально-вусорізнних пилкок

- ▶ **Торцювально-вусорізнні пилки призначені для різання деревини і схожих на деревину матеріалів. Забороняється їхнє використання з абразивними відрізними дисками для різання чорних металів, напр., прутів, стрижнів, штифтів тощо.** Пил від шліфування спричинює заклинювання рухомих частин, напр., нижнього захисного кожуха. Іскри, що утворюються під час абразивного різання, можуть

пропалити нижній абразивний кожух, вставку в прорізі для диска й інші пластикові частини.

- ▶ **Завжди, коли можливо, використовуйте струбцини для затискання оброблюваної заготовки. Під час притримування оброблюваної заготовки рукою обов'язково тримайте руку на відстані не менш ніж 100 мм від будь-якого боку пиляльного диска. Не використовуйте цю пилку для різання заготовок, що є занадто малими для надійного затискання або притримування рукою.** Якщо рука знаходиться занадто близько до пиляльного диска, зростає ризик травми від контакту з пиляльним диском.
- ▶ **Оброблювальна заготовка повинна бути нерухома і затиснена або притримуватися рукою з опорою одночасно як на заготовку, так і на стіл. Ніколи не подавайте оброблювану заготовку під пиляльний диск і не виконуйте різання без опори.** Незатиснені або рухомі оброблювані заготовки можуть бути відкинуті на високій швидкості, що може спричинити травми.
- ▶ **Проштовхуйте пиляльний диск крізь оброблювану заготовку. Не протягуйте пиляльний диск крізь оброблювану заготовку. Щоб виконати розріз, підійміть головку пилки і насуньте її на оброблювану заготовку без різання, увімкніть двигун, натисніть на головку пилки зверху донизу і проштовхніть пиляльний диск крізь оброблювану заготовку.** Різання під час руху на себе скоріш за все призведе до того, що пиляльний диск сяде на оброблювану заготовку і буде різко відкинутий в бік оператора.
- ▶ **Руки ніколи не повинні перетинати лінію різання ані спереду, ані позаду пиляльного диска.** Притримування оброблюваної заготовки перехрещеними руками, тобто тримання оброблюваної заготовки праворуч від пиляльного диска лівою рукою і навпаки, є дуже небезпечним.
- ▶ **Не простягайте руку за огорожу ближче ніж за 100 мм від будь-якого боку пиляльного диска ані для видалення деревинної стружки, ані для чогось іншого, поки диск продовжує обертатися.** Відстань до пиляльного диска, що обертається, до руки може бути неправильно визначена, що може призвести до важких травм.
- ▶ **Оглядайте оброблювану заготовку перед різанням.** Якщо оброблювана заготовка має гнуту або кручену форму, затискайте її зовнішньою поверхнею вигину. Завжди слідкуйте за тим, щоб на лінії розрізу не було проміжку між оброблюваною заготовкою, огороженою і столом. Оброблювані заготовки гнutoї або крученої форми можуть перекуритися або зміститися, що може призвести до заклинювання пиляльного диска, що обертається, під час різання. В оброблюваній заготовці не повинно бути жодних гвіздків або сторонніх предметів.

- ▶ **Використовуйте пилку лише після очищення столу від усіх інструментів, обрізків деревини тощо, за виключенням оброблюваної заготовки.** Дрібне сміття або незакріплені шматки деревини чи інші предмети, що контактують з пиляльним диском під час його обертання, можуть бути відкинуті вбік на великій швидкості.
- ▶ **Ріжте оброблювані заготовки лише по одній за раз.** Складені стопкою декілька оброблюваних заготовок не можна як слід закріпити або скріпити разом і вони можуть затиснути пиляльний диск або зміститися під час різання.
- ▶ **Перед використанням переконайтеся, що торцювальна пилка монтована або встановлена на рівну, стабільну робочу поверхню.** Рівна, стабільна робоча поверхня зменшує ризик хитання торцювальної пилки.
- ▶ **Плануйте свою роботу.** Під час кожної зміни налаштування вертикального або горизонтального кута розпилювання слідкуйте за тим, щоб регульована огорожа була встановлена правильно для підтримання оброблюваної заготовки і не заважала ані пиляльному диску, ані захисній системі. Не вмикаючи електроінструмент у положення «УВІМК» і без оброблюваної заготовки на столі, повністю проведіть пиляльний диск уздовж уявної лінії розрізу, щоб переконалися, що немає жодних перешкод або загрози порізати огорожу.
- ▶ **Забезпечуйте адекватну опору, напр., додаткові столи, козли, для оброблюваної заготовки, яка є ширшою або довшою, ніж стіл.** Оброблювані заготовки, які є ширшими або довшими, ніж стіл торцювальної пилки, без відповідної опори можуть нахилитися. Якщо відрізна частина або оброблювана заготовка нахилиться, вона може підняти нижній захисний кожух або її може відкинути пиляльний диск, що обертається.
- ▶ **Не використовуйте інших людей в якості додаткового стола або додаткової опори.** Нестійка опора оброблюваної заготовки може призвести до заклинювання пиляльного диска або зміщення оброблюваної заготовки під час різання, через що Вас і Вашого помічника може затягти під пиляльний диск, що обертається.
- ▶ **Відрізна частина не повинна бути затиснена або чимось притиснена до пиляльного диска, що обертається.** При затисненні, напр. під час використання підпори для встановлення довжини, відрізна частина може заклинити пиляльний диск і може бути різко відкинута.
- ▶ **Завжди використовуйте струбцину або затискний пристрій, призначений для надійного закріплення круглих матеріалів, напр., стрижнів або труб.** Стрижні зазвичай відкочуються під час різання, через що пиляльний диск може захопити і тягнути оброблювану заготовку разом з рукою під пиляльний диск.
- ▶ **Дайте пиляльному диску розігнатися до повної швидкості перед тим, як торкатися оброблюваної заготовки.** Це знижує ризик відкидання оброблюваної заготовки.
- ▶ **Якщо оброблювану заготовку або пиляльний диск заклинило, вимкніть торцювальну пилку.** Зачекайте, поки всі деталі, що рухаються, зупиняться, і вийміть штепель з розетки мережі живлення і/або вийміть батарею. Потім вивільніть затиснений матеріал. Якщо продовжувати різати оброблювану заготовку, яку заклинило, можна втратити контроль над торцювальною пилкою або пошкодити її.
- ▶ **По завершенні різання відпустіть вимикач, опустіть головку пилки донизу і зачекайте поки пиляльний диск не зупиниться, і лише потім прибирайте відрізану частину.** Наближати руку до пиляльного диска, що рухається за інерцією, небезпечно.
- ▶ **Міцно тримайте ручку, коли виконете неповне різання або відпускаєте вимикач до того, як головка пилки повністю опуститься донизу.** Під час гальмування пилки головку пилки може раптово потягнути донизу, що веде до ризику отримати травму.
- ▶ **Не відпускайте ручку, якщо пиляльна головка досягла найнижчого положення.** Завжди вручну повертайте пиляльну головку у верхнє положення. Якщо пиляльна головка рухається безконтрольно, існує ризик травмування.
- ▶ **Тримайте робоче місце у чистоті.** Суміші матеріалів особливо небезпечні. Пил легких металів може загорятися або вибухати.
- ▶ **Не використовуйте пиляльні диски, що затупилися, погнулися, мають тріщини або пошкодження.** Пиляльні диски з тупими або неправильно спрямованими зубами, зважаючи на дуже вузький проміжок, призводять до завеликого тертя, заклинення пиляльного диска і смикання.
- ▶ **Не використовуйте пиляльні диски з високолегованої швидкорізальної сталі (сталь HSS).** Такі диски можуть швидко ламатися.
- ▶ **Завжди використовуйте лише пиляльні диски правильного розміру і з придатним посадочним отвором (напр., ромбоподібної або круглої форми).** Пиляльні диски, що не підходять до монтажних деталей пилки, обертаються нерівно і призводять до втрати контролю.
- ▶ **Ніколи не збирайте залишки розпилу, стружки тощо в зоні різання при працюючому електроінструменті.** Спочатку приведіть кронштейн робочого інструмента в стан спокою і лише потім вимикайте електроінструмент.
- ▶ **Після роботи не торкайтеся пиляльного диска, доки він не охолоне.** Пиляльний диск під час роботи дуже нагрівається.
- ▶ **Електроінструмент постачається з попереджувальною табличкою лазерного**

випромінювання (див. таблицю "Символи і їх значення").

- ▶ Ні в якому разі не знімайте за приладу і не закривайте попереджувальні таблички.



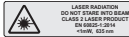
Не направляйте лазерний промінь на людей або тварин, і самі не дивіться на прямий або відображений лазерний промінь. Він може засліпити інших людей, спричинити нещасні випадки або пошкодити очі.

- ▶ У разі потрапляння лазерного променя в око, навмисне заплющуйте очі і відразу відверніться від променя.
- ▶ Нічого не міняйте в лазерному пристрої.
- ▶ Не дозволяйте дітям використовувати електроінструмент без нагляду. Діти можуть ненавмисне засліпити себе чи інших людей
- ▶ Якщо текст попереджувальної таблички лазерного випромінювання написаний не мовою Вашої країни, перед першим запуском в експлуатацію заклейте її наклейкою на мові Вашої країни, що входить у комплект постачання.

## Символи

Нижчеподані символи можуть знадобитися Вам при користуванні Вашим електроприладом. Будь ласка, запам'ятайте ці символи та їх значення. Правильне розуміння символів допоможе Вам правильно та безпечно користуватися електроприладом.

### Символи та їхнє значення



Лазерне випромінювання  
Не дивіться на промінь  
Лазер класу 2



Не підставляйте руки в зону розпилювання, коли електроінструмент працює. Доторкання до пиляльного полотна становить небезпеку поранення.



Вдягайте пилозахисну маску.



Вдягайте захисні окуляри.

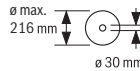


Вдягайте навушники. Шум може пошкодити слух.

### Символи та їхнє значення

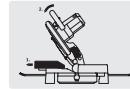


Небезпечна зона! За можливості не підставляйте в неї кисті, пальці або руки.



Зважайте на розміри пиляльного полотна. Діаметр отвору повинен пасувати до шпинделя без проміжку. Якщо потрібно скористатися перехідником, слідкуйте за тим, щоб розміри перехідника відповідали товщині полотна пиляльного диска і діаметру отвору пиляльного полотна, а також діаметру шпинделя. Якщо можливо, використовуйте перехідник, який постачається разом з пиляльним полотном.

Діаметр пиляльного полотна має відповідати даним на символі.



При розпилюванні під вертикальним кутом нахилу пересувну упорну планку треба витягнути назовні та повністю зняти.



Ніколи не переносьте електроінструмент за рукоятку на кронштейні.

## Опис продукту і послуг



Прочитайте всі застереження і вказівки. Невиконання вказівок з техніки безпеки та інструкції може призвести до ураження електричним струмом, пожежі та/або важких серйозних травм.

Будь ласка, дотримуйтеся ілюстрацій на початку інструкції з експлуатації.

### Призначення приладу

Електроінструмент призначений для використання на опорі для здійснення прямолінійних поздовжніх та поперечних пропилів в твердих і м'яких породах деревини, деревостружкових і деревоволокнистих плитах. При цьому можливі горизонтальні кути розпилювання від  $-47^\circ$  до  $+47^\circ$  і вертикальні кути розпилювання від  $0^\circ$  до  $+45^\circ$ .

При використанні відповідних пиляльних дисків можливе розпилювання алюмінієвих профілів і пластмаси.

### Зображені компоненти

Нумерація зображених компонентів посилається на зображення електроприладу на сторінці з малюнком.

- (1) Контейнер для пили

- (2) Захисний кожух
- (3) Транспортна рукоятка
- (4) Рукоятка
- (5) Фіксатор вимикача
- (6) Попереджувальна табличка для роботи з лазером
- (7) Захисний ковпачок лазера
- (8) Вихідний отвір для лазерного променя
- (9) Маятниковий захисний кожух
- (10) Поздовжній упор
- (11) Упорна шина
- (12) Стіл
- (13) Затискний гвинт подовжувальної дужки
- (14) Вставний щиток
- (15) Ручка фіксації для вільного регулювання кута розпилювання (горизонтального)
- (16) Важіль для попереднього настроювання кута розпилювання (горизонтального)
- (17) Індикатор кута розпилювання (горизонтального)
- (18) Шкала для настроювання кута розпилювання (горизонтального)
- (19) Монтажні отвори
- (20) Заглибини для рук
- (21) Подовжувальна дужка
- (22) Струбцина
- (23) Пересувна упорна планка
- (24) Шкала кутів розпилювання (вертикальних)
- (25) Індикатор кута (вертикального)
- (26) Ковзний ролик
- (27) Дефлектор для сходу стружки
- (28) Фіксатор шпинделя
- (29) Вимикач
- (30) Вимикач лазера (позначення лінії розпилювання)
- (31) Викидач тирси
- (32) Ключ-шестигранник
- (33) Затискна рукоятка для вільного встановлення кута розпилювання (вертикального)
- (34) Транспортний фіксатор
- (35) Отвори під струбцину
- (36) Гвинт-баранчик для фіксації напрямної шини поздовжнього упора
- (37) Напрямна шина поздовжнього упора
- (38) Фіксуючий гвинт подовжувальної дужки
- (39) Гвинт з внутрішнім шестигранником для кріплення пиляльного диска
- (40) Затискний фланець
- (41) Пиляльне полотно

- (42) Внутрішній затискний фланець
- (43) Гвинт-баранчик для фіксації пересувної упорної планки
- (44) Гвинт-баранчик для регулювання висоти стрижня з різьбою
- (45) Стрижень з різьбою
- (46) Затискний гвинт поздовжнього упора
- (47) Гвинти до вставного щитка
- (48) Гвинти з внутрішнім шестигранником упорної планки
- (49) Гвинт індикатора кута (горизонтального)
- (50) Гвинт з накатаною головою захисного ковпачка лазера
- (51) Кришка лінзи лазера

### Технічні дані

Торцювально-вусорізна пилка		GCM 216
Товарний номер		<b>3 601 M33 0..</b>
Номінальна споживана потужність	Вт	1300
Частота обертання холостого ходу	хвил. <sup>-1</sup>	4800
Тип лазера	нм	650
	мВт	< 1
Клас лазера		2
Розбіжність лазерної лінії	мрад (повний кут)	1,0
Вага відповідно до EPTA-Procedure 01:2014	кг	9,1
Клас захисту		□ / II

### Розміри придатних пиляльних полотен

Діаметр пиляльного полотна	мм	216
Товщина центрального полотна	мм	1,4–1,8
Макс. ширина розпилювання	мм	3,3
Діаметр отвору	мм	30

Допустимі розміри заготовки (максимальні/мінімальні): (див. „Допустимі розміри заготовки“, Сторінка 202)

Параметри зазначені для номінальної напруги [U] 230 В. При інших значеннях напруги, а також у специфічному для країни виконанні можливі інші параметри.

Лише для електроінструментів без обмежувача пускового струму: процеси вмикання спричиняють короткочасні падіння напруги. За несприятливих умов в мережі це може впливати на інші прилади. При повному опорі в мережі менше **0,35** Ом перешкоди не очікуються.

### Інформація щодо шуму

Значення звукової емісії визначені відповідно до **EN 62841-3-9**.

A-зважений рівень шуму від електроінструменту, як правило, становить: рівень звукового тиску **96 дБ(А)**; звукова потужність **106 дБ(А)**. Похибка К = **3 дБ**.

#### Вдягайте навушники!

Зазначений в цих вказівках рівень емісії шуму вимірювався за нормованою процедурою, отже ним можна користуватися для порівняння електроінструментів. Він придатний також і для попередньої оцінки емісії шуму.

Зазначений рівень емісії шуму стосується основних робіт, для яких застосовується електроінструмент. Однак у разі застосування електроінструмента для інших робіт, роботи з іншим приладдям або у разі недостатнього технічного обслуговування рівень емісії шуму може бути іншим. В результаті емісія шуму протягом всього робочого часу може значно зрости.

Для точної оцінки емісії шуму потрібно враховувати також і інтервали часу, коли електроінструмент вимкнений або, хоч і увімкнений, але фактично не працює. Це може значно зменшити сумарну емісію шуму протягом робочого часу.

## Монтаж

- Уникайте ненавмисного запуску електроприладу. Під час монтажних та інших робіт з електроприладом штепсель не повинен знаходитися в розетці.

### Обсяг поставки



Для цього дивіться зображення обсягу поставки на початку інструкції з експлуатації.

Перед початком роботи з електроінструментом перевірте наявність всіх вказаних нижче деталей:

- Торцювально-вусорізна пила з монтованим пиляльним полотном
- Струбцина (**22**)
- Ключ-шестигранник (**32**)
- Подовжувальна дужка (**21**) з фіксуєчим гвинтом (**38**) (2x)
- Поздовжній упор (**10**)
- Контейнер для пилу (**1**)

**Вказівка:** Перевірте електроінструмент на наявність можливих пошкоджень.

Перед продовженням експлуатації електроінструмента ретельно перевірте захисні пристрої та легко пошкоджені деталі на бездоганну роботу відповідно призначенню. Перевірте, чи бездоганно працюють рухомі деталі, чи не застряють вони і чи немає пошкоджених деталей. Для забезпечення бездоганної роботи всі деталі мають бути правильно монтованими і відповідати всім вимогам.

Пошкоджені захисні пристрої і деталі треба належним

чином відремонтувати або поміняти у зареєстрованій спеціалізованій майстерні.

### Монтаж окремих деталей

- Обережно вийміть всі деталі з упаковки.
- Зніміть з електроприладу і з приладдя всю упаковку.

### Монтаж подовжувальної дужки (див. мал. А)

Довгі та важкі заготовки потрібно підперти або підкласти що-небудь під них.

Щоб додатково збільшити площу стола, можна ліворуч і праворуч від електроприладу монтувати подовжувальні дужки.

- Відкрутіть фіксуєчий гвинт (**38**) за допомогою хрестоподібної викрутки від подовжувальної дужки.
- Поверніть електроінструмент.
- Встроміть подовжувальні дужки (**21**) з обох боків електроінструмента до упору у передбачені для цього отвори .
- Щоб запобігти його витяганню, закрутіть фіксуєчий гвинт (**38**) назад у подовжувальну дужку.

### Стаціонарний або гнучкий монтаж

- Щоб забезпечити безпечні умови для орудування, перед експлуатацією електроприлад треба монтувати на рівній та стабільній поверхні (напр., на верстаку).

### Монтаж на робочій поверхні (див. мал. В1–В2)

- За допомогою придатних гвинтів закріпіть електроприлад на робочій поверхні. Для цього передбачені отвори (**19**).

або

- За допомогою звичайної струбцини закріпіть електроприлад ніжками до робочої поверхні.

### Монтаж на верстаку виробництва Bosch

Робочі столи GTA виробництва Bosch забезпечують стійке положення електроінструмента на будь-якій поверхні завдяки можливості регулювання ніжок по висоті. Опори робочого стола слугують для підпертя довгих заготовок.

- **Прочитайте всі попередження і вказівки, що додаються до верстака.** Невиконання попереджень і вказівок може призводити до ураження електричним струмом, пожежі та/або важких травм.

- **Перш ніж монтувати електроінструмент, правильно зберіть верстак.** Бездоганий монтаж важливий, щоб запобігти ризику обвалення верстака.

- Монтуйте електроінструмент на робочому столі в положенні як для транспортування.

### Відсмоктування пилу/тирси/стружки

Пил таких матеріалів, як напр., лакофарбових покриттів, що містять свинець, деяких видів деревини, мінералів і металу, може бути небезпечним для здоров'я. Торкання або вдихання пилу може викликати у Вас, або у осіб, що знаходяться поблизу, алергічні реакції та/або

захворювання дихальних шляхів.

Певні види пилу, як напр., дубовий або буковий пил, вважаються канцерогенними, особливо в сполученні з добавками для обробки деревини (хромат, засоби для захисту деревини). Матеріали, що містять азбест, дозволяється обробляти лише спеціалістам.

- За можливість використовуйте придатний для матеріалу відсмоктувальний пристрій.
- Слідкуйте за доброю вентиляцією на робочому місці.
- Рекомендується вдягати респираторну маску з фільтром класу P2.

Додержуйтеся приписів щодо оброблюваних матеріалів, що діють у Вашій країні.

► **Уникайте накопичення пилу на робочому місці.** Пил може легко займатися.

Відсмоктувальний пристрій для пилу/стружки може забиватися пилом, стружкою або уламками заготовки.

- Вимкніть електроприлад та витягніть штепсель з розетки.
- Зачекайте, поки пиляльний диск повністю не зупиниться.
- З'ясуйте причину засмічення пристрою та усуньте її.

#### **Власна система відсмоктування (див. мал. С)**

Для простого збирання стружки використовуйте доданий пилозбірний мішок (1).

- Надіньте мішок для пилу (1) на викидач тирси (31).

Під час розпилювання пилозбірний мішечок ні в якому разі не повинен торкатися рухомих деталей приладу.

Своєчасно спорожнюйте пилозбірний мішечок.

- **Перевіряйте та очищайте пилозбірний мішок після кожного використання.**
- **Для уникнення небезпеки пожежі знімайте пилозбірний мішок при розпилюванні алюмінію.**

#### **Зовнішнє відсмоктування**

Для відсмоктування можна під'єднати до викидача стружки (31) пиłosосний шланг (Ø 36 мм).

- Під'єднайте пиłosосний шланг до викидача стружки (31).

Пиловідсмоктувач повинен бути придатним для роботи з оброблюваним матеріалом.

Для відсмоктування особливо шкідливого для здоров'я, канцерогенного або сухого пилу потрібний спеціальний пиловідсмоктувач.

#### **Заміна пиляльного диска (див. мал. D1–D3)**

- **Перед будь-якими маніпуляціями з електроприладом витягніть штепсель з розетки.**
- **Для монтажу пиляльного диска обов'язково вдягайте захисні рукавиці.** Торкання до пиляльного диска несе в собі небезпеку поранення.

Використовуйте лише пиляльні диски, допустима максимальна швидкість яких вище, ніж кількість обертів Вашого електроприладу при роботі на холостому ході.

Використовуйте лише пиляльні диски, що відповідають характеристикам, зазначеним в цій інструкції, перевірені за EN 847-1 та мають відповідне маркування.

Використовуйте лише пиляльні диски, що рекомендовані виробником електроінструменту та придатні для оброблюваного матеріалу. Це попереджує перегрівання зубців під час розпилювання.

#### **Демонтаж пиляльного диска**

- Встановіть електроінструмент в робоче положення.
- Відхиліть маятниковий захисний кожух (9) назад і утримуйте маятниковий захисний кожух у цьому положенні.
- Повертайте гвинт з внутрішнім шестигранником (39) за допомогою ключа-шестигранника (6 мм) (32) і одночасно натискайте на фіксатор шпинделя (28), поки він не увійде у зачеплення.
- Тримайте натиснутим фіксатор шпинделя (28) і викрутіть гвинт з внутрішнім шестигранником (39) за стрілкою годинника (ліва різь!).
- Зніміть затискний фланець (40).
- Зніміть пиляльне полотно (41).
- Повільно знову опустіть вниз маятниковий захисний кожух.

#### **Монтаж пиляльного диска**

- **Під час монтажу слідкуйте за тим, щоб напрямком різання зубів (стрілка на пиляльному диску) збігався з напрямком стрілки на захисному кожусі!**

За потреби очистіть перед позиціонуванням всі деталі, що будуть монтуватися.

- Відхиліть маятниковий захисний кожух (9) назад і утримуйте маятниковий захисний кожух у цьому положенні.
- Надіньте нове пиляльне полотно на внутрішній затискний фланець (42).
- Поставте затискний фланець (40) і викрутіть гвинт з внутрішнім шестигранником (39). Натисніть фіксатор шпинделя (28), щоб він увійшов в зачеплення, і затягніть гвинт з внутрішнім шестигранником проти стрілки годинника.
- Повільно знову опустіть вниз маятниковий захисний кожух.

#### **Робота**

- **Перед будь-якими маніпуляціями з електроприладом витягніть штепсель з розетки.**

#### **Транспортний фіксатор (див. мал. E)**

Транспортний фіксатор (34) полегшує орудування електроінструментом під час його транспортування до місця експлуатації.

#### **Відпускання фіксації (робоче положення)**

- Злегка притисніть кронштейн вниз за рукоятку (4), щоб зняти навантаження з транспортного фіксатора (34).



- Витягніть транспортний фіксатор (34) до кінця назовні.
- Повільно підніміть кронштейн робочого інструмента.

#### Фіксація електроприладу (положення для транспортування)

- Для фіксації стола (12) затягніть ручку фіксації (15).
- Нахиліть кронштейн робочого інструмента за рукоятку (4) донизу настільки, щоб транспортний фіксатор (34) можна було повністю втиснути всередину.

Кронштейн робочого інструмента тепер надійно зафіксований для транспортування.

#### Підготовка до роботи

##### Подовження стола (див. мал. F)

При обробці довгих деталей під їх вільний кінець треба що-небудь підкласти або підперти його.

Стіл можна розширити вліво і вправо за допомогою подовжувальної дужки (21).

- Відпустіть затискний гвинт (13).
- Витягніть подовжувальну дужку (21) на необхідну довжину назовні.
- Щоб зафіксувати подовжувальну дужку, затисніть затискний гвинт (13) знову.

##### Пересування упорної планки (див. мал. G)

Для розпилювання під вертикальним кутом пересувну упорну планку (23) треба пересунути.

- Відпустіть гвинт-баранчик (43).
- Витягніть пересувну упорну планку (23) до кінця назовні.
- Знову міцно затягніть гвинт-баранчик (43).

Після розпилювання під вертикальним кутом розпилювання пересуньте пересувну упорну планку (23) знову назад (відпустіть гвинт-баранчик (43); пересуньте упорну планку (23) до кінця в напрямку всередину; знову затягніть гвинт-баранчик).

##### Закріплення оброблювальної заготовки (див. мал. H)

Щоб забезпечити оптимально безпечну роботу, треба завжди добре затискувати оброблювальну заготовку. Не обробляйте заготовки, які неможливо затиснути через їх малі розміри.

- Із силою притисніть оброблювану заготовку до упорних планок (11) і (23).
- Встроміть додану струбцину (22) в один з передбачених отворів (35).
- Відпустіть гвинт-баранчик (44) і припасуйте струбцину до оброблювальної деталі. Знову затягніть гвинт-баранчик.
- Туго затягніть стрижень з різьбою (45) і зафіксуйте таким чином заготовку.

##### Відпускання заготовки

- Для відпускання струбцини поверніть стрижень з різьбою (45) проти стрілки годинника.

#### Налаштування горизонтального і вертикального кута розпилювання

З метою точного розпилювання, після інтенсивної експлуатації електроінструмента треба перевірити його базові параметри та за потреби підкорегувати їх.

Для цього потрібний досвід та відповідний спеціальний інструмент.

Майстерня Bosch виконує таку роботу швидко і надійно.

- **Перед розпилюванням завжди міцно затягуйте ручку фіксації (15).** Інакше пиляльний диск може перекоситися в заготовці.

#### Встановлення горизонтального кута нахилу (див. мал. I)

Горизонтальний кут розпилювання можна встановлювати в діапазоні від 47° (ліворуч) до 47° (праворуч).

- Відпустіть ручку фіксації (15), якщо вона затягнута.
- Потягніть важіль (16) вгору, поверніть стіл (12) за ручку фіксації ліворуч або праворуч і встановіть за допомогою індикатора кута (17) потрібний горизонтальний кут розпилювання.
- Знову затягніть ручку фіксації (15).

**Для швидкого і точного настроювання часто використовуваних кутів розпилювання** на столі передбачені насічки :

зліва	справа
	0°
45°; 30°; 22,5°; 15°	15°; 22,5°; 30°; 45°

- Відпустіть ручку фіксації (15), якщо вона затягнута.
- Потягніть важіль (16) та поверніть стіл (12) до бажаної насічки ліворуч або праворуч.
- Знову відпустіть важіль. Важіль повинен відчутно увійти в зачеплення в насічці.
- Знову затягніть ручку фіксації (15).

#### Налаштування вертикального кута розпилювання (див. мал. J)

Вертикальний кут розпилювання можна встановлювати в діапазоні від 0° до 45°.

- Витягніть пересувну упорну планку (23) до кінця назовні.
- Відпустіть затискну рукоятку (33).
- Взявшись за рукоятку (4), поверніть кронштейн робочого інструмента так, щоб індикатор кута (25) показував необхідний вертикальний кут розпилювання.
- Утримуйте кронштейн в цьому положенні та знову міцно затягніть затискну рукоятку (33).

**Для швидкого і точного встановлення стандартних кутів розпилювання 0° і 45°** на корпусі передбачені кінцеві упори.

## Початок роботи

- ▶ **Зважайте на напругу в мережі!** Напруга в джерелі струму повинна відповідати даним на заводській таблиці електроінструмента.
- ▶ **Зважайте на напругу у мережі! Напруга в джерелі струму повинна відповідати даним на заводській таблиці електроінструмента. Електроприлад, що розрахований на напругу 230 В, може працювати також і при 220 В.**

### Увімкнення (див. мал. К)

- Щоб увімкнути електроінструмент, спочатку посуňte фіксатор вимикача (5) всередину, а потім натисніть вимикач (29) і тримайте його натиснутим.

**Вказівка:** З міркувань техніки безпеки вимикач (29) не можна зафіксувати, його треба тримати натиснутим протягом всієї роботи.

### Вимикання

- Для вимкнення відпустіть вимикач (29).

## Розпилювання

### Загальні вказівки щодо розпилювання

- ▶ **Перед розпилюванням завжди міцно затягуйте ручку фіксації (15) і затискну рукоятку (33).** Інакше пиляльний диск може перекоситися в заготовці.
- ▶ **При всіх роботах з розпилювання спочатку Вам треба переконатися, що пиляльний диск ні при яких умовах не може торкатися упорної планки, струбцини чи інших деталей приладу. Приберіть можливо монтовані додаткові упори або відповідним чином припасуйте їх.**

Захищайте пиляльний диск від ударів і поштовхів. Не натискуйте на пиляльний диск збоку.

Розпилюйте лише матеріали, допущені відповідно до призначення.

Не обробляйте викривлені заготовки. Заготовка завжди повинна мати рівний край для прикладення до упорної планки.

Довгі та важкі заготовки потрібно підперти або підкласти що-небудь під них.

Впевніться у тому, що маятниковий захисний кожух працює належним чином і вільно рухається. Коли кронштейн опускається, маятниковий захисний кожух має відкриватися. Коли кронштейн піднімається, маятниковий захисний кожух має знову закривати пиляльне полотно і фіксуватися у найвищому положенні кронштейна.

### Положення оператора (див. мал. L)

- ▶ **Не стійте в одну лінію з пиляльним диском перед електроінструментом, стояти треба завжди збоку в зміщеному відносно пиляльного диска положенні.** Таким чином Ви захистите себе від можливого рикошету.
- Не підставляйте руки і пальці під пиляльний диск, що обертається.

- Не схрещуйте руки перед кронштейном.

### Розпилювання (торцювання)

- Затисніть оброблювану заготовку відповідно до її розмірів.
- Встановіть необхідний горизонтальний та/або вертикальний кут розпилювання. При розпилюванні під горизонтальним кутом нахилу праворуч ви повинні повністю витягнути поздовжній упор (10) або повністю зняти його.
- Увімкніть електроінструмент.
- Повільно опустіть кронштейн за рукоятку (4).
- Розпилюйте оброблювану заготовку з рівномірною подачею.
- Вимкніть електроінструмент і зачекайте, поки пиляльне полотно (41) повністю зупиниться.
- Повільно підніміть кронштейн робочого інструмента.

### Вказівки щодо роботи

#### Позначення лінії розпилювання (див. мал. M)

Промінь лазера позначає лінію розпилювання пиляльного полотна. Завдяки цьому заготовку можна точно розташувати для розпилювання, при цьому не потрібно відкривати маятниковий захисний кожух.

- Увімкніть лазер за допомогою вимикача (30).
- Вирівняйте вашу позначку на оброблювальній деталі по правому краю лазерної лінії.

**Вказівка:** перед початком розпилювання перевірте, чи правильно відображається лінія розпилювання. Лазерний промінь може при інтенсивному використанні зсунути, наприклад, через дію вібрації.

### Допустимі розміри заготовки

#### Максимальні заготовки:

Горизонтальний кут розпилювання	Вертикальний кут розпилювання	Висота x ширина [мм]
0°	0°	60 x 123
0°	45°	43 x 123
45° (ліворуч/ праворуч)	0°	60 x 80
45° (ліворуч)	45°	43 x 80
45° (праворуч)	45°	35 x 80

**Мінімальні заготовки** (= всі заготовки, які можна затискати ліворуч та праворуч від пиляльного полотна за допомогою доданої струбцини (22)): 145 x 50 мм (довжина x ширина)

**Макс. глибина пропилювання (0°/0°):** 60 мм

### Розпилювання заготовок однакової довжини (див. мал. N)

Для простого розпилювання заготовок однакової довжини можна використовувати поздовжній упор (10).

- Послабте затискний гвинт (46) і перемістіть поздовжній упор (10) в напрямній шині (37) на потрібну довжину заготовки.

- Знову міцно затягніть затискний гвинт (46).

Довші заготовки:

- Відпустіть гвинт-баранчик (36) і потягніть напрямну шину (37) до упору назовні.
- Знову міцно затягніть гвинт-баранчик (36).
- Встановіть поздовжній упор (10) на бажану довжину заготовки.

Пиляння без поздовжнього упора:

- Послабте затискний гвинт (46) і перемістіть поздовжній упор (10) в напрямній шині (37) повністю назовні.
- Поверніть поздовжній упор на 90°, щоб він був врівень із пересувною упорною планкою (11).
- Знову міцно затягніть затискний гвинт (46).

### Особливі заготовки

Щоб розпилювати вигнутий або круглий матеріал, треба особливим чином зафіксувати його, щоб він не совався. На лінії розпилювання не повинно бути щілин між оброблюваним матеріалом, упорною планкою і столом. За необхідністю виготуйте спеціальне кріплення.

### Заміна вставних щитків (див. мал. O)

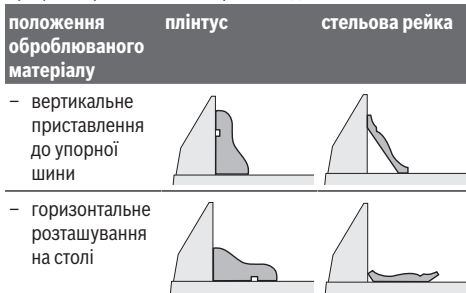
За умов довготривалої експлуатації електроінструмента вставний щиток (14) може зноситися.

Зношені вставні щитки треба поміняти.

- Встановіть електроінструмент в робоче положення.
- Викрутіть гвинти (47) за допомогою стандартної хрестоподібної викрутки і вийміть старий вставний щиток (14).
- Встроміть новий вставний щиток і знову міцно закрутіть гвинти (47).

### Обробка профільний рейок

Профільні рейки можна обробляти двома способами:



Спочатку завжди перевіряйте встановлений кут розпилювання (горизонтальний і/або вертикальний) на непотрібному куску деревини.

### Перевірка і настройка базових параметрів

З метою точного розпилювання, після інтенсивної експлуатації електроінструмента треба перевірити його базові параметри та за потреби підкорегувати їх.

Для цього потрібний досвід та відповідний спеціальний інструмент.

Майстерня Bosch виконує таку роботу швидко і надійно.

### Вирівнювання упорної шини

- Встановіть електроприлад в положення як для транспортування.
- Поверніть стіл (12) до насічки 0°. Важіль (16) повинен відчутно увійти в зачеплення в насічці.
- Витягніть пересувну упорну планку (23) до кінця назовні.

### Перевірка (див. мал. P1)

- Встановіть кутовий калібр на 90° і покладіть його врівень з пиляльним диском (41) між упорною планкою (11) і пиляльним диском на стіл (12).

Плече кутового калібру повинне по всій довжині збігатися з упорною планкою.

### Настроювання (див. мал. P2)

- Відпустіть гвинти з внутрішнім шестигранником (48) за допомогою доданого ключа-шестигранника (32).
- Повертайте упорну планку (11) до тих пір, поки кутовий калібр не стане урівень по всій довжині.
- Знову затягніть гвинти.

### Вирівнювання (горизонтального) кутового індикатора (див. мал. Q)

- Встановіть електроінструмент в робоче положення.
- Поверніть стіл (12) до насічки 0°. Важіль (16) повинен відчутно увійти в зачеплення в насічці.

### Перевірка

Кутовий індикатор (17) повинен знаходитися в одну лінію з позначкою 0° на шкалі (18).

### Настроювання

- Відпустіть гвинт (49) хрестоподібною викруткою і вирівняйте індикатор кута уздовж позначки 0°.
- Знову затягніть гвинт.

### Транспортування (див. мал. R)

Перш ніж транспортувати електроінструмент, треба виконати такі дії:

- Встановіть електроприлад в положення як для транспортування.
- Зніміть все приладдя, яке не можна міцно монтувати на електроінструменті.  
За можливості переносьте пиляльні диски, якими Ви не користуєтеся, в закритих ємностях.
- Переносьте електроінструмент за рукоятку для транспортування (3) або беріться за нього за заглибини для рук (20) збоку на столі.

► Для перенесення електроприладу користуйтеся лише транспортним приладдям і ні в якому разі не користуйтеся для цього захисними пристроями.

## Технічне обслуговування і сервіс

### Технічне обслуговування і очищення

- Перед будь-якими маніпуляціями з електроприладом витягніть штепсель з розетки.

► **Для якісної і безпечної роботи тримайте електроприлад і вентиляційні отвори в чистоті.**

Якщо треба поміняти під'єднувальний кабель, це треба робити на фірмі **Bosch** або в сервісній майстерні для електроінструментів **Bosch**, щоб уникнути небезпек.

Маятниковий захисний кожух має завжди вільно пересуватися і самостійно закриватися. З цієї причини завжди тримайте зону навколо маятникового захисного кожуха в чистоті.

Після кожної робочої операції здувайте пил і стружку стисненим повітрям або змітайте їх щіточкою.

Регулярно очищуйте ковзний ролик **(26)**.

**Очищення лінзи лазера (див. мал. S)**

- Відхиліть маятниковий захисний кожух **(9)** назад і утримуйте маятниковий захисний кожух у цьому положенні.
- Відпустіть гвинт з накатаною головкою **(50)** захисного ковпачка лазера **(7)**.
- Витягніть прозору кришку лазерної лінзи **(51)** вперед із захисного ковпачка лазера та протріть бруд сухою м'якою тканиною.
- Вставте кришку **(51)** до упору на місце у захисний ковпачок лазера **(7)** і знову міцно затягніть гвинт з накатаною головкою **(50)**.

**Приладдя**

	Товарний номер
Подовжувальна дужка	1 619 PB6 147
Контейнер для пилу	1 619 PB6 246
<b>Пиляльні полотна для дерева, плит, панелей і рейок</b>	
Пиляльне полотно 216 x 30 мм, 48 зубів	2 608 640 432
<b>Пиляльні полотна для пластмаси і кольорових металів</b>	
Пиляльне полотно 216 x 30 мм, 60 зубів	2 608 640 446
<b>Пиляльні полотна для всіх видів ламінованих підлогових покриттів</b>	
Пиляльне полотно 216 x 30 мм, 60 зубів	2 608 642 133

**Сервіс і консультації з питань застосування**

В сервісній майстерні Ви отримаєте відповідь на Ваші запитання стосовно ремонту і технічного обслуговування Вашого продукту. Малюнки в деталях і інформацію щодо запчастин можна знайти за адресою: [www.bosch-pt.com](http://www.bosch-pt.com) Команда співробітників Bosch з надання консультації щодо використання продукції із задоволенням відповість на Ваші запитання стосовно нашої продукції та приладдя до неї.

При всіх додаткових запитаннях та замовленні запчастин, будь ласка, зазначайте 10-значний номер для замовлення, що стоїть на паспортній табличці продукту.

Гарантійне обслуговування і ремонт електроінструменту здійснюються відповідно до вимог і норм виготовлювача на території всіх країн лише у фірмових або авторизованих сервісних центрах фірми «Роберт Бош». **ПОПЕРЕДЖЕННЯ!** Використання контрафактної продукції небезпечно в експлуатації і може мати негативні наслідки для здоров'я. Виготовлення і розповсюдження контрафактної продукції переслідується за Законом в адміністративному і кримінальному порядку.

**Україна**

Бош Сервісний Центр електроінструментів

вул. Крайня 1

02660 Київ 60

Тел.: +380 44 490 2407

Факс: +380 44 512 0591

E-Mail: [pt-service@ua.bosch.com](mailto:pt-service@ua.bosch.com)

[www.bosch-professional.com/ua/uk](http://www.bosch-professional.com/ua/uk)

Адреса Регіональних гарантійних сервісних майстерень за-значена в Національному гарантійному талоні.

**Адреси інших сервісних центрів наведено нижче:**

[www.bosch-pt.com/serviceaddresses](http://www.bosch-pt.com/serviceaddresses)

**Утилізація**

Електроприлади, приладдя і упаковку треба здавати на екологічно чисту повторну переробку.



Не викидайте електроінструменти в побутове сміття!

**Лише для країн ЄС:**

Відповідно до Європейської директиви 2012/19/EU щодо відпрацьованих електричних і електронних приладів і її перетворення в національне законодавство непридатні до вживання електроінструменти треба збирати окремо і здавати на екологічно чисту рекуперацію.

**Қазақ**

**Еуразия экономикалық одағына (Кеден одағына) мүше мемлекеттер аумағында қолданылады**

Өндірушінің өнім үшін қарастырған пайдалану құжаттарының құрамында пайдалану жөніндегі осы нұсқаулық, сонымен бірге қосымшалар да болуы мүмкін. Сәйкестікті растау жайлы ақпарат қосымшада бар. Өнімді өндірген мемлекет туралы ақпарат өнімнің корпусында және қосымшада көрсетілген. Өндірілген мерзімі Нұсқаулық мұқабасының соңғы бетінде көрсетілген.

Импорттерге қатысты байланыс ақпарат өнім қаптамасында көрсетілген.

### Өнімді пайдалану мерзімі

Өнімнің қызмет ету мерзімі 7 жыл. Өндірілген мерзімнен бастап (өндіру күні зауыт тақтайшасында жазылған) істетпей 5 жыл сақтағаннан соң, өнімді тексерусіз (сервистік тексеру) пайдалану ұсынылмайды.

Көрсетілген қызмет ету мерзімі тұтынушы аталмыш нұсқаулықтың талаптарын орындаған жағдайда ғана жарамды болады.

### Істен шығу себептерінің тізімі

- көп ұшқын шықса, пайдаланбаңыз
- қатты діріл кезінде пайдаланбаңыз
- тоқ сымы бұзылған немесе оқшаулаусыз болса, пайдаланбаңыз
- өнім корпусынан тікелей түгін шықса, пайдаланбаңыз

### Пайдаланушының мүмкін қателіктері

- тұтқасы мен корпусы бұзылған болса, өнімді пайдаланбаңыз
- жауын – шашын кезінде сыртта пайдаланбаңыз
- корпус ішіне су кірсе құрылғыны қосушы болмаңыз

### Шекті күй белгілері

- тоқ сымның тозуы немесе зақымдануы
- өнім корпусының зақымдалуы

### Қызмет көрсету түрі мен жиілігі

- Әр пайдаланудан соң өнімді тазалау ұсынылады.

### Сақтау

- құрғақ жерде сақтау керек
- жоғары температура көзінен және күн сәулелерінің әсерінен алыс сақтау керек
- сақтау кезінде температураның кенет ауытқуынан қорғау керек
- орамасыз сақтау мүмкін емес
- сақтау шарттары туралы қосымша ақпарат алу үшін MEMCT 15150-69 (шарт 1) құжатын қараңыз
- +5-ден +40 °C-қа дейін температурасында қоймада өндірушінің қаптамасында сақтаңыз. Салыстырмалы ылғалдылық 80 % -дан аспауы тиіс.

### Тасымалдау

- тасымалдау кезінде өнімді құлатуға және кез келген механикалық ықпал етуге қатаң тыйым салынады
- босату/жүктеу кезінде пакетті қысатын машиналарды пайдалануға рұқсат берілмейді
- тасымалдау шарттары талаптарын MEMCT 15150-69 (5 шарт) құжатын оқыңыз
- Қоршаған орта температурасы -50 °C-тан +50 °C-қа дейін тасымалдау рұқсат етілген. Салыстырмалы ылғалдылық 100 %-дан аспауы тиіс.

## Қауіпсіздік нұсқаулары

### Электр құралдары үшін жалпы қауіпсіздік нұсқаулары

#### ⚠ ЕСКЕРТУ

**Осы электр құралының жинағындағы ескертулерді,**

**нұсқауларды, суреттерді және сипаттамаларды**

**оқыңыз.** Барлық техникалық қауіпсіздік нұсқаулықтарын орындамау тоқтың соғуына, өрт және/немесе ауыр жарақаттануларға алып келуі мүмкін.

**Болашақ жұмыстар үшін қауіпсіздік нұсқаулықтары мен ескертпелерді сақтап қойыңыз.**

Қауіпсіздік нұсқаулықтарында пайдаланылған Электр құрал атауының желіден қуат алатын электр құралдарына (желілік кабелі менен) және аккумулятордан қуат алатын электр құралдарына (желілік кабелі жоқ) қатысы бар.

#### Жұмыс орнының қауіпсіздігі

- ▶ **Жұмыс орнын таза және жарық ұстаңыз.** Ластанған және қараңғы жайларда сәтсіз оқиғалар болуы мүмкін.
- ▶ **Электр құрылғысын жарылатын атмосферада пайдаланбаңыз, мысалы, жанатын сұйықтық, газ немесе шаң бар болғанда.** Электр құрал ұшқындарды жасайды, ал олар шаң немесе буларды жандыруы мүмкін.
- ▶ **Балалар мен бақылаушыларды электр құралынан алыс ұстаңыз.** Алданулар бақылау жоғалуына алып келуі мүмкін.
- ▶ Жабдық тұрмыстық жағдайларда, коммерциялық аймақтарда және қоғамдық жерлерде, зиянды және қауіпті өндірістік факторлар жоқ кіші электр тұтынуы бар өндірістік аймақтарында жұмыс істеу үшін арналған.

#### Электр қауіпсіздігі

- ▶ **Электр айырлары розеткаға сай боулы тиіс. Айырды ешқашан ешқандай тәрізде өзгертпеңіз. Жерге қосылған электр құралдарымен адаптер айырларын пайдаланбаңыз.** Өзгертілмеген айырлар мен сәйкес розеткалар электр тұйықталуының қауіпін төмендетеді.
- ▶ **Құбырлар, радиаторлар, плиталар мен суытқыштар сияқты жерге қосылған беттерге тимеңіз.** Денеңіз жерге қосылған болса жоғары тоқ соғу қауіпі пайда болады.
- ▶ **Электр құралдарды жаңбырда немесе ылғалды қоршауда пайдаланбаңыз.** Электр құралына кірген су тоқ соғу қауіпін жоғарылатады.
- ▶ **Кабельді тиісті болмаған ретте пайдаланбаңыз. Кабельді электр құралын тасу, көтеру немесе тоқтан шығару үшін пайдаланбаңыз. Кабельді ыстықтық, май, өткір қырлар және жылжымалы бөлшектерден алыс ұстамаңыз.** Зақымдалған немесе бытысып кеткен кабель тоқ соғу қауіпін жоғарылатады.
- ▶ **Электр құралын сыртта пайдаланғанда сыртқы жайлар үшін сай кабельді пайдаланыңыз.** Сыртта

пайдалануға жарамды кабельді пайдалану тоқ соғу қауіпін төмендейді.

- ▶ **Егер электр құралын ылғалды жерде пайдалану керек болса, онда қорғайтын өшіру құрылғысы (RCD) арқылы қорғалған тоқ желісін пайдаланыңыз.** RCD пайдалану тоқ соғу қауіпін төмендетеді.

#### Жеке қауіпсіздік

- ▶ **Электр құралды пайдалануда абай болыңыз, жұмысыңызды бақылаңыз және парасатты пайдаланыңыз.** Электр құралды шаршаған кезде немесе есірткі, алкоголь немесе дәрі есер еткен кезде пайдаланбаңыз. Электр құралын пайдалану кезінде аңсыздық ауыр жеке жарақаттануға алып келуі мүмкін.
- ▶ **Жеке қорғайтын жабдықтарды пайдаланыңыз.** Әрдайым көз қорғанысын тағыңыз. Шаң маскасы, сырғанбайтын қауіпсіздік аяқ киімдері, шлем немесе есту қорғаныштары сияқты қорғағыш жабдықтары тиісті жағдайларда қолданып жеке жарақаттануларды кемейтеді.
- ▶ **Кездейсоқ іске қосылудың алдын алу. Тоқ көзіне және/немесе батареялар жинағына қосудан алдын, құралды көтеру немесе тасудан алдын өшіргіш өшік күйде болуына көз жеткізіңіз.** Электр құралын саусақты өшіргішке қойып тасу немесе қосқышы қосулы электр құралын тоққа қосу сәтсіз оқиғаға алып келуі мүмкін.
- ▶ **Электр құралын қосудан алдын келген реттеу сынасын немесе кілтті алып қойыңыз.** Электр құралының айналатын бөлігінде қалған кілт немесе сына жеке жарақаттануға алып келуі мүмкін.
- ▶ **Көп күш істетпеңіз. Әрдайым тиісті таяныш пен тең салмақтылықты сақтаңыз.** Бұл күтілмеген жағдайларда электр құралдың бақылануын сақтайды.
- ▶ **Тиісті киім киіңіз. Бос киім мен әшекейлерді киймеңіз. Шашыңыз бен киімдерді жылжымалы бөлшектерден алыс ұстаңыз.** Бос киімдер, әшекейлер немесе ұзын шаш жылжымалы бөлшектер арқылы тартылуы мүмкін.
- ▶ **Егер шаң шығарып жинау жабдықтарына қосу құрылғылары берліген болса, онда олар қосулы болуына және тиісті ретте қолдануына көз жеткізіңіз.** Шаң жинауды пайдалану шаңға байланысты зияндарды кемейтеді.
- ▶ **Аспаптарды жиі пайдаланып жақсы білгеннен соң масайрап кетпей қауіпсіздік принциптерін елемей отырмаңыз.** Абайсыз әрекет секунд ішінде ауыр жарақаттануға алып келуі мүмкін.
- ▶ **НАЗАР АУДАРЫҢЫЗ!** Энергиямен жабдықтаудың толықтай не жекелей тоқтатылуы немесе энергиямен жабдықтауды басқару тізбегінің ақаулануы салдарынан электр құралының жұмысында кідіріс пайда болған жағдайда, бұғатталмағандығына көз жеткізіп (болған жағдайда) барып, ажыратқышты Выкл. (Өшіру)

**қалпына келтіріңіз. Желілік ашаны розеткадан шығарыңыз немесе алып – салмалы аккумуляторды ажыратыңыз.** Осы әрекет арқылы бақыланбайтын қайта іске қосылудың алдын аласыз.

- ▶ Аталмыш пайдалану жөніндегі нұсқаулыққа сәйкес білікті қызметкерлер құрамына электр құралын реттеу, монтаждау, қолданысқа енгізу және оған қызмет көрсету әрекеттерімен таныс тұлғалар жатады.
- ▶ Электр құралымен жұмыс істеуге 18 жасқа толған, техникалық сипаттаманы, пайдалану жөніндегі нұсқаулықты және қауіпсіздік ережелерін оқып шыққан тұлғаларға рұқсат етіледі.
- ▶ Дене, сезім немесе ақыл-ой қабілеттері шектеулі немесе тәжірибесі мен білімі жеткіліксіз адамдар олардың қауіпсіздігі үшін жауапты тұлғаның бақылауында болмаса немесе электр құралын пайдалану бойынша нұсқау алмаған болса, бұйымды пайдаланбауы тиіс.

#### Электр құралдарын пайдалану және күту

- ▶ **Құралды аса көп жүктемеңіз. Жұмысыңыз үшін жарамды электр құралын пайдаланыңыз.** Жарамды электр құралымен керекті жұмыс аймағында дұрыс әрі сенімді жұмыс істейсіз.
- ▶ **Ажыратқышы дұрыс емес электр құралын пайдаланбаңыз.** Қосуға немесе өшіруге болмайтын электр құралы қауіпті болып, оны жөндеу қажет болады.
- ▶ **Жабдықтарды реттеу, бөлшектерін алмастыру немесе электр құралдарын қоймаға қою алдында, ашаны қуат көзінен ажыратыңыз және/немесе аккумуляторы алмалы-салмалы болса, оны электр құралынан алып тастаңыз.** Бұл сақтық әрекеті электр құралдың байқаусыз қосылуына жол бермейді.
- ▶ **Пайдаланылмайтын электр құралдарды балалар қолы жетпейтін жайға қойыңыз. Осыларды білмейтін немесе осы ескертпелерді оқымаған адамдарға бұл құралды пайдалануға жол бермеңіз.** Тәжірибесіз адамдар қолында электр құралдары қауіпті болады.
- ▶ **Электр құралдарын мен керек-жарақтарын ұқыпты күтіңіз. Қозғалмалы бөлшектердің кедергісіз істеуіне және кептеліп қалмауына, бөлшектердің ақаусыз немесе зақымдалмаған болуына, электр құралының зақымдалмағанына көз жеткізіңіз. Зақымдалған бөлшектері бар құралды пайдаланудан алдын жөндеңіз.** Электр құралдарының дұрыс күтілмеуі жазатайым оқиғаларға себеп болып жатады.
- ▶ **Кескіш аспаптарды өткір және таза күйде сақтаңыз.** Дұрыс күтілген және кескіш жиектері өткір кескіш аспаптар аз кептеліп, кесілетін бетке оңай бағытталады.
- ▶ **Электр құралын, жабдықтарды, алмалы-салмалы аспаптарды және т.б. осы нұсқауларға сай пайдаланыңыз. Сонымен жұмыс шарттарымен орындайтын әрекеттерге назар аударыңыз.** Электр

құралдарын арналмаған жұмыстарда пайдалану қауіпті.

- ▶ **Қолтұтқалар мен қармау беттерін құрғақ, таза және май мен ластан таза ұстаңыз.** Сырғанақ қолтұтқалар мен қармау беттері күтілмеген жағдайларда сенімді қолдану мен бақылауға жол бермейді.

#### Қызмет көрсету

- ▶ **Электр құралына маманды жөндеуші тек бірдей қосалқы бөлшектермен қызмет көрсетуі керек.** Бұл электр құралының қауіпсіздігін сақталуын қамтамасыз етеді.

#### Бұрыштық ара үшін қауіпсіздік нұсқаулары

- ▶ **Бұрыштық ара ағаш немесе ағаш сияқты өнімдерді аралауға арналған, оларды абразивті кесу дөңгелектерімен брус, шыбық, шеге және т.б. сияқты темір материалдарды аралауға пайдалану мүмкін емес.** Абразивті аралаудағы ұшқындар төменгі тіреуішті, ішпек және басқа бөлшектерді жандырады.
- ▶ **Дайындаманы ұстау үшін мүмкін болса қысқыштарды пайдаланыңыз.** Дайындаманы қолмен ұстаңыз, қолыңызды ара дискісінен кемінде 100 мм қашықтықта ұстаңыз. Қысу үшін немесе қолмен ұстау үшін тым кіші бөлшектерді кесу үшін бұл араны пайдаланбаңыз. Егер қолыңыз ара дискісіне тым жақын болса, дискіге тиюден шығатын ұшқындардан жарақаттану қауіпі жоғары болады.
- ▶ **Дайындама тұрақты болып тіреуіш пен үстелге қысылуы немесе тірелуі керек.** Дайындаманы дискіге жылжытпаңыз немесе қолмен апармаңыз. Қысылмаған немесе жылжымалы дайындамалар жоғары жылдамдықта лақтырылып жарақаттауы мүмкін.
- ▶ **Араны дайындамаға басыңыз.** Араны дайындамадан тартпаңыз. Кескі істеу үшін ара басын көтеріп, дайындама жоғарысынан кеспей өткізіңіз, қозғалтқышты іске қосыңыз, ара басын төмен басып, араны дайындамаға басыңыз. Тартып аралау ара дискісін дайындама үстіне шығарып, дискіні операторға қарай лақтыруы мүмкін.
- ▶ **Қолыңызды ешқашан ара дискісінің алдында немесе артында кесу сызығына қоймаңыз.** Басқа қолмен дайындаманы ұстау, мысалы, дайындаманы ара дискісінің оң жағында сол қолмен ұстау немесе терісі өте қауіпті.
- ▶ **Ешқашан қолыңызды ағаш жоңқаларын немесе басқа себептен дискі айналып тұрғанда ара дискісіне 100 мм-ден жақын тіреуіш арқасына апармаңыз.** Айналып тұрған араның жақындығы дұрыс айқындалмай сіз қатты жарақаттануыңыз мүмкін.
- ▶ **Кесуден алдын дайындаманы тексеріңіз.** Егер дайындама қисайтылған немесе деформацияланған болса, оны сыртқы қисайтылған жағымен тіреуішке қысыңыз.

#### Әрдайым кесік бойы дайындама, тіреуіш және үстел арасында аралық болмауына көз жеткізіңіз.

Бұрылған немесе қисайған дайындамалар ширап, жылжып не айналып тұрған ара дискісін қысып қалуы мүмкін. Дайындамада шеге немесе басқа бөгде денелер болмауы тис.

- ▶ **Үстел барлық аспаптар, ағаш жоңқалары т.б. бос болмағанша араны пайдаланбаңыз.** Кіші сынықтар немесе бос ағаш бөлшектері не басқа нысандар айналып тұрған дискіге тисе, олар жоғары жылдамдықпен лақтырылуы мүмкін.
- ▶ **Бір уақытта тек бір ғана дайындаманы аралаңыз.** Жинап қойылған бірнеше дайындамалар дұрыс қысылмай не бекітілмей аралау кезінде дискіні қысуы немесе жылжыуы мүмкін.
- ▶ **Пайдаланудан алдын бұрыштық араның теріс, тұрақты жұмыс аймағына бекітілуін немесе орналастырылуын қамтамасыз етіңіз.** Теріс және тұрақты жұмыс аймағы бұрыштық араның қимылдап кету қауіпін кемітеді.
- ▶ **Жұмысыңызды жоспарлаңыз.** Еңіс немесе көлбеу бұрышының параметрін өзгерткеніңізде, реттелетін тіреуіш дайындаманы ұстауға дұрыс реттелгенін және дискіні немесе қорғау жүйесіне тимеуіне көз жеткізіңіз. Аспапты “ҚОСУ” дан алдын және үстелде дайындама болмағанда ара дискісін бүтін симуляциялық кесіктен өткізіп, кедергі болмауына және тіреуіш кесілмеуіне көз жеткізіңіз.
- ▶ **Үстелден үлкен дайындамалар үшін үстел кеңейткіші, аралау сандалы, т.б. сияқты көмекші аспаптар арқылы дұрыс ұстауды қамтамасыз етіңіз.** Бұрыштық ара үстелінен ұзын немесе кең дайындамалар сенімді ұсталмаса аударылуы мүмкін. Егер кесілген бөлшек немесе дайындама аударылса, ол төменгі тіреуішті көтеруі немесе айналып тұрған дискімен лақтырылуы мүмкін.
- ▶ **Үстел кеңейткіші немесе қосымша тіреуіш орнына басқа адамды пайдаланбаңыз.** Дайындама тұрақты бекітілмесе дискі қысылуы немесе дайындама кесу кезінде жылжып, сізді не көмекшіңізді айналып тұрған дискіге жақындатуы мүмкін.
- ▶ **Кесілген бөлшек тұрып қалмауы немесе айналып тұрған ара дискісіне басылмауы тиіс.** Шектелген болса, мысалы, ұзындық шектеулері арқылы, кесілген бөлшек дискіге қысылып қатты лақтырылуы мүмкін.
- ▶ **Шыбық немесе құбыр сияқты домалақ материалдар үшін әрдайым қысқыш немесе бекіткішті пайдаланыңыз.** Шыбықтар кесілгеннен соң домалап кетуі мүмкін, мұнда дискі тістеп дайындаманы қолыңызбен бірге дискіге тартуы мүмкін.
- ▶ **Дайындамаға тиюден алдын дискі толық жылдамдығына жетуі керек.** Бұл дайындама лақтырылу қауіпін кемітеді.
- ▶ **Егер дайындама немесе дискі тұрып қалса, бұрыштық араны өшіріңіз.** Барлық істеп тұрған бөлшектердің тоқтағанын күтіп, ашаны қуат

көзінен шығарыңыз /немесе батарея жинағын шығарыңыз. Сосын тұрып қалған материалды шығарыңыз. Дайындама тұрып қалған кезде аралауды жалғастыру бұрыштық араның бақылауы жоғалуына немесе зақымдалуына алып келуі мүмкін.

- ▶ **Аралауды аяқтағаннан соң өшіргішті жіберіп, ара басын төмен ұстап, кесілген бөлшекті шығарар алдын дискінің тоқтауын күтіңіз.** Дискі айналып тұрған кезде оған қолды жақындату өте қауіпті.
- ▶ **Толық емес кесікті орындағанда немесе өшіргішті жібергенде тұтқаны ара басы толығымен төменгі күйге түскенше қатты ұстаңыз.** Араның тоқтау әрекеті ара басын кездейсоқ төменгі тартып жарақаттану қауіпіне алып келуі мүмкін.
- ▶ **Ара бастиегі ең астыңғы күйге жеткен кезде, тұтқаны жібермеңіз. Ара бастиегі әрдайым қолмен ең жоғарғы күйге қайтарыңыз.** Егер ара бастиегі бақылаусыз жылжыса, бұл жарақат алу қаупін тудыра алады.
- ▶ **Жұмыс орнын таза ұстаңыз.** Материал қоспалары өте қауіпті. Жеңіл метал шаңы жанып жарылуы мүмкін.
- ▶ **Өтпес, жарылған, қисатылған немесе зақымдалған аралау дискілерін пайдаланбаңыз.** Аралау дискілері немесе ауытқыған тістер еңсіз кесуге, артық үйкеліске, тұрып қалуға және кері соққыға әкелуі мүмкін.
- ▶ **Тез кесетін болаттан жасалған, төзімділігі жоғары аралау дискілерін пайдаланбаңыз.** Мұндай аралау дискілері оңай сынуы мүмкін.
- ▶ **Ілдірік тесіктері дұрыс пішімде (ромб) және өлшемде болатын жүздерді пайдаланыңыз.** Араның орнату құралдарына сай болмаған дискілер теңерімде болмай, бақылау жоғалтуына алып келеді.
- ▶ **Электр құралы істеп тұрғанда кесу қалдықтарын, ағаш жоңқаларын т.б. кесу аймағынан алыстатпаңыз.** Манипуляторды әрдайым алдымен тоқтау күйіне келтіріп, электр құралын өшіріңіз.
- ▶ **Жұмыстан соң аралау дискісіне суығанша тимеңіз.** Аралау дискісі жұмыс істеген кезде қатты қызады.
- ▶ **Электр құралы лазер ескерту белгісімен бірге жеткізіледі ("Белгілер және олардың мағанасы" кестесін қараңыз).**
- ▶ **Электр құралындағы ескертулер анық көрінетін болсын.**



**Лазер сәулесін адамдарға немесе жануарларға бағыттамаңыз және өзіңіз де тікелей немесе шағылысқан лазер сәулесіне қарамаңыз.** Бұл адамдардың көзін шағылдыруы мүмкін, сәтсіз оқиғаларға әкелуі немесе көзге зақым келтіруі мүмкін.

- ▶ **Егер лазер сәулесі көзге түссе көздерді жұмып басты сәуледен ары қарату керек.**
- ▶ **Лазер құрылғысында ешқандай өзгерту орындамаңыз.**

- ▶ **Балаларға электр құралын бақылаусыз пайдалануға рұқсат етпеңіз.** Олар басқа адамдардың немесе өзінің көзін абайсыздан шағылыстыруы мүмкін
- ▶ **Егер лазер ескерту тақтасының мәтіні еліңіздің тілінде болмаса, алғаш рет қолданысқа енгізбес бұрын оның орнына еліңіздің тіліндегі жапсырманы жабыстырыңыз.**

## Белгілер

Төмендегі белгілер электр құралды пайдалануда маңызды болуы мүмкін. Белгілер менен олардың мағыналарын жаттап алыңыз. Белгілерді дұрыс түсіну сізге электр құралын дұрыс әрі сенімді пайдалануға көмектеседі.

### Белгілер мен олардың мағынасы



**Лазер сәулелері сәулеге қарамаңыз 2-ші лазер класы**



**Электр құралы айналып тұрғанда, аралау аймағына қол сұқпаңыз.** Ара дискісіне тию жарақаттану қаупін тудырады.



**Шаңнан қорғайтын масканы киіңіз.**



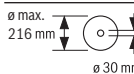
**Қорғаныш көзділдікті киіңіз.**



**Құлақ қорғанысын тағыңыз.** Шуыл әсерінен есту қабілетіңіз зақымдануы мүмкін.



**Қауіпті аймақ! Алақан, бармақ немесе қолды осы аймақтан мүмкіндігінше алшақ ұстаңыз.**



Аралау дискісінің өлшемдеріне назар аударыңыз. Тесік диаметрі аралықсыз аспап шпинделіне сай келуі керек. Егер жалғастырғыш тетікті пайдалану керек болса, жалғастырғыш тетік өлшемдері ара дискісінің қалыңдығына және тесіктерінің диаметріне және аспап шпинделінің диаметріне сай болуына көз жеткізіңіз. Ара дискісімен жеткізілген жалғастырғыш тетіктерді пайдаланыңыз.

Ара дискісінің диаметрі белгідегі дерекке сай болуы тиіс.



**Белгілер мен олардың мағынасы**

Тік еңіс бұрыштарында аралау кезінде жылжымалы тіреуіш планканы сыртқа қарай тарту немесе толықтай алып тастау керек.



Электр құралын ешқашан құрал тұтқасының сабынан ұстап тасымалдамаңыз.

**Өнім және қуат сипаттамасы**

**Барлық қауіпсіздік нұсқаулықтарын және ескертпелерді оқыңыз.** Техникалық қауіпсіздік нұсқаулықтарын және ескертпелерді сақтамау тоқтың соғуына, өрт және/немесе ауыр жарақаттануларға алып келуі мүмкін.

Пайдалану нұсқаулығының алғы бөлігінің суреттерін ескеріңіз.

**Тағайындалу бойынша қолдану**

Электр құралы тік қойылатын құрылғы ретінде қатты және жұмсақ ағашта, сондай-ақ жоңқалық және талшықтық плиталарда кесудің түзу бағытымен бойлық және көлденең кесу жұмыстарын орындауға арналған. Бұл ретте  $-47^{\circ}$  және  $+47^{\circ}$  аралығындағы көлденең еңіс бұрыштары және  $0^{\circ}$  және  $+45^{\circ}$  аралығындағы тік еңіс бұрыштары болуы мүмкін.

Тиісті ара дискілерін пайдаланған кезде алюминий профильдері мен пластикті аралауға болады.

**Көрсетілген құрамды бөлшектер**

Көрсетілген құрамдастар нөмірленген суреттері бар беттегі электр құралының сипаттамасына сай.

- (1) Шаң жинағыш қап
- (2) Қорғаныш қаптамa
- (3) Тасымалдау тұтқасы
- (4) Тұтқа
- (5) Ажыратқышты іске қосылудан қорғайтын құлып
- (6) Лазер ескерту тақтасы
- (7) Лазер қорғаныш қалпақша
- (8) Лазер сәулесінің шығыс саңылауы
- (9) Маятниктік қорғаныш қаптамa
- (10) Ұзындық шектегіші
- (11) Тіреуіш планка
- (12) Аралау үстелі
- (13) Ұзартқыш дөңестің қысқыш бұрандасы
- (14) Ішпек
- (15) Кез келген еңіс бұрышын бекіткіш тетік (көлденең)
- (16) Еңіс бұрышын алдын ала реттеу иінтірегі (көлденең)
- (17) Еңіс бұрышына арналған бұрыш индикаторы (көлденең)
- (18) Еңіс бұрышының шкаласы (көлденең)
- (19) Монтаждық саңылаулар
- (20) Ұстау ойықтары
- (21) Ұзартқыш дөңес
- (22) Бұрандалы қысқыш
- (23) Жылжымалы тіреуіш планка
- (24) Еңіс бұрышының шкаласы (тік)
- (25) Бұрыш индикаторы (тік)
- (26) Сырғанақ дөңгелек
- (27) Жоңқа бағыттауышы
- (28) Шпиндель бекіткіші
- (29) Ажыратқыш
- (30) Лазерге арналған ажыратқыш (кесік сызығының қиылысу белгісі)
- (31) Жоңқаны шығаруға арналған келте құбыр
- (32) Алты қырлы дөңбек кілт
- (33) Кез келген еңіс бұрышына арналған қысқыш тұтқа (тік)
- (34) Тасымалдауға арналған бекіткіш
- (35) Бұрандалы қысқыш саңылаулары
- (36) Ұзындық шектегішінің бағыттауыш шинасын бекітуге арналған қатпарлы бұранда
- (37) Ұзындық шектегішінің бағыттауыш шинасы
- (38) Ұзартқыш дөңестің бекіткіш бұрандасы
- (39) Ара дискісін бекітуге арналған алты қырлы дөңбек бұранда
- (40) Қысқыш фланец
- (41) Ара дискісі
- (42) Ішкі қысқыш фланец
- (43) Жылжымалы тіреуіш планканы бекітуге арналған қатпарлы бұранда
- (44) Бұрандалы қарнақ биіктігін реттеуге арналған қатпарлы бұранда
- (45) Бұрандалы қарнақ
- (46) Ұзындық шектегішінің қысқыш бұрандасы
- (47) Ішпек бұрандалары
- (48) Тіреуіш планканың алты қырлы дөңбек бұрандалары
- (49) Бұрыш индикаторының бұрандасы (көлденең)
- (50) Лазер қорғаныш қалпақшаның домалатпа бұрандасы
- (51) Лазер линзасының қаптамасы

## Техникалық мәліметтер

Торцтық және бұрышты ара		GCM 216
Өнім нөмірі		<b>3 601 M33 0..</b>
Номиналды тұтынылатын қуат	Вт	1300
Бос жүріс күйіндегі айналу жиілігі	мин <sup>-1</sup>	4800
Лазер түрі	нМ	650
	мВт	< 1
Лазер класы		2
Лазер сызығының айырмашылығы	мрад (толық бұрыш)	1,0
Салмағы ЕРТА-Procedure 01:2014 құжатына сай	кг	9,1
Қорғаныс класы		□ / II
Жарамды ара дискілерінің өлшемдері		
Ара дискісінің диаметрі	мм	216
Орта диск қалыңдығы	мм	1,4–1,8
Макс. кесік ені	мм	3,3
Саңылау диаметрі	мм	30

Рұқсат етілген дайындама өлшемдері (максималды/минималды): (қараңыз „Рұқсат етілген дайындама өлшемдері“, Бет 213)

Мәліметтер [U] 230 В кесімді кернеуге арналған. Басқа кернеу және елде қабылданған заңдар бұл мәліметтерді өзгертуі мүмкін.

Тек іске қосу тогының шектеулері жоқ электр құралдары үшін: қосу әрекеттерінің барысында қысқа мерзімді кернеу төмендеуі пайда болады. Желі шарттары жағымсыз болғанда, басқа құрылғыларға кедергі жасалуы мүмкін. Желі қарсылығы **0,35** ом шамасынан кем болса, ешқандай ақаулықтар күтілмейді.

## Шуыл бойынша ақпарат

**EN 62841-3-9** бойынша есептелген шуыл эмиссиясының көрсеткіштері.

Электр құралының амплитуда бойынша есептелген шуыл деңгейі әдетте келесідей болады: дыбыстық қысым деңгейі **96** дБ(A); дыбыстық қуат деңгейі **106** дБ(A). К дәлсіздігі = **3** дБ.

### Құлақ қорғанысын тағыңыз!

Осы ескертпелерде берілген шуыл шығару мәні нормалық өлшеу әдісі бойынша есептелген болып электр құралдарды бір-бірімен салыстыру үшін пайдаланылуы мүмкін. Ол шуыл шығару мәнін шамалап өлшеу үшін де жарамды.

Берілген шуыл шығару мәні электр құралының негізгі жұмыстары үшін берілген. Егер электр құрал басқа жұмыстар үшін басқа алмалы-салмалы аспаптар менен немесе жетімсіз күтумен пайдаланылса шуыл шығару мәндері өзгереді. Бұл жұмыс барысындағы шуыл шығару мәнін арттырады.

Шуыл шығару мәнін нақты есептеу үшін құрал өшірілген және қосылған болып пайдаланылмаған уақыттарды да ескеру қажет. Бұл жұмыс уақытындағы шуыл шығару мәнін төмендетеді.

## Монтаждау

► **Электр құралының кездейсоқ іске қосылуына жол бермеңіз. Орнату кезінде және электр құралындағы барлық жұмыстарда желі айыры тоққа қосылмауы керек.**

## Жеткізу көлемі



Ол үшін пайдалану нұсқаулығының басындағы жинақ құрамының сипаттамасын қараңыз.

Электр құралын алғашқы рет іске қосудан алдын төменде жазылған бөліктердің жинақта барлығын тексеріңіз:

- Ара дискісі орнатылған торцтық және бұрыштық ара
- Бұрандалы қысқыш (**22**)
- Алты қырлы дөңбек кілт (**32**)
- Ұзартқыш дөңес (**21**), бекіткіш бұрандасы (**38**) (2x) бар
- Ұзындық шектегіші (**10**)
- Шаң жинағыш қап (**1**)

**Нұсқау:** Электр құралын зақымданулар барлығына тексеріңіз.

Электр құралын пайдаланудан алдын қорғағыш аспаптар немесе аз зақымдалған бөліктерді әбден мінсіз және дұрыс істеуін тексеріңіз. Жылжымалы бөліктер кедергісіз істеуін және қысылмауын немесе бөліктер зақымдалмағанын тексеріңіз. Барлық бөліктер дұрыс орнатылған және кедергісіз жұмыс істеуді қамтамасыз ететін пайдалану шарттарына сәй болуы керек. Зақымдалған қорғағыш аспаптар мен бөліктер өкілетті шеберханада жөндеу немесе алмастыру керек.

## Бөліктерін орнату

- Жинақтағы бөліктерді абайлап орамаңыздан алып қойыңыз.
- Бүтін орама материалын электр аспап пен жинақтағы жабдықтардан алып қойыңыз.

### Ұзартқыш дөңесті орнату (А суретін қараңыз)

Ұзын және ауыр дайындамалар бос басында басылып тірелуі керек.

Аралу үстелін қосымша ұзарту үшін электр құралының сол немесе оң жағында ұзартқыш дөңестерді орнатуға болады.

- Бекіткіш бұранданы (**38**) крест ойықты бұрауыштың көмегімен ұзартқыш дөңестен бұрап шығарыңыз.
- Электр құралын аударыңыз.
- Ұзартқыш дөңесті (**21**) электр құралының екі жағынан да тиісті саңылауларға тірелгенше жылжытыңыз.
- Бекіту үшін бекіткіш бұранданы (**38**) қайтадан ұзартқыш дөңеске бұрап кіргізіңіз.

### Қатты немесе икемді орнату

- ▶ **Тұрақты пайдалануды қамтамасыз ету үшін электр құралын пайдаланудан алдын тегіс бекем жұмыс аймағына (мысалы верстак) орнату керек.Ж.**

### Жұмыс аймағында орнату (B1–B2 суретін қараңыз)

- Электр құралын жарамды бұрандалы қосылыммен жұмыс аймағына бекітіңіз. Ол үшін саңылаулар **(19)** пайдаланылады.

#### немесе

- Электр құралының аяқтарын стандартты бұрандалы қысқыштармен жұмыс аймағына бекітіңіз.

### Bosch жұмыс үстелінде монтаждау

Bosch ұсынған GTA жұмыс үстелдері электр құралдарын биіктігі реттелетін аяқтары арқылы кез келген бетке бекітеді. Жұмыс үстеліндегі дайындама тіреуіштері ұзын дайындамаларды тіреуге арналған.

- ▶ **Жұмыс үстелі жинағындағы барлық ескертулер мен нұсқаулықтарды оқыңыз.** Ескертпелер мен нұсқаулықтарды сақтамау тоқтың соғуына, өрт және/немесе ауыр жарақаттануларға алып келуі мүмкін.
- ▶ **Электр құралын орнатудан алдын жұмыс үстелін дұрыс құрыңыз.** Бұзылу қауіпін болдырмау үшін мінсіз құру маңызды болып қалады.
- Электр құралын тасымалдау күйінде жұмыс үстеліне орнатыңыз.

### Шаңды және жоңқаларды сору

Қорғасын бояу, кейбір ағаш сорттары, минералдар және металдар бар кейбір материалдардың шаңы денсаулыққа зиянды болуы мүмкін. Шаңға тию және шаңды жұту пайдаланушыда немесе жанындағы адамдарда аллергиялық реакцияларды және/немесе тыныс жолдарының ауруларын тудыруы мүмкін. Кейбір шаң түрлері, әсіресе емен және шамшат ағашының шаңы, әсіресе, ағашты өңдеу қалдықтарымен (хромат, ағашты қорғау заты) бірге канцерогендер болып есептеледі. Асбестік материал тек қана мамандар арқылы өңделуі мүмкін.

- Мүмкіншілігінше осы материал үшін сәйкес келетін шаңсорғышты пайдаланыңыз.
- Жұмыс орнының жақсы желдетілуіне көз жеткізіңіз.
- P2 сүзгі сыныпындағы газқағарды пайдалану ұсынылады.

Өңделетін материалдар үшін еліңізде қолданылатын ұйғарымдарды пайдаланыңыз.

- ▶ **Жұмыс орнында шаңның жиналмауын қадағалаңыз.** Шаң оңай тұтануы мүмкін.

Шаң/жоңқа сору шаң, жоңқа немесе дайындама сынықтары арқылы тығыздануы мүмкін.

- Электр құралын өшіріп желі айырын розеткадан тартып қойыңыз.
- Аралау дискісі толық тоқтағаныша күте тұрыңыз.
- Тығыздану себебін айқындап оны жойыңыз.

### Өзіндік сору (C суретін қараңыз)

Жоңқаны ұстап алу үшін жинақтағы шаң жинағыш қапты **(1)** пайдаланыңыз.

- Шаң жинағыш қапты **(1)** жоңқаны шығаруға арналған келте құбырға **(31)** салыңыз.

Шаң жинағыш қап аралау кезінде жылжымалы құрылғы бөліктеріне тимеуі тиіс.

Шаң жинағыш қапты дер кезінде босатыңыз.

- ▶ **Шаң жинағыш қапты әр пайдаланғаннан кейін тексеріп тазалаңыз.**
- ▶ **Өрт қаупінің алдын алу үшін алюминийді аралау кезінде шаң жинағыш қапты алып тастаңыз.**

### Сыртқы сорғыш

Шаң сору үшін жоңқаны шығаруға арналған келте құбырға **(31)** шаңсорғыш шлангісін (диаметрі **36 мм**) де жалғауға болады.

- Шаңсорғыш шлангісін жоңқаны шығаруға арналған келте құбырға **(31)** жалғаңыз.

Шаңсорғыш өңделетін материалға сәйкес болуы қажет. Денсаулыққа зиян, обыр туғызатын немесе құрғақ шандар үшін арнайы шаңсорғышты пайдаланыңыз.

### Ара дискісін алмастыру (D1–D3 суреттерін қараңыз)

- ▶ **Барлық жұмыстардан алдын электр құралының желілік айырын розеткадан шығарыңыз.**
- ▶ **Аралау дискісін орнату кезінде қорғағыш қолғап киіңіз.** Аралау дискісіне тигенде жарақат алу қаупі бар.

Максималды рұқсат етілген жылдамдығы электр құралыңыздың бос айналу моментіне жоғары болған аралау дискілерін пайдаланыңыз.

Тек осы пайдалану нұсқаулығында берілген деректерге сәй және EN 847-1 бойынша тексерілген болып тиісті ретте белгіленген аралау дискілерін пайдаланыңыз.

Тек осы электр құралының өндірушісі ұсынған және сіз өңдейтін материалға сәй аралау дискілерін пайдаланыңыз. Бұл аралауда ара тістерінің қызып кетуіне жол бермейді.

### Аралау дискісін шешу

- Электр құралын жұмыс күйіне келтіріңіз.
- Маятниктік қорғаныш қаптаманы **(9)** артқа қайырып, маятниктік қорғаныш қаптаманы осы күйде ұстаңыз.
- Ішкі алты қырлы бұранданы **(39)** алты қырлы дөңбек кілтпен **(6 мм)** **(32)** бұрап, дәл сол мезетте шпиндель бекіткішін **(28)** тірелгенше басыңыз.
- Шпиндель бекіткішін **(28)** басып тұрып, ішкі алты қырлы бұранданы **(39)** сағат тілінің бағытымен бұрап шығарыңыз (сол жақ ойма!).
- Қысқыш фланецті **(40)** алып тастаңыз.
- Ара дискісін **(41)** шығарыңыз.
- Маятниктік қорғаныш қаптаманы баяу төмен қарай қайта апарыңыз.

### Аралуа дискісін орнату

#### ► Орнатуда тістер кесу бағыты (аралуа дискісінде көрсеткі бағыты) қорғағыш қаптама көрсеткі бағытымен сәйкес болуына көз жеткізіңіз!

Қажет болса, орнатылатын барлық бөліктерді орнатпас бұрын тазалап шығыңыз.

- Маятниктік қорғаныш қаптаманы (9) артқа қайырып, маятниктік қорғаныш қаптаманы осы күйде ұстаңыз.
- Жаңа ара дискісін ішкі қысқыш фланецке (42) орнатыңыз.
- Қысқыш фланецті (40) және ішкі алты қырлы бұранданы (39) орнатыңыз. Шпиндель бекіткішін (28) тірелгенше басып, ішкі алты қырлы бұранданы сағат тілінің бағытына қарсы бұрап бекітіңіз.
- Маятниктік қорғаныш қаптаманы бауу артқа қарай қайта апарыңыз.

### Пайдалану

#### ► Барлық жұмыстардан алдын электр құралының желілік айырын розеткадан шығарыңыз.

### Тасымалдау кезіндегі қорғаныс (Е суретін қараңыз)

Тасымалдау кезіндегі қорғаныс (34) электр құралын әртүрлі жұмыс орындарына тасымалдау кезінде қолайлы пайдалануға көмектеседі.

#### Электр құралын қорғаушынан босату (жұмыс күйі)

- Манипуляторды тұтқасында (4) аз төмен басып тасымалдау қорағауышын (34) босатыңыз.
- Тасымалдау қорғағышын (34) толық сыртқа тартыңыз.
- Манипуляторды жай жоғарыға бағыттаңыз.

#### Электр құралын қорғаушынан орнату (тасымалдау күйі)

- Аралуа үстелін (12) бұғаттау үшін бекіткіш тетікті (15) тартып қойыңыз.
- Манипуляторды тұтқасынан (4) төмен қарай қайырыңыз да, тасымалдау бекіткіші (34) толығымен ішке кіруі тиіс.

Манипулятор енді тасымалдауға дайын болып бұғатталған.

### Жұмыс істеуге дайындау

#### Аралуа үстелін ұзарту (F суретін қараңыз)

Ұзын дайындамаларды еркін ұшынан орналастырып тіреу керек.

Аралуа үстелін ұзартқыш дөңестің (21) көмегімен солға немесе оңға үлкейтуге болады.

- Қысқыш бұранданы (13) босатыңыз.
- Ұзартқыш дөңесті (21) қажетті ұзындыққа дейін сыртқа тартыңыз.
- Ұзартқыш дөңесті бекіту үшін қысқыш бұранданы (13) қайтадан тартып қойыңыз.

### Тіреуіш планканы жылжыту (G суретін қараңыз)

Тік еңіс бұрышында аралуа кезінде реттелетін тіреуіш планканы (23) жылжыту керек.

- Қатпарлы бұранданы (43) босатыңыз.
  - Реттелетін тіреуіш планканы (23) толық сыртқа қарай тартыңыз.
  - Қатпарлы бұранданы (43) қайтадан бұрап бекітіңіз.
- Тік еңіс бұрышында аралағаннан кейін реттелетін тіреуіш планканы (23) кері жылжытыңыз (қатпарлы бұранданы (43) босатыңыз; тіреуіш планканы (23) толығымен ішке жылжытыңыз; қатпарлы бұранданы қайтадан тартып қойыңыз).

### Дайындаманы бекіту (H суретін қараңыз)

Оңтайлы жұмыс қауіпсіздігін қамтамасыз ету үшін дайындаманы әрдайым мықтап қысу керек. Мықтап қысу үшін тым кішкентай болған дайындамаларды өңдемеңіз.

- Дайындаманы (11) және (23) тіреуіш планкаларына қарай басыңыз.
- Жинақтағы бұрандалы қысқышты (22) арнайы саңылауларға (35) енгізіңіз.
- Қатпарлы бұранданы (44) босатып, бұрандалы қысқышты дайындамаға сәйкестендіріңіз. Қатпарлы бұранданы қайтадан мықтап бекітіңіз.
- Бұрандалы өзекті (45) тартып, осылайша дайындаманы бекітіңіз.

### Дайындаманы босату

- Бұрандалы қысқышты босату үшін бұрандалы өзекті (45) сағат тілінің бағытына қарсы бұраңыз.

### Көлденең және тік еңіс бұрышын реттеу

Дәл кесіктерді қамтамасыз ету үшін қарқынды түрде пайдаланғаннан кейін электр құралының негізгі реттеулерін тексеріп, қажетінше реттеу керек болады. Ол үшін тәжірибе мен тиісті арнайы аспаптар қажет болады.

Bosch сервистік орталығы бұл жұмысты жылдам әрі сенімді түрде өткізеді.

- **Реттегіш тетікті (15) аралаудан бұрын әрдайым нық тартыңыз.** Әйтпесе ара дискісі дайындамада қисаюу мүмкін.

### Көлденең еңіс бұрышын реттеу (I суретін қараңыз)

Көлденең еңіс бұрышын 47° (сол жақ) және 47° (оң жақ) аралығында реттеуге болады.

- Бекіткіш тетік (15) тартылған болса, оны босатыңыз.
- Интіректі (16) жоғары тартыңыз, аралуа үстелін (12) реттегіш тетігінен солға немесе оңға бұрап, бұрыш индикаторының (17) көмегімен қажетті көлденең еңіс бұрышын реттеп шығыңыз.
- Бекіткіш тетікті (15) қайтадан тартыңыз.

### Жіі пайдаланылатын еңіс бұрыштарын жылдам әрі дәлме-дәл реттеу үшін аралуа үстелінде ойықтар бар:

сол жақ

оң жақ

0°

сол жақ	оң жақ
45°; 30°; 22,5°; 15°	15°; 22,5°; 30°; 45°

- Бекіту басы (15) тартылған болса оны босатыңыз.
- Тұтқышты (16) тартып аралау үстелін (12) керекті ойыққа дейін солға немесе оңға бұраңыз.
- Тұтқышты жіберіңіз. Тұтқыш сезімді ретте ойыққа кіруі керек.
- Бекіту басын (15) қайта тартыңыз.

#### Тік еңіс бұрышын реттеу (J суретін қараңыз)

Тік еңіс бұрышын 0° және 45° аралығында реттеуге болады.

- Реттелетін тіреуіш планканы (23) толық сыртқа қарай тартыңыз.
- Қысқыш тұтқаны (33) босатыңыз.
- Манипуляторды қол тұтқасынан (4) бұрыш индикаторында (25) қажетті тік еңіс бұрышы көрсетілгенше қайырыңыз.
- Манипуляторды осы күйде ұстап, қысқыш тұтқаны (33) қайтадан бұрап бекітіңіз.

0° мен 45° стандартты бұрыштарды жылдам және дәлме-дәл реттеу үшін корпуста тіреуіштер бар.

#### Пайдалануға ендіру

- ▶ **Желі қуатына назар аударыңыз!** Тоқ көзінің қуаты электр құралдың зауыттық тақтайшасындағы мәліметтеріне сай болуы қажет.
- ▶ **Желі қуатына назар аударыңыз!** Тоқ көзінің қуаты электр құралдың зауыттық тақтайшасындағы мәліметтеріне сай болуы қажет. 230 В белгісімен белгіленген электр құралдармен 220 В жұмыс істеуге болады.

#### Іске қосу (K суретін қараңыз)

- Электр құралын іске қосу үшін алдымен құлыптау тетігін (5) ортаға жылжытып, содан кейін ажыратқышты (29) басып тұрыңыз.

**Нұсқау:** Қауіпсіздік себебінен қосқыш/өшіргішті (29) құлыптауға болмайды, ол жұмыс істеу кезінде басылған болуы қажет.

#### Өшіру

- Өшіру үшін қосқыш/өшіргішті (29) жіберіңіз.

#### Аралау

##### Жалпы аралау нұсқаулары

- ▶ **Бекіту тетігі (15) мен қысу тұтқасын (33) аралаудан алдын әрдайым бекем тартып қойыңыз.** Әйтпесе ара дискісі дайындамада қисаюуы мүмкін.
- ▶ **Барлық кесіктерде алдымен ара дискісі тіреу планкасын, тіреуіш бұранда немесе басқа аспап бөліктерін тимеуіне көз жеткізіңіз.** Мүмкін орнатылған көмек тіреуіштерін алыңыз немесе оларды лайықтаңыз.

Аралау дискісін соқтығысудан және соққыдан қорғаңыз. Аралау дискісін бүйірлік қысымнан сақтаңыз.

Тек тиісті пайдалану үшін рұқсат етілген заттерді пайдаланыңыз.

Қысық дайындамаларды өңдемеңіз. Дайындама әрдайым бағыттауыш панеліне басу үшін тура қырлы болуы керек. Ұзын және ауыр дайындамалар бос басында басылып тірелуі керек.

Маятниктік қорғаныш қаптаманың дұрыс жұмыс істеп, еркін жылжуын қамтамасыз етіңіз. Манипуляторды төмен қарай бағыттау кезінде, маятниктік қорғаныш қаптама ашылуы керек. Манипуляторды жоғары қарай бағыттау кезінде, маятниктік қорғаныш қаптама ара дискісінің үстінен қайта жабылып, манипулятордың ең жоғарғы күйінде бекітілуі керек.

#### Оператордың күйін (L суретін қараңыз)

##### ▶ Электр құралы алдына ара дискісімен бір сызыққа тұрмай, әрдайым ара дискісінен шетте тұрыңыз.

- Осылайша денеңіз ықтимал кері соққыдан қорғалады.
- Алақан, бармақ және қолдарыңызды айналатын аралау дискісінен алыстатыңыз.
- Манипулятор алдында қолдарыңызды айқастырмаңыз.

#### Аралау (көлденеңін аралау)

- Дайындаманы өлшемдерге сәйкес қысыңыз.
- Қажетті көлденең және/немесе тік еңіс бұрышын орнатыңыз. Көлденең еңіс бұрыштарында оңға қарай аралау кезінде ұзындық шектегішін (10) толықтай сыртқа қарай тарту немесе толықтай алып тастау керек.
- Электр құралын қосыңыз.
- Манипуляторды тұтқамен (4) төмен қарай баяу бағыттаңыз.
- Дайындаманы бірқалыпты жүріспен аралаңыз.
- Электр құралын өшіріп, ара дискісі (41) толық тоқтағанша күте тұрыңыз.
- Манипуляторды баяу жоғары қарай бағыттаңыз.

#### Пайдалану нұсқаулары

##### Кесік сызығын белгілеу (M суретін қараңыз)

Лазер сәулесі ара дискісінің кесік сызығын көрсетеді. Осылайша дайындаманы аралау үшін маятниктік қорғаныш қаптаманы ашпай нақты орналастыруға болады.

- Ол үшін лазер сәулесін қосқышпен (30) қосыңыз.
- Белгіңізді дайындамадағы лазер сызығының оң жақ жиегіне бағыттаңыз.

**Нұсқау:** аралау алдында кесік сызығы дұрыс көрсетілгенін тексеріп шығыңыз. Лазер сәулесі, мысалы, қарқынды пайдалану кезіндегі діріл себебінен ығысуы мүмкін.

##### Рұқсат етілген дайындама өлшемдері

Макс. дайындамалар саны:

Көлденең еңіс бұрышы	Тік еңіс бұрышы	Биіктігі x ені [мм]
0°	0°	60 x 123

Көлденең еңіс бұрышы	Тік еңіс бұрышы	Биіктігі x ені [мм]
0°	45°	43 x 123
45° (сол жақ/оң жақ)	0°	60 x 80
45° (сол жақ)	45°	43 x 80
45° (оң жақ)	45°	35 x 80

**Мин. дайындамалар саны** (= жинақтағы бұрандалы қысқыш **(22)** арқылы ара дискісінен сол немесе оң жақта қысуға болатын барлық дайындамалар): 145 x 50 мм (ұзындығы x ені)

**Максималды кесік тереңдігі** (0°/0°): 60 мм

#### Ұзындығы бірдей дайындамаларды аралау (N суретін қараңыз)

Ұзындығы бірдей дайындамаларды оңай аралау үшін ұзындық шектегішін **(10)** пайдалануға болады.

- Қысқыш бұранданы **(46)** босатып, ұзындық шектегішін **(10)** бағыттауыш шинада **(37)** қажетті дайындама ұзындығына жылжытыңыз.
- Қысқыш бұранданы **(46)** қайтадан мықтап тартыңыз.

Ұзынырақ дайындамалар:

- Қатпарлы бұранданы **(36)** босатып, бағыттауыш шинаны **(37)** тірелгенше сыртқа тартыңыз.
- Қатпарлы бұранданы **(36)** қайтадан мықтап тартыңыз.
- Ұзындық шектегішін **(10)** қажетті дайындама ұзындығына реттеп шығыңыз.

Ұзындық шектегішінсіз аралау:

- Қысқыш бұранданы **(46)** босатып, ұзындық шектегішін **(10)** бағыттауыш шинада **(37)** толықтай сыртқа жылжытыңыз.
- Ұзындық шектегішін, ол тіреуіш планкамен **(11)** нық жанасатындай, 90°-қа бұраңыз.
- Қысқыш бұранданы **(46)** қайтадан мықтап тартыңыз.

#### Арнайы дайындамалар

Иінді немесе домалақ дайындамаларды аралау кезінде, оларды сырғанаудан қорғау қажет. Кесік сызығында дайындама, тіреуіш планка мен аралау үстелінің арасында бос орын пайда болмауы тиіс.

Қажет болса, арнайы ұстағыштарды дайындау қажет.

#### Ішпектерді алмастыру (O суретін қараңыз)

Ішпек **(14)** ұзақ уақыт пайдаланылғаннан кейін электр құралын тоздыруы мүмкін.

Ақаулы ішпектерді алмастырыңыз.

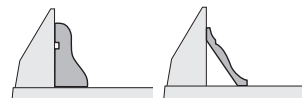
- Электр құралын жұмыс күйіне келтіріңіз.
- Бұрандаларды **(47)** стандартты крест ойықты бұрауышпен бұрап шығарып, ескі ішпекті **(14)** алып тастаңыз.
- Жаңа ішпекті енгізіп, бұрандаларды **(47)** қайтадан тартыңыз.

#### Профиль планкаларын өңдеу

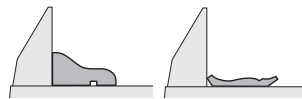
Профиль рейкаларын екі жолмен өңдеуге болады:

#### Дайындаманы орналастыру

- тіреу планкасына тіреп



- аралау үстелінде жатқызып



Реттелген еңіс бұрыштарын алдымен (көлденең және/немесе тік) қоқыс ағашымен тексеріңіз.

#### Негізгі реттеулерді тексеріп реттеңіз

Дәл кесіктерді қамтамасыз ету үшін қарқынды түрде пайдаланғаннан кейін электр құралының негізгі реттеулерін тексеріп, қажетінше реттеу керек болады. Ол үшін тәжірибе мен тиісті арнайы аспаптар қажет болады.

Bosch сервистік орталығы бұл жұмысты жылдам әрі сенімді түрде өткізеді.

#### Тіреуіш планканы туралау

- Электр құралын тасымалдау күйіне келтіріңіз.
- Аралау үстелін **(12)** 0° бұрышына арналған ойыққа дейін бұраңыз. Иіңтірек **(16)** шерту дыбысымен ойыққа тірелуі тиіс.
- Реттелетін тіреуіш планканы **(23)** толық сыртқа қарай тартыңыз.

#### Тексеру (P1 суретін қараңыз)

- Бұрыштық калибрді 90° шамасына реттеп, оны ара дискісімен **(41)** жанасатындай етіп тіреуіш планка **(11)** мен ара дискісінің арасында аралау үстеліне **(12)** орнатыңыз.

Бұрыштық калибрдің бір жағы бүкіл ұзындығы бойынша тіреуіш планкада жатуы керек.

#### Реттеу (P2 суретін қараңыз)

- Барлық ішкі алты қырлы бұрандаларды **(48)** жинақтағы алты қырлы дөңбек кілтпен **(32)** босатыңыз.
- Тіреуіш планканы **(11)** бұрыштық калибр бүкіл ұзындығы бойынша беттеп жатқанша бұраңыз.
- Бұрандаларды қайта берік бекітіңіз.

#### Бұрыш индикаторын (көлденең) туралау (Q суретін қараңыз)

- Электр құралын жұмыс күйіне келтіріңіз.
- Аралау үстелін **(12)** 0° ойығына дейін бұраңыз. Иіңтірек **(16)** шерту дыбысымен ойыққа тірелуі тиіс.

#### Тексеру

Бұрыш индикаторы **(17)** шкаланың **(18)** 0° белгісімен бір сызықта болуы керек.

#### Реттеу

- Бұранданы **(49)** жинақтағы крест тәрізді бұрауышпен босатып, бұрыш индикаторын 0° белгісімен туралаңыз.

- Бұrandаны қайтадан тартыңыз.

### Тасымалдау (R суретін қараңыз)

Электр құралын тасымалдаудан бұрын төмендегі қадамдарды орындау керек:

- Электр құралын тасымалдау күйіне келтіріңіз.
- Электр құралына берік монтаждау мүмкін емес барлық керек-жарақтарды алып тастаңыз. Пайдаланылмаған ара дискілерін тасымалдау үшін мүмкіндігінде жабық контейнерге салыңыз.
- Электр құралын тасымалдау тұтқасынан (3) ұстап тасыңыз немесе аралау үстелінің бүйіріндегі ұстау ойықтарынан (20) ұстаңыз.

► **Электр құралын тасымалдау үшін тек тасымалдау аспабын пайдаланыңыз, ешқашан қорғаныш аспаптарды пайдаланбаңыз.**

## Техникалық күтім және қызмет

### Қызмет көрсету және тазалау

- **Барлық жұмыстардан алдын электр құралының желілік айырын розеткадан шығарыңыз.**
- **Жақсы әрі сенімді жұмыс істеу үшін электр құралы мен желдеткіш тесікті таза ұстаңыз.**

Егер байланыс сымын алмастыру қажет болса, қауіпсіздіктің төмендеуіне жол бермеу үшін осы жұмыс тек **Bosch** компаниясы немесе **Bosch** электр құралдары бойынша өкілетті қызмет көрсету орталықтарында жүргізілуі тиіс.

Өнімдерді олардың сақтығын қамтамасыз ететін, өнімдерге атмосфералық жауын-шашынның тиюіне және асқын температура көздерінің (температураның шұғыл өзгерісінің), соның ішінде күн сәулелерінің әсер етуіне жол бермейтін дүкендерде, бөлімдерде (секцияларда), павильондар мен киоскілерде сатуға болады.

Сатушы (өндіруші) сатып алушыға өнімдер туралы қажетті және шынайы ақпаратты беріп, өнімдерді тиісінше таңдау мүмкіндігін қамтамасыз етуге міндетті.

Өнімдер туралы ақпарат міндетті түрде тізімі Ресей Федерациясының заңнамасымен белгіленген мәліметтерді қамтуы тиіс.

Егер тұтынушы сатып алатын өнімдер әлдеқашан пайдаланылған немесе өнімдерде ақаулық (ақаулықтар) жойылған болса, тұтынушыға бұл туралы ақпарат берілуі тиіс.

Өнімдерді сату процесінің аясында төмендегі қауіпсіздік талаптары орындалуы тиіс:

- Сатушы сатып алушыға ұйымының фирмалық атауы, орналасқан жері (мекенжайы) және жұмыс режимі туралы мәліметтер беруге міндетті;
- Сауда бөлмелеріндегі өнімдердің сынамалары сатып алушыға бұйымдардағы жазбалармен танысуға мүмкіндік беруі және визуалды тексерістен басқа бұйымдардың іске қосылуына әкелетін, сатып алушылар өз бетінше орындайтын ешқандай әрекеттерге жол бермеуі тиіс;

- Сатушы осы бұйымдардың белгіленген талаптарға сәйкестігінің растамасы, сертификаттардың немесе сәйкестік жөніндегі мәлімдемелердің бар болуы туралы ақпаратты сатып алушыға беруге міндетті;
- Идентификациялық сипаттары жоқ (жоғалған), жарамдылық мерзімі өтіп кеткен, бұзылу белгілері бар және пайдалану бойынша нұсқаулығы (кітапшасы), міндетті сәйкестік сертификаты немесе сәйкестік белгісі жоқ өнімдерді сатуға тыйым салынады.

Тербелу қорғағыш қаптамасы әрдайым бос жылжып өзі жабылатын болуы керек. Сондықтан маятниктік қорғағыш қаптама айналасындағы аумақты әрқашан таза ұстаңыз. Әрбір жұмыс қадамынан кейін сығылған ауамен үрлеп шығару немесе қылшақтың көмегімен шанды және жоңқаны кетіріңіз.

Сырғанақдөңгелекті (26) жүйелі түрде тазалап тұрыңыз.

### Лазер линзасын тазалау (S суретін қараңыз)

- Маятниктік қорғаныш қаптаманы (9) артқа қайырып, маятниктік қорғаныш қаптаманы осы күйде ұстаңыз.
- Лазер қорғаныш қалпақшаның (7) домалатпа бұrandасын (50) босатыңыз.
- Лазер линзасының мөлдір қаптамасын (51) лазер қорғаныш қалпақшадан алға қарай тартып, ластанған жерлерін құрғақ, жұмсақ шүберекпен сүртіп шығыңыз.
- Қаптаманы (51) лазер қорғаныш қалпақшаға (7) тірелгенше қайтадан енгізіп, домалатпа бұrandаны (50) қайтадан тартыңыз.

## Керек-жарақтар

	Өнім нөмірі
Ұзартқыш дөңес	1 619 PB6 147
Шаң жинағыш қап	1 619 PB6 246

### Ағаш пен плиталық материалдар, панельдер мен планкаларға арналған ара дискілері

Ара дискісі, 216 x 30 мм, 48 тісті	2 608 640 432
------------------------------------	---------------

### Пластмасса мен түрлі-түсті металдарға арналған ара дискілері

Ара дискісі, 216 x 30 мм, 60 тісті	2 608 640 446
------------------------------------	---------------

### Түрлі ламинат еден түрлеріне арналған ара дискілері

Ара дискісі, 216 x 30 мм, 60 тісті	2 608 642 133
------------------------------------	---------------

## Тұтынушыға қызмет көрсету және пайдалану кеңестері

Қызмет көрсету орталығы өнімді жөндеу және оған техникалық қызмет көрсету, сондай-ақ қосалқы бөлшектер туралы сұрақтарға жауап береді. Құрамдас бөлшектер бойынша кескін мен қосалқы бөлшектер туралы мәліметтер төмендегі мекенжай бойынша қолжетімді: [www.bosch-pt.com](http://www.bosch-pt.com)  
Bosch қызметтік кеңес беру тобы біздің өнімдер және олардың керек-жарақтары туралы сұрақтарыңызға жауап береді.

Сұрақтар қою және қосалқы бөлшектерге тапсырыс беру кезінде міндетті түрде өнімнің фирмалық тақтайшасындағы 10 таңбалы өнім нөмірін беріңіз.

Өндіруші талаптары мен нормаларының сақталуымен электр құралын жөндеу және кепілді қызмет көрсету барлық мемлекеттер аумағында тек "Роберт Бош" фирмалық немесе авторизацияланған қызмет көрсету орталықтарында орындалады. ЕСКЕРТУ! Заңсыз жолмен әкелінген өнімдерді пайдалану қауіпті, денсаулығыңызға зиян келтіруі мүмкін. Өнімдерді заңсыз жасау және тарату әкімшілік және қылмыстық тәртіп бойынша Заңмен қудаланады.

### Қазақстан

Тұтынушыларға кеңес беру және шағымдарды қабылдау орталығы:

"Роберт Бош" (Robert Bosch) ЖШС

Алматы қ.,

Қазақстан Республикасы

050012

Муратбаев к., 180 үй

"Гермес" БО, 7 қабат

Тел.: +7 (727) 331 31 00

Факс: +7 (727) 233 07 87

E-Mail: ptka@bosch.com

Сервистік қызмет көрсету орталықтары мен қабылдау пунктерінің мекен-жайы туралы толық және өзекті ақпаратты Сіз: [www.bosch-professional.kz](http://www.bosch-professional.kz) ресми сайттан ала аласыз

### Қызмет көрсету орталықтарының басқа да мекенжайларын мына жерден қараңыз:

[www.bosch-pt.com/serviceaddresses](http://www.bosch-pt.com/serviceaddresses)

Электр құралы кепілді пайдалану мерзімінің ішінде өндірушінің кесірінен істен шыққан жағдайда, өнім иесі төмендегі шарттар орындалғанда кепілдік бойынша тегін жөндеуге құқылы болады:

- механикалық зақымдардың жоқтығы;
- пайдалану бойынша нұсқаулық талаптарының бұзылу белгілерінің жоқтығы;
- пайдалану бойынша нұсқаулықта сатушының сату туралы белгісінің және сатып алушы қолтаңбасының бар болуы;
- электр құралы сериялық нөмірінің және кепілдік талонндағы сериялық нөмірдің сәйкестігі;
- біліссіз жөндеу белгілерінің жоқтығы.

Кепілдік төмендегі жағдайларда қолданылмайды:

- форс-мажор жағдайларына байланысты кез келген сынықтар;
- барлық электр құралдарындағыдай электр құралының қалыпты тозуы.

Жалғағыш контактілер, сымдар, қылшақтар және т.б.

сыяқты құрал бөліктерінің қызмет ету мерзімін қысқартатын қалыпты тозу нәтижесінде қажеттілігі туындаған жөндеу кепілдік аясына кірмейді:

- табиғи тозу (ресурстың толық пайдаланылуы);
- қате орнату, рұқсатсыз модификациялау, қате қолдану, қызмет көрсету немесе сақтау ережелерін

бұзу нәтижесінде істен шыққан жабдық пен оның бөліктері;

- электр құралына артық жүктеме түскеннен орын алған ақаулар. (Құралға артық жүктеме түсудің шартсыз белгілеріне мыналар жатады: құбылу түсінің пайда болуы немесе электр құралы бөліктері мен түйіндерінің деформациясы немесе қорытылуы, жоғары температура әсерінен электр қозғалтқышындағы сымдар оқшаулағышының қараюы немесе көмірленуі.)

### Кәдеге жарату

Электр құралдар, жабдықтар және бумаларын айналы қорғайтын кәдеге жаратуға апару қажет.



Электр құралдарды үй қоқысына тастамаңыз!

### Тек қана ЕО елдері үшін:

Электр және электрондық ескі құралдар бойынша Еуропа 2012/19/EU ережесі және ұлттық заңдарға сәйкес пайдалануға жарамсыз электр құралдары бөлек жиналып, кәдеге жаратылуы қажет.

## Română

### Instrucțiunile de siguranță

#### Indicații generale de avertizare pentru scule electrice

#### AVERTIS- MENT

Citiți toate avertizările, instrucțiunile, ilustrațiile și specificațiile puse la dispoziție

împreună cu această sculă electrică. Nerespectarea instrucțiunilor menționate mai jos poate duce la electrocutare, incendiu și/sau vătămări corporale grave.

#### Păstrați toate indicațiile de avertizare și instrucțiunile în vederea utilizărilor viitoare.

Termenul "sculă electrică" folosit în indicațiile de avertizare se referă la sculele electrice alimentate de la rețea (cu cablu de alimentare) sau la sculele electrice cu acumulator (fără cablu de alimentare).

#### Siguranța la locul de muncă

- **Mențineți-vă sectorul de lucru curat și bine iluminat.** Dezordinea sau sectoarele de lucru neluminate pot duce la accidente.
- **Nu lucrați cu sculele electrice în mediu cu pericol de explozie, în care există lichide, gaze sau pulberi inflamabile.** Sculele electrice generează scântei care pot aprinde praful sau vaporii.
- **Nu permiteți accesul copiilor și al spectatorilor în timpul utilizării sculei electrice.** Dacă vă este distrasă atenția puteți pierde controlul.



### Siguranță electrică

- ▶ **Ștecherul sculei electrice trebuie să fie potrivit prizei electrice. Nu modificați niciodată ștecherul. Nu folosiți fișe adaptoare la sculele electrice cu împământare (legate la masă).** Ștecherele nemodificate și prizele corespunzătoare diminuează riscul de electrocutare.
- ▶ **Evitați contactul corporal cu suprafețe împământate sau legate la masă ca țevi, instalații de încălzire, plite și frigider.** Există un risc crescut de electrocutare atunci când corpul vă este împământat sau legat la masă.
- ▶ **Feriți sculele electrice de ploaie sau umezală.** Pătrunderea apei într-o sculă electrică mărește riscul de electrocutare.
- ▶ **Nu schimbați destinația cablului. Nu folosiți niciodată cablul pentru transportarea sau suspendarea sculei electrice ori pentru a trage ștecherul afară din priză. Feriți cablul de căldură, ulei, muchii ascuțite sau componente aflate în mișcare.** Cablurile deteriorate sau încurcate măresc riscul de electrocutare.
- ▶ **Atunci când lucrați cu o sculă electrică în aer liber, folosiți numai cabluri prelungitoare adecvate pentru mediul exterior.** Folosirea unui cablu prelungitor adecvat pentru mediul exterior diminuează riscul de electrocutare.
- ▶ **Dacă nu poate fi evitată folosirea sculei electrice în mediu umed, folosiți o alimentare protejată printr-un dispozitiv de curent rezidual (RCD).** Utilizarea unui dispozitiv RCD reduce riscul de electrocutare.

### Siguranța persoanelor

- ▶ **Fiți atenți, aveți grijă de ceea ce faceți și procedați rațional atunci când lucrați cu o sculă electrică. Nu folosiți scula electrică atunci când sunteți oboșiți sau vă aflați sub influența drogurilor, a alcoolului sau a medicamentelor.** Un moment de neatenție în timpul utilizării sculelor electrice poate duce la răni grave.
- ▶ **Purtați echipament personal de protecție. Purtați întotdeauna ochelari de protecție.** Purtarea echipamentului personal de protecție, ca masca pentru praf, încălțăminte de siguranță antiderapantă, cască de protecție sau protecția auditivă, în funcție de tipul și utilizarea sculei electrice, diminuează riscul rănilor.
- ▶ **Evitați o punere în funcțiune involuntară. Înainte de a introduce ștecherul în priză și/sau de a introduce acumulatorul în scula electrică, de a o ridica sau de a o transporta, asigurați-vă că aceasta este oprită.** Dacă atunci când transportați scula electrică țineți degetul pe întrerupător sau dacă porniți scula electrică înainte de a o racorda la rețeaua de curent, puteți provoca accidente.
- ▶ **Înainte de pornirea sculei electrice îndepărtați cleștii de reglare sau cheile fixe din aceasta.** O cheie sau un clește atașat la o componentă rotativă a sculei electrice poate provoca răni.
- ▶ **Nu vă întindeți pentru a lucra cu scula electrică. Mențineți-vă întotdeauna stabilitatea și echilibrul.**

Astfel veți putea controla mai bine scula electrică în situații neașteptate.

- ▶ **Purtați îmbrăcăminte adecvată. Nu purtați îmbrăcăminte largă sau podoabe. Feriți părul și îmbrăcăminte de piesele aflate în mișcare.** Îmbrăcăminte largă, părul lung sau podoabele pot fi prinse în piesele aflate în mișcare.
- ▶ **Dacă pot fi montate echipamente de aspirare și colectare a prafului, asigurați-vă că acestea sunt racordate și folosite în mod corect.** Folosirea unei instalații de aspirare a prafului poate duce la reducerea poluării cu praf.
- ▶ **Nu vă lăsați amăgiți de ușurința în operare dobândită în urma folosirii frecvente a sculelor electrice și nu ignorați principiile de siguranță ale acestora.** Neglijența poate provoca, într-o fracțiune de secundă, vătămări corporale grave.

### Utilizarea și manevrarea atentă a sculelor electrice

- ▶ **Nu suprasolicitați scula electrică. Folosiți pentru executarea lucrării dv. scula electrică destinată aceluși scop.** Cu scula electrică potrivită lucrați mai bine și mai sigur în domeniul de putere indicat.
- ▶ **Nu folosiți scula electrică dacă aceasta are întrerupătorul defect.** O sculă electrică, care nu mai poate fi pornită sau oprită, este periculoasă și trebuie reparată.
- ▶ **Scoateți ștecherul afară din priză și/sau îndepărtați acumulatorul dacă este detașabil, înainte de a executa reglaje, a schimba accesorii sau a depozita scula electrică.** Această măsură de prevedere împiedică pornirea involuntară a sculei electrice.
- ▶ **Păstrați sculele electrice nefolosite la loc inaccesibil copiilor și nu lăsați să lucreze cu scula electrică persoane care nu sunt familiarizate cu aceasta sau care nu au citit prezentele instrucțiuni.** Sculele electrice devin periculoase atunci când sunt folosite de persoane lipsite de experiență.
- ▶ **Întrețineți sculele electrice și accesoriile acestora. Verificați alinierea corespunzătoare, controlați dacă, componentele mobile ale sculei electrice nu se blochează, sau dacă există piese rupte sau deteriorate care să afecteze funcționarea sculei electrice. Înainte de utilizare dați la reparat o sculă electrică defectă/piesele deteriorate.** Cauza multor accidente a fost întreținerea necorespunzătoare a sculelor electrice.
- ▶ **Mențineți bine dispozitivele de tăiere bine ascuțite și curate.** Dispozitivele de tăiere întreținute cu grijă, cu tășuri ascuțite se înțepenesec în mai mică măsură și pot fi conduse mai ușor.
- ▶ **Folosiți scula electrică, accesoriile, dispozitivele de lucru etc. conform prezentelor instrucțiuni, ținând cont de condițiile de lucru și de activitatea care trebuie desfășurată.** Folosirea sculelor electrice în alt scop decât pentru utilizările prevăzute, poate duce la situații periculoase.

- ▶ **Mențineți mânerele și zonele de prindere uscate, curate și feriți-le de ulei și unsoare.** Mânerele și zonele de prindere alunecoase nu permit manevrarea și controlul sigur al sculei electrice în situații neașteptate.

#### Întreținere

- ▶ **Încredințați scula electrică pentru reparare personalului de specialitate, calificat în acest scop, repararea făcându-se numai cu piese de schimb originale.** Astfel veți fi siguri că este menținută siguranța sculei electrice.

#### Instrucțiuni de siguranță pentru ferăstraie circulare staționare

- ▶ **Ferăstraiele circulare staționare sunt destinate debitării lemnului sau materialelor similare, ele nu pot fi folosite cu discuri de tăiere pentru debitarea materialelor feroase precum bare, tije, șuruburi, etc.** Pulberile abrazive provoacă blocarea pieselor mobile precum apărătoarea inferioară. Scânteile produse în urma tăierii pot arde apărătoarea inferioară, placa intermediară și alte componente din plastic.
- ▶ **Folosiți pe cât posibil menghine pentru fixarea piesei de lucru. Dacă fixați piesa de lucru cu mâna, trebuie să vă țineți întotdeauna mâna la o distanță de cel puțin 100 mm de cele două părți ale pânzei de ferăstrău. Nu folosiți ferăstrăul pentru a tăia piese de lucru prea mici pentru a putea fi fixate în menghine sau ținute sigur cu mâna.** Dacă țineți mâna prea aproape de pânza de ferăstrău există risc crescut de rănire provocată de contactul cu pânza de ferăstrău.
- ▶ **Piesa de lucru trebuie să fie imobilizată și fixată sau sprijinită pe limitator și pe masă. Nu împingeți piesa de lucru spre pânza de ferăstrău sau nu tăiați în niciun caz "cu mâinile libere".** Piesele de lucru neasigurate sau care se mișcă pot fi aruncate afară cu viteză mare, provocând răni.
- ▶ **Împingeți ferăstrăul prin piesa de lucru. Nu trageți ferăstrăul prin piesa de lucru. Pentru debitare, ridicați capul de tăiere și trageți-l deasupra piesei de lucru fără a tăia, porniți motorul, basculați în jos capul de tăiere și împingeți ferăstrăul prin piesa de lucru.** Tăierea prin tragere poate cauza ridicarea pânzei de ferăstrău deasupra piesei de lucru și arunca violent pânza de ferăstrău în direcția operatorului.
- ▶ **Nu încrucișați niciodată mâinile peste linia de tăiere preconizată, în fața sau în spatele pânzei de ferăstrău..** Este foarte periculos să sprijiniți piesa de lucru "cu mâinile încrucișate" de ex. este periculos să țineți cu mâna stângă piesa de lucru în dreapta pânzei de ferăstrău sau viceversa.
- ▶ **În timpul rotirii pânzei de ferăstrău nu introduceți mâinile în spatele limitatorului pentru a îndepărta așchiile de lemn sau pentru un alt motiv și păstrați o distanță de minimum 100 mm de ambele părți ale pânzei de ferăstrău.** Este posibil să nu sesizați

apropierea de mâna dumneavoastră a pânzei de ferăstrău care se rotește iar dumneavoastră să suferiți răni grave.

- ▶ **Inspectați piesa de lucru înainte de tăiere. Dacă piesa de lucru este îndoită sau deformată, fixați-o cu exteriorul părții deformată îndreptate spre limitator. Asigurați-vă întotdeauna că nu rămâne spațiu liber de-a lungul liniei de tăiere, între piesa de lucru, limitator și masă.** În timpul tăierii, piesele de lucru îndoită sau deformată se pot răsuci sau deplasa, provocând blocarea pânzei de ferăstrău care se rotește. În piesa de lucru nu trebuie să existe cuie sau obiecte străine.
- ▶ **Nu folosiți ferăstrăul până când nu ați eliberat masa de toate uneltele, bucățile de lemn, etc., pe aceasta rămânând numai piesa de lucru.** Deșeurile mici, bucățile de lemn neasigurate sau alte obiecte care intră în contact cu pânza de ferăstrău care se rotește, pot fi aruncate cu viteză mare.
- ▶ **Tăiați o singură piesă de lucru odată.** Mai multe piese de lucru suprapuse nu pot fi fixate sau prinse în mod adecvat și pot bloca pânza de ferăstrău sau pot aluneca în timpul tăierii.
- ▶ **Înainte de utilizare, asigurați-vă că ferăstrăul circular staționar este montat sau instalat pe o suprafață de lucru plană, tare.** O suprafață de lucru plană și tare reduce riscul ca ferăstrăul circular staționar să devină instabil.
- ▶ **Planificați-vă munca. De fiecare dată când modificați unghiul de înclinare orizontală sau verticală, asigurați-vă că limitatorul reglabil este ajustat corect pentru sprijinirea piesei de lucru, fără a atinge pânza de ferăstrău sau apărătoarea.** Fără a porni scula electrică aducând-o în poziția "PORNIT" și fără a avea o piesă de lucru pe masă, simulați cu pânza de ferăstrău o mișcare de tăiere completă pentru a vă asigura că aceasta nu va întâmpina obstacole și nu va exista pericolul tăierii în limitator.
- ▶ **Asigurați sprijin adecvat ca prelungiri ale mesei de lucru, capre de tâmplărie, etc. pentru acele piese de lucru mai late sau mai lungi decât blatul mesei ferăstrăului.** Piesele de lucru mai lungi sau mai late decât masa ferăstrăului se pot răsturna dacă nu sunt sprijinite în condiții de siguranță. Dacă bucata tăiată sau chiar piesa de lucru se răstoarnă, aceasta poate duce la ridicarea apărătoarei inferioare sau poate fi aruncată necontrolat de pânza de ferăstrău care se rotește.
- ▶ **Nu folosiți la o altă persoană drept prelungire a mesei sau pentru sprijin suplimentar.** Sprijinirea instabilă a piesei de lucru poate provoca blocarea pânzei de ferăstrău sau alunecarea piesei de lucru în timpul operației de tăiere, trăgându-vă pe dumneavoastră și pe ajutorul dumneavoastră înspre pânza de ferăstrău care se rotește.
- ▶ **Bucata tăiată nu trebuie în niciun caz apăsată sau împinsă în pânza de ferăstrău care se rotește.** Dacă spațiul este limitat, de ex. din cauza folosirii unor opritoare longitudinale, bucata tăiată se poate împănă în pânza de ferăstrău și poate fi aruncată violent.

- ▶ **Folosiți întotdeauna o menghină sau un dispozitiv de prindere adecvat pentru a susține corespunzător obiectele rotunde precum tijele sau tubulatura.** Tijele au tendința de a se rostogoli atunci când sunt tăiate, determinând pânda de ferăstrău să "muște" și să tragă dedesubt piesa de lucru și mâna dumneavoastră.
- ▶ **Înainte de a tăia piesa de lucru, lăsați pânda de ferăstrău să atingă turația maximă.** Aceasta va reduce riscul aruncării piesei de lucru.
- ▶ **Oprțiți ferăstrăul circular staționar dacă piesa de lucru sau pânda de ferăstrău se blochează. Așteptați ca piesele aflate în mișcare să se oprească și scoateți ștecherul afară din priză de curent și/sau scoateți acumulatorul. Apoi deblocați materialul înțepenit.** Continuarea tăierii unei piese de lucru înțepenite poate duce la pierderea controlului sau defectarea ferăstrăului circular staționar.
- ▶ **După terminarea tăierii, eliberați întrerupătorul, țineți jos capul de tăiere și așteptați ca pânda de ferăstrău să se oprească înainte de a scoate bucata tăiată.** Este periculos să țineți mâna în apropierea pânzei de ferăstrău care mai continuă să se rotească.
- ▶ **Țineți ferm cu mâna mânerul când executați o tăiere incompletă sau când eliberați întrerupătorul, înainte ca, capul de tăiere să ajungă în poziția cea mai de jos.** Frânarea ferăstrăului poate face ca, capul de tăiere să fie tras brusc în jos, provocând risc de rănire.
- ▶ **Nu elibera mânerul când capul ferăstrăului ajunge în poziția dea mai de jos. Readu întotdeauna manual capul ferăstrăului în poziția cea mai de sus.** Dacă capul ferăstrăului se deplasează necontrolat, poate exista riscul de rănire.
- ▶ **Păstrați-vă locul de muncă curat.** Amestecurile de materiale sunt deosebit de periculoase. Pulberile de metal ușor pot arde sau exploda.
- ▶ **Nu întrebuințați pânze de ferăstrău tocite, fisurate, indoite sau deteriorate. Pânzele de ferăstrău cu dinți tociți sau orientați greșit, provoacă, din cauza fâgașului de tăiere prea îngust, o frecare mai mare, blocarea pânzei de ferăstrău și recul.**
- ▶ **Nu folosiți pânze de ferăstrău din oțel de înaltă performanță (oțel HSS).** Astfel de pânze de ferăstrău se pot rupe cu ușurință.
- ▶ **Folosiți întotdeauna pânze de ferăstrău având orificiul de prindere de dimensiunile și forma corectă (diamant versus rotund).** Pânzele de ferăstrău care nu se potrivesc cu sistemul de prindere al ferăstrăului vor funcționa descentrat, provocând pierderea controlului.
- ▶ **Nu îndepărtați niciodată resturile de tăiere, așchiile de lemn sau altele asemănătoare din sectorul de tăiere, în timpul funcționării sculei electrice.** Aduceți întotdeauna mai întâi brațul de tăiere în poziție de repaus și deconectați scula electrică.
- ▶ **După lucru, nu atingeți pânda de ferăstrău înainte ca aceasta să se răcească.** În timpul lucrului pânda de ferăstrău se înfierbântă puternic.

- ▶ **Scula electrică este livrată împreună cu o plăcuță de avertizare laser (consultă tabelul „Simbolurile și semnificația acestora”).**
- ▶ **Nu deteriorați niciodată indicatoarele de avertizare de pe scula dumneavoastră electrică, făcându-le de nerecunoscut.**



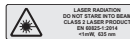
**Nu îndrepta raza laser asupra persoanelor sau animalelor și nu privi nici tu direct spre raza laser sau reflexia acesteia.** Prin aceasta ai putea provoca orbirea persoanelor, cauza accidente sau vătămă ochii.

- ▶ **În cazul în care raza laser este direcționată în ochii dumneavoastră, trebuie să închideți în mod voluntar ochii și să deplasați imediat capul în afara razei.**
- ▶ **Nu aduceți modificări echipamentului laser.**
- ▶ **Nu lăsați copiii să folosească nesupravegheați scula electrică.** Ei ar putea provoca involuntar orbirea altor persoane sau a lor înșile
- ▶ **În cazul în care textul plăcuței de avertizare laser nu este în limba țării tale, înainte de prima punere în funcțiune lipește deasupra textului în limba engleză al plăcuței de avertizare laser eticheta adezivă în limba țării tale din pachetul de livrare.**

## Simboluri

Simbolurile care urmează pot fi importante pentru utilizarea sculei dumneavoastră electrice. Vă rugăm să rețineți simbolurile și semnificația acestora. Interpretarea corectă a simbolurilor vă ajută să utilizați mai bine și mai sigur scula electrică.

### Simbolurile și semnificația acestora



**Nu privi spre raza laser  
Clasa laser 2**



**Nu ține mâinile în sectorul de tăiere în timpul funcționării sculei electrice.** În cazul contactului cu pânda de ferăstrău, există pericolul de rănire.



**Poartă mască antipraf.**



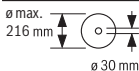
**Poartă ochelari de protecție.**



**Poartă căști antifonice.** Zgomotul poate provoca pierderea auzului.

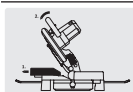
**Simbolurile și semnificația acestora**

**Zonă periculoasă! Pe cât posibil, ține-ți mâinile, degetele și brațele departe de acest sector.**



Ține cont de dimensiunile pânzei de ferăstrău. Diametrul orificiului de prindere trebuie să se potrivească fără joc cu cel al axului de prindere al sculei electrice. În cazul în care este necesară folosirea unor reducții, ai grijă ca dimensiunile reducției să se potrivească atât cu grosimea corpului pânzei de ferăstrău și cu diametrul orificiului de prindere al pânzei de ferăstrău, cât și cu diametrul axului de prindere al sculei electrice. Folosește pe cât posibil reducțiile din pachetul de livrare al pânzei de ferăstrău.

Diametrul pânzei de ferăstrău trebuie să corespundă specificației de pe simbol.



La tăierea în unghiuri de înclinare în plan vertical, șina opritoare reglabilă trebuie trasă afară, respectiv scoasă complet.



Nu transporta niciodată scula electrică ținând-o de mânerul brațului acesteia.

## Descrierea produsului și a performanțelor sale



**Citiți toate indicațiile și instrucțiunile de siguranță.** Nerespectarea instrucțiunilor și indicațiilor de siguranță poate provoca electrocutare, incendiu și/sau răniri grave.

Țineți seama de ilustrațiile din partea anterioară a instrucțiunilor de folosire.

### Utilizarea conform destinației

Scula electrică este destinată executării în regim staționar de tăieri longitudinale și transversale drepte în lemn de esență tare și moale, cât și în plăci aglomerate și plăci din fibre. Astfel, este posibilă reglarea unui unghi de îmbinare pe colț în plan orizontal de la  $-47^\circ$  până la  $+47^\circ$ , precum și a unui unghi de îmbinare pe colț în plan vertical de la  $0^\circ$  până la  $+45^\circ$ .

Cu pânze de ferăstrău adecvate, este posibilă și debitarea profilelor din aluminiu și din material plastic.


### Componentele ilustrate

Numerotarea elementelor componente se referă la schița sculei electrice de pe pagina grafică.

- (1) Sac de colectare a prafului
- (2) Capac de protecție
- (3) Mâner de transport
- (4) Mâner
- (5) Piedică de pornire pentru comutatorul de pornire/oprire
- (6) Plăcuță de avertizare laser
- (7) Capac de protecție a laserului
- (8) Orificiu de ieșire a liniei laser
- (9) Apărătoare-disc
- (10) Limitator de reglare a lungimii
- (11) Șină opritoare
- (12) Masă de lucru pentru ferăstrău
- (13) Șurub de fixare a cadrului extensibil
- (14) Placă intermediară
- (15) Manetă de fixare pentru unghiurile de înclinare (în plan orizontal) opționale
- (16) Pârghie pentru prereglerarea unghiurilor de înclinare (în plan orizontal)
- (17) Indicator de unghiuri pentru unghiurile de înclinare (în plan orizontal)
- (18) Scală pentru unghiurile de înclinare (în plan orizontal)
- (19) Găuri pentru montare
- (20) Mânere încastrate
- (21) Cadru extensibil
- (22) Menghină
- (23) Șină opritoare reglabilă
- (24) Scală pentru unghiurile de înclinare (în plan vertical)
- (25) Indicator de unghiuri (în plan vertical)
- (26) Rolă culisantă
- (27) Apărătoare
- (28) Dispozitiv de blocare a axului
- (29) Comutator de pornire/oprire
- (30) Comutator de pornire/oprire pentru laser (marcarea liniei de tăiere)
- (31) Orificiu de eliminare a așchilor
- (32) Cheie hexagonală
- (33) Mâner de tensionare pentru unghiurile de înclinare (în plan vertical) opționale
- (34) Dispozitiv de siguranță la transport
- (35) Găuri pentru menghină
- (36) Șurub-fluture pentru fixarea șinei de ghidare a limitatorului de reglare a lungimii
- (37) Șină de ghidare a limitatorului de reglare a lungimii

- (38) Șurub de siguranță al cadrului extensibil
- (39) Șurub cu locaș hexagonal pentru fixarea pânzei de ferăstrău
- (40) Flanșă de strângere
- (41) Pânză de ferăstrău
- (42) Flanșă interioară de strângere
- (43) Șurub-fluture pentru fixarea șinei opritoare reglabile
- (44) Șurub-fluture pentru adaptarea înălțimii barei filetate
- (45) Bară filetată
- (46) Șurub de fixare a limitatorului de reglare a lungimii
- (47) Șuruburi pentru placa intermediară
- (48) Șuruburi cu locaș hexagonal ale șinei opritoare
- (49) Șurub pentru indicatorul de unghiuri (în plan orizontal)
- (50) Șurub cu cap striat al capacului de protecție a laserului
- (51) Capacul lentilei laserului

### Date tehnice

Ferăstraie de retezat și pentru îmbinări pe colț		GCM 216
Număr de identificare		<b>3 601 M33 0..</b>
Putere nominală	W	1.300
Turație în gol	rot/min	4.800
Tip laser	Nm	650
	mW	< 1
Clasa laser		2
Linie laser divergentă	mrad (unghi de 360 de grade)	1,0
Greutate conform EPTA-Procedure 01:2014	kg	9,1
Clasa de protecție		 / II
<b>Dimensiuni pentru pânzele de ferăstrău adecvate</b>		
Diametru pânză de ferăstrău	mm	216
Grosimea corpului pânzei de ferăstrău	mm	1,4-1,8
Lățime maximă de tăiere	mm	3,3

### Ferăstraie de retezat și pentru îmbinări pe colț

GCM 216

Diametru orificiu de prindere mm 30

Dimensiuni admise pentru piesele de prelucrat (maxime/minime):  
(vezi „Dimensiuni admise pentru piesele de lucru”, Pagina 225)

Specificațiile sunt valabile pentru o tensiune nominală [U] de 230 V. În cazul unor tensiuni diferite și al unor modele de execuție specifice anumitor țări, aceste specificații pot varia.

Nu numai pentru sculele electrice fără limitator al curentului de pornire: procesele de pornire produc căderi de tensiune de scurtă durată. În cazul unei alimentări nefavorabile de la rețeaua electrică, pot fi afectate și alte aparate. Dacă impedanțele de rețea sunt mai mici de **0,35** ohmi, nu se prefigurează defecțiuni.

### Informații privind nivelul de zgomot

Valorile zgomotului emis au fost determinate conform **EN 62841-3-9**.

Nivelul de zgomot evaluat după curba de filtrare A al sculei electrice este în mod normal: nivel de presiune sonoră **96** dB(A); nivel de putere sonoră **106** dB(A). Incertitudinea  $K = 3$  dB.

### Poartă căști antifonice!

Nivelul zgomot specificat în prezentele instrucțiuni a fost măsurat conform unei proceduri de măsurare standardizate și poate fi utilizat la compararea diferitelor scule electrice. El poate fi folosit și pentru evaluarea provizorie a zgomotului.

Nivelul specificat al zgomotului se referă la cele mai frecvente utilizări ale sculei electrice. În eventualitatea în care scula electrică este utilizată pentru alte aplicații, împreună cu alte accesorii decât cele indicate sau nu beneficiază de o întreținere satisfăcătoare, nivelul de zgomot se poate abate de la valoarea specificată. Aceasta poate amplifica considerabil zgomotul de-a lungul întregului interval de lucru.

Pentru o evaluare exactă a zgomotului ar trebui luate în calcul și intervalele de timp în care scula electrică este deconectată sau funcționează, dar nu este folosită efectiv. Această metodă de calcul ar putea duce la reducerea considerabilă a zgomotului pe întreg intervalul de lucru.

### Montarea

- ▶ **Evitați pornirea involuntară a sculei electrice. În timpul montării și al intervențiilor asupra sculei electrice nu este permis ca ștecherul acesteia să fie introdus în priză de curent.**

### Set de livrare



Țineți cont în acest sens de descrierea pachetului de livrare de la începutul instrucțiunilor de utilizare.

Înainte de prima punere în funcțiune a sculei electrice, verificați dacă toate piesele enumerate mai jos sunt cuprinse în pachetul de livrare:

- Ferăstraie de retezat și pentru îmbinări pe colț cu pânza de ferăstrău montată

- Menghină (22)
- Cheie hexagonală (32)
- Cadru extensibil (21) cu șurub de siguranță (38) (2 buc.)
- Limitator de reglare a lungimii (10)
- Sac de colectare a prafului (1)

**Observație:** Verificați dacă scula electrică prezintă eventuale deteriorări.

Înainte de a continua să utilizați scula electrică, trebuie să examinați atent funcționarea optimă și conform destinației a echipamentelor de protecție sau a componentelor ușor deteriorate. Verificați dacă piesele mobile funcționează optim și nu se blochează sau dacă există piese deteriorate. Toate piesele trebuie să fie montate corect și să fie în conformitate cu toate condițiile pentru a asigura funcționarea optimă a sculei electrice. Dispozitivele de protecție și piesele deteriorate ale dispozitivelor de protecție trebuie reparate în mod corespunzător sau înlocuite la un atelier de specialitate autorizat.

### Montarea pieselor componente

- Dezambalați cu atenție piesele din pachetul de livrare.
- Îndepărtați toate materialele de ambalare de pe scula electrică și de pe accesoriile din pachetul de livrare.

### Montarea cadrului extensibil (consultă imaginea A)

Piesele de prelucrat lungi și grele trebuie proptite sau sprijinite la capătul liber.

Pentru extinderea suplimentară a mesei de lucru pentru ferăstrău, poți monta cadre prelungitoare atât în partea stângă, cât și în cea dreaptă a sculei electrice.

- Deșurubează șurubul de siguranță (38) cu o șurubelniță cu cap în cruce din cadrul extensibil.
- Basculează scula electrică.
- Împinge cadrul extensibil (21) pe ambele părți ale sculei electrice până la opritor, în găurile prevăzute în acest scop.
- Pentru siguranța dispozitivului de extindere, înșurubează din nou șurubul de siguranță (38) în cadrul extensibil.

### Montare staționară sau flexibilă

- ▶ **Pentru garantarea manevrării în condiții de siguranță, înainte de utilizare scula electrică trebuie montată pe o suprafață de lucru plană și stabilă (de exemplu, un banc de lucru).**

### Montarea pe o suprafață de lucru (consultă imaginea B1-B2)

- Fixează scula electrică cu șuruburi corespunzătoare pe suprafața de lucru. În acest scop, sunt prevăzute găurile (19).

sau

- Fixează scula electrică prinzându-i tălpile de fixare cu menghine uzuale pe suprafața de lucru.

### Montarea pe o masă de lucru Bosch

Mesele de lucru GTA de la Bosch oferă sculei electrice stabilitate pe orice suprafață datorită picioarelor reglabile pe

înălțime. Suporturile pentru piesele de prelucrat ale meselor de lucru servesc la sprijinirea pieselor de prelucrat lungi.

- ▶ **Citiți toate indicațiile de avertizare și instrucțiunile care însoțesc masa de lucru.** Nerespectarea indicațiilor de avertizare și a instrucțiunilor poate duce la electrocutare, incendiu și/sau răni grave.

- ▶ **Asamblați corect masa de lucru, înainte de a monta scula electrică.** Asamblarea impecabilă este importantă pentru a evita riscul de prăbușire a acesteia.

- Montează scula electrică în poziție de transport pe masa de lucru.

### Aspirarea prafului/așchiilor

Pulberile rezultate din prelucrarea de materiale cum sunt vopselele pe bază de plumb, anumite tipuri de lemn, minerale și metal pot fi dăunătoare sănătății. Atingerea sau inspirarea acestor pulberi poate provoca reacții alergice și/sau îmbolnăvirile căilor respiratorii ale utilizatorului sau a le persoanelor aflate în apropiere.

Anumite pulberi cum sunt pulberea de lemn de stejar sau de fag sunt considerate a fi cancerigene, mai ales în combinație cu materiale de adaos utilizate la prelucrarea lemnului (cromat, substanțe de protecție a lemnului). Materialele care conțin azbest nu pot fi prelucrate decât de către specialiști.

- Folosiți pe cât posibil o instalație de aspirare a prafului adecvată pentru materialul prelucrat.
- Asigurați buna ventilație a locului de muncă.
- Este recomandabil să se utilizeze o mască de protecție a respirației având clasa de filtrare P2.

Respectați prescripțiile din țara dumneavoastră referitoare la materialele de prelucrat.

- ▶ **Evitați acumulările de praf la locul de muncă.** Pulberile se pot aprinde cu ușurință.

Instalația de aspirare a prafului/așchiilor poate fi blocată de praf, așchii sau fragmente desprinse din piesa de prelucrat.

- Opriți scula electrică și scoateți ștecherul din priză.
- Așteptați până când pânda de ferăstrău se oprește complet.
- Stabiliiți cauza blocării și remediați-o.

### Aspirare independentă (consultă imaginea C)

Pentru a colecta mai ușor așchiile, utilizează sacul de colectare a prafului din pachetul de livrare (1).

- Montează sacul de colectare a prafului (1) la orificiu de eliminare a așchiilor (31).

În timpul tăierii, sacul de colectare a prafului nu trebuie să intre niciodată în contact cu componentele mobile ale aparatului.

Golește cu regularitate sacul de colectare a prafului.

- ▶ **Verificați și curățați după fiecare utilizare sacul de colectare a prafului.**
- ▶ **Pentru a evita pericolul de incendiu, la tăierea aluminiului, îndepărtează sacul de colectare a prafului.**

### Aspirarea cu o instalație exterioară

Pentru aspirare, poți racorda la orificiul de eliminare a așchiilor (31) un furtun de aspirator (Ø 36 mm).

- Racordează furtunul aspiratorului la orificiul de eliminare a așchiilor (31).

Aspiratorul trebuie să fie adecvat pentru materialul de prelucrat.

Pentru aspirarea pulberilor extrem de nocive, cancerigene sau uscate, folosiți un aspirator special.

### Înlocuirea pânzei de ferăstrău (consultați imaginile D1–D3)

- ▶ **Înainte oricărui intervenții asupra sculei electrice scoateți cablul de alimentare afară din priză.**

- ▶ **La montarea pânzei de ferăstrău purtați mănuși de protecție.** În cazul contactului cu pânda de ferăstrău există pericolul de rănire.

Folosiți numai pânze de ferăstrău a căror viteză maximă admisă este mai mare decât turația de funcționare în gol a sculei dumneavoastră electrice.

Folosiți numai pânze de ferăstrău care corespund specificațiilor din prezentele instrucțiuni și care au fost verificate și marcate corespunzător, conform EN 847-1.

Utilizați numai pânzele de ferăstrău recomandate de către producătorul acestei scule electrice și care sunt adecvate pentru materialul pe care doriți să-l prelucrați. Astfel, se va preveni încălzirea excesivă a dinților de ferăstrău în timpul debitării.

### Demontarea pânzei de ferăstrău

- Adu scula electrică în poziție de lucru.
- Rotește apărațoarea-disc (9) spre înapoi și menține-o în această poziție.
- Strânge șurubul cu locaș hexagonal (39) cu ajutorul cheii hexagonale (6 mm) (32) și apasă simultan dispozitivul de blocare a axului (28), până când se fixează.
- Menține apăsat dispozitivul de blocare a axului (28) și strânge șurubul cu locaș hexagonal (39) în sens orar (filet spre stânga!).
- Scoate flanșa de strângere (40).
- Extrage pânda de ferăstrău (41).
- Coboară din nou lent apărațoarea-disc.

### Montarea pânzei de ferăstrău

- ▶ **La montare, aveți grijă ca direcția de tăiere a dinților de ferăstrău (direcția săgeții de pe pânda de ferăstrău) să coincidă cu direcția săgeții de pe apărațoarea!**

Dacă este necesar, înainte de montare, curăță toate piesele care urmează să fie montate.

- Rotește apărațoarea-disc (9) spre înapoi și menține-o în această poziție.
- Așază noua pânda de ferăstrău pe flanșa interioară de strângere (42).
- Montează flanșa de strângere (40) și șurubul cu locaș hexagonal (39). Apasă dispozitivul de blocare a axului

(28) până când se fixează și înfiletează ferm în sens antiorar șurubul cu locaș hexagonal.

- Coboară din nou lent apărațoarea-disc.

## Funcționare

- ▶ **Înainte oricărui intervenții asupra sculei electrice scoateți cablul de alimentare afară din priză.**

### Dispozitivul de siguranță la transport (consultă imaginea E)

Dispozitivul de siguranță la transport (34) permite manevrarea mai ușoară a sculei electrice în timpul transportului către diferite puncte de lucru.

#### Deblocarea sculei electrice (poziție de lucru)

- Împingeți puțin în jos brațul culisant acționând mânerul (4) pentru a decupla dispozitivul de siguranță la transport (34).
- Trageți complet afară dispozitivul de siguranță la transport (34).
- Ridicați lent brațul mașinii.

#### Asigurarea sculei electrice (poziție de transport)

- Pentru blocarea mesei de lucru pentru ferăstrău (12), trage de maneta de fixare (15).
- Basculează brațul sculei acționând mânerul (4) până când dispozitivul de siguranță la transport (34) poate fi împins complet în jos.

Acum brațul sculei este blocat în condiții de siguranță în vederea transportului.

## Pregătirea lucrului

### Prelungirea mesei de lucru pentru ferăstrău (consultați imaginea F)

Piese de prelucrat lungi trebuie sprijinite sau proptite la capătul liber.

Masa de lucru pentru ferăstrău poate fi prelungită spre stânga și spre dreapta cu ajutorul cadrului extensibil (21).

- Desfiletează șurubul de fixare (13).
- Trage spre exterior cadrul extensibil (21) până la lungimea dorită.
- Pentru fixarea cadrului extensibil, strânge din nou șurubul de fixare (13).

### Deplasarea șinei opritoare (consultați imaginea G)

La tăierea cu unghiuri de îmbinare pe colț în plan vertical, trebuie să scoți șina opritoare reglabilă (23).

- Desfiletează șurubul-fluture (43).
- Trage complet în afară șina opritoare reglabilă (23).
- Strânge din nou ferm șurubul-fluture (43).

După tăierile cu unghiuri de îmbinare pe colț în plan vertical, împinge din nou înapoi șina opritoare reglabilă (23) (desfiletează șurubul-fluture (43); împinge complet în interior șina opritoare (23); strânge din nou șurubul-fluture).

**Fixarea piesei de prelucrat (consultă imaginea H)**

Pentru garantarea unei siguranțe de lucru optime, piesa de prelucrat trebuie să fie întotdeauna bine fixată. Nu prelucra piese care sunt prea mici pentru a putea fi fixate.

- Apasă strâns piesa de prelucrat pe șinele opritoare (11) și (23).
- Introdu menhina din pachetul de livrare (22) într-una din găurile (35) prevăzute în acest scop.
- Desfilează șurubul-fluture (44) și reglează menhina potrivit piesei de prelucrat. Strânge din nou ferm șurubul-fluture.
- Strânge ferm bara filetată (45) pentru a fixa astfel piesa de prelucrat.

**Desprinderea piesei de prelucrat**

- Pentru desfacerea menhinei, rotește în sens antiorar bara filetată (45).

**Reglarea unghiurilor de îmbinare pe colț în plan orizontal și vertical**

Pentru asigurarea unor tăieri precise, după o utilizare intensivă, trebuie să verificați reglajele de bază ale sculei electrice, iar dacă este cazul, să le refaceți.

În acest scop, aveți nevoie de experiență și de o sculă specială corespunzătoare.

Această operație se execută rapid și fiabil la un centru de service Bosch.

- ▶ **Înainte de debitare, strânge întotdeauna ferm maneta de fixare (15)**. În caz contrar, pâna de ferăstrău ar putea devia de la linia de tăiere în piesa de prelucrat.

**Reglarea unghiului de îmbinare pe colț în plan orizontal (consultați imaginea I)**

Unghiul de înclinare în plan orizontal poate fi reglat între 47° (pe partea stângă) și 47° (pe partea dreaptă).

- Detensionează maneta de fixare (15) în cazul în care aceasta este strânsă.
- Trage în sus pârghia (16), rotește spre stânga sau dreapta masa de lucru pentru ferăstrău (12) acționând maneta de fixare și reglează unghiul de înclinare în plan orizontal dorit cu ajutorul indicatorului de unghiuri (17).
- Strânge la loc maneta de fixare (15).

**Pentru reglarea rapidă și precisă a unghiurilor de îmbinare pe colț utilizate frecvent**, masa de lucru pentru ferăstrău este prevăzută cu marcaje crestate:

stânga	dreapta
0°	
45°; 30°; 22,5°; 15°	15°; 22,5°; 30°; 45°

- Detensionează maneta de fixare (15) în cazul în care aceasta este strânsă.
- Trageți pârghia (16) și rotiți masa de lucru pentru ferăstrău (12) spre stânga sau dreapta, până în dreptul marcajului crestă dorit.
- Eliberați din nou pârghia. Pârghia trebuie să se fixeze perceptibil în marcajul crestă.
- Strângeți din nou maneta de fixare (15).

**Reglarea unghiului de înclinare în plan vertical (consultă imaginea J)**

Unghiul de înclinare în plan vertical poate fi reglat între 0° și 45°.

- Trage complet în afară șina opritoare reglabilă (23).
- Detensionează mânerul de tensionare (33).
- Basculează brațul sculei acționând mânerul (4) până când indicatorul de unghiuri (25) indică unghiul de înclinare în plan vertical dorit.
- Ține brațul sculei în această poziție și strânge din nou ferm mânerul de tensionare (33).

**Pentru reglarea rapidă și precisă a unghiurilor standard de 0° și 45°**, pe carcasă sunt prevăzute limitatoare de capăt.

**Punere în funcțiune**

- ▶ **Atenție la tensiunea din rețeaua de alimentare electrică!** Tensiunea din rețeaua de alimentare electrică trebuie să coincidă cu datele de pe plăcuța cu date tehnice a sculei electrice.
- ▶ **Țineți seama de tensiunea rețelei de alimentare! Tensiunea sursei de curent trebuie să coincidă cu datele specificate pe plăcuța indicatoare a tipului scule electrice. Sculele electrice inscripționate cu 230 V pot funcționa și racordate la 220 V.**

**Conectarea (consultă imaginea K)**

- Pentru **conectarea** sculei electrice, împinge **mai întâi** pedica de pornire (5) spre mijloc, iar **apoi** apasă comutatorul de pornire/oprire (29) și menține-l apăsat.

**Observație:** Din considerente privind siguranța, întrerupătorul pornit/oprit (29) nu poate fi blocat, ci trebuie apăsat neîntrerupt, în timpul funcționării ferăstrăului.

**Oprire**

- Pentru **oprire**, eliberați întrerupătorul pornit/oprit (29).

**Tăiere cu ferăstrăul****Instrucțiuni generale privind tăierea cu ferăstrăul**

- ▶ **Înainte de debitare, strângeți întotdeauna ferm maneta de fixare (15) și pârghia de strângere (33)**. În caz contrar, pâna de ferăstrău ar putea devia de la linia de tăiere în piesa de prelucrat.
- ▶ **Menghinele sau celelalte componente ale sculei electrice. Îndepărtați limitatoarele auxiliare care au fost eventual montate sau ajustați-le în mod corespunzător.**

Feriți pâna de ferăstrău de lovituri și șocuri. Nu expuneți pâna de ferăstrău unei apăsări laterale.

Tăiați numai materialele menționate la paragraful Utilizare conform destinației.

Nu prelucrați piese de lucru deformat. Piesa de lucru trebuie să aibă întotdeauna o muchie dreaptă pentru așezare pe șina opritoare.

Piese de prelucrat lungi și grele trebuie proptite sau sprijinite la capătul liber.



Asigura-te că apărătoarea-disc funcționează corespunzător și se poate deplasa liber. La coborârea brațului sculei, apărătoarea-disc trebuie să se deschidă. La ridicarea brațului sculei, apărătoarea-disc trebuie să se închidă din nou deasupra pânzei de ferăstrău și să se blocheze în poziția cea mai de sus a brațului sculei.

#### Poziția operatorului (consultați imaginea L)

- **Nu vă poziționați pe aceeași linie cu pânda de ferăstrău, în fața sculei electrice, ci poziționați-vă întotdeauna lateral față de pânda de ferăstrău.** Astfel, corpul vă va fi protejat în cazul unui posibil recul.
- Feriți-vă mâinile, degetele și brațele de pânda de ferăstrău care se rotește.
- Nu vă încrucișați brațele în fața brațului culisant.

#### Tăiere (retezare)

- Fixează ferm piesa de prelucrat în funcție de dimensiunile acesteia.
- Reglează unghiul de înclinare în plan orizontal și/sau vertical dorit.  
La debitarea spre dreapta a unghiurilor de înclinare în plan orizontal, trebuie să tragi spre exterior, respectiv să scoți complet limitatorul de reglare a lungimii (10).
- Pornește scula electrică.
- Coboară lent brațul sculei acționând mânerul (4).
- Taie cu avans uniform piesa de prelucrat.
- Deconectează scula electrică și așteaptă ca pânda de ferăstrău (41) să se oprească complet.
- Ridică lent brațul sculei.

#### Instrucțiuni de lucru

##### Marcarea liniei de tăiere (consultați imaginea M)

Un fascicul laser indică linia de tăiere a pânzei de ferăstrău. Astfel, poți poziționa exact piesa de prelucrat în vederea tăierii, fără a deschide apărătoarea-disc.

- Pentru aceasta, conectează fasciculul laser cu ajutorul comutatorului (30).
- Aliniază marcajul executat pe piesa de prelucrat la marginea din dreapta a liniei laser.

**Observație:** Înainte de efectuarea tăierii, verifică dacă linia de tăiere este indicată corect. Fasciculul laser poate fi deviat, de exemplu, din cauza vibrațiilor produse în timpul unei utilizări intensive.

##### Dimensiuni admise pentru piesele de lucru

Dimensiunile maxime ale pieselor de prelucrat:

Unghi de înclinare în plan orizontal	Unghi de înclinare în plan vertical	Înălțime x lățime [mm]
0°	0°	60 x 123
0°	45°	43 x 123
45° (stânga/dreapta)	0°	60 x 80
45° (stânga)	45°	43 x 80
45° (dreapta)	45°	35 x 80

**Dimensiunea minimă a piesei de prelucrat** (= toate piesele de prelucrat care pot fi fixate în partea stângă sau dreaptă a pânzei de ferăstrău cu ajutorul menghinei (22) din pachetul de livrare): 145 x 50 mm (lungime x lățime)

**Adâncimea maximă de tăiere (0°/0°):** 60 mm

#### Debitarea la aceeași lungime a pieselor de prelucrat (consultați imaginea N)

Pentru debitarea ușoară la aceeași lungime a pieselor de prelucrat, poți utiliza limitatorul de reglare a lungimii (10).

- Desfilează șurubul de fixare (46) și împinge limitatorul de reglare a lungimii (10) în șina de ghidare (37) la lungimea dorită a piesei de prelucrat.
- Strânge ferm la loc șurubul de fixare (46).

Piese de prelucrat mai lungi:

- Desfilează șurubul-fluture (36) și trage spre exterior șina de ghidare (37) până la opritor.
- Strânge din nou ferm șurubul-fluture (36).
- Reglează limitatorul de reglare a lungimii (10) la lungimea dorită a piesei de prelucrat.

Debitare fără limitator de reglare a lungimii:

- Desfilează șurubul de fixare (46) și împinge complet în afară limitatorul de reglare a lungimii (10) în șina de ghidare (37).
- Rotește limitatorul de reglare a lungimii la 90°, astfel încât acesta să fie paralel cu șina opritoare (11).
- Strânge ferm la loc șurubul de fixare (46).

#### Piese de lucru speciale

Atunci când tai piese de prelucrat îndoite sau rotunde, acestea trebuie asigurate în mod special împotriva alunecării. La linia de tăiere nu trebuie să existe niciun spațiu, cât de mic, între piesa de prelucrat, șina opritoare și masa de lucru pentru ferăstrău.

Dacă este necesar, va trebui să confecționezi suporturi speciale.

#### Înlocuirea plăcilor intermediare (consultați imaginea O)

După o utilizare mai îndelungată a sculei electrice, placa intermediară (14) se poate uza.

Înlocuiește plăcile intermediare defecte.

- Adu scula electrică în poziție de lucru.
- Deșurubează șuruburile (47) cu o șurubelniță cu cap în cruce uzuală și extrage placa intermediară veche (14).
- Introdu placa intermediară nouă și strânge din nou ferm șuruburile (47).

#### Prelucrarea șipcilor profilate

Șipcile profilate pot fi prelucrate în două moduri diferite:

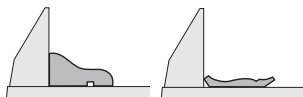
Poziționarea piesei de prelucrat	șipcă pentru pardoseală	șipcă pentru tavan
----------------------------------	-------------------------	--------------------

- sprijinite pe șina opritoare



**Poziționarea  
piesei de  
prelucrat****șipcă pentru  
pardoseală****șipcă pentru  
tavan**

- așezate plan pe masa de lucru pentru ferăstrău



După reglarea unghiului de îmbinare pe colț (în plan orizontal și/sau vertical), executați întotdeauna mai întâi o tăiere de probă pe niște deșeuri de lemn.

**Verificarea și refacerea reglajelor de bază**

Pentru asigurarea unor tăieri precise, după o utilizare intensivă, trebuie să verificați reglajele de bază ale sculei electrice, iar dacă este cazul, să le refaceți.

În acest scop, aveți nevoie de experiență și de o sculă specială corespunzătoare.

Această operație se execută rapid și fiabil la un centru de service Bosch.

**Alinierea șinei opritoare**

- Adu scula electrică în poziție de transport.
- Rotește masa de lucru pentru ferăstrău (12) până la marcajul crestat pentru 0°. Pârghia (16) trebuie să se fixeze sonor în marcajul crestat.
- Trage complet în afară șina opritoare reglabilă (23).

**Verificarea (consultă imaginea P1)**

- Reglează un șablon de unghiuri la 90° și așază-l paralel cu pâna de ferăstrău (41) între șina opritoare (11) și pâna de ferăstrău, pe masa de lucru pentru ferăstrău (12).

Brațul șablonului de unghiuri trebuie să fie paralel pe întreaga lungime cu șina opritoare.

**Reglarea (consultă imaginea P2)**

- Desfiletează toate șuruburile cu locaș hexagonal (48) cu ajutorul cheii hexagonale (32) din pachetul de livrare.
- Răsuțește șina opritoare (11) până când șablonul de unghiuri este paralel pe întreaga lungime.
- Strânge din nou ferm șuruburile.

**Alinierea indicatorului de unghiuri (în plan orizontal)  
(consultați imaginea Q)**

- Aduceți scula electrică în poziție de lucru.
- Rotiți masa de lucru pentru ferăstrău (12) până la marcajul crestat pentru 0°. Pârghia (16) trebuie să se fixeze sonor în marcajul crestat.

**Verificarea**

Indicatoarele de unghiuri (17) trebuie să fie coliniare cu marcajul de 0° al scalei (18).

**Reglarea**

- Desfaceți șurubul (49) cu ajutorul unei șurubelnițe cu capul în cruce și aliniați indicatorul de unghiuri de-a lungul marcajului de 0°.
- Strângeți din nou ferm șurubul.

**Transportul (consultă imaginea R)**

Înainte de transportarea sculei electrice, trebuie să parcurgi următoarele etape:

- Adu scula electrică în poziție de transport.
- Scoate toate accesoriile care nu pot fi fixate ferm pe scula electrică.

În vederea transportului, depozitează pânzele de ferăstrău neutilizate într-un recipient închis dacă este posibil.

- Transportă scula electrică ținând-o de mânerul de transport (3) sau apuc-o de mânerul încastat (20) lateral ale mesei de lucru pentru ferăstrău.

► **Pentru transportul sculei electrice folosiți numai dispozitivele de transport și în niciun caz dispozitivele de protecție.**

**Întreținere și service****Întreținere și curățare**

► **Înainte oricăror intervenții asupra sculei electrice scoateți cablul de alimentare afară din priză.**

► **Pentru a putea lucra bine și sigur, mențineți curate scula electrică și fantele de aerisire ale acesteia.**

Dacă este necesară înlocuirea cablului de racordare, pentru a evita periclitatea siguranței în timpul utilizării, această operație se va executa de către **Bosch** sau de către un centru de service autorizat pentru scule electrice **Bosch**.

Apărătoarea trebuie întotdeauna să se poată mișca liber și să se închidă automat. De aceea, mențineți permanent curată zona din jurul apărătoarei.

După fiecare operație, îndepărtați praful și așchiile, prin suflare cu aer comprimat sau cu ajutorul unei pensule.

Curăță cu regularitate rola culisantă (26).

**Curățarea lentilei laserului (consultă imaginea S)**

- Rotește apărătoarea-disc (9) spre înapoi și menține-o în această poziție.
- Desfiletează șurubul cu cap striat (50) al capacului de protecție a laserului (7).
- Trage capacul transparent al lentilei laserului (51) spre înainte din capacul de protecție a laserului și îndepărtează impuritățile utilizând o lavetă uscată, moale.
- Introdu capacul (51) până la opritor înapoi în capacul de protecție a laserului (7) și strânge din nou ferm șurubul cu cap striat (50).

**Accesorii**

	Număr de identificare
Cadru extensibil	1 619 PB6 147
Sac de colectare a prafului	1 619 PB6 246

**Pânze de ferăstrău pentru lemn și placaje, panouri și șipci**

Număr de  
идентификация

Пânză de ferăstrăу de 216 x 30 mm,  
cu 48 de dinți 2 608 640 432

**Пânзе de ferăstrăу pentru material plastic și метале  
нефероаве**

Пânză de ferăстрăу de 216 x 30 mm,  
cu 60 de dinți 2 608 640 446

**Пânзе de ferăстрăу pentru toate типурите de parchet  
laminat**

Пânză de ferăстрăу de 216 x 30 mm,  
cu 60 de dinți 2 608 642 133

**Сервициу де асистенță теhничă post-вânзăри și  
consultanță clienți**

Сервициу nostru де асистенță теhничă рăспунде ънтребăриlor tale атăт ън ceea ce прѳеște ънтреținerea și repararea produsului тăу, cât și referitor la piesele de schimb. Pentru desenele descompuse și informații privind piesele de schimb, poți de asemenea să accesezi:

[www.bosch-pt.com](http://www.bosch-pt.com)

Echipa de consultanță Bosch ѳи стă cu plăcere la dispoziție pentru a te ajuta ън chestiuni legate de produsele noastre și accesoriile acestora.

Њн caz de reclamații și comenzi de piese de schimb, te rugăm să specifici neapăрат numărul de идентификация compus din 10 cifre, indicat pe plăcuța cu date теhnice a produsului.

**România**

Robert Bosch SRL

PT/MKV1-EA

Service scule electrice

Strada Horia Măcelariu Nr. 30–34, sector 1

013937 București

Tel.: +40 21 405 7541

Fax: +40 21 233 1313

E-Mail: [BoschServiceCenter@ro.bosch.com](mailto:BoschServiceCenter@ro.bosch.com)

[www.bosch-pt.ro](http://www.bosch-pt.ro)

**Май multe adrese ale unităților de service sunt  
disponibile la:**

[www.bosch-pt.com/serviceaddresses](http://www.bosch-pt.com/serviceaddresses)

**Eliminare**

Sculele electrice, accesoriile ѳи ambalajele trebuie directionate către o stație de revalorificare ecologică.



Nu aruncați sculele electrice ѳн gunoiul menajer!

**Numai pentru țările UE:**

Conform Directivei Europene 2012/19/UE privind sculele ѳи aparatele electrice și electronice uzate și transpunerea acesteia ѳн legislația națională, sculele electrice scoase din uz trebuie colectate separat și directionate către o stație de revalorificare ecologică.

## Български

### Указания за сигурност

#### Общи указания за безопасна работа

#### **⚠ ПРЕДУПРЕЖДЕНИЕ**

Прочетете всички предупреждения, указания, запознайте се с фигурите и теhническите характеристики, приложени към електроинструмента. Пропуски при спазването на указанията по-долу могат да предизвикат токов удар и/или тежки травми.

#### Съхранявайте тези указания на сигурно място.

Използваният по-долу термин "электроинструмент" се отнася до захранвани от електрическата мрежа електроинструменти (със захранващ кабел) и до захранвани от акумулаторна батерия електроинструменти (без захранващ кабел).

#### Безопасност на работното място

##### ▶ Пазете работното си място чисто и добре осветено.

Разхвърляните или тъмни работни места са предпоставка за инциденти.

##### ▶ Не работете с електроинструмента в среда с повишена опасност от възникване на експлозия, в близост до леснозапалими течности, газове или прахообразни материали.

По време на работа в електроинструментите се отделят искри, които могат да възпламенят прахообразни материали или пари.

##### ▶ Дръжте деца и странични лица на безопасно разстояние, докато работите с електроинструмента. Ако вниманието Ви бъде отклонено, може да загубите контрола над електроинструмента.

#### Безопасност при работа с електрически ток

##### ▶ Щепселът на електроинструмента трябва да е подходящ за ползвания контакт. В никакъв случай не се допуска изменение на конструкцията на щепсела. Когато работите със занулени електроуреди, не използвайте адаптери за щепсела. Ползването на оригинални щепсели и контакти намалява риска от възникване на токов удар.

##### ▶ Избягвайте допира на тялото Ви до заземени тела, напр. тръби, отоплителни уреди, печки и хладилници. Когато тялото Ви е заземено, рискът от възникване на токов удар е по-голям.

##### ▶ Предпазвайте електроинструмента си от дъжд и влага. Проникването на вода в електроинструмента повишава опасността от токов удар.

##### ▶ Не използвайте захранващия кабел за цели, за които той не е предвиден. Никога не използвайте захранващия кабел за пренасяне, теглене или откачване на електроинструмента. Предпазвайте кабела от нагряване, омасляване, допир до остри ръбове или до подвижни звена на машини. Повредени или усукани кабели увеличават риска от възникване на токов удар.

- ▶ **Когато работите с електроинструмент навън, използвайте само удължителни кабели, подходящи за работа на открито.** Използването на удължител, предназначен за работа на открито, намалява риска от възникване на токов удар.
- ▶ **Ако се налага използването на електроинструмента във влажна среда, използвайте предпазен прекъсвач за утечни токове.** Използването на предпазен прекъсвач за утечни токове намалява опасността от възникване на токов удар.

#### Безопасен начин на работа

- ▶ **Бъдете концентрирани, следете внимателно действията си и постъпвайте предпазливо и разумно. Не използвайте електроинструмента, когато сте уморени или под влиянието на наркотични вещества, алкохол или упойващи лекарства.** Един миг разсеяност при работа с електроинструмент може да има за последствие изключително тежки наранявания.
- ▶ **Работете с предпазващо работно облекло. Винаги носете предпазни очила.** Носенето на подходящи за ползвания електроинструмент и извършваната дейност лични предпазни средства, като дихателна маска, здрави плътнотзатворени обувки със стабилен грайфер, защитна каска или шумозаглушители (антифони), намалява риска от възникване на трудова злополука.
- ▶ **Избягвайте опасността от включване на електроинструмента по невнимание. Преди да включите щепсела в контакта или да поставите батерията, както и при пренасяне на електроинструмента, се уверявайте, че пусковият прекъсвач е позиция "изключено".** Носенето на електроинструменти с пръст върху пусковия прекъсвач или подаването на захранващо напрежение, докато пусковият прекъсвач е включен, увеличава опасността от трудови злополуки.
- ▶ **Преди да включите електроинструмента, се уверявайте, че сте отстранили от него всички помощни инструменти и гаечни ключове.** Помощен инструмент, забравен на въртящо се звено, може да причини травми.
- ▶ **Избягвайте неестествените положения на тялото. Работете в стабилно положение на тялото и във всеки момент поддържайте равновесие.** Така ще можете да контролирате електроинструмента по-добре и по-безопасно, ако възникне неочаквана ситуация.
- ▶ **Работете с подходящо облекло. Не работете с широки дрехи или украшения. Дръжте косата и дрехите си на безопасно разстояние от движещи се звена.** Широки дрехи, украшенията, дългите коси могат да бъдат захванати и увлечени от въртящи се звена.
- ▶ **Ако е възможно използването на външна аспирационна система, се уверявайте, че тя е включена и функционира изправно.** Използването на аспирационна система намалява рисковете, дължащи се на отделящи се при работа прахове.

- ▶ **Доброто познаване на електроинструмента вследствие на честа работа с него не е повод за намаляване на вниманието и пренебрегване на мерките за безопасност.** Едно невнимателно действие може да предизвика тежки наранявания само за части от секундата.

#### Грижливо отношение към електроинструментите

- ▶ **Не претоварвайте електроинструмента. Използвайте електроинструментите само съобразно тяхното предназначение.** Ще работите по-добре и по-безопасно, когато използвате подходящия електроинструмент в зададения от производителя диапазон на натоварване.
- ▶ **Не използвайте електроинструмент, чиито пусков прекъсвач е повреден.** Електроинструмент, който не може да бъде изключван и включван по предвидения от производителя начин, е опасен и трябва да бъде ремонтиран.
- ▶ **Преди да извършвате каквито и да е дейности по електроинструмента, напр. настройване, смяна на работен инструмент, както и когато го прибирате, изключвайте щепсела от контакта, респ. изваждайте батерията, ако е възможно.** Тази мярка премахва опасността от задействане на електроинструмента по невнимание.
- ▶ **Съхранявайте електроинструментите на места, където не могат да бъдат достигнати от деца. Не допускате те да бъдат използвани от лица, които не са запознати с начина на работа с тях и не са прочели тези инструкции.** Когато са в ръцете на неопитни потребители, електроинструментите могат да бъдат изключително опасни.
- ▶ **Поддържайте добре електроинструментите си и аксесоарите им. Проверявайте дали подвижните звена функционират безукорно, дали не заклинват, дали има счупени или повредени детайли, които нарушават или изменят функциите на електроинструмента. Преди да използвате електроинструмента, се погрижете повредените детайли да бъдат ремонтирани.** Много от трудовите злополуки се дължат на недобре поддържани електроинструменти и уреди.
- ▶ **Поддържайте режещите инструменти винаги добре заточени и чисти.** Добре поддържаните режещи инструменти с остри ръбове оказват по-малко съпротивление и се водят по-леко.
- ▶ **Използвайте електроинструментите, допълнителните приспособления, работните инструменти и т. н., съобразно инструкциите на производителя. При това се съобразявайте и с конкретните работни условия и операции, които трябва да изпълните.** Използването на електроинструменти за различни от предвидените от производителя приложения повишава опасността от възникване на трудови злополуки.
- ▶ **Поддържайте дръжките и ръкохватките сухи, чисти и неомаслени.** Хлъзгавите дръжки и ръкохватки не позволяват безопасната работа и доброто контролира-

не на електроинструмента при възникване на неочаквана ситуация.

#### Поддържане

- ▶ **Допускайте ремонтът на електроинструментите Ви да се извършва само от квалифицирани специалисти и само с използването на оригинални резервни части.** По този начин се гарантира съхраняване на безопасността на електроинструмента.

#### Предупреждения за безопасност за настолни циркулярни машини

- ▶ **Настолните циркулярни машини са предназначени за рязане на дърво и дървесни материали, те не могат да бъдат ползвани с абразивни режещи дискове за рязане на черни метали като профили, тръби, пръти и др.** Абразивният прах причинява блокиране при движещите се части, като напр. при долната преграда. Искрите от абразивното рязане могат да запалят долния предпазител, предпазната вложка и други пластмасови детайли.
- ▶ **Използвайте подходящи скоби за укрепване на обработвания детайл, когато е възможно.** Ако държите обработвания детайл на ръка, тя трябва да е на разстояние, не по-малко от 100 mm от циркулярния диск (отпред или отзад). Не ползвайте циркулярната машина за разрязване на детайли, които са твърде малки, за да бъдат захванати със скоби или държани безопасно с ръка. Ако ръцете Ви са твърде близо до циркулярния диск, съществува голяма опасност от тежки травми при неволен допир до диска.
- ▶ **Разрязваният детайл трябва да бъде захванат с винтови скоби или да бъде притискан към опорната шина и към работния плот.** По време на рязане не премествайте обработвания детайл и не режете на ръка свободно стоящи детайли. Незахванати или движещи се детайли могат да бъдат увлечени и да отхвърчат с висока скорост, като причинят травми и/или щети.
- ▶ **При рязане бутайте циркулярния диск напред. Не дърпайте циркулярния диск. За да разрежете детайл вдигнете режещата глава и я издърпайте над детайла, без да я връзвате, включете двигателя, натиснете режещата глава надолу и я избутайте през детайла.** При рязане по посока на изтеглянето съществува опасност циркулярният диск да се заклинни в детайла и целият модул да отскочи по посока на оператора с голяма сила.
- ▶ **Никога не кръстосвайте линията на среза с ръката си, нито пред нито зад циркулярния диск.** Държането на детайла с кръстосани ръце т.е. захващането на десния край на детайла с лявата ръка или обратно е много опасно.
- ▶ **Не поставяйте ръцете си на разстояние, по-малко от 100 mm от предния или задния край на циркулярния диск, напр. за да отстраните отчупени парченца, да премахнете стърготини или по каквато и да е**

**друга причина.** Възможно е близостта на въртящия се диск до ръцете ви да не е очевидна и това да причини тежки травми.

- ▶ **Преди да разрязвате детайла, го проверявайте внимателно.** Ако е огънат или усукан, го притиснете с външната страна към опорната шина. **Винаги се уверявайте, че по цялата дължина на линията на среза няма междина между детайла, опорната шина и работния плот.** Огъването или усукването на детайла по време на рязане може да предизвика внезапното заклинване на диска. В детайла не трябва да има пирони или други външни тела.
- ▶ **Не включвайте двигателя, докато работният плот не е почистен от всички помощни инструменти, отрязани парченца и др.п.; на работния плот трябва да бъде само разрязвания детайл.** Малки детайли или свободни отрязани парченца дърво могат да допрат въртящия се диск и да отхвърчат с голяма скорост.
- ▶ **Разрязвайте само по един детайл.** Притиснати в пакет детайли не могат да бъдат застопорени добре и по време на рязане могат да се изместят и да причинят заклинване на диска.
- ▶ **Преди да започнете работа се уверете, че настолната циркулярна машина е захваната здраво към стабилна повърхност.** Захващането към стабилна повърхност намалява опасностите, причинени от нестабилност на циркулярната машина.
- ▶ **Планирайте действията си предварително.** Всеки път, когато промените ъгъла на скосяване във вертикална или хоризонтална равнина се уверявайте, че регулируемата опорна шина е монтирана правилно и няма да влезе в контакт с диска или предпазния кожух. Без да включвате машината и захванат детайл преместете циркулярния диск по цялата дължина на среза, за да се уверите, че няма да има контакт с опорната шина.
- ▶ **Ако разрязваният детайл е дълъг, подпирайте свободните му краища по подходящ начин, напр. с удължители на работния плот, външни подпори и др.п.** Детайли, по-дълги или по-широки от работния плот на циркулярната машина могат да се преобърнат, ако не са подпирани сигурно. Ако отрязаната част или детайла се преобърне, може да повдигне долния предпазител или да отхвърчи при допир до въртящия се диск.
- ▶ **Не ползвайте други хора за поддържане на свободния край на отрязания детайл.** Нестабилното задържане на свободния край може да причини блокиране на диска или изместване на детайла по време на рязане и да увлече Вас или помагачия Ви към въртящия се диск.
- ▶ **Отрязваният детайл не трябва да бъде притискан или преместван към въртящия се диск по какъвто и да било начин.** Ако е ограничен, напр. с ограничители по дължина, отрязания детайл може да се заклинни в диска и да отхвърчи с голяма сила.

- ▶ Когато разрязвате кръгли пръти или тръби, винаги използвайте скоби или крепежни елементи, предназначени да захващат здраво детайли с кръгло сечение. При разрязване пръти и тръби с кръгло сечение имат склонност да се завъртат, при което възниква откат и съществува опасност циркулярният диск да допре ръката Ви.
- ▶ Преди да врежете циркулярния диск, изчакайте да достигне номиналната си скорост на въртене. Това намалява опасността от отхвърчане на разрязвания детайл.
- ▶ Ако детайлът или циркулярният диск се заклини, незабавно изключете машината. Изчакайте всички движещи се детайли да спрат, изключете щепсела от контакта и/или извадете акумулаторната батерия. След това освободете заклинилите се елементи. Продължаването на работа със заклинен детайл може да предизвика загуба на контрол или да повреди циркулярната машина.
- ▶ След приключване на рязането отпуснете бутона, задържете режещата глава натисната надолу до окончателното спиране на въртенето и след това отстранете разрязвания детайл. Не поставяйте ръцете си в близост до режещите ръбове на диска.
- ▶ Дръжте ръкохватката здраво, когато правите непроходен срез или когато отпускате бутона преди режещата глава да е стигнала крайната си долна точка. Триенето на циркулярния диск може да предизвика откат, което увеличава опасността от тежки травми.
- ▶ Не отпускате ръкохватката, ако режещата глава е достигнала най-долната позиция. Винаги връщайте с ръка режещата глава обратно до най-горната позиция. Ако режещата глава се движи безконтролно, може да се стигне до риск от нараняване.
- ▶ Поддържайте работното си място чисто. Смесите от материал са особено опасни. Прахът от лек метал може да гори или експлодира.
- ▶ Не използвайте затъпени, напукани, огънати или повредени циркулярни дискове. При циркулярни дискове със затъпени зъби или зъби с лош чапраз в резултат на тесния срез се увеличава триенето и съществува повишена опасност.
- ▶ Не използвайте циркулярни дискове от високолегирана бързорезна стомана (обозначена с HSS). Такива циркулярни дискове са крехки и се чупят лесно.
- ▶ Винаги използвайте циркулярни дискове с правилните размери и форма (диамантен или кръгъл) и с правилния присъединителен отвор. Циркулярни дискове, които не пасват на присъединителните размери на вала на машината вибрират и могат да предизвикат загуба на контрол.
- ▶ Никога не се опитвайте да отстранявате от зоната на рязане дребни отрязъци, стружки или др., докато електроинструментът работи. Винаги първо поставяйте рамото на електроинструмента в изходна позиция и го изключвайте.

- ▶ След спиране на работа не допирайте режещия диск, преди да се е охладил. По време на работа режещият диск се нагрява силно.
- ▶ Електроинструментът се доставя с предупредителна табелка за лазер (вж. таблица "Символи и тяхното значение").
- ▶ Не повреждайте предупредителните табелки на електроинструмента.



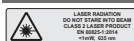
Не насочвайте лазерния лъч към хора и животни и внимавайте да не погледнете непосредствено срещу лазерния лъч или срещу негово отражение. Така можете да заслепите хора, да причините трудови злополуки или да предизвикате увреждане на очите.

- ▶ Ако лазерният лъч попадне в очите, ги затворете възможно най-бързо и отдръпнете главата си от лазерния лъч.
- ▶ Не извършвайте изменения по лазерното оборудване.
- ▶ Не оставяйте деца да работят с електроинструмента без пряк надзор. Те могат неволно да заслепят други хора или себе си.
- ▶ Ако текстът на предупредителната табелка за лазер не е на Вашия език, залепете преди първата експлоатация отгоре върху него доставения стикер на Вашия език.

## СИМВОЛИ

Следните символи могат да бъдат важни в процеса на експлоатация на Вашия електроинструмент. Моля, запомнете символите и значението им. Правилното интерпретиране на символите и тяхното значение ще Ви помогнат при по-доброто и по-сигурно ползване на електроинструмента.

### Символи и тяхното значение



Лазерно лъчение  
не гледайте в лъча  
лазер от клас 2



Не поставяйте ръцете си в близост до мястото на рязане, докато електроинструментът работи. Съществува опасност да се нараните при допир до циркулярния диск.



Работете с противопрахова маска.



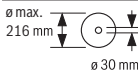
Работете с предпазни очила.

**Символи и тяхното значение**

**Носете защита за слуха.** Въздействието на шум може да предизвика загуба на слух.

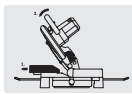


**Опасна зона! По възможност дръжте ръцете и пръстите си на разстояние от тази зона.**



Съобразявайте се с размерите на циркулярния диск. Отворът му трябва да пасва без луфт на присъединителното стъпало на вала. Ако е необходимо използването на редуциращи звена, внимавайте размерите на редуциращото звено да пасват на дебелината на фланеца на диска, на диаметъра на отвора му, както и на диаметъра на вала на машината. По възможност използвайте редуциращите звена, включени в окомплектовката на циркулярния диск.

Диаметърът на циркулярния диск трябва да съответства на посоченото върху символа.



При срезове под наклон във вертикална равнина регулируемата опорна шина трябва да бъде издърпана навън, респ. да се отстрани напълно.



Никога не пренасяйте електроинструмента, като го държите за ръкохватката на рамото на инструмента.

**Описание на продукта и дейността**

**Прочетете внимателно всички указания и инструкции за безопасност.** Пропуски при спазването на инструкциите за безопасност и указанията за работа могат да имат за последствие токов удар, пожар и/или тежки травми.

Моля, имайте предвид изображенията в предната част на ръководството за работа.

**Предназначение на електроинструмента**

Електроинструментът е предназначен за стационарно монтиране и изпълняване на надлъжни и напречни срезове по права линия на твърд и мек дървесен материал, както и на пдч плоскости и фазерни плоскости. При това са възможни хоризонтални ъгли на наклон от  $-47^\circ$  до  $+47^\circ$  както и вертикални ъгли на наклон от  $0^\circ$  до  $+45^\circ$ .

При използване на подходящи циркулярни дискове е възможно и разрязването на алуминиеви профили и пластмаси.

**Изобразени елементи**

Номерирането на елементите на електроинструмента се отнася до изображенията на страниците с фигурите.

- (1) Прахоуловителна торба
- (2) Предпазен кожух
- (3) Ръкохватка за пренасяне
- (4) Ръкохватка
- (5) Блокировка на пусковия прекъсвач
- (6) Предупредителна табелка за лазерния лъч
- (7) Предпазно капаче на лазера
- (8) Отвор за изходящия лазерен лъч
- (9) Шарнирно окачен предпазен кожух
- (10) Надлъжен ограничител
- (11) Опорна шина
- (12) Маса на циркуляра
- (13) Захващащ винт на удължителната скоба
- (14) Подложна пластина
- (15) Застопоряваща ръкохватка за произволни ъгли на скосяване (хоризонтално)
- (16) Лост за предварителна настройка на ъгъла на скосяване (хоризонтално)
- (17) Ъглов индикатор за ъгъл на скосяване (хоризонтално)
- (18) Скала за ъгъла на скосяване (хоризонтално)
- (19) Монтажни отвори
- (20) Отвори за хващане
- (21) Скоба за удължаване на опорната площ
- (22) Винтова скоба
- (23) Регулируема опорна шина
- (24) Скала за ъгъла на скосяване (вертикално)
- (25) Ъглов индикатор (вертикален)
- (26) Ролка
- (27) Предпазна пластина
- (28) Застопоряване на вала
- (29) Пусков прекъсвач
- (30) Пусков прекъсвач за лазера (обозначаване на линията на среза)
- (31) Отвор за изхвърляне на стружките
- (32) Шестостенен ключ
- (33) Затегателна ръкохватка за произволен ъгъл на скосяване (вертикален)
- (34) Транспортно обезопасяване
- (35) Отвори за винтови стяги
- (36) Крилат винт за фиксиране на направляващата шина на надлъжния ограничител

- (37) Направляваща шина на надлъжния ограничител
- (38) Обезопасителен винт на удължителната скоба
- (39) Винт с глава с вътрешен шестостен за захващане на циркулярен диск
- (40) Застопоряващ фланец
- (41) Циркулярен диск
- (42) Вътрешен застопоряващ фланец
- (43) Винт с крилчата глава за захващане на регулируемата опорна шина
- (44) Винт с крилчата глава за регулиране на височината на винтовата щанга
- (45) Щанга с резба
- (46) Захващащ винт на надлъжния ограничител
- (47) Винтове за подложната пластина
- (48) Винтове с вътрешен шестограм на опорната шина
- (49) Винт за стрелката за отчитане на ъгъла (хоризонтално)
- (50) Винт с накатка на защитното капаче на лазера
- (51) Капак на лещата на лазера

### Технически данни

Циркулярна фреза за отрязване и скосяване		GCM 216
Каталожен номер		<b>3 601 M33 0..</b>
Номинална консумирана мощност	W	1300
Скорост на въртене на празен ход	min <sup>-1</sup>	4800
Тип лазер	nm	650
	mW	< 1
Клас лазер		2
Дивергенция на лазерната линия	mrad (пълен ъгъл)	1,0
Маса съгласно ЕРТА-Procedure 01:2014	kg	9,1
Клас на защита		□/II
<b>Размери на подходящи циркулярни дискове</b>		
Диаметър на циркулярния диск	mm	216
Дебелина на тялото на диска	mm	1,4–1,8
Макс. ширина на рязане	mm	3,3

### Циркулярна фреза за отрязване и скосяване GCM 216

Диаметър на отвора на диска mm 30

Допустими размери на обработвания детайл (максимални/минимални): (вж. „Допустими размери на обработвания детайл“, Страница 236)

Данните важат за номинално напрежение [U] от 230 V. При отклоняващи се напрежение и при специфични за отделни изпълнения тези данни могат да варират.

Само за електроинструменти без ограничение на пусковия ток: процедурите по включване генерират краткосрочни понижения в напрежението. При недобри мрежови условия могат да възникнат влошавания при другите уреди. При импеданс в мрежата под **0,35 Ohm** не се очакват смущения.

### Информация за излъчван шум

Стойностите на емисии на шум са установени съгласно **EN 62841-3-9**.

Равнището A на генерирания шум от електроинструмента обикновено е: равнище на звуковото налягане **96 dB(A)**; мощност на звука **106 dB(A)**. Неопределеност K = **3 dB**.

### Работете с шумозаглушители!

Посоченото в това ръководство за експлоатация ниво на излъчвания шум е измерено по посочен в стандартите метод и може да служи за сравняване на различни електроинструменти. То е подходящо също така за предварителна оценка на емисиите шум.

Посоченото ниво на излъчвания шум е представително за основните приложения на електроинструмента. Ако обаче електроинструментът се ползва в други условия, с различни работни инструменти или след недобро поддържане, нивото на излъчвания шум може да е различно. Това би могло значително да увеличи емитирания шум през периода на ползване на електроинструмента.

За по-точното оценяване на излъчвания шум трябва да се отчитат и периодите, в които електроинструментът е изключен или работи на празен ход. Това би могло значително да намали емитирания шум през периода на ползване на електроинструмента.

### Монтиране

- **Избягвайте включване по невнимание на електроинструмента. По време на монтирането и при извършване на каквито и да е дейности по електроинструмента щепселът трябва да е изключен от захранващата мрежа.**

### Окомплектовка



Моля, вижте изображението на окомплектовката в началото на ръководството за експлоатация.

Преди да започнете експлоатация на електроинструмента дали всички изброени по-долу елементи са налични:

- Циркулярна фреза за отрязване и скосяване с монтиран циркулярен диск
- Винтова скоба (22)



- Шестостенен ключ (32)
- Удължаваща скоба (21) с обезопасителен винт (38) (2x)
- Надлъжен ограничител (10)
- Прахоуловителна торба (1)

**Указание:** Огледайте електроинструмента за евентуални повреди.

Преди да продължите използването на електроинструмента, трябва внимателно да проверите дали предпазните съоръжения или леко повредени детайли функционират изрядно и съобразно предназначението си. Проверете дали подвижните детайли функционират правилно и не се заклинват или дали има други повредени детайли. Всички детайли трябва да са монтирани правилно и да изпълняват всички условия за безопасна работа. Повредени предпазни съоръжения и детайли трябва да бъдат ремонтирани или заменени от квалифициран техник в оторизиран сервиз за електроинструменти на Бош.

### Монтиране на елементи

- Извадете внимателно всички включени в окомплектовката детайли.
- Отстранете всички опаковъчни материали от електроинструмента и включените в окомплектовката детайли.

### Монтиране на удължителната скоба (вж. фиг. А)

Свободните краища на дълги и тежки детайли трябва да бъдат подпирани по подходящ начин.

За допълнително увеличение на широчината на опорната площ на стенда можете да монтирате удължителната скоба както отляво, така и отдясно на електроинструмента.

- Развийте обезопасителния винт (38) с кръстата отвертка от удължителната скоба.
- Наклонете електроинструмента.
- Избутайте удължителната скоба (21) от двете страни на електроинструмента до упор в предвидените за това отвори.
- За обезопасяване на изтеглянето завийте обезопасителния винт (38) обратно в удължителната скоба.

### Стационарно или мобилно монтиране

► **За осигуряване на сигурна работа с електроинструмента, преди да го използвате, трябва да го монтирате на равна и стабилна работна повърхност (напр. работен тезгях).**

### Монтиране на работна повърхност (вж. фиг. В1–В2)

- Застопорете електроинструмента с подходящи винтови съединения към работната повърхност. За тази цел служат отворите (19).

или

- Застопорете електроинструмента с обикновени винтови скоби, като го захванете за краката към работната повърхност.

### Монтаж върху работен стенд на Bosch

Стендовете GTA на Bosch осигуряват сигурно захващане на електроинструмента към всякаква повърхност благодарение на регулируемите си по височина крака. Опорните повърхности за детайлите на стендовете служат за подпиране на дълги детайли.

- **Прочетете всички приложени към стенда предупреждения и указания.** Несъобразяването с предупрежденията и неспазването на указанията могат да имат за следствие токов удар, пожар и/или тежки травми.
- **Преди да монтирате електроинструмента, сглобете внимателно и правилно стенда.** Правилното сглобяване на стенда е важно, за да бъде избягната опасността от внезапното му разпадане по време на работа.
- Монтирайте електроинструмента към стенда, докато е в позиция за транспортиране.

### Система за прахоулавяне

Прахове, отделящи се при обработването на материали като съдържащи олово бои, някои видове дървесина, минерали и метали могат да бъдат опасни за здравето. Контактът до кожата или вдишването на такива прахове могат да предизвикат алергични реакции и/или заболявания на дихателните пътища на работещия с електроинструмента или намиращи се наблизо лица.

Определени прахове, напр. отделящите се при обработване на бук и дъб, се считат за канцерогенни, особено в комбинация с химикали за третиране на дървесина (хромат, консерванти и др.). Допуска се обработването на съдържачи азбест материали само от съответно обучени квалифицирани лица.

- По възможност използвайте подходяща за обработвания материал система за прахоулавяне.
- Осигурявайте добро проветряване на работното място.
- Препоръчва се използването на дихателна маска с филтър от клас P2.

Спазвайте валидните във Вашата страна законови разпоредби, валидни при обработване на съответните материали.

### ► Избягвайте натрупване на прах на работното място.

Прахът може лесно да се самовъзпламени.

Прахоулавянето може да бъде блокирано от прах, стърготини или откъртени от детайла парченца.

- Изключете електроинструмента и извадете щепесела от контакта.
- Изчакайте, докато циркулярният диск спре напълно.
- Открийте и отстранете причината за залушването.

### Собствена система за прахоулавяне (вж. фиг. С)

За лесно събиране на отделяните стружки използвайте включената в окомплектовката прахоуловителна торба (1).

- Вкарайте прахоуловителната торба (1) на отвора за изхвърляне на стърготините (31).

По време на работа прахоуловителната торба не трябва да влиза в съприкосновение с подвижните детайли на електроинструмента.

Изправете своевременно прахоуловителната торба.

- ▶ **Проверявайте и почиствайте прахоуловителната торба след всяка употреба.**
- ▶ **За да предотвратите опасността от пожар, след рязане на алуминиеви сплави почиствайте прахоуловителната торба.**

#### Външна система за прахоулавяне

Към щучера на отвора за изхвърляне на стружки (31) можете да включите и шланг на прахосмукачка (Ø 36 mm).

- Свържете шланга на прахосмукачката с отвора за изхвърляне на стружките (31).

Използваната прахосмукачка трябва да е пригодна за работа с обработвания материал.

Ако при работа се отделя особено вреден за здравето прах или канцерогенен прах, използвайте специализирана прахосмукачка.

#### Смяна на циркулярния диск (вж. фиг. D1–D3)

- ▶ **Преди извършване на каквито и да е дейности по електроинструмента изключвайте щепсела от захранващата мрежа.**
- ▶ **При монтирането на циркулярния диск работете с предпазни ръкавици.** При допир до циркулярния диск съществува опасност да се нараните.

Използвайте само режещи дискове, чиято максимално допустима скорост на въртене е по-висока от скоростта на въртене на празен ход на Вашия електроинструмент.

Използвайте само циркулярни дискове, които съответстват на посочените в това ръководство за експлоатация данни и са изпитани по EN 847-1 и обозначени по съответния начин.

Използвайте само дискове, които се препоръчват от производителя на електроинструмента и са подходящи за обработвания от Вас материал. Това предотвратява прегряването на зъбите при рязане.

#### Демонтиране на циркулярния диск

- Поставете електроинструмента в работна позиция.
- Наклонете предпазния кожух (9) назад и го задръжте в тази позиция.
- Завъртете винта с глава с вътрешен шестстен (39) с шестстенния ключ (6 mm) (32) и натиснете едновременно застопоряването на вала (28), докато не се фиксира.
- Задръжте бутона за блокиране на вала (28) натиснат и развийте винта (39), като го въртите по посока на часовниковата стрелка (лява резба!).
- Демонтирайте застопоряващия фланец (40).
- Извадете циркулярния диск (41).
- Бавно спуснете шарнирно окачения предпазен кожух надолу.

#### Монтиране на циркулярния диск

- ▶ **При монтиране внимавайте посоката на рязане на зъбите (означена със стрелка върху циркулярния диск) да съвпада с посоката на стрелката върху предпазния кожух!**

Ако е необходимо, почистете всички детайли, които ще монтирате.

- Наклонете шарнирно окачения предпазен кожух (9) назад и го задръжте в тази позиция.
- Поставете новия циркулярен диск на вътрешния застопоряващ фланец (42).
- Монтирайте застопоряващия фланец (40) и винта с глава с вътрешен шестстен (39). Натиснете блокирането на вала (28), докато захване вала с прещракване, и затегнете винта с глава с вътрешен шестстен обратно на часовниковата стрелка.
- Бавно спуснете шарнирно окачения предпазен кожух надолу.

#### Работа с електроинструмента

- ▶ **Преди извършване на каквито и да е дейности по електроинструмента изключвайте щепсела от захранващата мрежа.**

#### Транспортно обезопасяване (вж. фиг. E)

Транспортно обезопасяване (34) улеснява пренасянето на електроинструмента до различни работни площадки.

#### Освобождение на електроинструмента (работна позиция)

- Натиснете малко надолу рамото на електроинструмента, като го захванете за ръкохватката (4), за да освободите приспособлението за застопоряване при транспортиране (34).
- Издърпайте бутона за застопоряване при транспортиране (34) докрай навън.
- Повдигнете бавно нагоре рамото на електроинструмента.

#### Блокиране на електроинструмента (позиция за транспортиране)

- За застопоряване на масата на циркуляра (12) затегнете ръкохватката (15).
- Наклонете рамото на електроинструмента надолу, като го захванете за ръкохватката (4), докато ръкохватката за осигуряване при транспортиране (34) може да бъде вкарана докрай навътре.

С това рамото на електроинструмента е захванато сигурно в позиция за транспортиране.

#### Подготовка за работа

##### Удължаване на масата на циркуляра (вж. фиг. F)

Дълги детайли трябва да бъдат подпирани в свободния им край.

Масата на циркуляра може с помощта на удължаващата скоба (21) да се увеличава наляво и надясно.

- Разхлбаете захващащия винт **(13)**.
- Издърпайте удължаващата скоба **(21)** до желаната дължина навън.
- За застопоряване на удължаващата скоба отново затегнете захващащия винт **(13)**.

#### Изместване на опорната шина (вж. фиг. G)

При рязане под наклон във вертикална равнина трябва да изместите регулируемата опорна шина **(23)**.

- Развийте винта с крилчатата глава **(43)**.
- Издърпайте докрай навън регулируемата опорна шина **(23)**.
- Затегнете отново винта с крилчатата глава **(43)**.

След приключване на рязането под наклон във вертикална равнина върнете отново обратно регулируемата опорна шина **(23)** (развийте винта **(43)**; преместете регулируемата опорна шина **(23)** докрай навътре; отново затегнете винта).

#### Застопоряване на детайла (вж. фиг. H)

За осигуряване на оптимална сигурност на работа трябва винаги да застопорявате детайла.

Не обработвайте детайли, които са твърде малки, за да бъдат застопорени механично.

- Притискайте разрязвания детайл здраво към опорните шини **(11)** и **(23)**.
- Вкарайте включената в комплектската винтова скоба **(22)** в един от предвидените за целта отвори **(35)**.
- Развийте винта с крилчатата глава **(44)** и настройте винтовата скоба съобразно детайла. Затегнете отново винта с крилчатата глава.
- Затегнете здраво резбовия вал **(45)** и така захванете детайла.

#### Освобождение на детайла

- За освобождение на винтовата скоба завъртете ръкохватката **(45)** обратно на часовниковата стрелка.

#### Настройване на хоризонтален и вертикален ъгъл на наклон

За осигуряване на прецизни срезове след интензивно използване трябва да проверявате основните параметри на електроинструмента и при необходимост да ги коригирате.

За целта трябва да имате опит и съответните специализирани инструменти.

Тази дейност ще бъде извършена бързо и качествено в оторизиран сервиз за електроинструменти на Бош.

- **Затягайте застопоряващата ръкохватка (15) винаги преди рязане.** В противен случай циркулярният диск може да се заклинни в разрязвания детайл.

#### Настройване на хоризонтален ъгъл на наклон (вж. фиг. I)

Хоризонталният ъгъл на скосяване може да се настрои в диапазона до 47° (наляво) и 47° (надясно).

- Освободете застопоряващата ръкохватка **(15)**, ако е затегната.

- Изтеглете лоста **(16)** нагоре, завъртете масата на циркуляра **(12)** върху застопоряващата ръкохватка наляво или надясно и настройте с помощта на ъгловия индикатор **(17)** желания хоризонтален ъгъл на скосяване.
- Отново затегнете застопоряващата ръкохватка **(15)**.

**За бързото и прецизно настройване на често използвани ъгли на хоризонтален наклон** върху стенда за рязане са предвидени канали :

наляво	надясно
0°	
45°; 30°; 22,5°; 15°	15°; 22,5°; 30°; 45°

- Освободете застопоряващата ръкохватка **(15)**, ако е затегната.
- Издърпайте лоста **(16)** и завъртете стенда **(12)** наляво или надясно до желания надрез.
- След това отпуснете лоста. Трябва да усетите отчетливото прещракване, с което той влиза в надреза.
- Отново затегнете ръкохватката **(15)**.

#### Настройване на вертикален ъгъл на наклон (вж. фиг. J)

Вертикалният наклон на среза може да бъде настроен в диапазона от 0° до 45°.

- Издърпайте докрай навън регулируемата опорна шина **(23)**.
- Освободете застопоряващата ръкохватка **(33)**.
- Наклонете рамото на инструмента за ръкохватката **(4)**, докато индикаторът за ъгъл **(25)** не покаже желания вертикален наклон на срез.
- Задръжте рамото на електроинструмента в тази позиция и отново затегнете ръкохватката **(33)**.

**За бързо и прецизно настройване на стандартни наклони 0° и 45°** в корпуса са предвидени крайни ограничители.

#### Пускане в експлоатация

- **Съобразявайте се с напрежението на захранващата мрежа!** Напрежението на захранващата мрежа трябва да съответства на данните, изписани на табелката на електроинструмента.
- **Съобразявайте се с напрежението в захранващата мрежа!** Напрежението на захранващата мрежа трябва да съответства на данните, изписани на табелката на електроинструмента. Уреди, обозначени с 230 V, могат да бъдат захранвани и с напрежение 220 V.

#### Включване (вж. фиг. K)

- За **включване** на електроинструмента **първо** преместете блокировката **(5)** до средата и **след това натиснете** пусковия прекъсвач **(29)** и го задръжте натиснат.

**Указание:** Поради съображения за сигурност пусковият прекъсвач **(29)** не може да бъде застопорен във включено положение и по време на работа трябва да бъде държан натиснат.

**Изключване**

- За **изключване** отпуснете пусковия прекъсвач (29).

**Рязане****Общи указания за рязане**

- ▶ **Винаги затягайте застопоряващата ръкохватка (15) обтяжната ръкохватка (33) преди рязане.** В противен случай циркулярният диск може да се заклини в разрязвания детайл.
- ▶ **Винаги, когато разрязвате, предварително трябва да се уверите, че по цялата дължина на среза циркулярният диск няма да допре опорната шина, винтовите скоби или други елементи на електроинструмента. Отстранете евентуално монтирани помощни опори или съответно ги преместете.**

Предпазвайте режещия диск от резки натоварвания и удари. Не излагайте режещия диск на странично натоварване.

Разрязвайте само материали, включени в описанието на предназначението на електроинструмента.

Не обработвайте деформирани детайли. Детайлът трябва да има винаги прав ръб, с който да се опира в опорната шина.

Свободните краища на дълги и тежки детайли трябва да бъдат подпирани по подходящ начин.

Уверете се, че шарнирно окаченият предпазен кожух функционира нормално и може да се движи свободно. При спускане на рамото на електроинструмента надолу предпазният кожух трябва да се отваря. При повдигане на рамото на електроинструмента нагоре предпазният кожух трябва отново да се затваря над циркулярния диск и да се застопорява в най-горна позиция.

**Позиция на оператора (вж. фиг. L)**

- ▶ **Не заставайте в една равнина с циркулярния диск пред електроинструмента, а винаги встрани.** Така тялото Ви е предпазено от евентуален откат.
- Дръжте пръстите и ръцете си на безопасно разстояние от въртящите се елементи на електроинструмента.
- Не поставяйте ръцете си на пряко пред рамото на електроинструмента.

**Рязане (отрязване по дължина)**

- Застопорете детайла по подходящ за размерите му начин.
- Установете желания хоризонтален или вертикален ъгъл на скосяване.  
При рязане на хоризонтални ъгли на скосяване надясно трябва да изтеглите надлъжния ограничител (10) докрай навън или да го отстраните напълно.
- Включете електроинструмента.
- С помощта на ръкохватката (4) спуснете рамото на инструмента бавно надолу.
- Разрежете детайла с равномерно подаване.
- Изключете електроинструмента и изкачайте циркулярния диск (41) напълно да спре да се върти.

- Повдигнете бавно нагоре рамото на електроинструмента.

**Указания за работа****Обозначаване на линията на среза (вж. фиг. M)**

Лазерен лъч Ви показва линията, по която циркулярният диск ще реже. Така можете да позиционирате детайла прецизно, без да отваряте шарнирно окачения предпазен кожух.

- За целта включете лазерния лъч с пусковия прекъсвач (30).
- Подравнете предварително нанесената маркировка върху детайла по десния ръб на лазерната линия.

**Указание:** Преди да започнете разрязването, проверете дали линията на среза е позиционирана правилно. Напр. в резултат на силни вибрации с течение на времето лазерният лъч може да се измести.

**Допустими размери на обработвания детайл**

**Максимален размер** на детайла:

Ъгъл на скосяване в хоризонтална равнина	Вертикален ъгъл на скосяване	Височина x широчина [mm]
0°	0°	60 x 123
0°	45°	43 x 123
45° (вляво/вдясно)	0°	60 x 80
45° (вляво)	45°	43 x 80
45° (вдясно)	45°	35 x 80

**Минимални обработвани детайли** (= всички обработвани детайли, които могат да бъдат захванати с включената в окомплектовката винтова скоба (22) вляво или вдясно от циркулярния диск): 145 x 50 mm (дължина x ширина)

**Максимална дълбочина на рязане (0°/0°):** 60 mm

**Отрязване на еднакво дълги детайли (вж. фиг. N)**

За лесното отрязване на еднакво дълги детайли можете да използвате надлъжната опора (10).

- Разхлабете захващащия винт (46) и изместете надлъжния ограничител (10) в направляващата шина (37) върху желаната дължина на детайла.
- Отново затегнете захващащия винт (46).

По-дълги обработвани детайли:

- Разхлабете крилчатия винт (36) и изтеглете направляващата шина (37) до упор навън.
- Затегнете отново крилчатия винт (36).
- Настройте надлъжния ограничител (10) на желаната дължина на детайла.

Рязане без надлъжен ограничител:

- Разхлабете захващащия винт (46) и изместете надлъжния ограничител (10) в направляващата шина (37) докрай навън.
- Завъртете надлъжния ограничител на 90°, така че да е плътно към опорната шина (11).
- Отново затегнете захващащия винт (46).

### Специални детайли

При разрязване на огнати или кръгли детайли трябва да ги застопорите специално, така че да ги осигурите срещу измятане. По линията на среза не трябва да възниква междина между детайла, опорната шина и стенда за рязане.

Ако е необходимо, трябва предварително да изработите подходящи застопоряващи детайли.

### Смяна на подложните пластини (вж. фиг. O)

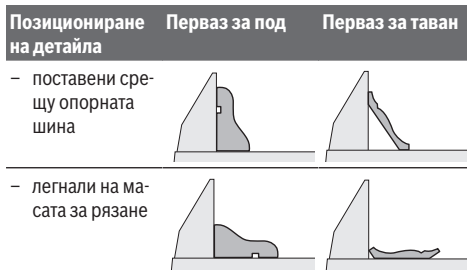
След продължително ползване на електроинструмента подложната пластина (14) може да се износи.

Заменяйте повредени вложки.

- Поставете електроинструмента в работна позиция.
- Развийте винтовете (47) с обикновена кръстата отвертка и свалете старата подложна пластина (14).
- Поставете новата подложна пластина и отново затегнете винтовете (47).

### Обработване на профилни летви

Можете да обработвате профилни летви по два различни начина:



Винаги изпробвайте настроените наклон на среза (хоризонтален и/или вертикален) първо върху отпадъчно трупче.

### Проверка и настройка на основните параметри

За осигуряване на прецизни срезове след интензивно използване трябва да проверявате основните параметри на електроинструмента и при необходимост да ги коригирате.

За целта трябва да имате опит и съответните специализирани инструменти.

Тази дейност ще бъде извършена бързо и качествено в оторизиран сервиз за електроинструменти на Бош.

### Подравняване на опорната шина

- Поставете електроинструмента в позиция за транспортиране.
- Завъртете масата на циркуляра (12) до надреза за 0°. Лостът (16) трябва да се захване в канала с отчетливо прещракване.
- Издърпайте докрай навън регулируемата опорна шина (23).

### Проверка (вж. фиг. P1)

- Установете ъгломер на 90° и го поставете плътно на стенда (41) между опорната шина (11) и циркулярния диск на стенда (12).

Рамото на ъгломера трябва да е подравнено спрямо опорната шина по цялата си дължина.

### Регулиране (вж. фиг. P2)

- Разхлабете всички винтове с вътрешен шестограм (48) с доставения ключ с вътрешен шестограм (32).
- Завъртете опорната шина (11) докато ъгловият шаблон не прилепне по цялата дължина.
- Отново затегнете винтовете.

### Изравняване (хоризонтално) на индикацията за ъгъл (вж. фиг. Q)

- Поставете електроинструмента в работна позиция.
- Завъртете масата на циркуляра (12) до надреза за 0°. Лостът (16) трябва да се захване в канала с отчетливо прещракване.

### Проверка

Стрелката (17) трябва да е подравнена спрямо маркировката 0 на скалата (18).

### Регулиране

- Развийте винта (49) с кръстата отвертка и подравнете стрелката за ъгъла спрямо маркировката 0°.
- Затегнете винта отново.

### Транспортиране (вж. фиг. R)

Преди транспортиране на електроинструмента трябва да изпълните следните стъпки:

- Поставете електроинструмента в позиция за транспортиране.
- Отстранете всички детайли и приспособления, които не могат да бъдат монтирани здраво към електроинструмента.  
При транспортиране по възможност поставяйте неизползваните циркулярни дискове в затворени кутии.
- Повдигнете електроинструмента, като го захванете за ръкохватката за пренасяне (3) или странично за повърхностите (20).

► **За захващане на електроинструмента при пренасяне използвайте само предвидените за целта приспособления и никога предпазните съоръжения.**

## Поддържане и сервиз

### Поддържане и почистване

- **Преди извършване на каквито и да е дейности по електроинструмента изключвайте щепсела от захранващата мрежа.**
- **За да работите качествено и безопасно, поддържайте електроинструмента и вентилационните му отвори чисти.**

Когато е необходима замяна на захранващия кабел, тя трябва да се извърши в оторизиран сервиз за електроин-

струменти на **Bosch**, за да се запази нивото на безопасност на **Bosch** електроинструмента.

Шарнирно окаченият предпазен кожух трябва да може да се затваря самостоятелно. Затова поддържайте зоната около него чиста.

Винаги след работа почиствайте праха и стърготините с продухване със състен въздух или с мека четка.

Почиствайте ролката (26) редовно.

#### Почистване на лещата на лазера (вж. фиг. S)

- Наклонете шарнирно окачения предпазен кожух (9) назад и го задръжте в тази позиция.
- Разхлабете винта с накатка (50) на защитното капаче на лазера (7).
- Изтеглете прозрачния капак на лещата на лазера (51) напред от защитното капаче на лазера и избършете замърсяванията със суха, мека кърпа.
- Пъхнете капача (51) до упор обратно в защитното капаче на лазера (7) и отново затенете винта с накатка (50).

#### Допълнителни приспособления

	Каталожен номер
Скоба за удължаване на опорната площ	1 619 PB6 147
Прахоуловителна торба	1 619 PB6 246
<b>Циркулярни дискове за дърво и плочи, панели и лети</b>	
Циркулярен диск 216 x 30 mm, 48 ъби	2 608 640 432
<b>Циркулярни дискове за пластмаса и цветни метали</b>	
Циркулярен диск 216 x 30 mm, 60 ъби	2 608 640 446
<b>Циркулярни дискове за всички видове ламиниран паркет</b>	
Циркулярен диск 216 x 30 mm, 60 ъби	2 608 642 133

#### Клиентска служба и консултация относно употребата

Сервизът ще отговори на въпросите Ви относно ремонт и поддръжка на закупения от Вас продукт, както и относно резервни части. Покомпонентни чертежи и информация за резервните части ще откриете и на:

**www.bosch-pt.com**

Екипът по консултация относно употребата на Bosch ще Ви помогне с удоволствие при въпроси за нашите продукти и техните аксесоари.

Моля, при въпроси и при поръчване на резервни части винаги посочвайте 10-цифрения каталожен номер, изписан на табелката на уреда.

#### България

Robert Bosch SRL  
Service scule electrice

Strada Horia Măcelariu Nr. 30–34, sector 1  
013937 București, România  
Тел.: +359(0)700 13 667 (Български)  
Факс: +40 212 331 313  
Email: BoschServiceCenterBG@ro.bosch.com  
www.bosch-pt.com/bg/bg/

#### Други сервизни адреси ще откриете на:

www.bosch-pt.com/serviceaddresses

#### Бракуване

С оглед опазване на околната среда електроинструментът, допълнителните приспособления и опаковката трябва да бъдат подложени на подходяща преработка за повторното използване на съдържащите се в тях суровини.



Не изхвърляйте електроинструменти при битовите отпадъци!

#### Само за страни от ЕС:

Съгласно европейска директива 2012/19/ЕС и хармонизирането на националното законодателство с нея електрически уреди, които не могат да се използват, трябва да бъдат събирани отделно и да бъдат предавани за оползотворяване на съдържащите се в тях суровини.

## Македонски

### Безбедносни напомени

#### Општи предупредувања за безбедност на електрични алати

**⚠ ПРЕДУ-ПРЕДУВАЊЕ** Прочитајте ги сите безбедносни предупредувања, илустрации и спецификации приложени со

овој електричен алат. Непридржувањето до сите упатства приложени додолу може да доведе до струен удар, пожар и/или тешки повреди.

#### Зачувајте ги безбедносни предупредувања и упатства за користење и за во иднина.

Поимот „електричен алат“ во безбедносни предупредувања се однесува на електрични апарати што користат струја (кабелски) или апарати што користат батерии (акумулаторски).

#### Безбедност на работниот простор

- ▶ **Работниот простор одржувајте го чист и добро осветлен.** Преполни или темни простории може да доведат до несреќа.
- ▶ **Не работете со електричните алати во експлозивна околина, како на пример, во присуство на запаливи течности, гасови или прашина.** Електричните алати

создаваат искри коишто може да ја запалат прашината или гасовите.

- ▶ **Држете ги децата и присутните подалеку додека работите со електричен алат.** Невниманието може да предизвика да изгубите контрола.

#### Електрична безбедност

- ▶ **Приклучокот на електричниот алат мора да одговара на приклучницата. Никогаш не го менувајте приклучокот. Не користите приклучни адаптери со заземјените електрични алати.** Неизменетите приклучоци и соодветните приклучници го намалуваат ризикот од струен удар.
- ▶ **Избегнувајте телесен контакт со заземјени површини, како на пример, цевки, радијатори, метални ланци и ладилници.** Постои зголемен ризик од струен удар ако вашето тело е заземјено.
- ▶ **Не ги изложувајте електричните алати на дожд или влажни услови.** Ако влезе вода во електричниот алат, ќе се зголеми ризикот од струен удар.
- ▶ **Не постапувајте несоодветно со кабелот. Никогаш не го користете кабелот за носење, влечење или исклучување од струја на електричниот алат. Кабелот чувајте го подалеку од оган, масло, остри ивици или подвижни делови.** Оштетени или заплеткани кабли го зголемуваат ризикот од струен удар.
- ▶ **При работа со електричен алат на отворено, користете продолжен кабел соодветен за надворешна употреба.** Користењето на кабел соодветен за надворешна употреба го намалува ризикот од струен удар.
- ▶ **Ако мора да работите со електричен алат на влажно место, користете заштитен уред за диференцијална струја (RCD).** Користењето на RCD го намалува ризикот од струен удар.

#### Лична безбедност

- ▶ **Бидете внимателни, внимавајте како работите и работете разумно со електричен алат. Не користете електричен алат ако сте уморни или под дејство на дроги, алкохол или лекови.** Еден момент на невнимание додека работите со електричните алати може да доведе до сериозна лична повреда.
- ▶ **Користете лична заштитна опрема. Секогаш носете заштита за очи.** Заштитната опрема, како на пр., маска за прашина, безбедносни чевли коишто не се лизгаат, шлем или заштита за уши, коишто се користат за соодветни услови, ќе доведат до намалување на лични повреди.
- ▶ **Спречете ненамерно активирање. Проверете дали прекинувачот е исклучен пред да го вклучите во струја и/или со сетот на батерији, пред да го земете или носите алатот.** Носење на електричните алати со прстот позициониран на прекинувачот или вклучување во струја на електричните алати чијшто прекинувачот е вклучен, може да предизвика несреќа.

- ▶ **Отстранете каков било клуч за регулирање или француски клуч пред да го вклучите електричниот алат.** Француски клуч или клуч прикачен за ротирачкиот дел на електричниот алат може да доведе до лична повреда.
- ▶ **Не ги пречекорувајте ограничувањата. Постојано одржувајте соодветна положба и рамнотежа.** Ова овозможува подобра контрола на електричниот алат во непредвидливи ситуации.
- ▶ **Облечете се соодветно. Не носете широка облека и накит. Косата и алиштата треба да бидат подалеку од подвижните делови.** Широката облека, накитот или долгата коса може да се закачат за подвижните делови.
- ▶ **Ако се користат поврзани уреди за вадење прашина и собирање предмети, проверете дали се правилно поврзани и користени.** Собирањето прашина може да ги намали опасностите предизвикани од неа.
- ▶ **Не дозволувајте искуството стекнато со честа употреба на алатите да ве направи спокојни и да ги игнорирате безбедносните принципи при нивното користење.** Невнимателно движење може да предизвика сериозна повреда во дел од секунда.

#### Употреба и чување на електричните алати

- ▶ **Не го преоптоварувајте електричниот алат. Користете соодветен електричен алат за намената.** Со соодветниот електричен алат подобро, побезбедно и побрзо ќе ја извршите работата за која е наменет.
- ▶ **Не користете електричен алат ако не можете да го вклучите и исклучите со помош на прекинувачот.** Секој електричен алат којшто не може да се контролира со прекинувачот е опасен и мора да се поправи.
- ▶ **Исклучете го електричниот алат од струја и/или извадете го сетот на батерији, ако се вадите, пред да правите некакви прилагодувања, менувате дополнителна опрема или го складирате електричниот алат.** Со овие превентивни безбедносни мерки се намалува ризикот од случајно вклучување на електричниот алат.
- ▶ **Чувајте ги електричните алати подалеку од дофат на деца и не дозволувајте лицата кои не ракувале со електричниот алат или не се запознаени со ова упатство да работат со истиот.** Електричните алати се опасни во рацете на необучени корисници.
- ▶ **Одржување на електрични алати и дополнителна опрема. Проверете го порамнувањето или прицврстување на подвижните делови, спојот на деловите и сите други услови што може негативно да влијаат врз функционирањето на електричниот алат. Ако е оштетен, однесете го електричниот алат на поправка пред да го користите.** Многу несреќи се предизвикани заради несоодветно одржување на електричните алати.

- ▶ **Острете и чистете ги алатите за сечење.** Соодветно одржуваните ивици на алатите за сечење помалку се виткаат и полесно се контролираат.
- ▶ **Електричниот алат, дополнителната опрема, деловите и др., користете ги во согласност со ова упатство, внимавајте на работните услови и работата која ја вршите.** Користењето на електричниот алат за други намени може да доведе до опасни ситуации.
- ▶ **Рачките и површините за држење одржувајте ги суви, чисти и неизмастени.** Рачките и површините за држење што се лизгаат не овозможуваат безбедно ракување и контрола на алатот во непредвидливи ситуации.

#### Сервисирање

- ▶ **Електричниот алат сервисирајте го кај квалификувано лице кое користи само идентични резервни делови.** Со ова се овозможува безбедно одржување на електричниот алат.

#### Безбедносни предупредувања за аголни пили

- ▶ **Аголните пили се наменети за сечење дрво или слични производи, не може да се употребуваат со абразивни дискови за сечење на обоени метали, како на пр. шипки, прачки, шајки и др.** Абразивната прашина предизвикува блокирање на ротирачките делови, како што е долниот штитник. Искриите од абразивно сечење го горат долниот штитник, засекот и пластичните делови.
- ▶ **Користете стегачи за држење на делот што се обработува кога постои можност. Ако го потпирате делот што се обработува со рака, раката постојано мора да биде на оддалеченост од најмалку 100 mm од двете страни на сечилото од пилата. Не ја користете оваа пила за сечење на многу мали парчиња што не може безбедно да се зацврстат или да се држат со рака.** Ако раката ја ставите премногу блиску до сечилото на пилата, постои голема опасност од повреда ако го допрете сечилото.
- ▶ **Делот што се обработува мора да биде статичен и прицврстен, или да се држи и за граничникот и за масата. Не го ставајте делот што се обработува во сечилото или жлебот со слободна рака.** Слободен или неприцврстен дел што се обработува може да се отфрли со голема брзина и да предизвика повреда.
- ▶ **Притиснете ја пилата низ делот што се обработува. Не ја влечете пилата низ делот што се обработува. За да пресечете, подигнете ја главата на пилата и повлечете ја преку делот што се обработува без сечење, вклучете го моторот, притиснете ја главата на пилата надолу и турнете ја пилата низ делот.** Со повлекување на пилата додека сечете сечилото може да се искачи на врвот на делот што се обработува и силно да го отфрли склопот на сечилото кон операторот.

- ▶ **Не ги прекрстувајте рацете врз одредената линија за сечење пред и зад сечилото на пилата.** Држење на делот што се обработува со вкрстени раце т.е. држење на делот на десната страна од сечилото на пилата со лева рака или обратно е многу опасно.
- ▶ **Не посегнувајте зад граничникот на растојание помало од 100 mm од двете страни на сечилото за да ги отстраните дрвените остатоци или заради друга причина додека сечилото ротира.** Може да не забележите колку блиску е сечилото до вашата рака и може сериозно да се повредите.
- ▶ **Разгледајте го делот што се обработува пред да започнете со сечење. Ако делот што се обработува е накривен или навален, прицврстете ја надворешната навалена страна на граничникот. Секогаш проверувајте дали има празнина меѓу делот што се обработува, граничникот и масата покрај линијата на сечење.** Накривен или навален дел што се обработува може да се извтика или помести и да предизвика виткање на сечилото кое ротира при сечење. Не смее да има шајки или други надворешни предмети во делот што се обработува.
- ▶ **Не ја употребувајте пилата ако на масата, освен делот што се обработува, има алати, дрвени остатоци и др.** Мали остатоци или расфрлани парчиња дрво или други предмети ако се допрат до ротирачкото сечило може да се расфрлат со голема брзина.
- ▶ **Сечете само еден дел истовремено.** Повеќе парчиња не може соодветно да се зацврстат или поврзат и може да се фатат за сечилото или да се измestat во текот на сечењето.
- ▶ **Проверете дали пилата за сечење под агол е монтирана или наместена на рамна, цврста работна површина пред да ја користите.** Рамна и цврста работна површина го намалува ризикот пилата за сечење под агол да стане нестабилна.
- ▶ **Испланирајте ја работата. Кога ќе ја промените косината или подесениот агол на закосување, проверете дали граничникот кој се подесува е правилно поставен за држење на делот што се обработува и дека нема да го попречува сечилото или заштитниот систем.** Без вклучување на алатот на „ON“ и без делот што се обработува на масата, движете го сечилото на пилата низ целосно симулиран пресек за да проверите дали има некакви пречки или опасност да се пресече граничникот.
- ▶ **Обезбедете соодветен потпирач, како на пр., додаток на масата, ногарки за потпора на пилата и др., за дел што се обработува кој е поширок или подолг од горниот дел на масата.** Ако деловите што се обработуваат се подолги или пошироки од пилата за сечење под агол може да се навалат доколку не се зацврстени. Ако отсечен дел или дел што се обработува се навали, може да го подигне долниот штитник или да биде отфрлено од ротирачкото сечило.



- ▶ **Не користете друго лице како замена за додаток на масата или како дополнителен држач.** Нестабилен држач за делот што се обработува може да предизвика зафаќање на сечилото или поместување на делот што се обработува во текот на сечењето и да ве повлече вас и помошникот кон ротирачкото сечило.
- ▶ **Отсечен дел не смее да се заглави или притиска кон ротирачкото сечило.** Ако е ограничено, т.е. со помош на граничните за должина, исечениот дел може да се заглави на сечилото и силно да се отфрли.
- ▶ **Постојано користете стега или прицврстувач правилно дизајниран за држење на тркалезен материјал, како на пр., прачки или цевки.** Прачките се склони кон вртење додека се сечат и предизвикуваат сечилото да го засекува и влече делот со вашата рака кон сечилото.
- ▶ **Оставете сечилото да достигне целосна брзина пред да го допре делот што се обработува.** Со ова ќе се намали ризикот делот што се обработува да биде отфрлен.
- ▶ **Ако делот што се обработува или сечилото се заглави, исклучете ја аголната пила.** Почекајте сите подвижни делови да застанат и исклучете го приклучокот од струја и/или извадете го пакувањето со батерии. Потоа извадете го заглавениот материјал. Ако продолжите да сечете со заглавен дел што се обработува може да изгубите контрола или да ја оштетите пилата.
- ▶ **Откако ќе завршите со сечењето, ослободете го копчето, држете ја главата на пилата надолу и почекајте сечилото да застане пред да го извадите исечениот дел.** Приближување на раката до сечило кое сè уште врти е опасно.
- ▶ **Држете ја рачката цврсто кога правите нецелосен засек или кога го ослободувате копчето пред пилата да биде ставена во целосна надолна позиција.** Сопирањето на пилата може да предизвика главата на пилата ненадејно да биде повлечена надолу и да предизвика опасност или повреда.
- ▶ **Не отпуштајте ја рачката ако главата на пилата ја има достигнато најдолната позиција. Секогаш враќајте ја рачно главата на пилата до најгорната позиција.** Ако главата на пилата се движи неконтролирано, тоа може да доведе до ризик од повреди.
- ▶ **Одржувајте ја чистотата на работното место.** Мешавините на материјали се особено опасни. Права од лесен метал може да се запали или експлодира.
- ▶ **Не користете тапи, пукнати, свиткани или оштетени листови за пила.** Листовите на пилата со тапи или неправилни запци, заради претесниот резен процеп, предизвикуваат зголемено триење и заглавување на листот на пилата или повратен удар.
- ▶ **Не користете листови за пила од високо легиран брзорезен челик (HSS-челик).** Таквите листови на пила може лесно да се скршат.
- ▶ **Секогаш користете сечила со точна големина и форма (дијамантски наспроти тркалезни) за арбор дупки.** Сечила кои не одговараат на металниот дел за монтирање на сечилото ќе излезат од средиштето, што ќе предизвика губење на контрола.
- ▶ **Никогаш не ги отстранувајте остатоците од сечењето, дрвените струготини и сл. од полето за сечење, додека е вклучен електричниот уред.** Најпрво ставете ја рачката на апаратот во позиција на мирување и потоа исклучете го електричниот апарат.
- ▶ **Не го фаќајте листот од пилата по работата, додека не се олади.** Листот за пилата за време на работата се вжештува.
- ▶ **Електричниот алат се испорачува со ознака за предупредување за ласерот (види табела „Ознаки и нивно значење“).**
- ▶ **Не ја оштетувајте ознаката за предупредување на електричниот алат.**
  - ▶ **Не го насочувајте ласерскиот зрак кон лица или животни и немојте и Вие самите да гледате во директниот или рефлектирчкиот ласерски зрак.** Така може да ги заслепите лицата, да предизвикате несреќи или да ги оштетите очите.
  - ▶ **Доколку ласерскиот зрак доспее до очите, веднаш треба да ги затворите и да ја тргнете главата од ласерскиот зрак.**
  - ▶ **Не правете промени на ласерскиот уред.**
  - ▶ **Не ги оставајте децата да го користат електричниот алат без надзор.** Без надзор, тие може да се заслепат себеси или други лица
  - ▶ **Доколку текстот на ознаката за предупредување за ласерот не е на Вашиот јазик, врз него залепете ја налепницата на Вашиот јазик пред првата употреба.**

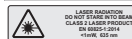





## Ознаки

Следните ознаки се од големо значење за користењето на вашиот електричен алат. Ве молиме запаметете ги ознаките и нивното значење. Вистинската интерпретација на ознаките Ви помага подобро и побезбедно да го користите електричниот алат.

### Ознаки и нивно значење



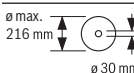
**Ласерски зрак не гледајте во зракот Класа на ласер 2**



**Не посегнувајте со дланките во полето на сечење, додека работи електричниот алат.** Доколку дојдете во контакт со сечилото за пила постои опасност од повреда.

**Ознаки и нивно значење****Носете маска за заштита од прав.****Носете заштитни очила.****Носете заштита за слухот.**

Изложеноста на бучава може да влијае на губењето на слухот.

**Опасна зона! Држете ги дланките, прстите или рацете колку е можно подалеку од оваа зона.**

Внимавајте на димензиите на листот за пилата. Дијаметарот на отворот мора точно да биде наместен на вретеното на алатот. Доколку е неопходно користење на редуцирни делови, внимавајте димензиите на редуцирниот дел да одговараат на дебелината на листот за сечење и на дијаметарот на отворот на листот за пилата, како и на дијаметарот на вретеното на алатот. Доколку е можно, со листот за пилата користете ги испорачаните редуцирни делови.

Дијаметарот на сечилото за пила мора да одговара на податоците на ознаката.



При сечење на вертикални агли на закосување, подесливата гранична водилка мора да се повлече нагоре одн. да се отстрани.



Никогаш не го носете електричниот алат за рацката.

**Опис на производот и перформансите**

**Прочитајте ги сите безбедносни напомени и упатства.** Грешките настанати како резултат од непридржување до безбедносните напомени и упатства може

да предизвикаат електричен удар, пожар и/или тешки повреди.

Внимавајте на сликите во предниот дел на упатството за користење.

**Употреба со соодветна намена**

Електричниот алат е наменет за правење на должински и напречни резови со прав рез во цврсто и меко дрво, како и иверки и лесонит, како фиксен уред. Притоа се можни хоризонтални агли на закосување од  $-47^\circ$  до  $+47^\circ$  како и вертикални агли на закосување од  $0^\circ$  до  $+45^\circ$ .

Со користење на соодветни сечила за пила, можно е и сечење на алуминиумски профили и пластика.

**Илустрација на компоненти**

Нумерирањето на сликите со компоненти се однесува на приказот на електричниот алат на графичката страница.

- (1) Кеса за прав
- (2) Заштитен капак
- (3) Транспортна рачка
- (4) Рачка
- (5) Блокада при вклучување на прекинувачот за вклучување/исклучување
- (6) Натпис за предупредување на ласерот
- (7) Заштитно капаче за ласерот
- (8) Излезен отвор за ласерскиот зрак
- (9) Осцилаторен заштитен капак
- (10) Граничник за должина
- (11) Гранична водилка
- (12) Маса за сечење
- (13) Завртка за затворање на продолжниот држач
- (14) Плоча за вметнување
- (15) Копче за фиксирање на саканиот агол на закосување (хоризонтално)
- (16) Лост за претходно поставување на аголот на закосување (хоризонтално)
- (17) Агломер за аголот на закосување (хоризонтално)
- (18) Скала за аголот на закосување (хоризонтално)
- (19) Отвори за монтажа
- (20) Жлебови за држење
- (21) Продолжен држач
- (22) Столарска стега
- (23) Подеслива гранична водилка
- (24) Скала за аголот на закосување (вертикално)
- (25) Агломер (вертикално)
- (26) Лизгачки валјак
- (27) Одбивач на струготини
- (28) Блокада за вретеното
- (29) Прекинувач за вклучување/исклучување

- (30) Прекинувач за вклучување/исклучување за ласер (означување на линијата на сечење)
- (31) Искрлувач на струготини
- (32) Клуч со внатрешна шестаголна глава
- (33) Затегнувачка рачка за саканиот агол на закосување (вертикално)
- (34) Транспортен осигурувач
- (35) Отвори на столарската стега
- (36) Пеперутка-завртка за фиксирање на шината-водилка на граничникот за должина
- (37) Шина-водилка на граничникот за должина
- (38) Безбедносна завртка на продолжниот држач
- (39) Завртка со внатрешна шестаголна глава за прицврстување на сечилото за пила
- (40) Стезна прирабница
- (41) Сечило за пила
- (42) Внатрешна стезна прирабница
- (43) Пеперутка-завртка за фиксирање на подесливата гранична водилка
- (44) Пеперутка-завртка за прилагодување на висината на столарската стега
- (45) Навојна прачка
- (46) Завртка за затворање на граничникот за должина
- (47) Завртки за плочата за вметнување
- (48) Завртки со внатрешна шестаголна глава на граничната водилка
- (49) Завртка за показателот на агли (хоризонтално)
- (50) Назабена завртка на капакот за заштита на ласерот
- (51) Поклопец за ласерската леќа

### Технички податоци

Пила за отсекување и сечење под агол		GCM 216
Број на дел		<b>3 601 M33 0..</b>
Номинална јачина	W	1300
Број на вртежи во празен од	min <sup>-1</sup>	4800
Тип на ласер	Nm	650
	mW	< 1
Класа на ласер		2
Отстапување на ласерската линија	mrad (целосен агол)	1,0
Тежина согласно ЕРТА-Procedure 01:2014	kg	9,1
Класа на заштита		 / II
<b>Димензии за соодветни сечила за пила</b>		

### Пила за отсекување и сечење под агол

Пила за отсекување и сечење под агол		GCM 216
Дијаметар на сечилото за пила	mm	216
Дебелина на сечилото на пила	mm	1,4–1,8
Макс. ширина на резот	mm	3,3
Дијаметар на отворот	mm	30

Дозволените димензии на делот што се обработува (максимални/минимални): (види „Дозволените димензии на делот што се обработува“, Страница 247)

Податоците важат за номинален напон [U] од 230 V. Овие податоци може да отстапуваат при различни напони, во зависност од изведбата во односната земја.

Само за електрични алати без ограничување на стартната струја: Постапките на вклучување создаваат краткотрајно паѓање на напонот. Неповолните мрежни услови може да предизвикаат пречки кај другите уреди. При електрични импеданси помали од **0,35** омови нема пречки.

### Информација за бучава

Вредностите за емисија на бучава се одредуваат согласно **EN 62841-3-9**.

Нивото на звук на електричниот алат оценето со А типично изнесува: ниво на звучен притисок **96 dB(A)**; ниво на звучна јачина **106 dB(A)**. Несигурност  $K = 3$  dB.

### Носете заштита за слухот!

Вредноста на емисија на бучава наведена во овие упатства е измерена со нормирана постапка за мерење и може да се користи за меѓусебна споредба на електрични алати. Исто така може да се прилагоди за предвремена процена на емисијата на бучава.

Наведената вредност на емисија на бучава се однесува на основната примена на електричниот алат. Доколку електричниот алат се користи за други примени, алатот што се вметнува отстапува од нормите или недоволно се одржува, вредноста на емисијата на бучава може да отстапува. Ова може значително да ја зголеми емисијата на бучава во целокупниот период на работење.

За прецизно одредување на емисијата на бучава, треба да се земе предвид периодот во кој уредот е исклучен или едвај работи, а не во моментот кога е во употреба. Ова може значително да ја намали емисијата на бучава во целокупниот период на работење.

### Монтажа

- **Избегнувајте невнимателно вклучување на електричниот алат. За време на монтажата и при сите интервенции на електричниот алат, струјниот приклучок не смее да се приклучува на напојување на струја.**

### Обем на испорака



Внимавајте на приказот на обемот на испорачаните материјали на почетокот од упатството за употреба.

Пред првата употреба на електричниот алат, дали сите долу наведени делови се испорачани:

- Пила за отсекување и сечење под агол со монтирано сечило за пила
- Столарска стега (22)
- Клуч со внатрешна шестаголна глава (32)
- Продолжен држач (21) со безбедносна завртка (38) (2x)
- Граничник за должина (10)
- Кеса за прав (1)

**Напомена:** Проверете дали на електричниот алат има евентуални оштетувања.

Пред понатамошната употреба на електричниот алат, мора да ги проверите заштитните уреди и деловите што лесно може да се оштетат дали се беспрекорни и соодветни на намената. Проверете дали подвижните делови функционираат беспрекорно и не се заглавуваат и дали се оштетени деловите. Сите делови мора да се правилно монтирани и да ги исполнуваат сите услови, за да обезбедат беспрекорна работа.

Оштетените заштитни уреди и делови мора да бидат поправени или заменети од страна на овластена сервисна работилница.

### Монтажа на поединечните делови

- Внимателно извадете ги сите испорачани делови од амбалажата.
- Извадете ја целата амбалажа од електричниот уред и од испорачаната опрема.

### Монтирање на продолжниот држач (види слика А)

Долгите и тешки делови што се обработуваат мора да се потпрат на слободниот крај или да се прицврстат.

Кон дополнителниот продолжеток на масата за пила може да монтирате и продолжниот држач од левата и десната страна на електричниот алат.

- Одвртете ја безбедносната завртка (38) со крстест одвртувач од продолжниот држач.
- Навалете го електричниот алат.
- Ставете го продолжниот држач (21) на двете страни од електричниот алат до крај во соодветните отвори.
- За заштита од извлекување, завртете ја безбедносната завртка (38) повторно во продолжниот држач.

### Фиксна или флексибилна монтажа

- ▶ **За да се овозможи безбедно ракување, електричниот алат мора да се монтира пред употребата на рамна и стабилна работна површина (на пр. работна клупа).**

### Монтажа на работна површина (види слика В1–В2)

- Зацврстете го електричниот алат со соодветни завртки на работната површина. За тоа служат отворите (19).

или

- Зацврстете ги ногарките на електричниот алат со обични столарски стеги на работната површина.

### Монтажа на работна маса на Bosch

ГТА-работните маси на Bosch му нудат стабилност на електричниот алат на секоја подлога со помош на ногарките што се подесливи во висина. Подлогите за делот што се обработува на работната маса служат како потпора на подолгите делови за обработка.

#### ▶ Прочитајте ги сите напомени за предупредување и упатства што се приложени на работната маса.

Грешките настанати при непридржување до напомените за предупредување и упатствата може да предизвикаат електричен удар, пожар и/или тешки повреди.

#### ▶ Монтирајте ја правилно работната маса, пред да го монтирате електричниот алат.

Беспрекорната монтажа е важна за избегнување на ризикот од расклопување.

- Монтирајте го електричниот алат во транспортна положба на работната маса.

### Вшмукување на прав/струготини

Правта од материјалите како на пр. слоеви боја, некои видови дрво, минерали и метал може да биде штетна по здравјето. Допирањето или вдишувањето на таквата прав може да предизвика алергиски реакции и/или заболувања на дишните патишта на корисникот или лицата во околината.

Одредени честички прав како на пр. прав од даб или бука важат за канцерогени, особено доколку се во комбинација со дополнителни супстанции (хромат, средства за заштита на дрво). Материјалите што содржат азбест смеат да бидат обработувани само од страна на стручни лица.

- Затоа, доколку е возможно, користете соодветен вшмукувач за прав за материјалот што се обработува.
- Погрижете се за добра проветреност на работното место.
- Се препорачува носење на маска за заштита при вдишувањето со класа на филтер P2.

Внимавајте на важечките прописи на Вашата земја за материјалот кој го обработувате.

#### ▶ Избегнувајте собирање прав на работното место.

Правта лесно може да се запали.

Всисувачот за прав/струготини може да се блокира поради прав, струготини или скршени парчиња од делот што се обработува.

- Исклучете го електричниот алат и извлекете го струјниот приклучок од приклучницата.
- Почекајте додека сечилото за пила целосно не дојде во состојба на мирување.
- Откријте ја причината за блокада и отстранете ја.

### Сопствено всисување (види слика С)

За едноставно собирање на струготините користете ја испорачаната кеса за прав (1).

- Ставете ја кесата за прав (1) на исфрлувачот на струготини (31).

За време на сечењето, кесата за прав никогаш не треба да дојде во допир со подвижните делови на уредот. Редовно празнете ја кесата за прав.

- ▶ Проверете ја и исчистете ја кесата за прав по секоја употреба.
- ▶ За да избегнете опасност од пожар, при сечење на алуминиум, извадете ја кесата за прав.

#### Надворешно всисување

За всисување, на исфрлувачот на струготини (31) може да приклучите и црево за всисување на прав (Ø 36 mm).  
– Поврзете го цревото за всисување на прав со исфрлувачот на струготини (31).

Всисувачот за прашина мора да е соодветен на материјалот на парчето што се обработува. При всисување на особено опасни по здравје, канцерогени или суви честички прав, користете специјален всисувач.

#### Замена на сечилото за пила (види слика D1-D3)

- ▶ Пред било каква интервенција на електричниот алат, извлечете го струјниот приклучок од ѕидната дозна.
- ▶ При ставањето на сечилото за пила носете заштитни ракавици. Доколку го допрете сечилото за пила постои опасност од повреда.

Употребувајте само сечила за пила, чија максимално дозволена брзина е повисока од бројот на празни вртежи на вашиот електричен алат.

Користете само сечила за пила, кои одговараат на наведените податоци во ова упатство за употреба или се проверени според EN 847-1 и се соодветно означени. Користете само сечила за пила, што се препорачани од производителот на овој електричен алат и се погодни за материјалот што сакате да го обработувате. Ова ќе спречи прекумерно загревање на запците на пилата за време на сечењето.

#### Вадење на сечилото за пила

- Подесете го електричниот алат во работна позиција.
- Навалете го осцилаторниот заштитен капак (9) наназад и држете го во оваа позиција.
- Свртете ја завртката со внатрешна шестаголна глава (39) со клучот со внатрешна шестаголна глава (6 mm) (32) и истовремено притиснете ја блокадата на вретеното (28), додека не се вклопи.
- Држете ја притиснатата блокадата на вретеното (28) и одвртете ја завртката со внатрешна шестаголна глава (39) во правец на стрелките на часовникот (лев навој!).
- Извадете ја стезната прирабница (40).
- Извадете го сечилото за пилата (41).
- Полека вратете го осцилаторниот заштитен капак надолу.

#### Монтирање на сечилото за пила

- ▶ При монтажата, внимавајте правецот на сечење на запците (правецот на стрелката на сечилото за пила) да се совпаѓа со правецот на стрелката на заштитниот капак!

Доколку е потребно, пред монтажата исчистете ги сите делови што треба да се монтираат.

- Навалете го осцилаторниот заштитен капак (9) наназад и држете го во оваа позиција.
- Ставете го новото сечило за пила на внатрешната стезна прирабница (42).
- Поставете ги стезната прирабница (40) и завртката со внатрешна шестаголна глава (39). Притиснете ја блокадата на вретеното (28) додека не се вклопи и затегнете ја завртката со внатрешна шестаголна глава во правец спротивен на стрелките на часовникот.
- Полека вратете го осцилаторниот заштитен капак надолу.

#### Употреба

- ▶ Пред било каква интервенција на електричниот алат, извлечете го струјниот приклучок од ѕидната дозна.

#### Транспортен осигурувач (види слика E)

Транспортниот осигурувач (34) Ви овозможува лесно ракување со електричниот алат при транспорт на различни места на примена.

#### Отклучување на електричниот алат (работна позиција)

- Притиснете ја надолу дршката на рачката на алатот (4), за да го ослободи транспортниот осигурувач (34).
- Притоа, целосно извлечете го нанадвор транспортниот осигурувач (34).
- Полека водете ја рачката на алатот нагоре.

#### Прицврстување на електричниот алат (позиција за транспорт)

- За фиксирање на масата за сечење (12) затегнете го копчето за фиксирање (15).
- Повлечете го кракот на алатот на рачката (4) надолу, додека транспортниот осигурувач (34) целосно не се притисне навнатре.

Сега кракот на алатот е безбедно блокиран за транспорт.

#### Подготовка за работа

##### Продолжување на масата за пила (види слика F)

Долгите делови што се обработуваат мора да се потпрат на слободниот крај или да се прицврстат.

Масата за сечење може да се зголеми на левата и десната страна со помош на продолжниот држач (21).

- Олабавете ја завртката за затворање (13).
- Извлечете го продолжниот држач (21) нанадвор до саканата должина.

- За фиксирање на продолжниот држач повторно затегнете ја завртката за затворање (13).

#### Поместување на граничната водилка (види слика G)

При сечење на вертикални агли на закосување мора да ја поместите подесливата гранична водилка (23).

- Олабавете ја пеперутка-завртката (43).
- Целосно извлечете ја граничната водилка (23) нанадвор.
- Повторно затегнете ја пеперутка-завртката (43).

По сечење на вертикалните агли на закосување, повторно вратете ја назад подесливата гранична водилка (23) (олабавете ја пеперутка-завртката (43); поместете ја граничната водилка (23) целосно навнатре; повторно затегнете ја пеперутка-завртката).

#### Прицврстување на делот што се обработува (види слика H)

За овозможување на оптимална работна безбедност, секогаш мора добро да го прицврстите делот што се обработува.

Не обработувајте парчиња, кои се премали за добро да се зацврстат.

- Притиснете го делот што се обработува кон граничните водилки (11) и (23).
- Вметнете ја испорачаната столарската стега (22) во отворите предвидени за таа намена (35).
- Олабавете ја пеперутка-завртката (44) и подесете ја столарската стега на делот што се обработува. Повторно затегнете ја пеперутка-завртката.
- Цврсто затегнете ја навојната прачка (45) и со неа фиксирајте го делот што се обработува.

#### Олабавување на делот што се обработува

- За да ја олабавите столарската стега, свртете ја навојната прачка (45) во правец спротивен на стрелките на часовникот.

#### Подесување на хоризонталниот и вертикалниот агол на закосување

За гарантирање на прецизни резови мора да ги проверите основните поставки по интензивно користење на електричниот алат и евентуално да ги подесите. За тоа ви е потребно искуство и соодветен специјален алат.

Сервисната служба на Bosch оваа работа ја води прецизно и доверливо.

- **Секогаш зацврстете го копчето за фиксирање (15) пред сечењето.** Инаку сечилото за пила може да се заглави во делот што се обработува.

#### Подесување на хоризонталниот агол на закосување (види слика I)

Хоризонталниот агол на закосување може да се подеси во граници од 47° (на левата страна) до 47° (на десната страна).

- Отпуштете го копчето за фиксирање (15), доколку е затегнато.

- Притиснете на рачката (16) нагоре, свртете ја масата за сечење (12) со копчето за фиксирање кон лево или десно и со помош на агломерот (17) наместете го саканиот хоризонтален агол на закосување.

- Повторно затегнете го копчето за фиксирање (15).

**За брзо и прецизно подесување на често користени хоризонтални агли на закосување** на масата за пила има жлебови :

лево	десно
0°	
45°; 30°; 22,5°; 15°	15°; 22,5°; 30°; 45°

- Отпуштете го копчето за фиксирање (15), доколку е затегнато.
- Повлечете го лостот (16) и свртете ја масата за пила (12) до саканиот жлеб на левата или десната страна.
- Повторно отпуштете го лостот. Лостот мора осетно да се вклопи во жлебот.
- Повторно затегнете го копчето за фиксирање (15).

#### Подесување на вертикалниот агол на закосување (види слика J)

Вертикалниот агол на закосување може да се постави во граници од 0° до 45°.

- Целосно извлечете ја граничната водилка (23) нанадвор.
- Олабавете ја затегнувачката рачка (33).
- Рачката на алатот навалете ја на дршката (4), додека агломерот (25) не го прикаже саканиот агол на закосување.
- Држете ја рачката на алатот во оваа позиција и повторно затегнете ја затегнувачката рачка (33).

**За брзо и прецизно подесување на стандарден агол 0° и 45°** на куќиштето има крајни граници.

#### Ставање во употреба

- **Внимавајте на електричниот напон!** Напонот на струјниот извор мора да одговара на оној кој е наведен на спецификационата плочка на електричниот алат.
- **Внимавајте на електричниот напон! Напонот на изворот на струја мора да одговара на оној кој е наведен на спецификационата плочка на електричниот уред. Електричните алати означени со 230 V исто така може да се користат и на 220 V.**

#### Вклучување (види слика K)

- За **вклучување** на електричниот алат **најпрво** ставете ја блокадата при вклучување (5) на средина и **потоа** притиснете го прекинувачот за вклучување/исклучување (29) и држете го притиснат.

**Напомена:** Поради безбедносни причини прекинувачот за вклучување/исклучување (29) не се блокира, туку мора постојано да се држи притиснат за време на работата.

**Исклучување**

- За **исклучување** отпуштете го прекинувачот за вклучување/исклучување (29).

**Сечење****Општи напомени за сечење**

- ▶ **Секогаш затегнете ги копчето за фиксирање (15) и затегнувачкиот лост (33) пред сечењето.** Инаку сечилото за пила може да се заглави во делот што се обработува.
- ▶ **При сите резови најпрво мора да се осигурате, дека сечилото за пила во ниеден момент нема да ја допре граничната водилка, столарските стеги или другите делови на уредот. Извадете го евентуално монтираниот помошен граничник или соодветно подесете го.**

Заштитете го сечилото за пила од удари. Не го изложувајте сечилото за пила на страничен притисок.

Сечете само материјали, кои се дозволени за наменската употреба.

Не обработувајте искривени делови. Делот што се обработува мора да има секогаш прав раб за поставување на граничната водилка.

Долгите и тешки делови што се обработуваат мора да се потпрат на слободниот крај или да се прицврстат.

Проверете дали осцилаторната заштитна хауба може правилно да функционира и дали може слободно да се движи. Кога ја водите рачката на алатот надолу, мора да го отворите осцилаторниот заштитен капак. Кога го водите рачката на алатот нагоре, осцилаторниот заштитен капак мора да се затвори преку сечилото за пила и да се фиксира во најгорната позиција на кракот на алатот.

**Позиција на корисникот (види слика L)**

- ▶ **Не застанувајте во една линија со сечилото за пила пред електричниот алат, туку секогаш странично од сечилото за пила.** На тој начин, Вашето тело е заштитено од можен повратен удар.
- Држете ги дланките прстите и рацете подалеку од ротирачкото сечило за пила.
- Не ги прекрстувајте дланките пред рачката на алатот.

**Сечење (отсекување)**

- Прицврстете го делот што се обработува согласно димензиите.
- Поставете го саканиот хоризонтален и/или вертикален агол на закосување.  
При сечење на хоризонтални агли на закосување кон десно морате целосно да го повлечете нанадвор или да комплетно да го отстраните граничникот за должина (10).
- Вклучете го електричниот алат.
- Полека водете ја надолу рачката на алатот со дршката (4).
- Сечете го делот што се обработува со ист притисок.

- Исклучете го електричниот алат и почekaјте додека сечилото за пила (41) не дојде целосно во состојба на мирување.
- Полека водете ја рачката на алатот нагоре.

**Совети при работењето****Означување на линијата за сечење (види слика M)**

Ласерскиот зрак ја покажува линијата на сечење на сечилото за пила. Притоа, делот што се обработува може точно да го позиционирате за сечење, без да го отворите осцилаторниот заштитен капак.

- За тоа, вклучете го ласерскиот зрак со прекинувачот (30).
- Насочете ги ознаките на делот што се обработува на десниот раб на линијата на ласерот.

**Напомена:** пред сечењето, проверете дали линијата на сечење е точно прикажана. Ласерскиот зрак може да се помести на пр. со вибрации при интензивна употреба.

**Дозволени димензии на делот што се обработува****Максимални делови за обработка:**

Хоризонтален агол на закосување	Вертикален агол на закосување	Висина x ширина [mm]
0°	0°	60 x 123
0°	45°	43 x 123
45° (лево/десно)	0°	60 x 80
45° (лево)	45°	43 x 80
45° (десно)	45°	35 x 80

**Минимални делови за обработка** (= сите делови што се обработуваат, што може да се затегнат со испорачаната столарска стега (22) лево или десно од сечилото за пила): 145 x 50 mm (должина x ширина)

**Максимална длабочина на резот (0°/0°):** 60 mm

**Сечење на делови со еднаква должина (види слика N)**

За едноставно сечење на делови со еднаква должина може да го употребите граничникот за должина (10).

- Олабавете ја завртката за блокирање (46) и поместете го граничникот за должина (10) на шината-водилка (37) на саканата должина на делот што се обработува.
- Повторно затегнете ја завртката за блокирање (46).

Подолги делови за обработка:

- Олабавете ја пеперутка-завртката (36) и извлечете ја шината-водилка (37) нанадвор до крај.
- Повторно затегнете ја пеперутка-завртката (36).
- Поставете го граничникот за должина (10) на саканата должина на делот што се обработува.

Сечење без граничник за должина:

- Олабавете ја завртката за блокирање (46) и поместете го граничникот за должина (10) на шината-водилка (37) целосно нанадвор.
- Свртете го граничникот за должина за 90°, така што ќе налегне со гранична водилка (11).

- Повторно затегнете ја завртката за блокирање (46).

### Специјални делови за обработка

При сечење на свиткани или тркалезни делови за обработка, мора добро да ги обезбедите од лизгање. На линијата на сечење не смее да постои процеп меѓу делот што се обработува, граничната водилка и масата за пила. Доколку е потребно, мора да направите специјални држачи.

### Менување на плочата за вметнување (види слика O)

Плочата за вметнување (14) може да се истроши по подолга употреба на електричниот алат.

Заменете ја дефектната плоча за вметнување.

- Подесете го електричниот алат во работна позиција.
- Одвртете ги завртките (47) со обичен крстест одвртувач и извадете ја старата плоча за вметнување (14).
- Ставете ја новата плоча за вметнување и повторно затегнете ги завртките (47).

### Обработка на профилни лајсни

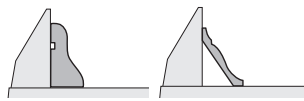
Профилните лајсни може да се обработуваат на два различни начини:

**Позиционирање на делот што се обработува**

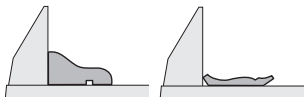
**Подна лајсна**

**Плафонски лајсни**

- поставени кон граничната водилка



- плоското лежејќи на масата за пила



Секогаш проверете го поставениот агол на закосување (хоризонтален и/или вертикален) најпрво на отпадно дрво.

### Проверка и подесување на основните поставки

За гарантирање на прецизни резови мора да ги проверите основните поставки по интензивно користење на електричниот алат и евентуално да ги подесите.

За тоа ви е потребно искуство и соодветен специјален алат.

Сервисната служба на Bosch оваа работа ја води прецизно и доверливо.

### Израмнување на граничната водилка

- Подесете го електричниот алат во транспортна позиција.
- Свртете ја масата за пила (12) до жлебот за 0°. Лостот (16) мора осетно да се вклопи во жлебот.
- Целосно извлечете ја граничната водилка (23) наандвор.

### Проверка (види слика P1)

- Поставете аголно мерило на 90° помеѓу граничната водилка и поставете го рамно со сечилото за пила (41) помеѓу граничната водилка (11) и сечилото за пила на масата за пила (12).

Кракот од аголното мерило мора да биде рамно со граничната водилка по целата должина.

### Подесување (види слика P2)

- Олабавете ги сите завртки со внатрешна шестаголна глава (48) со испорачаниот внатрешен шестаголен клуч (32).
- Свртете ја граничната водилка (11) додека аголното мерило не лежи прецизно по целата должина.
- Повторно затегнете ги завртките.

### Хоризонтално подесување на агломерот (види слика Q)

- Подесете го електричниот алат во работна позиција.
- Свртете ја масата за пила (12) до жлебот за 0°. Лостот (16) мора осетно да се вклопи во жлебот.

### Проверка

Агломерот (17) мора да биде во една линија со 0°-ознаката на скалата (18).

### Подесување

- Олабавете ја завртката (49) со крстест одвртувач и центрирајте го агломерот по должина на 0°-ознаката.
- Повторно зацврстете ја завртката.

### Транспорт (види слика R)

Пред транспортот на електричниот алат мора да ги извршите следните чекори:

- Подесете го електричниот алат во транспортна позиција.
- Отстранете ги деловите на опремата, кои не може цврсто да се монтираат на електричниот алат. Ставете ги неискористените сечила за пила во затворена кутија, доколку сакате да ги транспортирате.
- Електричниот алат носете го со транспортната рачка (3) или фатете го за жлебовите за држење (20) странично на масата за пила.

► **За транспортирање на електричниот алат, користете ги секогаш уредите за транспорт, а не заштитните уреди.**

## Одржување и сервис

### Одржување и чистење

- **Пред било каква интервенција на електричниот алат, извлечете го струјниот приклучок од ѕидната дозна.**
- **Одржувајте ги чисти електричниот алат и отворите за проветрување, за да може добро и безбедно да работите.**

Доколку е потребно користење на приклучен кабел, тогаш набавете го од **Bosch** или специјализирана



продавница за **Bosch**-електрични алати, за да избегнете загрозување на безбедноста.

Осцилаторниот заштитен капак мора секогаш да се движи слободно и самостојно да се затвора. Пределот околу осцилаторниот заштитен капак секогаш треба да биде чист.

Отстранете ја правта и струготините со издување со компресиран воздух или со четка по секоја работна постапка.

Редовно чистете го лизгачкиот валјак (26).

#### Чистење на ласерската линија (види слика S)

- Навалете го осцилаторниот заштитен капак (9) назазад и во оваа позиција.
- Олабавете ја назабената завртка (50) на заштитниот капак на ласерот (7).
- Повлечете го напред просирниот капак на ласерската линија (51) од заштитниот капак на ласерот и избришете ги нечистотиите со сува и мека крпа.
- Повторно ставете го капакот (51) до крај во заштитниот капак на ласерот (7) и повторно затегнете ја назабената завртка (50).

#### Опрема

	Број на дел
Продолжен држач	1 619 PB6 147
Кеса за прав	1 619 PB6 246

#### Сечила за пила за дрво и плочести материјали, панели и лајсни

Сечило за пила 216 x 30 mm, 48 запки	2 608 640 432
--------------------------------------	---------------

#### Сечила за пила за пластика и неметали

Сечило за пила 216 x 30 mm, 60 запки	2 608 640 446
--------------------------------------	---------------

#### Сечила за пила за сите видови ламинатни подови

Сечило за пила 216 x 30 mm, 60 запки	2 608 642 133
--------------------------------------	---------------

#### Сервисна служба и совети при користење

Сервисната служба ќе одговори на Вашите прашања во врска со поправката и одржувањето на Вашиот производ како и резервните делови. Ознаки за експлозија и информации за резервните делови исто така ќе најдете на: **www.bosch-pt.com**

Тимот за советување при користење на Bosch ќе ви помогне доколку имате прашања за нашите производи и опрема.

За сите прашања и нарачки на резервни делови, Ве молиме наведете го 10-цифрениот број од спецификационата плочка на производот.

#### Северна Македонија

Д.Д. Електрис  
Сава Ковачевиќ 47Њ, број 3

1000 Скопје

Е-пошта: dimce.dimcev@servis-bosch.mk

Интернет: www.servis-bosch.mk

Тел./факс: 02/ 246 76 10

Моб.: 070 595 888

Д.П.Т.У “РОЈКА”

Јани Лукровски бб; Т.Ц Автокоманда локал 69

1000 Скопје

Е-пошта: servisrojka@yahoo.com

Тел: +389 2 3174-303

Моб: +389 70 388-520, -530

#### Дополнителни адреси на сервиси може да најдете под:

[www.bosch-pt.com/serviceaddresses](http://www.bosch-pt.com/serviceaddresses)

#### Отстранување

Електричните алати, опремата и амбалажите треба да се отстранат на еколошки прифатлив начин.



Не ги фрлајте електричните алати во домашната канта за отпадоци!

#### Само за земјите од ЕУ:

Според Европската регулатива 2012/19/EU за електрични и електронски уреди и нивната имплементација во националното право, електричните алати што се вон употреба мора одделно да се собираат и да се рециклираат на еколошки прифатлив начин.

## Srpski

### Bezbednosne napomene

#### Opšta upozorenja za električne alate

**UPOZORENJE** Pročitajte sva sigurnosna upozorenja, uputstva, ilustracije i specifikacije isporučene uz ovaj električni alat. Propusti u pridržavanju svih dole navedenih uputstava mogu imati za posledicu električni udar, požar i/ili teške povrede.

#### Čuvajte sva upozorenja i uputstva za buduću upotrebu.

Pojam „električni alat“ upotrebljen u upozorenjima odnosi se na električne alate sa pogonom na struju (sa kablom) i na električne alate sa akumulatorskim pogonom (bez kabla).

#### Sigurnost radnog područja

##### ► Držite vaše radno područje čisto i dobro osvetljeno.

Nered ili neosvetljena radna područja mogu voditi nesrećama.

- **Ne radite sa električnim alatom u okolini ugroženoj eksplozijom, u kojoj se nalaze zapaljive tečnosti, gasovi ili prašina.** Električni alati stvaraju varnice koje mogu zapaliti prašinu ili isparenja.

- ▶ **Držite podalje decu i druge osobe za vreme korišćenja električnog alata.** Stvari koje vam odvrćaju pažnju mogu dovesti do gubitka kontrole.

#### Električna sigurnost

- ▶ **Priključni utikač električnog alata mora odgovarati utičnici. Utikač ne sme nikako da se menja. Ne upotrebljavajte adaptere utikača zajedno sa električnim alatima zaštićenim uzemljenjem.** Nemodifikovani utikači i odgovarajuće utičnice smanjuju rizik od električnog udara.
- ▶ **Izbegavajte kontakt telom sa uzemljenim površinama kao što su cevi, radijatori, šporeti i frižideri.** Postoji povećani rizik od električnog udara ako je vaše telo uzemljeno.
- ▶ **Držite električni alat što dalje od kiše ili vlage.** Prodor vode u električni alat povećava rizik od električnog udara.
- ▶ **Kabl ne koristite u druge svrhe. Nikada ne koristite kabl za nošenje električnog alata, ne vucite ga i ne izvlačite ga iz utičnice. Držite kabl dalje od vreline, ulja, oštrih ivica ili pokretnih delova.** Oštećeni ili umršeni kablovi povećavaju rizik od električnog udara.
- ▶ **Ako sa električnim alatom radite na otvorenom, upotrebljavajte samo produžne kablove koji su pogodni za upotrebu na otvorenom.** Upotreba kabla pogodnog za upotrebu na otvorenom smanjuje rizik od električnog udara.
- ▶ **Ako ne možete da izbegnete rad sa električnim alatom u vlažnoj okolini, koristite zaštitni uređaj diferencijalne struje (RCD).** Upotreba zaštitnog uređaja diferencijalne struje smanjuje rizik od električnog udara.

#### Sigurnost osoblja

- ▶ **Budite pažljivi, pazite na to šta radite i postupajte razumno tokom rada sa vašim električnim alatom. Ne koristite električni alat ako ste umorni ili pod uticajem droge, alkohola ili lekova.** Momenat nepažnje kod upotrebe električnog alata može rezultirati ozbiljnim povredama.
- ▶ **Nosite ličnu zaštitnu opremu. Uvek nosite zaštitne naočare.** Nošenje zaštitne opreme, kao što je maska za prašinu, sigurnosne cipele koje ne kliču, zaštitni šlem ili zaštita za sluh, zavisno od vrste i upotrebe električnog alata, smanjuje rizik od povreda.
- ▶ **Izbegavajte nenamerno puštanje u rad. Uverite se da je električni alat isključen, pre nego što ga priključite na struju i/ili na akumulator, uzmete ga ili nosite.** Nošenje električnog alata sa prstom na prekidaču ili priključivanje na struju uključeneog električnog alata vodi do nesreće.
- ▶ **Uklonite bilo kakve ključeve za podešavanje ili ključeve za zavrtnjeve, pre nego što uključite električni alat.** Ostavljanje ključa za zavrtnjeve ili ključa prikačenog na rotirajući deo električnog alata može rezultirati ličnom povredom.
- ▶ **Izbegavajte neprirodno držanje tela. Pobrinite se uvek da stabilno stojite i u svako doba održavajte**

**ravnotežu.** Ovo omogućava bolje upravljanje električnim alatom u neočekivanim situacijama.

- ▶ **Nosite pogodnu odeću. Ne nosite široku odeću ili nakit. Držite kosu i odeću dalje od pokretnih delova.** Pokretni delovi mogu zahvatiti široku odeću, nakit ili dugu kosu.
- ▶ **Ako mogu da se montiraju uređaji za usisavanje i skupljanje prašine, uverite se da li su priključeni i upotrebljeni kako treba.** Usisavanje prašine može smanjiti rizike koji su povezani sa prašinom.
- ▶ **Ne dozvolite da pouzdanje koje ste stekli čestom upotrebom alata utiče na to da postanete neoprezni i da zanemarite sigurnosne principe za upotrebu alata.** Neoprezno delovanje može prouzrokovati teške povrede u deliću sekunde.

#### Upotreba i briga o električnim alatima

- ▶ **Ne preopterećujte aparat. Upotrebljavajte električni alat koji je pogodan za vaš zadatak.** Odgovarajući električni alat radi bolje i sigurnije tempom za koji je projektovan.
- ▶ **Ne koristite električni alat čiji je prekidač u kvaru.** Svaki električni alat koji se ne može kontrolisati prekidačem je opasan i mora se popraviti.
- ▶ **Izvucite utikač iz utičnice i/ili izvadite akumulatorsku bateriju iz električnog alata, ukoliko je to moguće, pre nego što izvršite bilo kakva podešavanja, promenu pribora ili pre nego što uskladišite električni alat.** Takve preventivne sigurnosne mere smanjuju rizik od slučajnog pokretanja električnog alata.
- ▶ **Čuvajte nekorišćene električne alate izvan dometa dece i ne dozvoljavajte korišćenje alata osobama koje ne poznaju isti ili nisu pročitale ova uputstva.** U rukama neobučanih korisnika električni alati postaju opasni.
- ▶ **Održavajte električni alat i pribor. Proverite da li pokretni delovi aparata besprekorno funkcionišu i da li su dobro povezani, da li su delovi možda polomljeni ili su tako oštećeni da je ugroženo funkcionisanje električnog alata. Pre upotrebe popravite alat ukoliko je oštećen.** Mnoge nesreće su prouzrokovane lošim održavanjem električnih alata.
- ▶ **Održavajte alate za sečenje oštre i čiste.** Sa adekvatno održanim alatom za sečenje sa ostrim sečivima manja je verovatnoća da će doći do zapinjania i upravljanje je jednostavnije.
- ▶ **Upotrebljavajte električni alat, pribor, alate koji se umeću itd. prema ovim uputstvima. Obratite pažnju pritom na uslove rada i posao koji morate obaviti.** Upotreba električnog alata za namene drugačije od predviđenih može voditi opasnim situacijama.
- ▶ **Održavajte drške i prihvatne površine suvim, čistim i bez ostataka ulja ili masnoće.** Klizave drške ili prihvatne površine ne omogućavaju bezbedno rukovanje i upravljanje alatom u neočekivanim situacijama.

## Servisiranje

- ▶ **Neka vam vaš električni alat popravlja samo kvalifikovano osoblje, koristeći samo originalne rezervne delove.** Ovo će osigurati očuvanje bezbednosti električnog alata.

## Bezbednosna upozorenja za testere za obradu profila

- ▶ **Testere za obradu profila su namenjene za sečenje drveta ili proizvoda nalik drvetu, ne mogu se koristiti sa abrazivnim diskovima za odsecanje za materijale koji sadrže gvožđe, poput rešetki, šipki, klinova itd.** Abrazivna prašina izaziva zaglavljivanje pokretnih delova, poput donjeg štitnika. Varnice nastale prilikom abrazivnog sečenja će izgoriti donji štitnik, umetak zaseka i druge plastične delove.
- ▶ **Koristite stege za podupiranje radnog dela, kad god je to moguće. Ukoliko radni deo podupirete rukama, ruke morate uvek držati najmanje 100 mm od svake strane sečiva testere. Nemojte koristiti ovu testeru za sečenje delova koji su suviše mali da bi se sigurno pritegli ili pridržavali rukom.** Ukoliko Vam se ruka nalazi suviše blizu sečiva testere, postoji povišen rizik od povređivanja usled kontakta sa sečivom.
- ▶ **Radni deo mora biti stacionaran i pritegnut ili držan uz graničnik i sto istovremeno. Nemojte ubacivati radni deo u sečivo niti seći „slobodoručno“ na bilo koji način.** Nepričvršćeni ili pokretni radni delovi mogu biti odbačeni pri velikoj brzini, izazivajući pri tom povredu.
- ▶ **Gurajte testeru kroz radni deo. Nemojte vući testeru kroz radni deo. Da biste napravili rez, podignite glavu testere i izvucite je preko radnog dela bez sečenja, startujte motor, pritisnite glavu testere dole i gurajte testeru kroz radni deo.** Sa sečenjem u potezima uz vučenje veća je verovatnoća da će se sečivo testere popeti na vrh radnog dela i nasilno odbaciti sklop oštrice prema rukovaocu.
- ▶ **Nikada ne ukrštajte ruke sa planiranom linijom sečenja bilo ispred ili iza sečiva testere.** Podupiranje radnog dela „ukrštenih ruku“ tj. držanje radnog dela desno od sečiva testere, levom rukom ili obratno, je veoma opasno.
- ▶ **Dok se oštrica obrće, nemojte posezati iza graničnika bilo kojom rukom, ne bliže od 100 mm sa svake strane sečiva testere, da biste uklonili ostatke drveta ili zbog bilo kog drugog razloga.** Blizina rotirajućeg sečiva testere, u odnosu na Vašu ruku, možda ne bude očigledna i možete biti ozbiljno povređeni.
- ▶ **Ispitajte Vaš radni deo pre sečenja. Ukoliko je radni deo zakrivljen ili izvijen, pritegnite ga spoljnim zakrivljenim licem prema graničniku. Uvek se uverite da nema praznog prostora između radnog dela, graničnika i stola uz liniju sečenja.** Savijeni ili izvijeni radni delovi se mogu uvrnuti ili okrenuti i prouzrokovati zapinjanje rotirajućeg sečiva testere prilikom sečenja. U radnom delu ne treba da postoje ekseri ili strani objekti.

- ▶ **Nemojte koristiti testeru dokle god se sto ne raščisti od svih alata, ostataka drveta itd., izuzev radnog dela.** Sitne krhotine ili delići drveta ili drugih objekata koji dođu u dodir sa rotirajućim sečivom, mogu biti odbačeni pri velikoj brzini.
- ▶ **Secite samo jedan po jedan radni deo.** Naslagani višestruki radni delovi se ne mogu adekvatno pritegnuti i mogu zapeti za sečivo ili se pomeriti tokom sečenja.
- ▶ **Pre korišćenja, uverite se da su testere za obradu profila montirane ili postavljene na nivelisanu, čvrstu radnu površinu.** Nivelisana i čvrsta radna površina smanjuje rizik od nestabilnosti testere za obradu profila.
- ▶ **Isplanirajte Vaš rad. Svaki put kada promenite postavku nagiba ili ugla kosine, uverite se da je podesivi graničnik pravilno postavljen za podupiranje radnog dela i da se neće mešati u rad oštrice ili zaštitnog sistema.** Bez uključivanja alata i bez radnog dela na stolu, pomerajte sečivo testere kroz kompletni simulirani rez, kako biste bili sigurni da neće biti mešanja ili opasnosti od presecanja graničnika.
- ▶ **Obezbedite adekvatnu podršku, poput stonih ekstenzija, nogara za sečenje drveta itd. za radni deo koji je širi ili duži od površine stola.** Radni delovi koji su duži ili širi od stola testere za obradu profila, se mogu prevrnuti ukoliko nisu osigurani. Ukoliko se isečeni deo ili radni deo prevrne, može podići donji štitnik ili biti odbačen rotirajućom oštricom.
- ▶ **Nemojte koristiti drugu osobu kao zamenu za stonu ekstenziju ili kao dodatnu podršku.** Nestabilna potpora za radni deo može prouzrokovati zapinjanje sečiva ili pomeranje radnog dela tokom operacije sečenja, povlačeći pri tom Vas i pomoćnika na rotirajuće sečivo.
- ▶ **Isečeni deo se nikako ne sme zaglaviti ili pritisnuti uz rotirajuće sečivo testere.** Ukoliko je zarobljen, tj. ukoliko se koriste ograničenja dužine, isečeni deo se može sudariti sa oštricom i nasilno odbaciti.
- ▶ **Uvek koristite stegu ili fiksiranje konstruisano za odgovarajuće podupiranje okruglih materijala, poput šipki ili cevi.** Šipke imaju tendenciju da se okreću dok se seku, čineći da sečivo „ugriže“ i povuče rad sa Vašom rukom na sečivo.
- ▶ **Pustite da sečivo dostigne punu brzinu pre dodira sa radnim delom.** Ovo će smanjiti rizik od odbacivanja radnog dela.
- ▶ **Ukoliko se radni deo ili sečivo zaglave, isključite testeru za obradu profila. Sačekajte da se svi pokretni delovi zaustave i izvucite utikač iz izvora napajanja i/ili uklonite akumulatorsku bateriju. Onda poradite na oslobađanju zaglavljelog materijala.** Ukoliko nastavite da radite testerom sa zaglavljenim radnim delom može doći do gubitka kontrole ili oštećenja testere za obradu profila.
- ▶ **Nakon završenog reza, otpustite prekidač, držite glavu testere dole i sačekajte da se sečivo zaustavi pre uklanjaња isečenog dela.** Posezanje rukom ka sečivu koje se obrće je opasno.

- ▶ **Čvrsto držite dršku kada pravite nepotpun rez ili kada otpuštate prekidač pre nego što je glava testere u potpunosti spuštena.** Čin lomljenja testere može prouzrokovati iznenadno povlačenje glave testere nadole, izazivajući rizik od povrede.
- ▶ **Kada glava testere dospe u donji položaj, nemojte da puštate ručku. Glavu testere uvek dovedite rukom u gornji položaj.** Ukoliko se glava testere pomera bez kontrole, može nastati opasnost od povrede.
- ▶ **Neka radni prostor uvek bude čist.** Mešanje materijala je posebno opasno. Prašina lakog metala može da se zapali i eksplodira.
- ▶ **Ne upotrebljavajte tupe, naprsle, izvijene ili oštećene listove testere. Listovi testere sa tupim ili pogrešno ispravljenim zubima prouzrokuju usled suviše uzanog procepa testere povećano habanje, stezanje lista testere i povratni udarac.**
- ▶ **Nemojte upotrebljavati listove testera od visokog legiranog čelika za brzi rad (HSS čelika).** Takvi listovi testere mogu lako da se slome.
- ▶ **Uvek koristite sečiva testere pravilne veličine i oblika (dijamantski ili okrugli) sa nasadnim otvorima.** Sečiva testere koja ne odgovaraju potpurnom hardveru testere će raditi van centra, što će dovesti do gubitka kontrole.
- ▶ **Ne uklanjajte nikada ostatke od sečenja, piljevinu drveta i dr. iz područje testerisanja, dok električni alat radi.** Uvek prvo izvadite krak alata u poziciju mirovanja i isključite električni alat.
- ▶ **Nemojte hvatati list testere posle rada, pre nego što se ohladi.** List testere se pri radu veoma ugrije.
- ▶ **Električni alat se isporučuje sa pločicom sa upozorenjem za laser (videti tabelu „Simboli i njihovo značenje“).**
- ▶ **Nemojte nikada tablice sa opomenom na električnom priboru da pravite nerazumljive.**



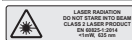
**Ne usmeravajte laserski zrak na osobe ili životinje i ne gledajte u direktan ili reflektovani laserski zrak.** Na taj način možete da zaslepite lica, prouzrokuje nezgode ili da oštetite oči.

- ▶ **Ako lasersko zračenje dospe u oko, morate svesno da zatvorite oči i da glavu odmah okrenete od zraka.**
- ▶ **Nemojte da vršite promene na laserskoj opremi.**
- ▶ **Ne dozvoljavajte deci da koriste električni alat bez nadzora.** Mogli bi nenamerno da zaslepe druge osobe ili sebe
- ▶ **Ukoliko tekst na pločici sa upozorenjem za laser nije na vašem jeziku, prelepите je sa isporučenom nalepnicom na vašem jeziku, pre prvog puštanja u rad.**

## Simboli

Sledeći simboli mogu biti od značaja za upotrebu Vašeg električnog alata. Molimo da zapamtite simbole i njihovo značenje. Prava interpretacija simbola pomoći će Vam da bolje i sigurnije koristite električni alat.

### Simboli i njihovo značenje



**Lasersko zračenje**  
**Nemojte da gledate u zrak**  
**Laser klasa 2**



**Rukama ne posežite u područje testere, dok električni alat radi.** Pri kontaktu sa listom testere postoji opasnost od povreda.



**Nosite zaštitnu masku za prašinu.**



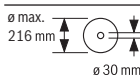
**Nosite zaštitne naočare.**



**Nosite zaštitu za sluh.** Uticaj buke može da dovede do gubitka sluha.



**Područje opasnosti! Držite ruke, prste ili šake što je moguće dalje od ovog područja.**



Obratite pažnju na dimenzije lista testere. Prečnik otvora mora bez zazoru odgovarati vretenu alata. Ukoliko je neophodno korišćenje redukcionih prstenova, obratite pažnju da dimenzije redukcionog prstena odgovaraju debljini izvornog lista i prečniku otvora lista testere, kao i prečniku vretena alata. Koristite po mogućstvu redukcione prstenove koji su isporučeni zajedno sa listovima testere.

Prečnik lista testere mora da odgovara podacima na simbolu.



Kada sečete vertikalne uglove iskošenja, podesivu graničnu šinu morate povući ka spolja odn. ukloniti je.



Nikada ne nosite električni alat za ručku kraka alata.

## Opis proizvoda i primene



**Pročitajte sve bezbednosne napomene i uputstva.** Propusti u poštovanju bezbednosnih napomena i uputstava mogu da prouzrokuju električni udar, požar i/ili teške povrede.

Vodite računa o slikama u prednjem delu uputstva za rad.

### Upotreba prema svrsi

Električni alat je predviđen, da kao stacionarni uređaj izvodi preseke po dužini i popreko sa pravim tokom presecanja u tvrdom i mekom drvetu kao i ivericama i pločama od vlakana. Pri tome su mogući horizontalni uglovi iskošenja od -47° do +47° kao i vertikalni uglovi iskošenja od 0° do +45°.

Kod upotrebe odgovarajućih listova testere moguće je testerisanje aluminijumskih profila i plastike.

### Prikazane komponente

Označavanje brojevima komponenti sa slika odnosi se na prikaz električnog alata na grafičkoj strani.

- (1) Vrećica za prašinu
- (2) Zaštitna hauba
- (3) Transportna ručka
- (4) Ručka
- (5) Blokada uključivanja prekidača za uključivanje/isključivanje
- (6) Pločica sa upozorenjem za laser
- (7) Zaštitni poklopac lasera
- (8) Izlazni otvor laserskog zraka
- (9) Klateća zaštitna hauba
- (10) Graničnik za dužinu
- (11) Granična šina
- (12) Sto za testerisanje
- (13) Stezni zavrtnj produžnog kolena
- (14) Umetna ploča
- (15) Toččić za fiksiranje za željeni ugao iskošenja (horizontalan)
- (16) Poluga za podešavanje ugla iskošenja (horizontalan)
- (17) Uglomer za ugao iskošenja (horizontalan)
- (18) Skala za ugao iskošenja (horizontalan)
- (19) Otvori za montažu
- (20) Žlebovi za zahvatanje
- (21) Produžno koleno
- (22) Stega
- (23) Podesiva granična šina
- (24) Skala za ugao iskošenja (vertikalni)
- (25) Uglomer (vertikalni)
- (26) Klizni valjak
- (27) Odbijač piljevine
- (28) Blokada vretena
- (29) Prekidač za uključivanje/isključivanje
- (30) Prekidač za uključivanje/isključivanje lasera (oznaka linije reza)
- (31) Izbacivač piljevine
- (32) Ključ sa unutrašnjim šestougaonim urezom
- (33) Zatezna drška za željeni ugao iskošenja (vertikalni)
- (34) Transportni osigurač
- (35) Otvori za stegu
- (36) Leptir zavrtnj za fiksiranje vodeće šine graničnika za dužinu
- (37) Vodeća šina graničnika za dužinu
- (38) Sigurnosni zavrtnj produžnog kolena
- (39) Šestougaoni zavrtnj za pričvršćivanje lista testere
- (40) Zatezna prirubnica
- (41) List testere
- (42) Unutrašnja stezna prirubnica
- (43) Leptir zavrtnj za pričvršćivanje podesive granične šine
- (44) Leptir zavrtnj za podešavanje visine navojne šipke
- (45) Poluga sa navojem
- (46) Stezni zavrtnj graničnika za dužinu
- (47) Zavrtnji za umetnu ploču
- (48) Šestougaoni zavrtnji granične šine
- (49) Zavrtnj za uglomer (horizontalan)
- (50) Nareckani zavrtnj zaštitnog poklopca lasera
- (51) Poklopac laserskog sočiva

### Tehnički podaci

Kombinovana kružna testera		GCM 216
Broj artikla		<b>3 601 M33 0..</b>
Nominalna ulazna snaga	W	1300
Broj obrtaja u praznom hodu	min <sup>-1</sup>	4800
Tip lasera	nm	650
	mW	< 1
Klasa lasera		2
Divergencija laserske linije	mrad (pun ugao)	1,0
Težina u skladu sa EPTA-Procedure 01:2014	kg	9,1
Klasa zaštite		□ / II
<b>Dimenzije za kompatibilne listove testere</b>		
Prečnik lista testere	mm	216
Debljina osnovnog lista	mm	1,4–1,8
Maks. širina sečenja	mm	3,3

**Kombinovana kružna testera** **GCM 216**

Prečnik otvora mm 30

Dozvoljene dimenzije radnog komada (maksimalno/minimalno): (videti „Dozvoljene dimenzije radnog komada“, Strana 257)

Podaci važe za nominalne napone [U] od 230 V. Kod napona koji odstupaju i izvođenja specifičnih za zemlje ovi podaci mogu da variraju.

Samo za električne alate bez ograničavanja struje pri pokretanju. Postupci uključivanja izazivaju kratkotrajna smanjenja napona. Kod nepovoljnih uslova na naponskoj mreži mogu da nastanu smetnje na drugim uređajima. Kod mrežnih impedansi manjih od **0,35 Ω** ne očekuju se smetnje.

**Informacije o buci**

Vrednosti emisije buke utvrđene u skladu sa **EN 62841-3-9**.

Nivo buke električnog alata vrednovan sa A iznosi tipično: nivo zvučnog pritiska **96 dB(A)**; nivo zvučne snage **106 dB(A)**. Nesigurnost K = **3 dB**.

**Nosite zaštitu za sluh!**

Nivo emisije buke naveden u ovim uputstvima je izmeren prema standardizovanom mernom postupku i može se koristiti za poređenje električnih alata jedan sa drugim. Pogodna je i za privremenu procenu emisije buke.

Navedena vrednost emisije buke odgovara osnovnoj upotrebi električnog alata. Ako se električni alat upotrebljava za druge namene, sa drugim upotrebljenim alatima ili ako se nedovoljno održava, može doći do odstupanja vrednosti emisije buke. Ovo može u značajnoj meri povećati emisiju buke tokom celokupnog perioda korišćenja.

Za tačnu procenu emisije buke trebalo bi uzeti u obzir i vreme u kojem je uređaj isključen ili u situaciji da radi, ali nije stvarno u upotrebi. Ovo može značajno redukovati emisiju buke tokom celokupnog perioda korišćenja.

**Montaža**

- ▶ **Izbegavajte nenameran start električnog alata. Za vreme montaže i kod svih radova na električnom alatu nesme mrežni utikač da je priključen na struju.**

**Obim isporuke**

U tu svrhu obratite pažnju na prikaz sadržaja isporuke sa početka uputstva za upotrebu.

Pre prvog puštanja u rad električnog alata proverite, da li su isporučeni svi dole navedeni delovi:

- Kombinovana kružna testera sa montiranim listom testere
- Stega (**22**)
- Ključ sa unutrašnjim šestougaonim urezom (**32**)
- Produžno koleno (**21**) sa sigurnosnim zavrtnjem (**38**) (2x)
- Graničnik za dužinu (**10**)
- Vrećica za prašinu (**1**)

**Napomena:** Proverite, da li električni alat eventualno ima oštećenja.

Pre daljeg korišćenja električnog alata, morate pažljivo da proverite da li zaštitni mehanizam ili blago oštećeni delovi besprekorno i adekvatno funkcionišu. Prekontrolišite, da li pokretni delovi funkcionišu besprekorno i ne zaglavljaju, ili da li su delovi oštećeni. Svi delovi moraju biti ispravno montirani i ispunjavati sve uslove, da bi obezbedili besprekoran rad.

Oštećeni uređaji zašтите i delovi moraju se stručno popraviti ili zameniti u priznatoj stručnoj radionici.

**Montaža pojedinačnih delova**

- Izvadite sve isporučene delove oprezno iz svoga pakovanja.
- Izvadite sav materijal od pakovanja električnog uređaja i isporučenog pribora.

**Montaža produžnog kolena (videti sliku A)**

Dugi i teški radni komadi moraju se na slobodnom kraju podupreti ili osloniti.

Za dodatno proširivanje stola testere možete montirati kako levo tako i desno od električnog alata produžno koleno.

- Odrvnite sigurnosni zavrtnj (**38**) iz produžnog kolena pomoću krstastog odvrtčača.
- Nagnite električni alat.
- Gurnite produžno koleno (**21**) na obe strane električnog alata do graničnika u za to predviđene otvore .
- Za zaštitu od izvlačenja, sigurnosni zavrtnj (**38**) ponovo zavrnite u produžno koleno.

**Stacionarna ili fleksibilna montaža**

- ▶ **Da bi se obezbedilo bezbedno rukovanje, morate pre upotrebe da montirate električni alat na ravnu i stabilnu radnu površinu (na primer radni sto).**

**Montaža na radnu površinu (videti sliku B1–B2)**

- Pričvrstite električni alat pogodnim vijčanim spojem na radnu površinu. Za to služe otvori (**19**).

ili

- Čvrsto stegnite nožice električnog alata za radnu površinu sa uobičajenim stegama.

**Montaža na Bosch radni sto**

Bosch GTA radni stolovi električnom alatu obezbeđuju stabilnost na svakoj podlozi pomoću nožica koje se podešavaju po visini. Nasloni radnog komada na radnom stolu služe kao pomoć za duže radne komade.

- ▶ **Pročitajte sve upozoravajuće napomene i uputstva koja su priložena uz radni sto.** Propusti kod pridržavanja upozorenja i uputstava mogu imati za posledicu električni udar, požar i/ili teške povrede.
- ▶ **Postavite radni sto ispravno, pre nego što montirate električni alat.** Besprekorna montaža je važna da bi sprečili rizik od urušavanja.
- Montirajte električni alat u transportnom položaju na radni sto.

## Usisavanje prašine/piljevine

Prašine od materijala kao što je premaz koji sadrži olovo, neke vrste drveta, minerali i metal mogu biti štetni po zdravlje. Dodir ili udisanje prašine mogu izazvati alergijske reakcije i/ili oboljenja disajnih puteva radnika ili osoba koje se nalaze u blizini.

Neke prašine kao od hrasta i bukve važe kao izazivači raka, posebno u vezi sa dodatnim materijama za obradu drveta (hromati, zaštitna sredstva za drvo). Sa materijalom koji sadrži azbest smeju raditi samo stručnjaci.

- Koristite što je više moguće usisavanje prašine pogodno za materijal.
- Pobrinite se za dobro provetranje radnog mesta.
- Preporučuje se, da se nosi zaštitna maska za disanje sa klasom filtera P2.

Obratite pažnju na propise za materijale koje treba obrađivati u Vašoj zemlji.

### ► Izbegavajte sakupljanje prašine na radnom mestu.

Prašine se mogu lako zapaliti.

Usisavanje prašine/piljevine može biti blokirano prašinom ili piljevinom ili lomljenim komadima od radnog komada.

- Isključite električni alat i izvucite mrežni utikač iz utičnice.
- Sačekajte dok se list testere u potpunosti ne zaustavi.
- Pronađite uzrok blokade i uklonite je.

### Samostalno usisavanje (videti sliku C)

Za jednostavno sakupljanje strugotine, koristite isporučenu kesu za prašinu (1).

- Stavite kesu za prašinu (1) na izbacivač piljevine (31).

Kesa za prašinu ne sme za vreme testisanja nikada da dođe u dodir sa pokretnim delovima uređaja.

Praznite na vreme kesu za prašinu.

- **Kontrolišite i čistite kesu za prašinu posle svake upotrebe.**
- **Da bi izbegli opasnost od požara, pri testisanju aluminijuma uklonite kesu za prašinu.**

### Usisavanje sa strane

Za usisavanje možete na izbacivač piljevine (31) da priključite i crevo usisivača (Ø 36 mm).

- Crevo usisivača spojite sa izbacivačem piljevine (31).

Usisivač mora biti pogodan za materijal koji treba obrađivati.

Koristite prilikom usisavanja posebno po zdravlje štetnih prašina, prašine koje izazivaju rak ili suvih prašina specijalan usisivač.

### Zamena lista testere (videti sliku D1-D3)

- **Izvucite pre svih radova na električnom alatu mrežni utikač iz utičnice.**
- **Prilikom montaže lista testere nosite zaštitne rukavice.** Pri dodirivanju lista testere postoji opasnost od povrede.

Koristite samo listove testere čija je maksimalno dozvoljena brzina veća od broja obrtaja u praznom hodu vašeg električnog alata.

Koristite samo listove testere, koji odgovaraju karakteristikama koje su navedene u ovom uputstvu za rad i prekontrolisani prema EN 847-1 i odgovarajuće obeleženi.

Upotrebljavajte samo listove testere koje je preporučio proizvođač ovog električnog alata i koji su prikladni za materijal koji želite da obrađujete. Ovo sprečava pregrevanje zubaca testere prilikom testisanja.

### Demontaža lista testere

- Dovedite električni alat u radni položaj.
- Zakrenite klateču zaštitnu haubu (9) unazad i držite je u ovoj poziciji.
- Okrenite šestougaoni zavrtnj (39) ključem sa unutrašnjim šestougaonim urezom (6 mm) (32) i pritisnite istovremeno blokadu vretena (28), tako da ulegne.
- Držite blokadu vretena (28) pritisnutu i odvrnite šestougaoni zavrtnj (39) u smeru kretanja kazaljki na satu (levi navoj!).
- Skinite zateznu prirubnicu (40).
- Skinite list testere (41).
- Ponovo vratite klateču zaštitnu haubu polako nadole.

### Ugradnja lista testere

- **Obratite pažnju pri ugradnji, da pravac presecanja zuba (pravac strelice na listu testere) bude usaglašen sa pravcem strelice na zaštitnoj haubi!**

Ukoliko je neophodno, pre ugradnje očistite sve delove koje treba montirati.

- Zakrenite klateču zaštitnu haubu (9) unazad i držite je u ovoj poziciji.
- Stavite novi list testere na unutrašnju zateznu prirubnicu (42).
- Postavite zateznu prirubnicu (40) i šestougaoni zavrtnj (39). Pritiskajte blokadu vretena (28) sve dok ne ulegne i stegnite šestougaoni zavrtnj suprotno od kazaljke na satu.
- Ponovo vratite pomičnu zaštitnu haubu polako na dole.

## Rad

- **Izvucite pre svih radova na električnom alatu mrežni utikač iz utičnice.**

### Transportni osigurač (videti sliku E)

Transportni osigurač (34) omogućuje lakše rukovanje električnim alatom prilikom transporta do različitih mesta upotrebe.

### Oslobađanje osiguranja električnog alata (radna pozicija)

- Pritisnite dršku električnog alata (4) malo nadole, kako biste rasteretili osiguranje transporta (34).
- Izvucite osiguranje transporta (34) skroz napolje.
- Premestite krak alata polako na gore.

**Obezbeđivanje električnog alata (transportna pozicija)**

- Za blokadu stola za testerisanje (12), zategnite točkić za fiksiranje (15).
- Zakrećite ručicu alata držeći za dršku (4) nadole sve dok transportni osigurač (34) ne budete mogli da utisnete do kraja.

Ručica alata je sada sigurno blokirana za transport.

**Priprema za rad****Produžavanje stola za testerisanje (videti sliku F)**

Dugi radni komadi se moraju na slobodnom kraju podložiti ili podupreti.

Sto za testerisanje može pomoću produžnog kolena (21) da se poveća nalevo ili nadesno.

- Otpustite stezni zavrtnj (13).
- Izvlačite produžno koleno (21) do željenog položaja napolje.
- Radi fiksiranja produžnog kolena ponovo zategnite stezni zavrtnj (13).

**Pomeranje granične šine (videti sliku G)**

Prilikom testerisanja vertikalnih uglova iskošenja morate da pomerite podesivu graničnu šinu (23).

- Otpustite leptir zavrtnj (43).
- Izvucite u potpunosti podesivu graničnu šinu (23) napolje.
- Ponovo čvrsto zategnite leptir zavrtnj (43).

Nakon testerisanja vertikalnih uglova iskošenja podesivu graničnu šinu (23) gurnite ponovo nazad (leptir zavrtnj (43) otpustite; graničnu šinu (23) gurnite sasvim ka unutra; ponovo zategnite leptir zavrtnj).

**Pričvršćivanje radnog komada (videti sliku H)**

Radi obezbeđivanja optimalne bezbednosti pri radu morate uvek čvrsto pritegnuti radni komad.

Ne obradujte radne komade koji su suviše mali za pritezanje.

- Čvrsto pritisnite radni komad na granične šine (11) i (23).
- Stavite isporučenu stegu (22) u predviđene otvore (35).
- Odrvnite leptir zavrtnj (44) i prilagodite stegu radnom komadu. Ponovo zavrtnite leptirasti zavrtnj.
- Zavrtnite navojnu šipku (45) i tako fiksirajte radni komad.

**Odvrtanje radnog komada**

- Za otpuštanje stege okrećite navojnu šipku (45) u smeru suprotnom od smera kretanja kazaljki na satu.

**Podešavanje horizontalnih i vertikalnih uglova iskošenja**

Radi obezbeđivanja preciznih sečenja morate posle intenzivne upotrebe prekontrolisati osnovna podešavanja električnog alata i u datom slučaju podesiti.

Za to Vam je potrebno iskustvo i odgovarajući specijalni alat. Bosch-servis izvodi ovaj posao brzo i pouzdano.

- **Uvek dobro pritegnite točkić za fiksiranje (15) pre testerisanja.** List testere se može inače iskositi u radnom komadu.

**Podešavanje horizontalnog ugla za kosi rez (pogledaj sliku I)**

Horizontalni ugao iskošenja može da se podešava u oblasti od 47° (sa leve strane) do 47° (sa desne strane).

- Otpustite točkić za fiksiranje (15), ako je zavrnut.
- Povucite polugu (16) nagore, okrenite sto za testerisanje (12) pomoću točkića za fiksiranje ulevo ili udesno i uz pomoć uglomera (17) podesite željeni horizontalni ugao iskošenja.
- Ponovo zavrtnite rozetu za fiksiranje (15).

**Za brzo i precizno podešavanje horizontalnih uglova iskošenja** koji se često koriste, na stolu za testerisanje postoje urezi :

levo	desno
0°	
45°; 30°; 22,5°; 15°	15°; 22,5°; 30°; 45°

- Otpustite rozetu za fiksiranje (15), ako je zavrtnuta.
- Povucite polugu (16) i okrenite sto za testerisanje (12) nalevo ili nadesno do željene pozicije.
- Pustite ponovo polugu. Poluga mora osetno uskočiti u urez.
- Ponovo zavrtnite rozetu za fiksiranje (15).

**Podešavanje vertikalnog ugla iskošenja (videti sliku J)**

Vertikalni ugao iskošenja možete podesiti u oblasti od 0° do 45°.

- Izvucite u potpunosti podesivu graničnu šinu (23) napolje.
- Otpustite zateznu dršku (33).
- Zakrenite ručku kraka alata (4), dok uglomer (25) ne prikaže željeni vertikalni ugao iskošenja.
- Držite krak alata u ovom položaju i ponovo pritegnite zateznu dršku (33).

**Za brzo i precizno podešavanje standardnih uglova od 0° i 45°** predviđeni su krajnji graničnici na kućištu.

**Puštanje u rad**

- **Obratite pažnju na napon mreže!** Napon strujnog izvora mora biti usaglašen sa podacima na tipskoj tablici električnog alata.
- **Obratite pažnju na napon mreže! Napon strujnog izvora mora biti usaglašen sa podacima na tipskoj tablici električnog alata. Električni alati označeni sa 230 V mogu da rade i sa 220 V.**

**Uključivanje (videti sliku K)**

- Za **uključivanje** električnog alata **prvo** pomerite blokadu uključivanja (5) na sredinu, **a zatim** pritisnite prekidač za uključivanje/isključivanje (29) i držite ga pritisnutim.

**Napomena:** Iz bezbednosnih razloga, prekidač za uključivanje/isključivanje (29) se ne može blokirati, nego mora stalno da bude pritisnut tokom rada.

**Isključivanje**

- Za **isključivanje** otpustite prekidač za uključivanje/isključivanje (29).



## Testerisanje

### Opšta upozorenja o testeri

- ▶ **Pre sečenja testerom uvek čvrsto zategnite dugme za fiksiranje (15) i zateznu dršku (33).** List testere se može inače iskositi u radnom komadu.
- ▶ **Kod svih sečenja morate se najpre uveriti, da list testere nijednog momenta ne može dodirivati šinu graničnika, stegu ili druge delove uređaja. Uklonite eventualno montirane pomoćne graničnike ili ih odgovarajuće prilagodite.**

Čuvajte list testere od udarca i potresa. Ne izlažite list testere bočnom pritisku.

Testerišite isključivo materijale koji su odobreni za predviđenu namenu.

Ne obrađujte izvijene radne komade. Radni komad mora uvek imati pravu ivicu radi postavljanja šine graničnika.

Dugi i teški radni komadi moraju se na slobodnom kraju podupreti ili osloniti.

Uverite se da klateća zaštitna hauba propisno funkcioniše i da može slobodno da se pokreće. Kod usmeravanja ručice alata prema dole, treba se otvoriti klateća zaštitna hauba. Kod usmeravanja ručice alata prema gore, klateća zaštitna hauba treba ponovo da se zatvori preko lista testere i zaključa u gornjem položaju ručice alata.

### Položaj rukovaoca (pogledajte sliku L)

- ▶ **Nikada nemojte stajati u lini sa listom testere ispred električnog alata, nego uvek sa strane.** Na taj način je vaše telo zaštićeno od mogućeg povratnog udarca.
- Držite podalje ruke, prste i šake od rotirajućeg lista testere.
- Nemojte ukrštati ruke sa krakom alata.

### Testerisanje (odsecanje)

- Stegnite radni komad prema dimenzijama.
- Podesite željeni horizontalan i/ili vertikalni ugao iskošenja.
- Kada sećete horizontalne uglove iskošenja nadesno, graničnik za dužinu (10) morate povući kroz napolje ili ga potpuno ukloniti.
- Uključite električni alat.
- Ručicu alata pomoću ručke (4) spuštajte polako nadole.
- Presecite radni komad ravnomernim pomeranjem napred.
- Isključite električni alat i sačekajte dok se list testere (41) skroz ne zaustavi.
- Dižite polako krak alata prema gore.

### Uputstva za rad

#### Obeležavanje rezne linije (videti sliku M)

Laserski zrak vam pokazuje reznu liniju lista testere. Na taj način možete precizno pozicionirati radni komad za testerisanje, bez otvaranja klateće zaštitne haube.

- Pored toga uključite laserski zrak pomoću prekidača (30).

- Poravnajte vaše obeležavanje na radnom komadu na desnoj ivici laserske linije.

**Napomena:** Pre sečenja testerom, proverite da li se rezna linija još uvek tačno vidi. Laserski zrak se može na primer pomeriti usled vibracija pri intenzivnoj upotrebi.

#### Dozvoljene dimenzije radnog komada

Maksimalni radni komadi:

Horizontalni ugao iskošenja	Vertikalni ugao iskošenja	Visina x širina [mm]
0°	0°	60 x 123
0°	45°	43 x 123
45° (levo/desno)	0°	60 x 80
45° (levo)	45°	43 x 80
45° (desno)	45°	35 x 80

**Minimalni radni komadi** (= svi radni komadi koji mogu da se zategnu pomoću isporučene stege (22) levo ili desno od lista testere): 145 x 50 mm (dužina x širina)

**Maksimalna dubina rezanja** (0°/0°): 60 mm

#### Testerisanje radnih komada iste dužine (videti sliku N)

Za jednostavno testerisanje radnih komada iste dužine možete da koristite graničnik za dužinu (10).

- Otpustite stezni zavrtnj (46) i pomerite graničnik za dužinu (10) u vodećoj šini (37) na željenu dužinu radnog komada.
- Ponovo pritegnite stezni zavrtnj (46).

Duži radni komadi:

- Otpustite leptir zavrtnj (36) i povucite vodeću šinu (37) napolje do graničnika.
- Ponovo čvrsto zategnite leptir zavrtnj (36).
- Podesite graničnik za dužinu (10) na željenu dužinu radnog komada.

Testerisanje bez graničnika za dužinu:

- Otpustite stezni zavrtnj (46) i pomerite graničnik za dužinu (10) u vodećoj šini (37) skroz napolje.
- Graničnik za dužinu okrenite za 90°, tako da bude u ravni sa graničnom šinom (11).
- Ponovo pritegnite stezni zavrtnj (46).

#### Posebni radni komadi

Pri testerisanju izvijenih ili okruglih radnih komada morate ih posebno obezbediti od klizanja. Na liniji sečenja ne sme nastati zazor između radnog komada, granične šine i postolja testere.

Ako je potrebno morate izraditi specijalne držače.

#### Zamena ploča za umetanje (videti sliku O)

Ploča za podmetanje (14) može da se pohaba posle duže upotrebe električnog alata.

Oštećene umetne ploče zamenite.

- Dovedite električni alat u radni položaj.
- Odrvnite zavrtnje (47) pomoću uobičajenog krstastog odvrtča i izvadite staru umetnu ploču (14).
- Umetnite novu umetnu ploču i ponovo pritegnite zavrtnje (47).

## Obrada profilnih letvi

Fazonske letve možete da obradujete na dva različita načina:

Pozicioniranje radnog komada	Podna lajsna	Plafonska lajsna
– postavljena nasuprot šine graničnika		
– da leže ravno na postolje testere		

Uvek isprobajte podešeni ugao iskošenja (horizontalni i/ili vertikalni) najpre na nekom otpadnom drvetu.

## Provera osnovnih podešavanja i podešavanje

Radi obezbeđivanja preciznih sečenja morate posle intenzivne upotrebe prekontrolisati osnovna podešavanja električnog alata i u datom slučaju podesiti. Za to Vam je potrebno iskustvo i odgovarajući specijalni alat. Bosch-servis izvodi ovaj posao brzo i pouzdano.

### Centriranje granične šine

- Postavite električni alat u transportni položaj.
- Okrenite sto za testerisanje (12) do ureza za 0°. Poluga (16) mora osetno uleći u urez.
- Izvucite u potpunosti podesivu graničnu šinu (23) napolje.

### Provera (videti sliku P1)

- Ugaono granično merilo podesite na 90° i postavite ga tako da bude spojen sa listom testere (41) između granične šine (11) i lista testere na sto za testerisanje (12).

Krak ugaonog graničnog merila mora sa graničnom šinom da bude u ravni na celoj dužini.

### Podešavanje (videti sliku P2)

- Otpustite sve šestougaone zavrtnje (48) pomoću isporučenog šestougaonog ključa (32).
- Okrećite graničnu šinu (11) sve dok uglomer nije spojen po čitavoj dužini.
- Ponovo pritegnite zavrtnje.

### Centrirajte pokazivač ugla (horizontalno) (videti sliku Q)

- Dovedite električni alat u radni položaj.
- Okrenite sto za testerisanje (12) do ureza za 0°. Poluga (16) mora osetno uleći u urez.

### Provera

Ugaoni pokazivač (17) mora da bude u liniji sa oznakom za 0° na skali (18).

### Podešavanje

- Otpustite zavrtnj (49) pomoću krstastog odvrtča i pokazivač ugla usmerite duž oznake 0°.
- Ponovo stegnite zavrtnj.

## Transport (videti sliku R)

Pre transporta električnog alata morate preduzeti sledeće korake:

- Postavite električni alat u transportni položaj.
  - Uklonite sve delove pribora, koji se ne mogu čvrsto montirati na električni alat. Stavite nekorišćene listove testere za transport, ako je moguće, u jednu zatvorenu kutiju.
  - Nosite električni alat pomoću transportne ručke (3) ili uhvatite udubljenja za hvatanje (20) bočno na stolu za testerisanje.
- **Upotrebljavajte pri transportu električnog alata samo transportne uređaje a nikada zaštitne uređaje.**

## Održavanje i servis

### Održavanje i čišćenje

- **Izvucite pre svih radova na električnom alatu mrežni utikač iz utičnice.**
- **Držite električni alat i proreze za ventilaciju čiste, da bi dobro i sigurno radili.**

Ako je neophodna zamena priključnog voda, onda to mora da izvede **Bosch** ili ovlašćena servisna služba za **Bosch** električne alate, kako biste izbegli ugrožavanje bezbednosti. Oscilatorna zaštitna hauba se uvek mora slobodno pokretati i automatski moći zatvarati. Držite zato područje oko oscilatorne zaštitne haube uvek čisto.

Uklonite posle svakog rada prašinu i piljevinu izduvavanjem sa komprimovanim vazduhom ili sa nekom četkicom.

Redovno čistite klizni valjak (26).

### Čišćenje laserskog sočiva (videti sliku S)

- Zakrenite klateću zaštitnu haubu (9) unazad i držite je u ovoj poziciji.
- Otpustite nareckani zavrtnj (50) zaštitnog poklopca lasera (7).
- Providni poklopac laserskog sočiva (51) izvucite iz zaštitnog poklopca lasera ka napred i suvom, mekanom krpom očistite nečistoću.
- Poklopac (51) ponovo vratite potpuno u zaštitni poklopac lasera (7) i ponovo zategnite nareckani zavrtnj (50).

## Pribor

	Broj artikla
Produžno koleno	1 619 PB6 147
Vrećica za prašinu	1 619 PB6 246
<b>Listovi testere za drvo i pločaste materijale, panele i lajsne</b>	
List testere 216 x 30 mm, 48 zuba	2 608 640 432
<b>Listovi testere za plastiku i obojene metale</b>	
List testere 216 x 30 mm, 60 zuba	2 608 640 446
<b>Listovi testere za sve vrste laminatnih podova</b>	
List testere 216 x 30 mm, 60 zuba	2 608 642 133

## Servis i saveti za upotrebu

Servis odgovara na vaša pitanja u vezi sa popravkom i održavanjem vašeg proizvoda kao i u vezi sa rezervnim delovima. Šematske prikaze i informacije u vezi rezervnih delova naći ćete i pod: [www.bosch-pt.com](http://www.bosch-pt.com)

Bosch tim za konsultacije vam rado pomaže tokom primene, ukoliko imate pitanja o našim proizvodima i njihovom priboru.

Molimo da kod svih pitanja i naručivanja rezervnih delova neizostavno navedete broj artikla sa 10 broječanih mesta prema tipskoj pločici proizvoda.

### Srpski

Bosch Elektroservis  
Dimitrija Tucovića 59  
11000 Beograd  
Tel.: +381 11 644 8546  
Tel.: +381 11 744 3122  
Tel.: +381 11 641 6291  
Fax: +381 11 641 6293  
E-Mail: [office@servis-bosch.rs](mailto:office@servis-bosch.rs)  
[www.bosch-pt.rs](http://www.bosch-pt.rs)

### Dodatne adrese servisa pogledajte na:

[www.bosch-pt.com/serviceaddresses](http://www.bosch-pt.com/serviceaddresses)

## Uklanjanje đubreta

Električni alati, pribor i pakovanja treba reciklirati na ekološki prihvatljiv način.



Ne bacajte električni alat u kućni otpad!

### Samo za EU-zemlje:

Prema evropskim smernicama 2012/19/EU o starim električnim i elektronskim uređajima i njihovim pretvaranju u nacionalno dobro ne moraju više upotrebljivi električni pribori da se odvojeno sakupljaju i odvoze nekoj regeneraciji koja odgovara zaštiti čovekove okoline.

# Slovenščina

## Varnostna opozorila

### Splošna varnostna navodila za električna orodja

**⚠ OPOZORILO** Preberite vsa varnostna opozorila, navodila, ilustracije in specifikacije, ki so priložene temu električnemu orodju.

Če spodaj navedenih napotkov ne upoštevate, lahko pride do električnega udara, požara in/ali težke poškodbe.

**Vsa opozorila in napotke shranite, ker jih boste v prihodnje še potrebovali.**

Pojem električno orodje, ki se pojavlja v nadaljnjem besedilu, se nanaša na električna orodja z električnim

pogonom (z električnim kablom) in na akumulatorska električna orodja (brez električnega kabla).

### Varnost na delovnem mestu

- ▶ **Delovno mesto naj bo vedno čisto in dobro osvetljeno.**  
Nered in neosvetljena delovna mesta povečajo možnost nezgod.
- ▶ **Električnega orodja ne uporabljajte v okolju, v katerem lahko pride do eksplozij (prisotnost vnetljivih tekočin, plinov ali prahu).** Električna orodja povzročajo iskrenje, zaradi katerega se lahko prah ali hlapi vnamejo.
- ▶ **Ko uporabljate električno orodje, poskrbite, da v bližini ni otrok ali drugih oseb.** Odvračanje pozornosti lahko povzroči izgubo nadzora nad orodjem.

### Električna varnost

- ▶ **Priključni vtič električnega orodja se mora prilegati vtičnici. Spreminjanje vtiča na kakršen koli način ni dovoljeno. Pri ozemljenih električnih orodjih ne uporabljajte adapterskih vtičev.** Nespremenjeni vtiči in ustrezne vtičnice zmanjšujejo tveganje električnega udara.
- ▶ **Izogibajte se telesnemu stiku z ozemljenimi površinami, kot so na primer cevi, grelci, hladilniki in pašniki.** Tveganje električnega udara je večje, če je vaše telo ozemljeno.
- ▶ **Prosimo, da napravo zavarujete pred dežjem ali vlago.** Vdor vode v električno orodje povečuje tveganje za električni udar.
- ▶ **Kabel uporabljajte pravilno. Kabel zavarujte pred vročino, oljem, ostrimi robovi ali premikajočimi se deli.** Poškodovani ali zapleteni kabli povečujejo tveganje električnega udara.
- ▶ **Kadar uporabljate električno orodje zunaj, uporabljajte samo kabelske podaljške, ki so primerni za delo na prostem.** Uporaba kabelskega podaljška, ki je primeren za delo na prostem, zmanjšuje tveganje za električni udar.
- ▶ **Če je uporaba električnega orodja v vlažnem okolju neizogibna, uporabljajte stikalo za zaščito pred kvarnim tokom.** Uporaba zaščitnega stikala zmanjšuje tveganje električnega udara.

### Osebna varnost

- ▶ **Bodite pozorni, pazite kaj delate ter se dela z električnim orodjem lotite z razumom. Ne uporabljajte električnega orodja, če ste utrujeni oziroma če ste pod vplivom mamil, alkohola ali zdravil.** Trenutek nepazljivosti pri uporabi električnega orodja je lahko vzrok za resne telesne poškodbe.
- ▶ **Uporabljajte osebno zaščitno opremo. Vedno uporabljajte zaščito za oči.** Z uporabo zaščitne opreme, kot so protiprašna maska, varnostni čevlji, ki ne drsijo, čelada ali zaščita za sluh, v ustreznih okoliščinah zmanjšate nevarnost poškodb.
- ▶ **Preprečite nenameren vklop orodja. Pred priključitvijo električnega orodja na električno omrežje in/ali na akumulatorsko baterijo in pred**

**dviganjem ali nošenjem se prepričajte, da je električno orodje izklopljeno.** Če električno orodje nosite in imate pri tem prst na stikalu ali pa orodje napajate, ko je stikalo v položaju za vklop, lahko pride do nesreče.

- ▶ **Odstranite vse ključne in izvijače za prilagajanje orodja, preden orodje vključite.** Ključ ali izvijač, ki ga ne odstranite z vrtečega se dela električnega orodja, lahko povzroči telesne poškodbe.
- ▶ **Ne precenjujte svojih sposobnosti. Ves čas trdno stojite in vzdržujte ravnovesje.** To omogoča boljši nadzor nad električnim orodjem v nepričakovanih situacijah.
- ▶ **Bodite primerno oblečeni. Ne nosite ohlapnih oblačil ali nakita. Las in oblačil ne približujte premikajočim se delom.** Ohlapna oblačila, nakit ali dolgi lasje se lahko ujamejo v premikajoče se dele.
- ▶ **Če imate na voljo naprave za priklop sesalnika za prah ali zbiralnih posod, se prepričajte, da so te ustrezno priključene.** Uporaba sistema za zbiranje prahu lahko zmanjša nevarnosti, povezane s prahom.
- ▶ **Naj seznanjenost z orodjem, ki jo pridobite s pogosto uporabo, ne bo razlog za to, da postanete lankomiselni in ignorirate varnostna načela.** V delčku sekunde lahko nepozorno dejanje pripelje do hude poškodbe.

#### Uporaba in vzdrževanje električnega orodja

- ▶ **Električnega orodja ne preobremenjujte. Za delo uporabite ustrezno električno orodje.** Pravo električno orodje bo delo opravilo bolje in varneje, in sicer s hitrostjo, za katero je bilo oblikovano.
- ▶ **Električnega orodja ne uporabljajte, če ga s stikalom ne morete vklopiti in izklopiti.** Vsako električno orodje, ki ga ni mogoče nadzirati s stikalom, je nevarno in ga je treba popraviti.
- ▶ **Izvalcite vtič iz vtičnice in/ali odstranite akumulatorsko baterijo, če je le mogoče, in odstranite ter shranite pribor, še preden se lotite popravila orodja.** Ti preventivni varnostni ukrepi zmanjšajo tveganje za nenamerni zagon aparata.
- ▶ **Ko električnih orodij ne uporabljate, jih shranite izven dosega otrok. Osebam, ki orodja ne poznajo ali niso prebrale teh navodil za uporabo, orodja ne dovolite uporabljati.** Električna orodja so nevarna, če jih uporabljajo neizkušene osebe.
- ▶ **Vzdržujte električna orodja in pribor. Prepričajte se, da so premikajoči se deli pravilno poravnani in da se ne zatikajo ter da deli niso polomljeni. Prav tako preverite, ali je na orodju še kaj drugega, kar bi lahko vplivalo na njegovo delovanje. Če je električno orodje poškodovano, mora biti pred uporabo popravljeno.** Slabo vzdrževana električna orodja so vzrok za mnoge nezgode.
- ▶ **Rezalna orodja naj bodo vedno ostra in čista.** Skrbno negovana rezalna orodja z ostrimi robovi se manj zatikajo in so lažje vodljiva.


- ▶ **Električna orodja, pribor, vsadna orodja in podobno uporabljajte v skladu s temi navodili. Pri tem upoštevajte delovne pogoje in dejavnost, ki jo boste opravljali.** Uporaba električnih orodij v namene, ki so drugačni od predpisanih, lahko privede do nevarnih situacij.
- ▶ **Ročaji in površine za prijemanje naj bodo suhe, čiste in brez olja ali maščobe.** Gladki ročaji in površine za prijemanje ne omogočajo varne uporabe in nadzora orodja v nepričakovanih situacijah.

#### Servisiranje

- ▶ **Vaše električno orodje naj popravljata samo usposobljeno strokovno osebje, ki naj pri tem uporabi zgolj originalne rezervne dele.** S tem boste zagotovili, da bo orodje varno za uporabo.

#### Varnostna opozorila za uporabo zajeralnih žag

- ▶ **Zajeralne žage so namenjene rezanju lesa ali lesu podobnih izdelkov; ne sme se jih uporabljati z abrazivnimi rezalnimi ploščami za rezanje železnih materialov, na primer drogov, palic, stebrov itd.** Abraziven prah lahko povzroči zagostitev premičnih delov (npr. spodnje zaščite) pri rezanju. Iskre, ki nastanejo pri abrazivnem rezanju, lahko zažgejo spodnjo zaščito, vstavke za zarezo in druge plastične dele.
- ▶ **Če je le mogoče, obdelovanec pričvrstite s sponami. Če obdelovanec pridržite z roko, morate dlan vedno držati najmanj 100 mm od vsake strani žaginega lista. Z žago ne režite kosov, ki so premajhni, da bi jih lahko varno vpeli ali pridržali z roko.** Če dlan držite preblizu žaginega lista, je nevarnost za poškodbe v primeru stika z listom večja.
- ▶ **Obdelovanec se ne sme premikati. Pričvrstite ali pridržite ga morate ob vodilo in mizo. Obdelovanca ne potiskajte pod list oziroma ga na nikarkršen način ne režite prostoročno.** Prosti ali premikajoči se obdelovanci lahko z visoko hitrostjo odletijo, kar lahko povzroči telesne poškodbe.
- ▶ **Žago potisnite skozi obdelovanec. Žage ne vlecite skozi obdelovanec. Za žaganje dvignite žagino glavo in jo potegnite nad obdelovanec, ne da bi se ga z njo dotaknili. Nato zaženite motor, žagino glavo pritisnite navzdol in žago potisnite skozi obdelovanec.** Pri rezanju v smeri vleka lista se lahko zgodi, da se žagin list povzpne na vrh obdelovanca in mehanizem z listom grobo izvrže proti upravljalvcu.
- ▶ **Z dlanjo nikoli ne segajte čez črto načrtovanega reza, niti pred žagin list ali za njim.** Zelo nevarno je obdelovanec držati prekrižano, t. j. če ga z levo roko držite na desni strani lista in obratno.
- ▶ **Ko se žagin list vrti, z nobeno roko ne segajte za vodilo bližje od 100 mm s katere koli strani žaginega lista, zato, da bi odstranili odrezke ali opravili kakšen drug poseg.** Razdalje med vrtečim se žaganim listom in roko ni mogoče jasno oceniti in se lahko resno poškodujete.

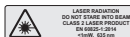
- ▶ **Pred rezanjem preverite obdelovanec.** Če je obdelovanec upognjen ali zviti, ga s spono pričvrstite z zunanjo upognjeno stranjo proti vodilu. Vsakič se prepričajte, da vzdolž reza med obdelovancem, vodilom in mizo ni prostora. Upognjeni ali zviti obdelovanci se lahko zasukajo ali premaknejo in pri rezu zagozdijo vrteč se žagin list. V obdelovancu ne sme biti žebeljev ali tujkov.
  - ▶ **Žage ne uporabljajte, dokler z mize ne pospravite vsega orodja, ostankov lesa itd. Na mizi sme ostati le obdelovanec.** Vrteči se list lahko drobir, koščke lesa ali druge predmete, ki se ga dotikajo, izvrže z visoko hitrostjo.
  - ▶ **Režite samo en obdelovanec naenkrat.** Naloženih obdelovancev ni mogoče ustrezno pričvrstiti ali speti, med rezom pa se lahko zataknejo ob list ali premaknejo.
  - ▶ **Pred uporabo se prepričajte, da je zajeralna žaga vpeta ali nameščena na ravni, trdni delovni površini.** Na ravni in trdni površini je nevarnost, da zajeralna žaga izgubi stabilnost, manjša.
  - ▶ **Svoje delo načrtujte. Vsakič ko spremenite kot rezanja ali zajere, se prepričajte, da je prilagodljivo vodilo pravilno nastavljeno, da podpira obdelovanec in ne ovira lista ali varovalnega sistema.** Brez obdelovanca na mizi in brez vklopa orodja pomaknite žagin list v smeri načrtovanega reza in tako zagotovite, da nič ne ovira vodila ali da vanj ne morete zarezati.
  - ▶ **Priskrbite si primerno oporo (npr. podaljške mize, tesarske kože itd.) za obdelovanec, ki je širši ali daljši od površine mize.** Če obdelovancev, daljših ali širših od mize zajeralne žage, ne podprete čvrsto, se lahko prevrnejo. Če se odrezan kos ali obdelovanec prevrne, lahko dvigne spodnjo zaščito ali pa ga vrteči se list izvrže.
  - ▶ **Ne prosite druge osebe za pomoč namesto podaljška mize ali dodatne opore.** Če podpora za obdelovanec ni stabilna, se lahko list zagozdi ali pa se obdelovanec med žaganjem premakne in vas skupaj s pomočnikom povleče proti vrtečemu se listu.
  - ▶ **Odrezanega kosa se nikakor ne sme stisniti ali pritisniti ob vrteč se žagin list.** Če ga blokirate, npr. z omejevalniki dolžine, se lahko odrezan kos zagozdi ob list, ta pa ga lahko izvrže z veliko silo.
  - ▶ **Okrogle obdelovance, npr. palice ali cevi, vedno pričvrstite s spono ali pritrdilnim elementom, oblikovanim za ustrezno podporo.** Palice se med rezom rade zavrtijo, zaradi česar se list „zagriže“ in obdelovanec skupaj z vašo dlanjo potegne k sebi.
  - ▶ **List mora najprej doseči polno hitrost, šele nato se lahko dotakne obdelovanca.** S tem zmanjšate tveganje, da bi obdelovanec izvrglo.
  - ▶ **Če se obdelovanec ali list zagozdi, izklopite zajeralno žago. Počakajte, da se vsi premikajoči se deli ustavijo, in izvlecite vtič iz vtičnice ter/ali odstranite akumulatorsko baterijo. Šele nato začnite odstranjevati zagozden material.** Če nadaljujete z žaganjem kljub zagozdenemu materialu, lahko izgubite nadzor nad orodjem ali poškodujete zajeralno žago.
  - ▶ **Po koncu reza spustite stikalo, držite žagino glavo navzdol, počakajte, da se list ustavi, in šele nato odstranite odrezan kos.** Nikar ne segajte z dlanjo v bližino lista, ki se ustavlja.
  - ▶ **Če izvajate nepopoln rez ali če stikalo spustite, preden je žagina glava v najnižjem položaju, trdno držite za ročaj.** Žagino glavo lahko pri ustavljanju žage nenadoma povleče navzdol, kar lahko povzroči telesne poškodbe.
  - ▶ **Ne izpustite ročaja, ko glava žage doseže spodnji položaj. Glavo žage vedno z roko vodite nazaj v zgornji položaj.** Če se glava žage premika nenadzorovano, lahko to poveča nevarnost poškodb.
  - ▶ **Delovno mesto naj bo čisto.** Še posebej so nevarne mešanice materialov. Prah lahkih kovin lahko zagori ali eksplodira.
  - ▶ **Ne uporabljajte topih, razpokanih, zviti in poškodovanih žaginskih listov. Žaginski listi s topimi in napačno usmerjenimi zobmi zaradi preozke reže žaganja povzročijo povečano trenje, zatikanje žaginega lista in povratni udarec.**
  - ▶ **Ne uporabljajte žaginskih listov iz visoko legiranega hitroreznega jekla (jeklo HSS).** Takšni žaginski listi se lahko hitro zlomijo.
  - ▶ **Vedno uporabljajte žagine liste z odprtini za vpenjalni trn ustreznih velikosti in oblik (diamantne v primerjavi z okroglimi).** Žaginski listi, ki ne ustrezajo vpenjalni opremi na žagi, se lahko med delovanjem zamaknejo, kar povzroči izgubo nadzora.
  - ▶ **Nikoli ne odstranjujte ostankov rezanja, lesenih ostružkov ali podobnega iz območja rezanja, medtem ko električno orodje obratuje.** Vedno najprej prestavite vzvod na ročaju v pozicijo mirovanja in izklopite električno orodje.
  - ▶ **Po končanem delu ne prijemajte žaginega lista, dokler se ne ohladi.** Žagin list se pri delu zelo segreje.
  - ▶ **Električnemu orodju je priložena opozorilna nalepka za laser (glejte tabelo „Simboli in njihov pomen“).**
  - ▶ **Opozoril na električnem orodju nikoli ne zakrivajte.**
- 

**Laserskega žarka ne usmerjajte v osebe ali živali in tudi sami ne glejte neposredno v laserski žarek ali njegov odsev.** S tem lahko zaslepite ljudi in povzročite nesrečo ali poškodbe oči.
- ▶ **Če laserski žarek usmerite v oči, jih zaprite in glavo takoj obrnite stran od žarka.**
  - ▶ **Ne spreminjajte laserske naprave.**
  - ▶ **Otroci električnega orodja ne smejo uporabljati brez nadzora.** Pomotoma bi lahko zaslepiли sebe ali druge
  - ▶ **Če besedilo na varnostni nalepki za laser ni v vašem jeziku, ga pred prvim zagonom prelepite s priloženo nalepko v ustreznem jeziku.**

## Simboli

Naslednji simboli so lahko pomembni za uporabo električnega orodja. Simbole in njihov pomen si zapomnite. Pravilna razlaga simbolov vam pomaga, da lahko električno orodje bolje in varneje uporabljate.

### Simboli in njihov pomen



#### Lasersko žarčenje

**Ne glejte v laserski žarek  
Razred laserja 2**



#### Med delovanjem električnega orodja z rokami ne segajte v območje žaganja.

Pri stiku z žaginim listom obstaja nevarnost poškodbe.



#### Nosite masko za zaščito proti prahu.



#### Nosite zaščitna očala.



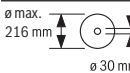
#### Uporabljajte zaščito za sluh.

Izpostavljenost hrupu lahko povzroči izgubo sluha.



#### Nevarno območje! Dlani, prstov in rok ne približujte temu območju.

Upoštevajte ustrezne dimenzije žaginega lista. Premer odprtine mora natančno ustrezati vretenu orodja. Če je treba uporabiti reducirni obroč, morajo njegove dimenzije ustrezati debelini osnovne plošče, premeru odprtine žaginega lista in premeru vretena orodja. Uporabite reducirne obroče, ki so priloženi žaginemu listu.



Premer žaginega lista se mora ujemati z navedbo na simbolu.



Pri žaganju navpičnih zajeralnih kotov izvlecite oz. povsem odstranite nastavljivo prislonsko letev.



Električnega orodja nikoli ne prenašajte za ročaj ročice orodja.

## Opis izdelka in storitev



### Preberite vsa varnostna opozorila in navodila.

Neupoštevanje varnostnih opozoril in navodil lahko povzroči električni udar, požar in/ali hude poškodbe.

Upoštevajte slike na začetku navodil za uporabo.

### Namenska uporaba

Električno orodje je namenjeno, da kot stacionarna naprava izdeluje vzdolžne in prečne ravne reze v trdi in mehki les ter v iverne in vlaknene plošče. Možni so vodoravni zajeralni koti od  $-47^\circ$  do  $+47^\circ$  in navpični zajeralni koti od  $0^\circ$  do  $+45^\circ$ .

Z uporabo ustreznih žaginih listov je mogoče žagati v aluminijaste profile in plastiko.

### Komponente na sliki

Oštevilčenje komponent, ki so prikazane na sliki, se nanaša na prikaz električnega orodja na strani z grafiko.

- (1) Vrečka za prah
- (2) Zaščitni pokrov
- (3) Ročaj za prenašanje
- (4) Ročaj
- (5) Zaklep stikala za vklop/izklop
- (6) Opozorilna ploščica laserja
- (7) Pokrov laserja
- (8) Izstopna odprtina za laserski žarek
- (9) Nihajni zaščitni pokrov
- (10) Dolžinski prislon
- (11) Prislonska letev
- (12) Rezalna miza
- (13) Pritrdilni vijak podaljšanega ročaja
- (14) Vložna plošča
- (15) Pritrdilni zatič za nastavitev zajeralnega kota (vodoravno)
- (16) Ročica za nastavitev zajeralnega kota (vodoravno)
- (17) Kazalnik zajeralnega kota (vodoravno)
- (18) Skala za nastavitev zajeralnega kota (vodoravno)
- (19) Izvrtine za namestitvev
- (20) Orijemalne reže
- (21) Podaljšani ročaj
- (22) Primež
- (23) Nastavljiva prislonska letev
- (24) Skala za nastavitev zajeralnega kota (navpično)
- (25) Kazalnik kota (navpično)
- (26) Drsni valj
- (27) Odvajalnik odrezkov
- (28) Blokada vretena
- (29) Stikalo za vklop/izklop

- (30) Stikalo za vklop/izklop laserja (označitev linije reza)
- (31) Izmet odrezkov
- (32) Šestrobi ključ
- (33) Vpenjalni ročaj za poljubne zajeralne kote (navpično)
- (34) Transportno varovalo
- (35) Izvrtine za primež
- (36) Krilni vijak za pritrditev vodila dolžinskega prislona
- (37) Vodilo dolžinskega prislona
- (38) Varnostni vijak podaljšanega ročaja
- (39) Šestrobi vijak za pritrditev žaginega lista
- (40) Vpenjalna prirobnica
- (41) Žagin list
- (42) Notranja vpenjalna prirobnica
- (43) Krilni vijak za pritrditev nastavljive prislonske letve
- (44) Krilni vijak za prilagoditev višine navojne ročice
- (45) Navojna ročica
- (46) Pritrdilni vijak dolžinskega prislona
- (47) Vijaki za vložno ploščo
- (48) Notranji šestrobi vijaki prislonske letve
- (49) Vijak za kazalnik kota (vodoravno)
- (50) Narebričeni vijak pokrova laserja
- (51) Zaščita laserske leče

## Tehnični podatki

Čelilna in zajeralna žaga		GCM 216
Kataloška številka		<b>3 601 M33 0..</b>
Nazivna moč	W	1300
Število vrtljajev v prostem teku	min <sup>-1</sup>	4800
Vrsta laserja	nm	650
	mW	< 1
Razred laserja		2
Odstopanje laserske linije	mrad (polni kot)	1,0
Teža po EPTA-Procedure 01:2014	kg	9,1
Razred zaščite		□/II
<b>Dimenzije primernih žaginih listov</b>		
Premer žaginega lista	mm	216
Debelina osnovne plošče	mm	1,4–1,8
Najv. širina reza	mm	3,3

## Čelilna in zajeralna žaga

GCM 216

Premer izvrtine	mm	30
-----------------	----	----

Dovoljene mere obdelovanca (največje/najmanjše): (glejte „Dovoljene mere obdelovanca“, Stran 266)

Navedbe veljajo za nazivne napetosti [U] 230 V. Pri drugih napetostih in državnih specifičnih izvedbah lahko te navedbe variirajo.

Samo za električna orodja brez omejitve zagonskega toka: med zagonom lahko pride do kratkotrajnih padcev napetosti. Če električno omrežje ni brezhibno, lahko to negativno vpliva na druga orodja. Pri impedencah omrežja, nižjih od **0,35 Ohm**, naj ne bi prihajalo do motenj.

## Informacija o hrupu

Podatki o emisijah hrupa, pridobljeni v skladu s standardom **EN 62841-3-9**.

A-vrednotena raven hrupa za električno orodje običajno znaša: raven zvočnega tlaka **96 dB(A)**; raven zvočne moči **106 dB(A)**. Negotovost K = **3 dB**.

## Uporabite zaščito za sluh!

Vrednosti emisij hrupa, podane v teh navodilih, so bile izmerjene v skladu s standardiziranim merilnim postopkom in se lahko uporabljajo za primerjavo električnih orodij med seboj. Primerne so tudi za začasno oceno obremenjenosti s hrupom.

Navedena vrednost emisij hrupa velja za glavne načine uporabe električnega orodja. Če se električno orodje uporablja še v druge namene, z neustreznimi nastavki ali pri nezadostnem vzdrževanju, lahko vrednosti emisij hrupa odstopajo. To lahko obremenjenost s hrupom med uporabo občutno poveča.

Za natančnejšo oceno emisij hrupa morate upoštevati tudi čas, ko je orodje izklopljeno, in čas, ko orodje deluje, vendar dejansko ni v uporabi. To lahko obremenjenost s hrupom med delom občutno zmanjša.

## Namesbitev

- **Preprečite nenameren zagon električnega orodja.**
- Pred montažo pribora ali drugimi popravki na električnem orodju izvlecite omrežni vtič iz vtičnice.**

## Obseg dobave



Upoštevajte prikaz obsega dobave na začetku navodil za uporabo.

Pred prvo uporabo električnega orodja preverite, ali ste prejeli vse spodaj navedene dele:

- Čelilna in zajeralna žaga z nameščenim žaginin listom
- Primež **(22)**
- Šestrobi ključ **(32)**
- Podaljšani ročaj **(21)** z varnostnim vijakom **(38)** (2x)
- Dolžinski prislon **(10)**
- Vrečka za prah **(1)**

**Opomba:** električno orodje preverite glede morebitnih poškodb.

Pred nadaljnjo uporabo električnega orodja morate skrbno preveriti, ali zaščitne naprave oz. lažje poškodovane komponente delujejo brezhibno in v skladu s predvidenim načinom delovanja. Preverite, ali premični deli delujejo brezhibno in se ne zatikajo ter ali so deli poškodovani. Vsi deli morajo biti pravilno nameščeni in vsi pogoji izpolnjeni, da je zagotovljeno brezhibno delovanje orodja. Poškodovane zaščitne naprave in dele naj popravi ali zamenja pooblaščen servisier.

### Namestitev sestavnih delov

- Vse priložene dele previdno vzemite iz embalaže.
- Z električnega orodja in priloženega pribora odstranite ves embalažni material.

### Namestitev podaljšane ročaja (glejte sliko A)

Dolge in težke obdelovance je treba na prostem koncu podložiti ali podpreti.

Dodatno razširitev rezalne mize lahko montirate tako levo kot tudi desno od podaljšane ločna električnega orodja.

- S križnim izvijačem odvijte varnostni vijak **(38)** iz podaljšane ročaja.
- Nagnite električno orodje.
- Podaljšani ročaj **(21)** na obeh straneh električnega orodja potisnite do prislona v za to predvideni odprtini.
- Za pritrditev ročaja znova privijte varnostni vijak **(38)** v podaljšani ročaj.

### Namestitev stacionarnega ali premičnega orodja

- **Da zagotovite varno uporabo, električno orodje pred uporabo namestite na ravno in stabilno delovno površino (npr. delovni pult).**

### Namestitev na delovno površino (glejte sliko B1–B2)

- Električno orodje s primernim navojnim spojem pritrdite na delovno površino. Uporabite izvrtine **(19)**.

ali

- Noge električnega orodja z običajnimi sponami trdno pritrdite na delovno površino.

### Namestitev na Boschevo delovno mizo

Boscheve delovne mize GTA so stabilna podpora za električno orodje na vsaki podlagi, saj imajo višinsko nastavljive noge. Nosilci obdelovanca na delovni mizi podpirajo dolge obdelovance.

- **Preberite vsa varnostna opozorila in navodila, ki so priložena delovni mizi.** Neupoštevanje opozoril in navodil lahko povzroči električni udar, požar in/ali hude poškodbe.
- **Pred namestitvijo električnega orodja delovno mizo pravilno sestavite.** Brezhibna postavitev je pomembna, da preprečite zrušenje mize.
- Električno orodje na delovno mizo postavite v transportnem položaju.

### Odsesavanje prahu/ostružkov

Prah nekaterih materialov, npr. svincenega premaza, nekaterih vrst lesa, mineralov in kovin je lahko zdravju

škodljiv. Stik s kožo ali vdihavanje takšnega prahu lahko povzroči alergijske reakcije in/ali obolenja dihal uporabnika ali oseb v bližini.

Določene vrste prahu kot npr. prah hrastovine ali bukovja veljajo za kancerogene, še posebej v kombinaciji z drugimi snovmi, ki so prisotne pri obdelavi lesa (kromat, zaščitno sredstvo za les). Materiale z vsebnostjo azbesta smeje obdelovati le strokovnjaki.

- Če je mogoče, uporabljajte sesalnik, ki je primeren glede na vrsto materiala.
- Poskrbite za dobro zračenje delovnega mesta.
- Priporočamo, da nosite zaščitno masko za prah s filtrirnim razredom P2.

Upoštevajte veljavne nacionalne predpise za obdelovalne materiale.

- **Preprečite nabiranje prahu na delovnem mestu.** Prah se lahko hitro vname.

Prah, odrezki in ostružki obdelovanca lahko zamašijo sesalnik prahu/odrezkov.

- Izklopite električno orodje in potegnite omrežni vtič iz vtičnice.
- Počakajte, da se žagin list popolnoma ustavi.
- Ugotovite in odstranite vzrok blokade.

### Samodejno odsesavanje (glejte sliko C)

Za preprosto prestezanje ostružkov uporabite priloženo vrečko za prah **(1)**.

- Vrečko za prah **(1)** namestite na izmet ostružkov **(31)**. Vrečka za prah med žaganjem ne sme priti v stik s premičnimi deli orodja.

Vrečko za prah pravočasno izpraznite.

- **Po vsaki uporabi preverite in očistite vrečko za prah.**
- **Da bi preprečili nevarnost požara, morate pri žaganju aluminija odstraniti vrečko za prah.**

### Odsesavanje z zunanjim sesalnikom

Za odsesavanje lahko na izmet ostružkov **(31)** priključite cev sesalnika (Ø 36 mm).

- Cev sesalnika priključite na izmet ostružkov **(31)**. Sesalnik za prah mora ustrezati želenemu obdelovancu. Za odsesavanje zdravju izredno nevarnih, rakotvornih ali suhih vrst prahu uporabljajte poseben sesalnik za prah.

### Menjava žaginega lista (glejte sliko D1–D3)

- **Pred začetkom kakršnih koli del na električnem orodju izvlecite omrežni vtič iz vtičnice.**

- **Pri namestitvi žaginega lista nosite zaščitne rokavice.** Pri dotiku žaginega lista obstaja nevarnost poškodbe.

Uporabljajte samo žagine liste z višjo največjo dovoljeno hitrostjo od števila vrtljajev v prostem teku električnega orodja.

Uporabljajte samo žagine liste, ki ustrezajo podatkom, navedenim v teh navodilih za uporabo, in ki so preizkušeni po EN 847-1 ter ustrezno označeni.

Uporabljajte samo žagine liste, ki jih je priporočil proizvajalec električnega orodja in ki so primerni za material,



ki ga želite obdelati. S tem boste preprečili pregrevanje zob žaginega lista pri žaganju.

#### Odstranitev žaginega lista

- Električno orodje namestite v delovni položaj.
- Prestavite nihajni zaščitni pokrov **(9)** nazaj in ga zadržite v tem položaju.
- Šestrobi vijak **(39)** vrtite s šestrobim ključem **(6 mm)** **(32)** in sočasno pritiskajte na blokado vretena **(28)**, dokler se ne zaskoči.
- Blokado vretena **(28)** držite pritisnjeno in šestrobi vijak **(39)** odvijte v desno (levi navoj!).
- Odstranite vpenjalno prirobnico **(40)**.
- Snemite žagin list **(41)**.
- Nato počasi spustite nihajni zaščitni pokrov.

#### Namestitev žaginega lista

##### ► Pri namestitvi upoštevajte, da mora biti smer rezanja zob (smer puščice na žaginem listu) usklajena s smerjo puščice na pokrovu!

Po potrebi pred namestitvijo očistite vse dele, ki jih boste namestili.

- Prestavite nihajni zaščitni pokrov **(9)** nazaj in ga zadržite v tem položaju.
- Nov žagin list namestite na notranjo vpenjalno prirobnico **(42)**.
- Namestite vpenjalno prirobnico **(40)** in šestrobi vijak **(39)**. Pritiskajte na blokado vretena **(28)**, dokler se ta ne zaskoči, šestrobi vijak pa privijte v nasprotni smeri urnega kazalca.
- Nato počasi spustite nihajni zaščitni pokrov.

## Delovanje

### ► Pred začetkom kakršnih koli del na električnem orodju izvlecite omrežni vtič iz vtičnice.

#### Transportno varovalo (glejte sliko E)

Transportno varovalo **(34)** omogoča lažje ravnanje z električnim orodjem med transportom na različna mesta uporabe.

#### Odstranitev varovala električnega orodja (delovni položaj)

- Z ročajem **(4)** roko orodja potisnite nekoliko navzdol, da razbremenite transportno varovalo **(34)**.
- Transportno varovalo **(34)** popolnoma izvlecite.
- Roko orodja počasi povlecite navzgor.

#### Namestitev varovala električnega orodja (transportni položaj)

- Za pritrditev rezalne mize **(12)** privijte pritrdilni zatič **(15)**.
- Ročico orodja na ročaju **(4)** obrnite navzdol tako, da lahko transportno varovalo **(34)** pritisnete povsem navznoter.

Ročica orodja je zdaj blokirana za transport.

## Priprava na delo

#### Podaljšanje rezalne mize (glejte sliko F)

Dolge obdelovance je treba na prostem koncu podložiti ali podpreti.

S podaljšanim ročajem **(21)** lahko rezalno mizo razširite v levo in desno.

- Odvijte pritrdilni vijak **(13)**.
- Podaljšani ročaj **(21)** izvlecite do zelene dolžine.
- Ponovno privijte pritrdilni vijak **(13)**, da pritrdite podaljšani ročaj.

#### Premik prislonske letve (glejte sliko G)

Pri žaganju navpičnih zajeralnih kotov je treba nastavljivo prislonsko letev **(23)** prestaviti.

- Odvijte krilni vijak **(43)**.
- Nastavljivo prislonsko letev **(23)** povsem izvlecite.
- Krilni vijak **(43)** znova privijte.

Po žaganju navpičnega zajeralnega kota potisnite nastavljivo prislonsko letev **(23)** spet nazaj (sprostite krilni vijak **(43)**); potisnite prislonsko letev **(23)** popolnoma navznoter; ponovno privijte krilni vijak).

#### Pritrditev obdelovanca (glejte sliko H)

Da zagotovite optimalno varnost pri delu, morate obdelovanec vedno trdno vpeti.

Ne obdelujte obdelovancev, ki so premajhni za vpenjanje.

- Obdelovanec močno pritisnite na prislonski letvi **(11)** in **(23)**.
- Priloženi primež **(22)** vstavite v eno od za to predvidenih izvrtin **(35)**.
- Odvijte krilni vijak **(44)** in prilagodite spono obdelovancu. Nato spet privijte krilni vijak.
- Navojno ročico **(45)** močno privijte in tako čvrsto vpnite obdelovanec.

#### Sprostitev obdelovanca

- Za sprostitve spono zavrtite navojni drog **(45)** v nasprotni smeri urnega kazalca.

#### Nastavitev vodoravnih in navpičnih zajeralnih kotov

Da zagotovite natančne reze, morate po intenzivni uporabi preveriti osnovne nastavitve električnega orodja in jih po potrebi ponovno nastaviti.

Za to potrebujete izkušnje in ustrezno orodje.

To delo bo hitro in zanesljivo opravil Boschev servis.

- **Pred žaganjem vedno trdno privijte pritrdilni čep (15).** Žagin list bi se lahko v nasprotnem primeru zataknil v obdelovancu.

#### Nastavitev vodoravnih zajeralnih kotov (glejte sliko I)

Vodoravni zajeralni kot je mogoče nastaviti v območju od 47° (levo) do 47° (desno).

- Če je pritrdilni zatič **(15)** privit, ga odvijte.
- Ročico **(16)** povlecite navzgor, rezalno mizo **(12)** s pritrdilnim zatičem zavrtite v levo ali desno in s pomočjo

kazalnika kota (17) nastavite želeni vodoravni zajeralni kot.

- Pritrdilni zatič (15) ponovno privijte.

**Za hitro in natančno nastavitve vodoravnih zajeralnih kotov, ki jih pogosto uporabljate** so na rezalni mizi ustvarjene zareze :

levo	desno
0°	
45°; 30°; 22,5°; 15°	15°; 22,5°; 30°; 45°

- Če je nastavitveni čep (15) privit, ga odvijte.
- Potegnite ročico (16) in rezalno mizo (12) vrtite, dokler ne dosežete zelene leve ali desne zareze.
- Nato ročico ponovno spustite. Ročica se mora občutno zaskočiti v zarezo.
- Nastavitveni čep (15) ponovno privijte.

#### Nastavitev navpičnega zajeralnega kota (glejte sliko J)

Navpični zajeralni kot je mogoče nastaviti v območju od 0° do 45°.

- Nastavljivo prislonsko letev (23) povsem izvlcite.
- Sprostite vpenjalni ročaj (33).
- Roko orodja z ročajem (4) premikajte, dokler kazalnik kota (25) ne kaže zelenega navpičnega zajeralnega kota.
- Zadržite roko orodja v tem položaju in znova zategnite vpenjalni ročaj (33).

**Za hitreje in natančneje nastavljanje standardnih kotov 0° in 45°** so na ohišju predvideni končni prisloni.

#### Uporaba

- ▶ **Upošteвайте napetost omrežja!** Napetost vira električne energije se mora ujemati s podatki na tipski ploščici električnega orodja.
- ▶ **Upošteвайте omrežno napetost! Napetost vira električne energije se mora ujemati s podatki na označevalni tablici električnega orodja. Orodje, ki je označeno z 230 V, lahko priključite tudi na napetost 220 V.**

#### Vklop (glejte sliko K)

- Za **vklop** električnega orodja **najprej** potisnite zaklep vklopa (5) proti sredini, **nato** pa pritisnite na stikalo za vklop/izklop (29) in ga držite pritisnjena.

**Opomba:** iz varnostnih razlogov stikala za vklop/izklop (29) ni mogoče zapahnuti, temveč ga je treba med uporabo orodja neprekinjeno držati pritisnjena.

#### Izklop

- Za **izklop** spustite stikalo za vklop/izklop (29).

#### Žaganje

##### Splošna navodila za žaganje

- ▶ **Pred žaganjem vedno zategnite pritrdilni čep (15) in vpenjalni ročaj (33).** Žagin list bi se lahko v nasprotnem primeru zataknil v obdelovancu.
- ▶ **Pri vseh rezih morate najprej zagotoviti, da se žagin list nikoli ne more dotakniti prislonske letve, spone ali**

##### drugih delov orodja. Odstranite nameščene pomožne prislone ali jih ustrezno nastavite.

Žagin list zaščitite pred udarci in sunki. Ne izpostavljajte ga stranskemu pritisku.

Žagajte samo obdelovance, ki so dovoljeni v skladu z namembnostjo.

Ne obdelujte ukrivljenih obdelovancev. Obdelovanec mora imeti raven rob za naleganje na prislonsko letev.

Dolge in težke obdelovance je treba na prostem koncu podložiti ali podpreti.

Prepričajte se, da nihajni zaščitni pokrov pravilno deluje in da se lahko prosto premika. Pri premikanju roke orodja navzdol se mora nihajni zaščitni pokrov odpreti. Pri premikanju roke orodja navzgor se mora nihajni zaščitni pokrov nad žaginim listom znova zapreti in se zaskočiti v najvišjem položaju roke orodja.

#### Položaj uporabnika (glejte sliko L)

- ▶ **Ne smete se postaviti pred električno orodje v linijo žaginega lista, temveč vedno le zamaknjeno ob strani žaginega lista.** Tako zaščitite telo pred možnim povratnim udarcem.
- Dlani, prstov in rok ne približujte vrtečemu se žaginemu listu.
- Pred roko orodja ne križajte rok.

#### Žaganje (čelilno žaganje)

- Obdelovanec trdno vpnite glede na njegove dimenzije.
- Nastavite želeni vodoravni in/ali navpični zajeralni kot. Pri žaganju vodoravnih zajeralnih kotov v desno povsem izvlcite ali odstranite dolžinski prslon (10).
- Vklonite električno orodje.
- Ročico orodja z ročajem (4) počasi pomaknite navzdol.
- Obdelovanec enakomerno podajajte.
- Električno orodje izklopite in počakajte, da žagin list (41) povsem obmiruje.
- Ročico orodja počasi povlecite navzgor.

#### Navodila za delo

##### Označevanje linije reza (glejte sliko M)

Laserski žarek prikazuje rezalno linijo žaginega lista. Na ta način lahko natančno namestite obdelovanec za žaganje, ne da bi morali pri tem odpreti premični zaščitni pokrov.

- V ta namen s stikalom (30) vklonite laserski žarek.
- Oznako na obdelovancu poravnajte z desnim robom laserske linije.

**Opomba:** pred žaganjem preverite, ali je linija reza še vedno pravilno označena. Laserski žarek se lahko premakne npr. zaradi treslajev pri intenzivni uporabi.

#### Dovoljene mere obdelovanca

##### Največji obdelovanci:

Vodoravni zajeralni kot	Navpični zajeralni kot	Višina x širina [m m]
0°	0°	60 x 123
0°	45°	43 x 123

Vodoravni zajeralni kot	Navpični zajeralni kot	Višina x širina [m]
45° (levo/desno)	0°	60 x 80
45° (levo)	45°	43 x 80
45° (desno)	45°	35 x 80

**Najmanjši obdelovanci** (= vsi obdelovanci, ki jih je mogoče s priloženim primežem **(22)** vpeti na levo ali desno stran žaginega lista): 145 x 50 mm (dolžina x širina)

**Največja globina reza** (0°/0°): 60 mm

### Žaganje obdelovancev enakih dolžin (glejte sliko N)

Za preprosto žaganje obdelovancev enakih dolžin lahko uporabite dolžinski prislon **(10)**.

- Odvijte pritrdilni vijak **(46)** in dolžinski prislon **(10)** potisnite v vodilo **(37)** na želeno dolžino obdelovanca.
- Narebrični vijak **(46)** znova privijte.

Daljši obdelovanci:

- Odvijte krilni vijak **(36)** in vodilo **(37)** do konca povlecite navzven.
- Krilni vijak **(36)** znova privijte.
- Dolžinski prislon **(10)** nastavite na želeno dolžino obdelovanca.

Žaganje brez dolžinskega prislona:

- Odvijte pritrdilni vijak **(46)** in dolžinski prislon **(10)** povlecite povsem iz vodila **(37)**.
- Dolžinski prislon zavrtite za 90°, da je poravnani s prislonsko letvijo **(11)**.
- Pritrdilni vijak **(46)** znova privijte.

### Posebni obdelovanci

Upognjene in okrogle obdelovance je treba ustrezno zavarovati proti zdrsanju. Na liniji rezanja ne sme nastati reža med obdelovancem, prislonsko letvijo in rezalno mizo. Po potrebi morate izdelati posebna držala.

### Menjava vložnih plošč (glejte sliko O)

Vložna plošča **(14)** se lahko po daljši uporabi električnega orodja obrabi.

Okvarjene vložne plošče zamenjajte.

- Električno orodje namestite v delovni položaj.
- Vijaka **(47)** izvijte s križnim izvijačem in snemite staro vložno ploščo **(14)**.
- Namestite novo vložno ploščo in ponovno privijte vijaka **(47)**.

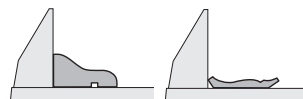
### Obdelava profilne letve

Profilne letve lahko obdelujete na dva različna načina:

pozicioniranje obdelovanca	talna letev	stropna letev
– nameščeno ob prislonsko vodilo		

pozicioniranje obdelovanca	talna letev	stropna letev
----------------------------	-------------	---------------

- plosko ležeče na rezalni mizi



Z nastavljenim zajeralnim kotom (vodoravni in/ali navpični) vedno najprej napravite preizkus rezanja na odpadnem lesu.

### Preverjanje in izvajanje osnovnih nastavitvev

Da zagotovite natančne reze, morate po intenzivni uporabi preveriti osnovne nastavitve električnega orodja in jih po potrebi ponovno nastaviti.

Za to potrebujete izkušnje in ustrezno orodje.

To delo bo hitro in zanesljivo opravil Boschov servis.

### Poravnavanje prislonskega traku

- Električno orodje namestite v transportni položaj.
- Rezalno mizo **(12)** zavrtite do zareze za 0°. Ročica **(16)** se mora občutno zaskočiti v zarezo.
- Nastavljivo prislonsko letev **(23)** povsem izvlcite.

### Preverjanje (glejte sliko P1)

- Merilo kota nastavite na 90° in ga postavite tesno ob žaginem listu med prislonsko letev **(41)**/**(11)** in žagin list na rezalno mizo **(12)**.

Krak kalibra kota mora biti poravnani v liniji s prislonskim trakom.

### Nastavitev (glejte sliko P2)

- Sprostite vse šestrobe vijake **(48)** s priloženim šestrobim ključem **(32)**.
- Prislonsko letev premikajte **(11)** tako daleč, da je poravnana s kotnikom po celi dolžini.
- Ponovno zategnite vijake.

### Poravnava kotnega kazalnika (vodoravno) (glejte sliko Q)

- Električno orodje namestite v delovni položaj.
- Rezalno mizo **(12)** zavrtite do zareze za 0°. Ročica **(16)** se mora občutno zaskočiti v zarezo.

### Preverjanje

Kotni kazalnik **(17)** mora biti v liniji z oznako za 0° na skali **(18)**.

### Nastavitev

- Sprostite vijak **(49)** s križnim izvijačem in naravnajte kotni kazalnik vzdolž oznake 0°.
- Ponovno zategnite vijak.

### Transport (glejte sliko R)

Pred transportom električnega orodja izvedite naslednje korake:

- Električno orodje namestite v transportni položaj.
- Odstranite vse dele pribora, ki jih ni mogoče trdno namestiti na električno orodje. Če je mogoče, neuporabljene žagine liste med transportom položite v zaprto posodo.

- Električno orodje med prenašanjem držite za ročaj (3) ali za prijemali (20) ob strani rezalne mize.
- ▶ **Za transportiranje električnega orodja uporabljajte samo transportne priprave in nikoli zaščitnih priprav.**

## Vzdrževanje in servisiranje

### Vzdrževanje in čiščenje

- ▶ **Pred začetkom kakršnih koli del na električnem orodju izvlecite omrežni vtič iz vtičnice.**
- ▶ **Skrbite za čistočo električnega orodja in prezračevalnih utorov, da lahko dobro in varno delate.**

Če morate zamenjati priključni kabel, storite to pri servisu **Bosch** ali pooblaščenem servisu za električna orodja **Bosch**, da ne pride do ogrožanja varnosti.

Nihajni zaščitni pokrov se mora vedno prosto gibati in se samostojno zapreti. Zato poskrbite, da bo območje okrog nihajnega zaščitnega pokrova vedno čisto.

Po vsakem delovnem postopku z izpihovanjem s zrakom pod tlakom ali s čopičem odstranite prah in ostružke.

Drсни valj (26) redno čistite.

### Čiščenje laserske leče (glejte sliko S)

- Nihajni zaščitni pokrov (9) pomaknite nazaj in ga zadržite v tem položaju.
- Sprostite narebričeni vijak (50) pokrova laserja (7).
- Prozorno zaščito laserske leče (51) povlecite iz pokrova laserja in z nje z mehko suho krpo obrišite umazanijo.
- Zaščito (51) znova do konca vstavite v pokrov laserja (7) in znova privijte narebričeni vijak (50).

### Pribor

	Kataloška številka
Podaljšani ročaj	1 619 PB6 147
Vrečka za prah	1 619 PB6 246
<b>Žagini listi za les, plošče, opaže in letve</b>	
Žagin list 216 x 30 mm, 48 zob	2 608 640 432
<b>Žagini listi za plastiko in neželezne kovine</b>	
Žagin list 216 x 30 mm, 60 zob	2 608 640 446
<b>Žagini listi za vse vrste laminatnih tal</b>	
Žagin list 216 x 30 mm, 60 zob	2 608 642 133

### Servisna služba in svetovanje uporabnikom

Servis vam bo dal odgovore na vaša vprašanja glede popravila in vzdrževanja izdelka ter nadomestnih delov. Tehnične skice in informacije glede nadomestnih delov najdete na: [www.bosch-pt.com](http://www.bosch-pt.com)

Boscheva skupina za svetovanje pri uporabi vam bo z veseljem odgovorila na vprašanja o naših izdelkih in pripadajočem priboru.

Ob vseh vprašanjih in naročilih rezervnih delov nujno sporočite 10-mestno številko na tipski ploščici izdelka.

### Slovensko

Robert Bosch d.o.o.  
Verovškova 55a  
1000 Ljubljana  
Tel.: +00 803931  
Fax: +00 803931  
Mail : [servis.pt@si.bosch.com](mailto:servis.pt@si.bosch.com)  
[www.bosch.si](http://www.bosch.si)

### Naslove drugih servisnih mest najdete na povezavi:

[www.bosch-pt.com/serviceaddresses](http://www.bosch-pt.com/serviceaddresses)

### Odlaganje

Električno orodje, pribor in embalažo je treba dostaviti v okolju prijazno ponovno predelavo.



Električnih orodij ne odvrzite med gospodinjske odpadke!

### Zgolj za države Evropske unije:

V skladu z evropsko Direktivo 2012/19/EU o odpadni električni in elektronski opremi (OEEO) in njeni uresničitvi v nacionalnem pravu se morajo električna orodja, ki niso več v uporabi, ločeno zbirati ter okolju prijazno reciklirati.

## Hrvatski

### Sigurnosne napomene

#### Opće upute za sigurnost za električne alate

**⚠ UPOZORENJE** Pročitajte sva sigurnosna upozorenja, upute, ilustracije i specifikacije koje se isporučuju s ovim električnim alatom. Nepoštivanje dolje navedenih uputa može uzrokovati električni udar, požar i/ili ozbiljne ozljede.

**Sačuvajte sve napomene o sigurnosti i upute za buduću primjenu.**

Pojam „električni alat“ u upozorenjima odnosi se na električne alata s priključkom na električnu mrežu (s mrežnim kabelom) i električne alate s napajanjem na akumulatorsku bateriju (bez mrežnog kabela).

#### Sigurnost na radnom mjestu

- ▶ **Održavajte radno mjesto čistim i dobro osvijetljenim.** Nered ili neosvijetljeno radno mjesto mogu uzrokovati nezgode.
- ▶ **Ne radite s električnim alatima u eksplozivnim atmosferama, primjerice onima u kojima ima zapaljivih tekućina, plinova ili prašine.** Električni alati proizvode iskre koje mogu zapaliti prašinu ili pare.
- ▶ **Tijekom upotrebe električnog alata djecu i druge osobe držite podalje od mjesta rada.** Svako odvratanje pozornosti može uzrokovati gubitak kontrole nad uređajem.

### Električna sigurnost

- ▶ **Priključni utikač električnog alata mora odgovarati utičnici. Sve su preinake utikača zabranjene. Nemojte upotrebljavati adapterske utikače zajedno sa zaštitno uzemljenim električnim alatima.** Utikač na kojem nisu vršene preinake i odgovarajuća utičnica smanjuju opasnost od strujnog udara.
- ▶ **Izbjegavajte dodir tijela s uzemljenim površinama kao što su cijevi, radijatori, štednjaci i hladnjaci.** Opasnost od električnog udara je veća ako je vaše tijelo uzemljeno.
- ▶ **Električne alate držite dalje od kiše ili vlage.** Prodiranje vode u električni alat povećava opasnost od strujnog udara.
- ▶ **Ne zloupotrebljavajte priključni kabel. Nikada nemojte upotrebljavati priključni kabel za nošenje, vješanje električnog alata ili za izvlačenje utikača iz mrežne utičnice. Priključni kabel držite dalje od izvora topline, ulja, oštih rubova ili pomičnih dijelova uređaja.** Oštećen ili zapleten priključni kabel povećava opasnost od strujnog udara.
- ▶ **Ako s električnim alatom radite na otvorenom, upotrebljavajte isključivo produžni kabel prikladan za upotrebu na otvorenom.** Upotreba produžnog kabela prikladnog za rad na otvorenom smanjuje opasnost od strujnog udara.
- ▶ **Ako ne možete izbjeći upotrebu električnog alata u vlažnoj okolini, upotrijebite diferencijalnu strujnu zaštitnu sklopku.** Primjenom diferencijalne strujne zaštitne sklopke izbjegava se opasnost od strujnog udara.

### Sigurnost ljudi

- ▶ **Budite pažljivi, pazite što činite i postupajte oprezno dok radite s električnim alatom. Nemojte upotrebljavati alat ako ste umorni ili pod utjecajem droga, alkohola ili lijekova.** Trenutak nepažnje kod upotrebe električnog alata može uzrokovati ozbiljne ozljede.
- ▶ **Nosite osobnu zaštitnu opremu. Uvijek nosite zaštitne naočale.** Nošenje osobne zaštitne opreme, kao što je maska za prašinu, zaštitna obuća s protukliznim potplatom, zaštitna kaciga ili štitnik za sluh, ovisno od vrste i primjene električnog alata, smanjuje opasnost od ozljeda.
- ▶ **Spriječite svako nehotično uključivanje uređaja. Prije nego što ćete utaknuti utikač u utičnicu i/ili staviti komplet baterija, provjerite je li električni alat isključen.** Ako kod nošenja električnog alata imate prst na prekidaču ili se uključen uređaj priključi na električno napajanje, to može dovesti do nezgoda.
- ▶ **Prije uključivanja električnog alata uklonite alate za podešavanje ili ključ.** Alat ili ključ koji se nalazi u rotirajućem dijelu uređaja može dovesti do nezgoda.
- ▶ **Izbjegavajte neuobičajene položaje tijela. Zauzmite siguran i stabilan položaj tijela i u svakom trenutku održavajte ravnotežu.** Na taj način možete električni alat bolje kontrolirati u neočekivanim situacijama.

- ▶ **Nosite prikladnu odjeću. Ne nosite široku odjeću ni nakit. Kosu i odjeću držite dalje od pomičnih dijelova.** Široku odjeću, dugu kosu ili nakit mogu zahvatiti pomični dijelovi.
- ▶ **Ako uređaji imaju priključak za usisavače za prašinu, provjerite jesu li isti priključeni i mogu li se ispravno upotrebljavati.** Upotreba sustava za usisavanje može smanjiti mogućnost nastanka opasnih situacija koje uzrokuje prašina.
- ▶ **Nemojte postati previše bezbrižni i zanemariti sigurnosne upute zato što alat često upotrebljavate i smatrate da ste ga dobro poznali.** Samo jedan trenutak nepažnje dovoljan je za nastanak ozbiljnih ozljeda.

### Upotreba i održavanje električnog alata

- ▶ **Ne preopterećujte uređaj. Za svaki posao upotrebljavajte prikladan i za to predviđen električni alat.** S odgovarajućim električnim alatom posao ćete obaviti lakše, brže i sigurnije.
  - ▶ **Nemojte upotrebljavati električni alat čiji je prekidač neispravan.** Električni alat koji se više ne može uključivati i isključivati opasan je i mora se popraviti.
  - ▶ **Alat prije podešavanja, izmjene pribora i odlaganja isključite iz izvora napajanja i/ili izvadite komplet baterije, ako se vadi iz uređaja.** Ovim mjerama opreza izbjeći će se nehotično uključivanje električnog alata.
  - ▶ **Električni alat koji ne upotrebljavate spremite izvan dosega djece. Rukovanje alatom zabranjeno je osobama koje nisu s njim upoznate ili koje nisu pročitale ove upute.** Električni alati su opasni ako s njima rade neiskusne osobe.
  - ▶ **Redovno održavajte električne alate i pribor. Kontrolirajte rade li besprijeekorno pomični dijelovi uređaja, jesu li zaglavljani, polomljeni ili oštećeni tako da to ugrožava daljnju upotrebu i rad električnog alata. Prije upotrebe oštećene dijelove treba popraviti.** Loše održavani električni alati uzrok su mnogih nezgoda.
  - ▶ **Rezne alate održavajte oštirim i čistim.** Pažljivo održavani rezni alati s oštirim oštricama manje će se zaglavljivati i lakše se s njima radi.
  - ▶ **Električni alat, pribor, radne alate, itd. upotrebljavajte prema ovim uputama i na način kako je to propisano za određenu vrstu uređaja. Pritom uzmite u obzir radne uvjete i radove koje treba izvršiti.** Upotreba električnog alata za poslove izvan njegove predviđene upotrebe može dovesti do opasnih situacija.
  - ▶ **Ručke i zahvatne površine održavajte suhima, čistima i pazite da na njih ne dospiju ulje ili mast.** Skliske ručke i zahvatne površine onemogućuju sigurno rukovanje i alat se teško kontrolira u neočekivanim situacijama.
- ### Servisiranje
- ▶ **Popravak električnog alata prepustite kvalificiranom osoblju ovlaštenog servisa i isključivo s originalnim rezervnim dijelovima.** Tako će biti zajamčen siguran rad s uređajem.

### Sigurnosna upozorenja za preklopne pile

- ▶ **Preklopne su pile namijenjene za rezanje u drvetu ili drvenih proizvoda i ne mogu se upotrebljavati s abrazivnim diskovima za rezanje metalnih predmeta kao što su poluge, šipke, stupovi i sl.** Abrazivna prašina uzrokuje zaglavlivanje pomičnih dijelova kao što je donji štitičnik. Iskre koje nastaju prilikom abrazivnog rezanja spalit će donji štitičnik, umetak s utorima i druge plastične dijelove.
- ▶ **Izradak učvrstite u škripcu kad god je to moguće. Ako izradak pridržavate rukom, ruku u svakom trenutku trebate držati najmanje 100 mm od bilo koje strane lista pile. Nemojte ovu pilu upotrebljavati za rezanje dijelova koji su premaleni za sigurno postavljanje u škripac ili koji se moraju držati u ruci.** Ako ruku postavite preblizu listu pile, postoji velika opasnost od ozljeda uslijed doticaja s listom pile.
- ▶ **Izradak treba biti nepomičan i stegnut u škripac ili ga morate držati uz ogradu ili stol. Ne gurajte izradak na list pile i ne režite bez oslonca, slobodno, ni u kojem smjeru.** Neučvršćeni ili pokretni izratci mogu frcati u stranu velikom brzinom i uzrokovati ozljede.
- ▶ **Gurnite pilu kroz izradak. Nemojte povlačiti pilu kroz izradak. Za rezanje podignite glavu pile i povucite je preko izratka bez rezanja, a zatim pokrenite motor, pritisnite glavu pile prema dolje i gurnite pilu preko izratka.** Pri rezanju povlačenjem pile kroz izradak postoji velika opasnost od podizanja lista pile na vrh izratka i snažnog izbacivanja sklopa lista pile prema osobi koja rukuje pilom.
- ▶ **Nikada nemojte križati ruke iznad predviđene linije rezanja ispred ili iza lista pile.** Pridržavanje izratka s prekrštenim rukama, odnosno držanje izratka desno od lista pile lijevom rukom ili obratno, vrlo je opasno.
- ▶ **Dok se list pile okreće, ne pružajte ruku iza ograde dok vam je jedna ruka bliže od 100 mm od neke od strana lista pile kako biste uklonili drvene strugotine, kao ni zbog kojeg drugog razloga.** Udaljenost ruke od lista pile može se činiti puno veća pa biste se mogli ozbiljno ozlijediti.
- ▶ **Pregledajte izradak prije rezanja. Ako je izradak ispupčen ili savinut, učvrstite ga u škripac tako da vanjska strana ispupčenog dijela bude okrenuta prema ogradi. Uvijek provjerite da nema razmaka između izratka, ograde i stola duž linije reza.** Savinut ili zaobljen izradak može se kriviti ili pomicati te uzrokovati uvrtnje lista pile prilikom rezanja. Na izratku ne smije biti čavala ni drugih stranih tijela.
- ▶ **Prije upotrebe pile sa stola uklonite sav alat, drvene strugotine i sl., sve osim izratka.** Sitne krhotine ili ostaci drveta i drugi predmeti mogu frcati na sve strane velikom brzinom.
- ▶ **Dopušteno je rezanje samo jednog izratka istodobno.** Više izradaka na hrpi ne može se dobro učvrstiti u škripac i mogu se savijati ili pomicati tijekom rezanja.
- ▶ **Preklopnu pilu prije upotrebe uvijek montirajte ili postavite na čvrstu radnu površinu.** Čvrsta i ravna radna površina smanjuje opasnost od nestabilnosti preklopne pile.
- ▶ **Isplanirajte posao koji morate obaviti. Prilikom svake izmjene kuta ili postavke preklopne pile obavezno namjestite ogradu tako da pravilno pridržava izradak i ne ometa list pile ni zaštitni sustav.** Dok nema izratka na stolu i dok je alat isključen, pomaknite list pile i simulirajte rez kako biste provjerili da nema smetnji i da ne postoji opasnost od zarezivanja ograde.
- ▶ **Osigurajte odgovarajuću potporu u obliku produžetaka stola, građevinskog kozičica itd. za izratke koji su širi ili duži od površine stola.** Izratci koji su duži ili širi od stola preklopne pile mogu se prevrnuti ako nisu dobro učvršćeni. Ako se odrezani komad ili izradak prevrne može podići donji štitičnik ili ga list pile koji se okreće može izbaciti.
- ▶ **Ne upotrebljavajte pomoć druge osobe umjesto odgovarajućeg produžetka stola za dodatni oslonac.** Nestabilan izradak može prouzročiti uvrtnje lista pile ili se može pomicati tijekom rezanja i povući vas ili vašeg pomagača na list pile koji se okreće.
- ▶ **Pripazite da se odrezani dio ne zaglavi i ni u kojem ga slučaju nemojte ničime pritiskati uz list pile koji se okreće.** Ako ga pritisnete, primjerice dužinskim graničnicima, odrezani dio mogao bi se uglaviti uz list pile i list pile bi ga mogao naglo izbaciti.
- ▶ **Uvijek upotrebljavajte škripac ili posebno postolje za pravilno učvršćivanje okruglih predmeta kao što su šipke ili cijevi.** Šipke se često okreću tijekom rezanja pa ih list pile mjestimično zarezuje i povlači zajedno s vašim rukama prema listu pile.
- ▶ **Pustite da list pile dosegne punu brzinu prije dodirivanja izratka.** Tako ćete smanjiti opasnost od izbacivanja izratka.
- ▶ **Ako se izradak ili list pile zaglave, isključite preklopnu pilu. Pričekajte da se svi pomični dijelovi zaustave i isključite priključak iz strujne utičnice i/ili uklonite komplet akumulatora. Tek tada oslobodite zaglavljeni materijal.** Nastavka piljenja sa zaglavljenim izratkom može uzrokovati gubitak kontrole ili oštećenje preklopne pile.
- ▶ **Po završetku rezanja i prije uklanjanja odrezanog dijela pustite prekičać i držite glavu pile prema dolje te pričekajte da se list pile zaustavi.** Posezanje rukom prema odrezanom dijelu u blizini lista pile koji se nije zaustavio do kraja je opasno.
- ▶ **Čvrsto držite ruku prilikom djelomičnog rezanja ili kada otpuštate prekičać dok glava pile ne bude u potpuno spušenom položaju.** Zaustavljanje pile može uzrokovati naglo povlačenje glave pile prema dolje i predstavlja potencijalnu opasnost od ozljeda.
- ▶ **Ne puštajte ruku kada je glava pile došla u najdonji položaj. Uvijek rukom vratite glavu pile u najgornji položaj.** Ako se glava pile pomakne bez kontrole, to može uzrokovati opasnost od ozljeda.

- ▶ **Radno mjesto održavajte čistim.** Mješavine materijala posebno su opasne. Prašina lakih metala može izgorjeti ili eksplodirati.
- ▶ **Ne koristite tupe, napukle, savijene ili oštećene listove pile.** Listovi pile s tupim ili pogrešno usmjerenim zupcima zbog preuskog raspora piljenja uzrokuju povećano trenje, uklještenje lista pile i povratni udarac.
- ▶ **Ne koristite listove pile od visokolegiranog brzoreznog čelika (HSS-čelika).** Takvi listovi pile mogu lako puknuti.
- ▶ **Uvijek upotrebljavajte listove pile pravilnih oblika i veličina (dijamantne u odnosu na okrugle) sukladno otvoru prihvaća.** Listovi pile koji ne odgovaraju pili na koju se ugrađuju neće biti pravilno centrirani, što dovodi do gubitka kontrole.
- ▶ **Dok električni alat radi, nikada iz područja rezanja ne uklanjajte ostatke od rezanja, drvenu strugotinu ili slično.** Dovedite krak alata uvijek naprije u položaj mirovanja i isključite električni alat.
- ▶ **Nakon rada ne dirajte list pile dok se ne ohladi.** List pile postaje jako vruć tijekom rada.
- ▶ **Električni alat se isporučuje sa znakom opasnosti za laser (vidjeti tablicu „Simboli i njihovo značenje“).**
- ▶ **Znakovi opasnosti na električnom alatu moraju ostati raspoznatljivi.**



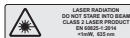
**Ne usmjeravajte lasersku zraku na ljude ili životinje i ne gledajte u izravnu ili reflektiranu lasersku zraku.** Time možete zasljepiti ljude, izazvati nesreće ili oštetiti oko.

- ▶ **Ako laserska zraka pogodi oko, svjesno zatvorite oči i glavu smjesta odmaknite od zrake.**
- ▶ **Na laserskom uređaju ništa ne mijenjajte.**
- ▶ **Ne dopustite djeci korištenje električnog alata bez nadzora.** Mogla bi nehotično zasljepiti druge osobe ili sebe same
- ▶ **Ako tekst na znaku opasnosti za laser nije na vašem materinskom jeziku, onda ga prije prve uporabe prelijepite isporučenom naljepnicom na vašem materinskom jeziku.**

## Simboli

Sljedeći simboli mogli bi biti od važnosti za uporabu vašeg električnog alata. Molimo zapamtite simbole i njihovo značenje. Ispravno tumačenje simbola pomoći će vam da električni alat bolje i sigurnije koristite.

### Simboli i njihovo značenje



**Lasersko zračenje**  
**Ne gledajte u laserski snop**  
**Klasa lasera 2**

### Simboli i njihovo značenje



**Svojim rukama se ne približavajte području pile dok električni alat radi.**  
Kod dodira lista pile postoji opasnost od ozljeda.



**Nosite masku za zaštitu od prašine.**



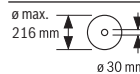
**Nosite zaštitne naočale.**



**Nosite zaštitu za uši.** Djelovanje buke može dovesti do gubitka sluha.

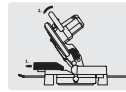


**Područje opasnosti! Šake, prste i ruke držite dalje od ovog područja.**



Pridržavajte se dimenzija lista pile.  
Promjer otvora mora bez zazora točno odgovarati vretenu alata. Ako je potrebna uporaba redukcijskih komada, pazite da dimenzije redukcijskog komada odgovaraju debljini lista pile i promjeru otvora lista pile kao i promjeru vretena alata. Po mogućnosti upotrebljavajte redukcijske komade isporučene s listom pile.

Promjer lista pile mora odgovarati onom navedenom na simbolu.



Kod piljenja pod vertikalnim kutom kosog rezanja valja izvući podesivu graničnu vodilicu prema van odnosno sasvim skinuti.



Električni alat nikada ne nosite držeći ga za ruku kraka alata.

## Opis proizvoda i radova



**Treba pročitati sve sigurnosne napomene i upute.** Propusti do kojih može doći uslijed nepridržavanja sigurnosnih napomena i uputa mogu uzrokovati električni udar, požar i/ili teške ozljede.

Pridržavajte se slika na početku uputa za uporabu.

### Namjenska uporaba

Električni alat kao stacionarni uređaj predviđen je za uzdužno i poprečno rezanje s ravnom linijom rezanja, tvrdog i mekog drvna, kao i ploča iverica i vlaknastih ploča. Pritom su mogući horizontalni kutovi kosog rezanja od  $-47^\circ$  do  $+47^\circ$  kao i vertikalni kutovi kosog rezanja od  $0^\circ$  do  $+45^\circ$ .

Pri uporabi odgovarajućih listova pile moguće je piljenje aluminijskih profila i plastike.

### Prikazani dijelovi alata

Numeriranje prikazanih dijelova odnosi se na prikaz električnog alata na stranici sa slikama.

- (1) Vrećica za prašinu
- (2) Štitnik
- (3) Transportna ručka
- (4) Ručka
- (5) Blokada uključivanja prekidača za uključivanje/isključivanje
- (6) Znak opasnosti za laser
- (7) Kapa za zaštitu od lasera
- (8) Izlazni otvor laserskog zračenja
- (9) Njišući štitnik
- (10) Graničnik dužine
- (11) Granična vodilica
- (12) Stol za piljenje
- (13) Stezni vijak produžnog držača
- (14) Uložna ploča
- (15) Ručica za fiksiranje proizvoljnog kuta kosog rezanja (horizontalnog)
- (16) Poluga za prethodno namještanje kuta kosog rezanja (horizontalnog)
- (17) Pokazivač kuta kosog rezanja (horizontalnog)
- (18) Skala za kut kosog rezanja (horizontalni)
- (19) Provrti za montažu
- (20) Udubljenja za držanje
- (21) Produžni držač
- (22) Vijčana stega
- (23) Podesiva granična vodilica
- (24) Skala za kut kosog rezanja (vertikalni)
- (25) Pokazivač kuta (vertikalnog)
- (26) Klizni valjčić
- (27) Odbojnik strugotine
- (28) Blokada vretena
- (29) Prekidač za uključivanje/isključivanje
- (30) Prekidač za uključivanje/isključivanje lasera (označavanje linije rezanja)
- (31) Izbacivač strugotine
- (32) Šesterokutni ključ
- (33) Stezna ručka za proizvoljni kut kosog rezanja (vertikalni)
- (34) Transportni osigurač
- (35) Provrti za vijčanu stegu
- (36) Krilni vijak za pričvršćivanje vodilice graničnika dužine
- (37) Vodilica graničnika dužine
- (38) Sigurnosni vijak za produžni držač
- (39) Šesterokutni vijak za pričvršćenje lista pile
- (40) Stezna prirubnica
- (41) List pile
- (42) Unutarnja stezna prirubnica
- (43) Krilni vijak za pričvršćivanje podesive granične vodilice
- (44) Krilni vijak za prilagodavanje visine navojne šipke
- (45) Navojna šipka
- (46) Stezni vijak graničnika dužine
- (47) Vijci za uložnu ploču
- (48) Šesterokutni vijci za graničnu vodilicu
- (49) Vijak za pokazivač kuta (horizontalni)
- (50) Vijak s nazubljenom glavom za kapu za zaštitu od lasera
- (51) Poklopac leće lasera

### Tehnički podaci

Preklopna pila		GCM 216
Kataloški broj		<b>3 601 M33 0..</b>
Nazivna primljena snaga	W	1300
Broj okretaja u praznom hodu	min <sup>-1</sup>	4800
Tip lasera	nm	650
	mW	< 1
Klasa lasera		2
Divergencija linije lasera	mrad (puni kut)	1,0
Težina prema EPTA-Procedure 01:2014	kg	9,1
Klasa zaštite		□ / II
Dimenzije za prikladne listove pile		
Promjer lista pile	mm	216
Debljina osnovnog lista	mm	1,4–1,8
Maks. širina rezanja	mm	3,3



**Preklopna pila GCM 216**

Promjer provrta mm 30

Dopuštene dimenzije izradaka (maksimalne/minimalne): (vidi „Dopuštene dimenzije izradaka“, Stranica 276)

Podaci vrijede za nazivni napon [U] od 230 V. U slučaju odstupanja napona i u izvedbama specifičnim za dotičnu zemlju, ovi podaci mogu varirati.

Samo za električne alate bez ograničenja struje zaleta: postupci uključivanja stvaraju kratkotrajne padove napona. Kod nepovoljnih uvjeta mreže može doći do ometanja rada drugih uređaja. Kod impedancija mreže manjih od **0,35** oma ne treba očekivati smetnje.**Informacije o buci**

Emisijske vrijednosti buke utvrđene sukladno

**EN 62841-3-9.**Razina buke električnog alata prema ocjeni A iznosi obično: razina zvučnog tlaka **96** dB(A); razina zvučne snage **106** dB(A). Nesigurnost K = **3** dB.**Nosite zaštitu za uši!**

Emisijska vrijednost buke, koja je navedena u ovim uputama, izmjerena je sukladno normiranom postupku mjerenja te se može koristiti za međusobnu usporedbu električnih alata. Prikladna je i za privremenu procjenu emisije buke.

Navedena emisijska vrijednost buke predstavlja glavne primjene električnog alata. Ako se ustvari električni alat koristi za druge primjene s radnim alatima koji odstupaju od navedenih ili se nedovoljno održavaju, emisijska vrijednost buke može odstupati. To može znatno povećati emisije buke tijekom cjelokupnog radnog vijeka.

Za točnu procjenu emisija buke trebaju se uzeti u obzir i vremena, tijekom kojih je alat bio isključen ili je radio, ali se zapravo nije koristio. To može znatno smanjiti emisije buke tijekom cjelokupnog radnog vijeka.

**Montaža**

- ▶ **Izbjegavajte nehotično pokretanje električnog alata. Tijekom montaže i kod svih radova na električnom alatu, mrežni utikač se ne smije priključiti na električno napajanje.**

**Opseg isporuke**

Pridržavajte se prikaza opsega isporuke na početku uputa za uporabu.

Prije prvog puštanja električnog alata u rad provjerite jesu li isporučeni svi dolje navedeni dijelovi:

- Preklopna pila s montiranim listom pile
- Vijčana stega **(22)**
- Šesterokutni ključ **(32)**
- Produžni držač **(21)** sa sigurnosnim vijkom **(38)** (2x)
- Graničnik dužine **(10)**
- Vrećica za prašinu **(1)**

**Napomena:** Provjerite ima li oštećenja na električnom alatu. Prije daljnje uporabe električnog alata morate pažljivo

provjeriti zaštitne naprave ili lagano oštećene dijelove funkcioniraju li besprijekorno i ispravno. Provjerite rade li pokretni dijelovi besprijekorno i nisu li zaglavljivi odnosno oštećeni. Svi dijelovi moraju biti pravilno montirani i ispunjavati sve uvjete kako bi se osigurao besprijekoran rad. Oštećene zaštitne naprave i dijelovi moraju se stručno popraviti ili zamijeniti u ovlaštenoj servisnoj radionici.

**Montaža pojedinačnih dijelova**

- Sve isporučene dijelove oprezno izvadite iz njihove ambalaže.
- Uklonite sav ambalažni materijal s električnog alata i isporučenog pribora.

**Montaža produžnog držača (vidjeti sliku A)**

Dugački i teški izradci moraju biti podloženi ili poduprti na slobodnom kraju.

Za dodatno proširenje stola za piljenje možete montirati produžni držač na lijevoj i desnoj strani električnog alata.

- Odvrnite sigurnosni vijak **(38)** iz produžnog držača pomoću križnog odvijača.
- Nagnite električni alat.
- Produžne držače **(21)** na objema stranama električnog alata umetnite do graničnika u za to predviđene provrte.
- Da biste spriječili izvlačenje, ponovno uvrnite sigurnosni vijak **(38)** u produžni držač.

**Stacionarna ili fleksibilna montaža**

- ▶ **Kako bi se osiguralo sigurno rukovanje, električni alat morate prije uporabe montirati na ravnu i stabilnu radnu površinu (npr. radni stol).**

**Montaža na radnu površinu (vidjeti sliku B1–B2)**

- Pričvrstite električni alat s prikladnim vijčanim spojem na radnu površinu. Za to služe provrte **(19)**.

ili

- Stegnite noge električnog alata uobičajenim vijčanim stegama na radnu površinu.

**Montaža na Bosch radni stol**

Bosch GTA radni stolovi omogućuju držanje električnog alata na svakoj podlozi pomoću nogu podesivih po visini. Nasloni za izradak na radnom stolu služe za oslanjanje dugačkih izradaka.

- ▶ **Pročitajte sva upozorenja i upute priložene uz radni stol.** Propusti do kojih može doći uslijed nepridržavanja upozorenja i uputa mogu uzrokovati električni udar, požar i/ili teške ozljede.
- ▶ **Prije montaže električnog alata ispravno montirajte radni stol.** Besprijekorna montaža je važna kako bi se izbjegla opasnost od urušavanja.
- Električni alat montirajte na radni stol u transportnom položaju.

**Usisavanje prašine/strugotina**

Prašina od materijala kao što su premazi sa sadržajem olova, neke vrste drva, mineralnih materijala i metala, može biti štetna za zdravlje. Dodirivanje ili udisanje prašine može

uzrokovati alergijske reakcije i/ili bolesti dišnih puteva korisnika električnog alata ili osoba koje se nalaze u blizini. Određena vrsta prašine, kao što je npr. prašina od hrastovine ili bukve, smatra se kancerogenom, posebno u kombinaciji s dodatnim tvarima za obradu drva (kromat, zaštitna sredstva za drvo). Materijal, koji sadrži azbest, smiju obrađivati samo stručne osobe.

- Po mogućnosti koristite uređaj za usisavanje prašine prikladan za materijal.
- Pobrinite se za dobro prozračivanje radnoga mjesta.
- Preporučuje se nošenje zaštitne maske s klasom filtra P2. Poštujte važeće propise u vašoj zemlji za materijale koje ćete obrađivati.

#### ► Izbjegavajte nakupljanje prašine na radnom mjestu.

Prašina se može lako zapaliti.

Usisavanje prašine/strugotine može biti začepljeno prašinom, strugotinom ili odlomljenim komadićima izratka.

- Isključite električni alat i izvucite mrežni utikač iz utičnice.
- Pričekajte da se list pile potpuno zaustavi.
- Ustanovite uzrok začepljenja i otklonite ga.

#### Vlastito usisavanje (vidjeti sliku C)

Za jednostavno sakupljanje strugotina koristite isporučenu vrećicu za prašinu (1).

- Natakните vrećicu za prašinu (1) na izbacivač strugotine (31).

Vrećica za prašinu tijekom piljenja ne smije nikada doći u dodir s pomičnim dijelovima alata.

Pravovremeno ispraznite vrećicu za prašinu.

#### ► Nakon svake uporabe provjerite i očistite vrećicu za prašinu.

#### ► Kako bi se izbjegla opasnost od požara, kod piljenja aluminija uklonite vrećicu za prašinu.

#### Vanjsko usisavanje

Za usisavanje možete na izbacivač strugotine (31) priključiti i crijevo usisavača (Ø 36 mm).

- Spojite crijevo usisavača s izbacivačem strugotine (31). Usisavač mora biti prikladan za obrađivani materijal. Kod usisavanja suhe prašine ili prašine koja je posebno opasna za zdravlje i kancerogena, treba koristiti specijalni usisavač.

#### Zamjena lista pile (vidjeti sliku D1–D3)

#### ► Prije svih radova na električnom alatu izvucite mrežni utikač iz utičnice.

#### ► Kod montaže lista pile nosite zaštitne rukavice. Kod dodirivanja lista pile postoji opasnost od ozljeda.

Koristite samo listove pile čiji je maksimalno dopušteni broj okretaja veći od broja okretaja u praznom hodu.

Koristite samo listove pile koji odgovaraju karakterističnim podacima navedenim u ovim uputama za uporabu i koji su ispitani prema EN 847-1 i odgovarajuće označeni.

Koristite samo listove pile koje je preporučio proizvođač ovog električnog alata i koji su prikladni za obrađivani

materijal. To sprječava pregrijavanje zubaca pile prilikom piljenja.

#### Demontaža lista pile

- Stavite električni alat u radni položaj.
- Zakrenite njišući štitnik (9) prema natrag i držite ga u ovom položaju.
- Okrenite šesterokutni vijak (39) šesterokutnim ključem (6 mm) (32) i istovremeno pritisnite blokadu vretena (28) dok se ne uglati.
- Držite pritisnutu blokadu vretena (28) i odvrnite šesterokutni vijak (39) u smjeru kazaljke na satu (lijevi navoj!).
- Skinite steznu prirubnicu (40).
- Skinite list pile (41).
- Ponovno polako vodite njišući štitnik prema dolje.

#### Montaža lista pile

#### ► Kod montaže pazite da se smjer rezanja zubaca (smjer strelice na listu pile) podudara sa smjerom strelice na štitniku!

Ako je potrebno, prije montaže očistite sve dijelove koje treba montirati.

- Zakrenite njišući štitnik (9) prema natrag i držite ga u ovom položaju.
- Stavite novi list pile na unutarnju steznu prirubnicu (42).
- Stavite steznu prirubnicu (40) i šesterokutni vijak (39). Pritisnite blokadu vretena (28) dok se ne uglati i stegnite šesterokutni vijak u smjeru suprotnom od kazaljke na satu.
- Ponovno polako vodite njišući štitnik prema dolje.

## Rad

#### ► Prije svih radova na električnom alatu izvucite mrežni utikač iz utičnice.

#### Transportni osigurač (vidjeti sliku E)

Transportni osigurač (34) omogućuje vam lakše rukovanje električnim alatom pri transportu do različitih mjesta primjene.

#### Uklanjanje osiguranja električnog alata (radni položaj)

- Pritisnite krak alata na ručki (4) malo prema dolje za rasterećenje transportnog osigurača (34).
- Povucite transportni osigurač (34) do kraja prema van.
- Polako vodite krak alata prema gore.

#### Osiguranje električnog alata (transportni položaj)

- Za blokiranje stola za piljenje (12) pritegnite ručicu za fiksiranje (15).
- Zakrećite krak alata na ručki (4) prema dolje sve dok se transportni osigurač (34) ne može pritisnuti do kraja prema unutra.

Krak alata je sada sigurno blokiran za transport.

## Priprema za rad

### Produženje stola za piljenje (vidjeti sliku F)

Dugački izradci moraju biti podloženi ili poduprti na slobodnom kraju.

Stol za piljenje može se povećati pomoću produžnih držača (21) ulijevo i udesno.

- Otpustite stezni vijak (13).
- Povucite produžni držač (21) do željene dužine prema van.
- Za fiksiranje produžnog držača ponovno zategnite stezni vijak (13).

### Pomicanje granične vodilice (vidjeti sliku G)

Kod piljenja vertikalnih kutova kosog rezanja morate pomaknuti podesivu graničnu vodilicu (23).

- Otpustite krilni vijak (43).
- Podesivu graničnu vodilicu (23) izvucite skroz prema van.
- Ponovno stegnite krilni vijak (43).

Nakon piljenja vertikalnih kutova kosog rezanja ponovno pomaknite podesivu graničnu vodilicu (23) prema natrag (otпустite krilni vijak (43); graničnu vodilicu (23) gurnite do kraja unutra; ponovno zategnite krilni vijak).

### Pričvršćivanje izratka (vidjeti sliku H)

Za osiguranje optimalne radne sigurnosti uvijek morate stegnuti izradak.

Ne obrađujte izratke koji su premali za stezanje.

- Pritisnite izradak prema graničnim vodilicama (11) i (23).
- Utaknite isporučenu vijčanu stegu (22) u jedan od za to predviđenih provrta (35).
- Otpustite krilni vijak (44) i prilagodite vijčanu stegu izratku. Ponovno stegnite krilni vijak.
- Stegnite navojnu šipku (45) i time fiksirajte izradak.

### Otpuštanje izratka

- Za otpuštanje vijčane stege okrenite navojnu šipku (45) u smjeru suprotnom od kazaljke na satu.

## Namještanje horizontalnog i vertikalnog kuta kosog rezanja

Kako bi se postigli precizni rezovi, nakon intenzivne uporabe morate provjeriti osnovne postavke električnog alata i po potrebi ih namjestiti.

Za to je potrebno iskustvo i odgovarajući specijalni alat.

Bosch servis će ove radove izvesti brzo i pouzdano.

### ► Uvijek prije piljenja stegnite ručicu za fiksiranje (15).

List pile bi se inače mogao saviti u izratku.

### Namještanje horizontalnog kuta kosog rezanja (vidjeti sliku I)

Horizontalni kut kosog rezanja može se namjestiti u području od 47° (lijeva strana) do 47° (desna strana).

- Otpustite ručicu za fiksiranje (15) ako je pritegnuta.
- Povucite polugu (16) prema gore, okrenite stol za piljenje (12) na ručici za fiksiranje ulijevo ili udesno i

pomoću pokazivača kuta (17) namjestite željeni horizontalni kut kosog rezanja.

- Ponovno pritegnite ručicu za fiksiranje (15).

**Za brzo i precizno namještanje često korištenih horizontalnih kutova kosog rezanja** na stolu za piljenje su predviđeni zarez:

lijevo	0°	desno
45°; 30°; 22,5°; 15°		15°; 22,5°; 30°; 45°

- Otpustite ručicu za fiksiranje (15) ako je pritegnuta.
- Povucite polugu (16) i okrenite stol za piljenje (12) do željenog zarez ulijevo ili udesno.
- Ponovno otpustite polugu. Poluga se mora osjetno uglaviti u zarez.
- Ponovno pritegnite ručicu za fiksiranje (15).

### Namještanje vertikalnog kuta kosog rezanja (vidjeti sliku J)

Vertikalni kut kosog rezanja može se namjestiti u području od 0° do 45°.

- Podesivu graničnu vodilicu (23) izvucite skroz prema van.
- Otpustite steznu ručku (33).
- Zakrećite krak alata na ručki (4) sve dok pokazivač kuta (25) ne pokaže željeni vertikalni kut kosog rezanja.
- Držite krak alata u ovom položaju i ponovno stegnite steznu ručku (33).

**Za brzo i precizno namještanje standardnog kuta 0° i 45°** predviđeni su krajnji graničnici na kućištu.

## Puštanje u rad

- **Pridržavajte se mrežnog napona!** Napon izvora struje mora se podudarati s podacima na tipskoj pločici električnog alata.
- **Pridržavajte se mrežnog napona! Napon izvora struje mora se podudarati s podacima na tipskoj pločici električnog alata. Električni alati označeni sa 230 V mogu raditi i na 220 V.**

### Uključivanje (vidjeti sliku K)

- Za **uključivanje** električnog alata pomaknite **najprije** blokadu uključivanja (5) do sredine i **potom** pritisnite prekidač za uključivanje/isključivanje (29) i držite pritisnut.

**Napomena:** Iz sigurnosnih razloga ne može se blokirati prekidač za uključivanje/isključivanje (29), nego tijekom rada mora stalno ostati pritisnut.

### Isključivanje

- Za **isključivanje** otpustite prekidač za uključivanje/isključivanje (29).

## Piljenje

### Opće upute za piljenje

- Prije piljenja uvijek **pritegnite ručicu za fiksiranje (15) i steznu ručku (33)**. List pile bi se inače mogao saviti u izratku.

- **Kod svih rezova morate najprije osigurati da list pile niti u jednom trenutku ne može dodirnuti graničnu vodilicu, vijčane stegne ili ostale dijelove alata. Uklonite eventualno montirane pomoćne graničnike ili ih prilagodite na odgovarajući način.**

Zaštitite list pile od udaraca. List pile ne izlažite bočnom pritisku.

Pilite samo izratke koji su dopušteni kod namjenske uporabe.

Ne obrađujte izdužene izratke. Izradak uvijek mora imati ravan rub za nalijeganje na graničnu vodilicu.

Dugački i teški izradci moraju biti podloženi ili poduprti na slobodnom kraju.

Uvjerite se da njišući štitičnik propisno radi i da se može slobodno pomicati. Prilikom vođenja kraka alata prema dolje njišući štitičnik se mora otvoriti. Prilikom vođenja kraka alata prema gore njišući štitičnik se mora ponovno zatvoriti iznad lista pile i blokirati se u najvišem položaju kraka alata.

#### Položaj korisnika (vidjeti sliku L)

- **Nemojte stajati u liniji s listom pile ispred električnog alata, nego uvijek bočno pomaknuti od lista pile.** Time je vaše tijelo zaštićeno od mogućeg povratnog udarca.
- Šake, prste i ruke držite dalje rotirajućeg lista pile.
  - Ne prelazite rukama ispred kraka alata.

#### Piljenje (odrezivanje)

- Stegnite izradak prema dimenzijama.
- Namjestite željeni horizontalni i/ili vertikalni kut kosog rezanja.
- Kod piljenja horizontalnih kutova kosog rezanja morate izvući graničnik dužine **(10)** skroz prema van ili sasvim skinuti.
- Uključite električni alat.
- Polako vodite krak alata s ručkom **(4)** prema dolje.
- Prorežite izradak jednoličnim pomakom.
- Isključite električni alat i pričekajte da se list pile **(41)** potpuno zaustavi.
- Polako vodite krak alata prema gore.

#### Upute za rad

##### Označavanje linije rezanja (vidjeti sliku M)

Laserska zraka pokazuje vam liniju rezanja lista pile. Na taj način možete izradak pozicionirati za točno rezanje bez otvaranja njišućeg štitičnika.

- U tu svrhu lasersku zraku uključite pritiskom na prekidač **(30)**.
- Izravnajte vašu oznaku na izratku na desnom rubu linije lasera.

**Napomena:** Prije rezanja provjerite prikazuje li se ispravno linija rezanja. Laserska zraka može se pomaknuti npr. zbog vibracija kod intenzivne uporabe.

##### Dopuštene dimenzije izradaka

**Maksimalni izradci:**

Horizontalni kut kosog rezanja	Vertikalni kut kosog rezanja	Visina x širina [mm]
0°	0°	60 x 123
0°	45°	43 x 123
45° (lijevo/desno)	0°	60 x 80
45° (lijevo)	45°	43 x 80
45° (desno)	45°	35 x 80

**Minimalni izradci** (= svi izradci koji se mogu stegnuti isporučenom vijčanom stegom **(22)** lijevo ili desno od lista pile): 145 x 50 mm (duljina x širina)

**Maksimalna dubina rezanja** (0°/0°): 60 mm

##### Piljenje izradaka jednake dužine (vidjeti sliku N)

Za jednostavno piljenje izradaka jednake dužine možete koristiti graničnik dužine **(10)**.

- Otpustite stezni vijak **(46)** i pomaknite graničnik dužine **(10)** u vodilici **(37)** na željenu dužinu izratka.
- Ponovno stegnite stezni vijak **(46)**.

Duži izradci:

- Otpustite krilni vijak **(36)** i izvucite vodilicu **(37)** do graničnika prema van.
- Ponovno stegnite krilni vijak **(36)**.
- Namjestite graničnik dužine **(10)** na željenu dužinu izratka.

Piljenje bez graničnika dužine:

- Otpustite stezni vijak **(46)** i pomaknite graničnik dužine **(10)** u vodilici **(37)** skroz prema van.
- Okrenite graničnik dužine za 90° tako da je u ravnini s graničnom vodilicom **(11)**.
- Ponovno stegnite stezni vijak **(46)**.

##### Posebni izradci

Kod piljenja savijenih ili okruglih izradaka morate ih posebno osigurati od klizanja. Na liniji rezanja ne smije nastati nikakav raspor između izratka, granične vodilice i stola za piljenje. Ako je potrebno, trebate izraditi specijalne držače.

##### Zamjena uložnih ploča (vidjeti sliku O)

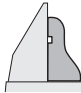

Uložna ploča **(14)** može se istrošiti nakon dulje uporabe električnog alata.

Zamijenite neispravne uložne ploče.

- Stavite električni alat u radni položaj.
- Vijke **(47)** odvijte standardnim križnim odvijačem i izvadite staru uložnu ploču **(14)**.
- Umetnite novu uložnu ploču i ponovno stegnite vijke **(47)**.

##### Obrada profilnih letvica

Profilne letvice možete obrađivati na dva različita načina:

Pozicioniranje izratka	Podna letvica	Stropna letvica
– postavljena prema graničnoj vodilici		



Uvijek najprije izvršite probu s namještenim kutom kosog rezanja (horizontalnim i/ili vertikalnim) na otpadnom drvu.

### Provjera i namještanje osnovnih postavki

Kako bi se postigli precizni rezovi, nakon intenzivne uporabe morate provjeriti osnovne postavke električnog alata i po potrebi ih namjestiti.

Za to je potrebno iskustvo i odgovarajući specijalni alat. Bosch servis će ove radove izvesti brzo i pouzdano.

#### Poravnavanje granične vodilice

- Stavite električni alat u transportni položaj.
- Okrenite stol za piljenje (12) sve do zarez za 0°. Poluga (16) se mora osjetno uglatiti u zarez.
- Podesivu graničnu vodilicu (23) izvucite skroz prema van.

#### Provjera (vidjeti sliku P1)

- Namjestite kutomjer na 90° i položite ga u ravnini s listom pile (41) između granične vodilice (11) i lista pile na stol za piljenje (12).

Krak kutomjera mora se podudarati s graničnom vodilicom po čitavoj dužini.

#### Namještanje (vidjeti sliku P2)

- Otpustite sve šesterokutne vijke (48) isporučeni šesterokutnim ključem (32).
- Zakrećite graničnu vodilicu (11) sve dok se kutomjer ne podudara po čitavoj dužini.
- Ponovno stegnite vijke.

#### Centriranje pokazivača kuta (horizontalnog) (vidjeti sliku Q)

- Stavite električni alat u radni položaj.
- Okrenite stol za piljenje (12) sve do zarez za 0°. Poluga (16) se mora osjetno uglatiti u zarez.

#### Provjera

Pokazivač kuta (17) mora biti u liniji s oznakom 0° na skali (18).

#### Namještanje

- Otpustite vijak (49) križnim odvijačem i izravnajte pokazivač kuta uzduž oznake 0°.
- Ponovno stegnite vijak.

### Transport (vidjeti sliku R)

Prije transporta električnog alata morate izvršiti sljedeće korake:

- Stavite električni alat u transportni položaj.
- Uklonite sve dijelove pribora koji se ne mogu čvrsto montirati na električni alat. Nekorištene listove pile prije transporta po mogućnosti spremite u zatvoreni spremnik.

- Električni alat nosite držeći transportnu ručku (3) ili zahvatite u udubljenja za držanje (20) bočno na stolu za piljenje.
- ▶ Prilikom transportiranja električnog alata koristite samo transportne naprave, a nikada zaštitne naprave.**

## Održavanje i servisiranje

### Održavanje i čišćenje

- ▶ Prije svih radova na električnom alatu izvucite mrežni utikač iz utičnice.**
- ▶ Električni alat i otvore za hlađenje održavajte čistima kako bi se moglo dobro i sigurno raditi.**

Ako je potrebna zamjena priključnog kabela, tada je treba provesti u **Bosch** servisu ili u ovlaštenom servisu za **Bosch** električne alate kako bi se izbjeglo ugrožavanje sigurnosti. Njišući štitnik mora se uvijek moći slobodno pomicati i sam zatvarati. Zbog toga područje oko njišućeg štitnika uvijek držite čistim.

Nakon svakog radnog postupka očistite prašinu i strugotine puhanjem komprimiranim zrakom ili kistom.

Redovito čistite klizni valjčić (26).

#### Čišćenje leće lasera (vidjeti sliku S)

- Zakrenite njišući štitnik (9) prema natrag i držite ga u ovom položaju.
- Otpustite vijak s nazubljenom glavom (50) za kapu za zaštitu od lasera (7).
- Izvucite prozirni poklopac leće lasera (51) prema naprijed iz kape za zaštitu od lasera i obrišite prljavštinu suhom, mekom krpom.
- Ponovno stavite poklopac (51) do graničnika u kapu za zaštitu od lasera (7) i ponovno stegnite vijak s nazubljenom glavom (50).

### Pribor

	Kataloški broj
Produžni držač	1 619 PB6 147
Vrećica za prašinu	1 619 PB6 246
<b>Listovi pile za drvo i pločaste materijale, panel ploče i letve</b>	
List pile 216 x 30 mm, 48 zubaca	2 608 640 432
<b>Listovi pile za plastiku i neželjezne metale</b>	
List pile 216 x 30 mm, 60 zubaca	2 608 640 446
<b>Listovi pile za sve vrste podova od laminata</b>	
List pile 216 x 30 mm, 60 zubaca	2 608 642 133

### Servisna služba i savjeti o uporabi

Naša servisna služba će odgovoriti na vaša pitanja o popravku i održavanju vašeg proizvoda, kao i o rezervnim dijelovima. Crteže u rastavljenom obliku i informacije o rezervnim dijelovima možete naći i na našoj adresi: [www.bosch-pt.com](http://www.bosch-pt.com)

Tim Bosch savjetnika o uporabi rado će odgovoriti na vaša pitanja o našim proizvodima i njihovom priboru.

U slučaju upita ili naručivanja rezervnih dijelova, molimo vas obavezno navedite 10-znamenasti kataloški broj s tipske pločice proizvoda.

#### Hrvatski

Robert Bosch d.o.o PT/SHR-BSC

Kneza Branimira 22

10040 Zagreb

Tel.: +385 12 958 051

Fax: +385 12 958 050

E-Mail: RBKN-bsc@hr.bosch.com

www.bosch.hr

#### Ostale adrese servisa možete pronaći na:

www.bosch-pt.com/serviceaddresses

#### Zbrinjavanje

Električne alate, pribor i ambalažu treba dovesti na ekološki prihvatljivo recikliranje.



Električne alate ne bacajte u kućni otpad!

#### Samo za zemlje EU:

Sukladno europskoj Direktivi 2012/19/EU za električne i elektroničke stare uređaje električni alati, koji više nisu uporabivi, moraju se odvojeno sakupljati i dovesti na ekološki prihvatljivo recikliranje.

## Eesti

### Ohutusnõuded

#### Üldised ohutusnõuded

#### **⚠ HOIATUS** Lugege läbi kõik tööriistaga kaasas olevad ohutusnõuded ja juhised

#### ning tutvuge kõigi jooniste ja spetsifikatsioonidega.

Ohutusnõuete ja juhiste eiramise tagajärjeks võib olla elektrilöökk, tulekahju ja/või rasked vigastused.

#### Hoidke kõik ohutusnõuded ja juhised edasiseks kasutamiseks hoolikalt alles.

Ohutusnõuetes sisalduv mõiste "elektriline tööriist" käib nii vooluvõrku ühendatud (juhtmega) elektriliste tööriistade kui ka akutoitega (juhtmeta) elektriliste tööriistade kohta.

#### Ohutusnõuded tööpiirkonnas

##### ► Hoidke tööpiirkond puhas ja hästi valgustatud.

Korrastamata või valgustamata töökoht võib põhjustada õnnetusi.

##### ► Ärge kasutage elektrilist tööriista plahvatusohtlikus keskkonnas, kus leidub tuleohtlikke vedelikke, gaase või tolmu. Elektrilistest tööriistadest lööb sademeid, mis võivad tolmu või auru süüdata.

##### ► Elektrilise tööriista kasutamise ajal hoidke lapsed ja teised inimesed töökohest eemal. Kui teie tähelepanu juhitakse kõrvale, võib seade teie kontrolli alt väljuda.

#### Elektriohutus

##### ► Elektrilise tööriista pistik peab pistikupesasa sobima.

Pistiku kallal ei tohi teha mingeid muudatusi. Ärge kasutage kaitsemaandusega elektriliste tööriistade puhul adapterpistikuid. Muutmata pistikud ja sobivad pistikupesad vähendavad elektrilöögi ohtu.

##### ► Vältige kehalist kontakti maandatud pindadega, näiteks torude, radiaatorite, pliitide ja külmikutega.

Kui Teie keha on maandatud, on elektrilöögi oht suurem.

##### ► Kaitske elektrilist tööriista vihma ja niiskuse eest.

Kui elektrilisse tööriista on sattunud vett, on elektrilöögi oht suurem.

##### ► Ärge kasutage toitejuhet otstarbel, milleks see ei ole ette nähtud. Ärge kasutage toitejuhet elektrilise tööriista kandmiseks, ülesriputamiseks või pistiku pistikupesast väljatõmbamiseks. Kaitske toitejuhet kuumuse, õli, teravate servade ja seadme liikuvate osade eest. Kahjustatud või keerduläänud toitejuhtmed suurendavad elektrilöögi ohtu.

Kahjustatud või keerduläänud toitejuhtmed suurendavad elektrilöögi ohtu.

##### ► Kui töötate elektrilise tööriistaga vabas õhus, kasutage ainult pikendusjuhtmeid, mis on ette nähtud kasutamiseks ka välistingimustes. Välistingimustes kasutamiseks sobiva pikendusjuhtme kasutamine vähendab elektrilöögi ohtu.

Kasutamiseks sobiva pikendusjuhtme kasutamine vähendab elektrilöögi ohtu.

##### ► Kui elektrilise tööriista kasutamine niiskes keskkonnas on vältimatu, kasutage rikkevoolukaitselüliti.

Rikkevoolukaitselüliti kasutamine vähendab elektrilöögi ohtu.

#### Inimeste turvalisus

##### ► Olge tähelepanelik, jälgige, mida teete, ning toimige elektrilise tööriistaga töötades kaalutletult. Ärge kasutage elektrilist tööriista, kui olete väsinud või uimaste, alkoholi või ravimite mõju all. Hetkeline tähelepanematus seadme kasutamisel võib põhjustada tõsiseid vigastusi.

##### ► Kandke isikukaitsevahendeid. Kandke alati kaitseprille. Elektrilise tööriista tüübile ja kasutusala vastavate isikukaitsevahendite, näiteks tolumaski, libisemiskindlate turvajalatsite, kaitsekiivri või kuulmiskaitsevahendite kasutamine vähendab vigastuste ohtu.

##### ► Vältige elektrilise tööriista soovimatut käivitamist. Enne pistiku ühendamist pistikupesasa, aku ühendamist seadme külge, seadme ülestõstmist ja kandmist veenduge, et elektriline tööriist on välja lülitatud. Kui hoiate elektrilise tööriista kandmisel sõrme lülilil või ühendate vooluvõrku sisselülitatud seadme, võivad tagajärjeks olla õnnetused.

##### ► Enne elektrilise tööriista sisselülitamist eemaldage tööriista küljest reguleerimis- ja mutrivõtmed.

Seadme pöörleva osa küljes olev reguleerimis- või mutrivõti võib põhjustada vigastusi.

- ▶ **Vältige ebataolist tööasendit. Võtke stabiilne tööasend ja hoidke kogu aeg tasakaalu.** Nii saate elektrilist tööriista ootamatutes olukordades paremini kontrollida.
- ▶ **Kandke sobivat rõivastust. Ärge kandke laiu riideid ega ehteid. Hoidke juuksed ja rõivad seadme liikuvatest osadest eemal.** Liiga avarad riided, ehted või pikad juuksed võivad sattuda seadme liikuvate osade vahele.
- ▶ **Kui on võimalik paigaldada tolmueemaldus- ja tolmukogumisseadiseid, veenduge, et need on seadmega ühendatud ja et neid kasutatakse õigesti.** Tolmueemaldusseadise kasutamine vähendab tolmust põhjustatud ohte.
- ▶ **Ärge muutuge tööriista sagedasest kasutamisest hooletuks ja ärge eirake ohutusnõudeid.** Hooletus võib sekundi murdosa jooksul kaasa tuua raskeid vigastusi.

#### Elektriliste tööriistade hoolikas käsitsemine ja kasutamine

- ▶ **Ärge koormake seadet üle. Kasutage konkreetse töö tegemiseks ette nähtud elektrilist tööriista.** Sobiva elektrilise tööriistaga töötate ettenähtud jõudluspiirides efektiivsemalt ja ohutumalt.
- ▶ **Ärge kasutage elektrilist tööriista, mida ei saa lülitist sisse ja välja lülitada.** Elektriline tööriist, mida ei ole enam võimalik lülitist sisse ja välja lülitada, on ohtlik ning tuleb parandada.
- ▶ **Tõmmake pistik pistikupesast välja ja/või eemaldage seadmest aku, kui see on eemaldatav, enne seadme reguleerimist, tarvikute vahetamist ja seadme ärapanekut.** See ettevaatusabinõu väldib elektrilise tööriista soovimatut käivitamist.
- ▶ **Kasutusvälisel ajal hoidke elektrilisi tööriistu lastele kättesaamatus kohas ja ärge laske seadet kasutada isikutel, kes seadet ei tunne või pole lugenud käesolevaid juhiseid.** Asjatundmatute isikute käes on elektrilised tööriistad ohtlikud.
- ▶ **Hoolidage elektrilisi tööriistu ja tarvikuid nõuetekohaselt. Kontrollige, kas seadme liikuvad osad töötavad veatult ega kiildu kiini ning veenduge, et seadme detailid ei ole murdunud või kahjustatud määral, mis mõjutab seadme töökindlust. Laske kahjustatud detailid enne seadme kasutamist parandada.** Paljude õnnetuste põhjuseks on halvasti hooldatud elektrilised tööriistad.
- ▶ **Hoidke lõiketarvikud teravad ja puhtad.** Hoolikalt hooldatud, teravate lõikeservadega lõiketarvikud kiilduvad harvemini kinni ja neid on lihtsam juhtida.
- ▶ **Kasutage elektrilist tööriista, lisavarustust, tarvikuid jne vastavalt käesolevatele juhistele, võttes arvesse töötingimusi ja teostatava töö iseloomu.** Elektriliste tööriistade nõuetvastane kasutamine võib põhjustada ohtlikke olukordi.
- ▶ **Hoidke käepidemed ja haardepinnad kuiva ja puhtana ning vabana õlist ja määrdeainetest.** Libedad

käepidemed ja haardepinnad ei luba tööriista ohutult käsitseda ja ootamatutes olukordades kontrolli all hoida.

#### Teenindus

- ▶ **Laske elektrilist tööriista parandada ainult kvalifitseeritud spetsialistidel, kes kasutavad originaalvaruosi.** Nii tagate seadme püsivalt ohutu töö.

#### Ohutusnõuded järkamissaagide kasutamisel

- ▶ **Järkamissaad on ette nähtud puidu ja puidusarnaste materjalide lõikamiseks, neid ei saa kasutada raudmetallist esemete, näiteks lattide, varraste, kruvide jmt lõikamiseks.** Abrasiivne tolm põhjustab liikuvate detailide, näiteks alumise kettakaitse kinnikiilumist. Lõikamisel tekkivad sädemed kõrvetavad alumist kettakaitset, vaheplaati ja teisi plastdetaili.
- ▶ **Võimaluse korral kinnitage toorik pitskruvidega. Kui hoiate toorikut kinni käega, peate hoidma oma kätt saeketta kummastki küljest kogu aeg vähemalt 100 mm kaugusel. Ärge kasutage saagi selliste detailide lõikamiseks, mis on liiga väikesed ja mida ei ole võimalik kinnituvahendite abil kinnitada ega käega kinni hoida.** Kui Teie käsi on saeketale liiga lähedal, suureneb saekettaga kokkupuute ja sellest tingitud vigastuste oht.
- ▶ **Toorik ei tohi liikuda ja peab olema kinnitatud või surutud vastu piirikut ja lauda. Ärge suruge toorikut vastu saeketast ja ärge kunagi tehke vabakäelõikeid.** Lahtised või liikuvad toorikud võivad suure kiirusega eemale paiskuda ja seeläbi vigastusi tekitada.
- ▶ **Lükake saagi läbi tooriku. Ärge tõmmake saagi läbi tooriku. Lõike tegemiseks tõstke sae pead ja tõmmake see üle tooriku, ilma et lõikaksite, seejärel käivitage mootor, langetage sae pea alla ja suruge saag läbi tooriku.** Tõmbava lõike korral tekib oht, et saeketas kerkib toorikult üles ja saeketas koos alusega paiskub jõuga kasutaja suunas.
- ▶ **Ärge kunagi asetage oma käsi ettenähtud lõikejoone kohal risti, seda ei tohi teha saeketta ees ega taga.** Tooriku toestamine risti asetatud kätega, st tooriku hoidmine saekettast paremal pool vasaku käega ja saekettast vasakul pool parema käega on väga ohtlik.
- ▶ **Kui saeketas pöörleb, siis ärge viige oma käsi piiriku taha, ja jälgige, et Teie käsi oleks pöörleva saeketta kummastki küljest vähemalt 100 mm kaugusel, näiteks kui eemaldate puidujätmeid.** Saeketta lähedus Teie käele ei pruugi olla hoomatav ja võite ennast tõsiselt vigastada.
- ▶ **Vaadake toorik enne lõikamist üle. Kui toorik on paindunud või kõverdunud, kinnitage see piiriku külge nii, et kumer pool jääb väljapoole. Veenduge, et lõikejoonele ei jää tooriku, piiriku ja laua vahele pilu.** Paindes või kõverdunud toorikud võivad paigast nihkuda ja põhjustada lõikamise ajal pöörleva saeketta kinnikiilumise. Toorikus ei tohi olla naelu ega muid vöörihasid.

- ▶ **Kasutage saagi alles siis, kui laual ei ole tööriistu, puidujätmeid jmt; laual tohib olla vaid toorik.** Väike praht, puidutükid ja muud pöörleva saeketta ga kokkupuutuvad esemed võivad suure kiirusega eemale paiskuda.
- ▶ **Lõigake ühekorraga vaid ühte toorikut.** Virna laotud toorikuid ei saa korralikult kinnitada ega kinni hoida ning saagimisel võivad need kohalt nihkuda või põhjustada saeketta kinnikiilumise.
- ▶ **Hoolitsege selle eest, et järkamissaag oleks enne töö alustamist ühetasasel stabiilsel aluspinnal.** Ühetasane kõva aluspind vähendab ohtu, et järkamissaag muutub töötamise ajal ebastabiilseks.
- ▶ **Planeerige oma tööd. Iga kord, kui reguleerite saeketta kallet või löikenurka, veenduge, et reguleeritav piirik on õigesti välja rihitud ja toestab toorikut, puutumata kokku saeketta või kettakaitsesega.** Ilma et lülitaksite sae sisse ja asetaksite tooriku lauale, laske saekettal läbida täielik löiketee, et veenduda, et saeketta teel ei ole takistusi ja et ei esine piiriku löikamise ohtu.
- ▶ **Toorikute puhul, mis on laiema või pikema kui laua ülaser, tagage korralik toetus, kasutades näiteks lauapikendust või saepinki.** Toorikud, mis on järkamissaag lauast pikema või laiemad, võivad ümber kukkuda, kui need ei ole korralikult toetatud. Kui mahalõigatud puidutükk või toorik ümber kukub, võib alumine kettakaitses selle tagajärjel üles kerkida või pöörlevalt saekettalt kontrollimatult eemale paiskuda.
- ▶ **Ärge kasutage lauapikenduse või lisatoetuse asemel teiste inimeste abi.** Tooriku ebastabiilne toetus võib kaasa tuua saeketta kinnikiilumise. Toorik võib löikamise ajal ka paigast nihkuda ja tömmata tööriista kasutaja või abilise vastu pöörlevat saeketast.
- ▶ **Mahalõigatud tükki ei tohi suruda vastu pöörlevat saeketast.** Kui ruumi on näiteks pikijuhikute kasutamise korral vähe, võib mahalõigatud tükk saekettaga kokku puutuda ja suurel kiirusel eemale paiskuda.
- ▶ **Ümarate toorikute, näiteks varrae või torude korralikuks toetamiseks kasutage pitskrui või muid sobivaid kinnitusvahendeid.** Vardad võivad löikamisel minema veereda ja kaasa tuua saeketta haardumise, mille tagajärjel tõmmatakse toorik koos Teie käega vastu saeketast.
- ▶ **Laske saekettal jõuda maksimaalkiirusele, enne kui alustate tooriku löikamist.** See vähendab tooriku eemalepaikumise ohtu.
- ▶ **Tooriku kinnikiilumise või saeketta blokeerumise korral lülitage järkamissaag välja.** Oodake, kuni kõik liikuvad osad on seiskunud, tömmake võrgupistik pistikupesast välja või eemaldage seadmest aku. Seejärel eemaldage kinnikiilunud materjal. Kui sellise kinnikiilumise korral saagimist jätkate, võite kaotada kontrolli järkamissaag üle või järkamissaagi kahjustada.
- ▶ **Pärast löikamise lõpetamist vabastage lüliti, hoidke sae pead all ja enne mahalõigatud tüki eemaldamist**

oodake, kuni saeketas on seiskunud. Käe viimise järelepöörleva saeketta lähedusse on väga ohtlik.

- ▶ **Hoidke käepidemest tugevasti kinni, kui teete osalist lõiget või kui vabastate lüliti, enne kui sae pea on jõudnud alumisse asendisse.** Sae pidurdusjõu toimel võib sae pea järsult alla liikuda ja tekitada vigastusi.
- ▶ **Ära lase käepidemest lahti kui saepea on kõige alumisse asendisse jõudnud. Lükka saepea alati käsitsi kõige ülemisse asendisse tagasi.** Kui saepea liigub kontrollimatult, võib see kaasa tuua vigastusohu.
- ▶ **Hoidke oma töökoht puhas.** Materjalisegud on eriti ohtlikud. Kergemetallide tolm võib süttida või plahvatada.
- ▶ **Ärge kasutage nürisid, pragunenud, kõverdunud või kahjustatud saekettaid. Nüride või valesti rihitud hammastega saekettad põhjustavad liiga kitsa lõikejälje tõttu suurema hõõrdumise, saeketta kinnikiilumise ja tagasilöögi.**
- ▶ **Ärge kasutage kiirilõiketerasest (HSS) saekettaid.** Sellised saekettad võivad kergesti murduda.
- ▶ **Kasutage kinnitusava läbimõõdule täpselt vastava suuruse ja kujuga (teemant- või ümar)kettaid.** Vale völliavaga saekettad pöörlevad ekstsentriliselt ja selle tulemusel kaob sae üle kontroll.
- ▶ **Ajal, mil seade töötab, ärge kunagi eemaldage lõikepiirkonnast materjalijääke, puidulaaste vmt.** Viige seadme haar kõigepealt puhkeasendisse ja lülitage seade välja.
- ▶ **Pärast töö lõpetamist ärge puudutage saeketast enne, kui see on jahtunud.** Saeketas läheb töötamise väga kuumaks.
- ▶ **Elektriline tööriist tarnitakse koos laseri hoiatussildiga (vt tabelit "Sümbolid ja nende tähendus").**
- ▶ **Ärge katke kunagi kinni elektrilisel tööriistal olevaid hoiatussilte.**



Ärge juhtige laserkiirt inimeste ega loomade suunas ja ärge viige ka ise pilku otsese või peegelduva laserkiire suunas. Vastasel korral võite inimesi pimestada, põhjustada õnnetusi või kahjustada silmi.

- ▶ **Kui laserkiirt tabab silma, tuleb silmad teadlikult sulgeda ja pea laserkiire tasandilt viivitamatult välja viia.**
- ▶ **Ärge tehke laserseadmes mingeid muudatusi.**
- ▶ **Ärge laske lastel kasutada elektrilist tööriista ilma järelevalveta.** Lapsed võivad teisi inimesi või ennast kogemata pimestada.
- ▶ **Kui laseri hoiatussildi tekst ei ole teie riigis kõneldavas keeles, kleepige see enne tööriista esmakordset kasutuselevõttu üle kaasasoleva, teie riigikeeles oleva kleebisega.**

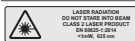
## Sümbolid

Järgnevad sümbolid võivad olla teie elektrilise tööriista kasutamisel olulised. Pidage sümbolid ja nende tähendus



meeles. Sümbolite õige tõlgendus aitab teil elektrilist tööriista käsitseda paremini ja ohutumalt.

### Sümbolid ja nende tähendus



**Laserikiirgus**  
**Ärge vaadake kiire suunas**  
**2. klassi laser**



**Kui elektriline tööriist töötab, ärge viige oma käsi saagimispiirkonda.**  
Saekettaga kokkupuute korral võite end vigastada.



**Kandke tolmukaitsemaski.**



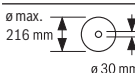
**Kandke kaitseprille.**



**Kandke kuulmiskaitsevahendeid.** Mürä võib kuulmist kahjustada.

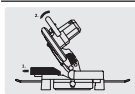


**Ohtlik piirkond! Hoidke käed, sõrmed ja käsivarred sellest piirkonnast eemal.**



Pöörake tähelepanu saeketta mõõtmetele. Siseava läbimõõt peab seadme spindliga lõtkuta sobima. Kui vajalik on kahandusdetailide kasutamine, siis veenduge, et kahandusdetaili mõõtmed sobivad saeketta paksuse ja siseava läbimõõduga ning tööriista spindli läbimõõduga. Võimaluse korral kasutage saekettaga kaasas olevaid kahandusdetailide.

Saeketta läbimõõt peab vastama sümbolil toodud väärtusele.



Vertikaalsete kaldenurkade saagimisel tuleb reguleerivat tugirööbast väljapoole tõmmata või see täielikult eemaldada.



Elektritööriista kandmisel ärge hoidke seda kunagi tööriista pidemest.

## Toote kirjeldus ja kasutusjuhend



### Lugege läbi kõik ohutusnõuded ja juhised.

Ohutusnõuete ja juhiste eiramine võib kaasa tuua elektrilöögi, tulekahju ja/või raskeid vigastusi.

Pange tähele kasutusjuhendi esiosas olevaid jooniseid.

### Nõuetekohane kasutamine

Elektriline tööriist on stantsionaarse seadmena ette nähtud sirgete piki- ja ristlõigete tegemiseks kõvas ja pehmes puidus ning laast- ja kiudplaatides. Sealjuures on võimalikud horisontaalsed kaldenurgad  $-47^\circ$  kuni  $+47^\circ$  ning vertikaalsed kaldenurgad  $0^\circ$  kuni  $+45^\circ$ .

Vastavate saekettaste kasutamisel on võimalik saagida alumiiniumprofile ja plaste.

### Kujutatud komponendid

Seadme osade numeratsiooni aluseks on jooniste leheküljel toodud numbrid.

- (1) Tolmukott
- (2) Kaitsekate
- (3) Transpordipide
- (4) Käepide
- (5) Sisse-/väljalüliti sisselülitustõkis
- (6) Laseri hoiatuslilt
- (7) Laseri kaitsekate
- (8) Laserikiirguse väljumisava
- (9) Pendel-kaitsekate
- (10) Pikkusepiirik
- (11) Tugirööbas
- (12) Saepink
- (13) Pikenduskaare kinnituspoldid
- (14) Vaheplaat
- (15) Suvalise horisontaalse kaldenurga lukustuspide
- (16) Horisontaalse kaldenurga eelseadmishoob
- (17) Horisontaalse kaldenurga väärtuse näidik
- (18) Horisontaalse kaldenurga skaala
- (19) Paigaldusavad
- (20) Haardesüvendid
- (21) Pikenduskaar
- (22) Pitskruvi
- (23) Reguleeritav tugirööbas
- (24) Vertikaalse kaldenurga skaala
- (25) Vertikaalse nurga väärtuse näidik
- (26) Liugrull
- (27) Laastude suunaja
- (28) Spindlilukustus
- (29) Sisse-/väljalüliti
- (30) Laseri (löikejoone märgistuse) sisse-/väljalüliti

- (31) Laastude väljaviskeava
- (32) Sisekuuskantvõti
- (33) Suvalise vertikaalse kaldenurga kinnituspide
- (34) Transpordikaitse
- (35) Avad pitskruivi jaoks
- (36) Tiibkruid pikkusepiiriku juhtsiini fikseerimiseks
- (37) Pikkusepiiriku juhtsiin
- (38) Pikenduskaare fikseerimispolidid
- (39) Sisekuuskantkruivi saeketta kinnitamiseks
- (40) Kinnitusäärik
- (41) Saeketas
- (42) Seesmine kinnitusäärik
- (43) Tiibkruivi reguleeritava juhtrööpa fikseerimiseks
- (44) Tiibkruivi keermestatud varda kõrguse kohandamiseks
- (45) Keermestatud varras
- (46) Pikkusepiiriku kinnituskruivi
- (47) Vaheplaadi kruidid
- (48) Tugirööpa sisekuuskantpeakruvid
- (49) Horisontaalse nurga väärtuse näidiku kruivi
- (50) Laseri kaitsekatte rihvelkruidid
- (51) Laseri läätse kate

## Tehnilised andmed

Järkamis- ja kaldlõikesaag	GCM 216	
Tootenumber		<b>3 601 M33 0..</b>
Nimisendvõimsus	W	1300
Tühikäigu-pöörlemiskiirus	min <sup>-1</sup>	4800
Laseri tüüp	nm	650
	mW	< 1
Laseri klass		2
Laserijoone hajumine	mrاد (täispöõre)	1,0
Kaal EPTA-Procedure 01:2014 järgi	kg	9,1
Kaitseklass		□/II
<b>Sobivate saeketaste mõõtmed</b>		
Saeketta läbimõõt	mm	216
Saeketta paksus	mm	1,4–1,8
Max lõikelaius	mm	3,3

## Järkamis- ja kaldlõikesaag

GCM 216

Siseava läbimõõt mm 30

Tooriku lubatud mõõtmed (maksimaalne/minimaalne): (vaadake „Töödeldava detaili lubatud mõõtmed“, Lehekülg 285)

Andmed kehtivad nimipingel [U] 230 V. Teistsuguste pingete ja kasutusriigis spetsiifiliste mudelite puhul võivad toodud andmed varieeruda.

Ainult ilma käivitusvoolu piirajata elektriliste tööriistade korral: sisselülitamistoimingud põhjustavad pinge lühiajalist langust. Ebasoodsate võrgutingimuste korral võidakse mõjutada teisi seadmeid. Kui võrgu näivtakistus on väiksem kui **0,35** oomi, ei ole häireid oodata.

## Andmed müra kohta

Mürapäästuväärtused, määratud vastavalt **EN 62841-3-9**.

Elektrilise tööriista ekvivalentne müratase on tavaliselt: helirõhutase **96** dB(A); helivõimsustase **106** dB(A). Mõõtemääramatus K = **3** dB.

## Kasutage kuulmiskaitsevahendeid!

Nendes juhistes toodud mürapäästu väärtus on mõõdetud standardse mõõtemetodiga ja seda saab kasutada elektriliste tööriistade omavaheliseks võrdlemiseks. See sobib ka vibratsioonitaseme esialgseks hindamiseks.

Toodud vibratsioonitase on tüüpiline elektrilise tööriista kasutamisel ettenähtud töödeks. Kui aga elektrilist tööriista kasutatakse muudeks töödeks, rakendatakse teisi tarvikuid või kui tööriista hooldus pole piisav, võib vibratsioonitase muutuda. Selle tagajärjel võib vibratsioonitase töötamise koguperioodil tunduvalt suurened.

Vibratsiooni täpseks hindamiseks tuleb arvesse võtta ka aega, mil seade oli välja lülitatud või küll sisse lülitatud, kuid tegelikult tööle rakendamata. Selle tagajärjel võib vibratsioonitase töötamise koguperioodil tunduvalt väheneda.

## Paigaldus

- Vältige elektrilise tööriista soovimatut käivitamist. Paigaldamise ja kõigi elektrilise tööriista juures tehtavate tööde ajal ei tohi võrgupistik olla ühendatud vooluvõrku.

## Tarnekomplekt



Vaadake kasutusjuhendi alguses toodud tarnekomplekti kujutist.

Kontrollige enne elektrilise tööriista kasutuselevõttu, kas tarnekomplekt sisaldab kõiki allpool nimetatud osi:

- Järkamis- ja kaldlõikesaag koos paigaldatud saekettaga
- Pitskruivi (22)
- Sisekuuskantvõti (32)
- Pikenduskaar (21) koos fikseerimispoltidega (38) (2x)
- Pikkusepiirik (10)
- Tolmukott (1)

**Märkus:** Kontrollige elektritööriista võimalike kahjustuste suhtes.

Enne kui jätkate elektritööriista kasutamist, kontrollige hoolikalt kaitseeadiseid või kergelt kahjustatud osi, kas need on laitmatud ja nõuetekohases töökorras. Veenduge, et liikuvad osad töötavad veatult ega kiilu kinni ja et kõik detailid on kahjustamata. Seadme laitmatu töö tagamiseks peavad kõik seadme osad olema paigaldatud õigesti ja vastama kõikidele nõuetele. Kahjustatud kaitseeadised ja osad tuleb lasta remondida või asendada selleks volitatud remonditöökojas.

### Üksikosade koostamine

- Võtke tarnekomplekti kõik osad pakendist ettevaatlikult välja.
- Eemaldage seadme ja tarvikute küljest pakkematerjal.

### Pikenduskaarte paigaldamine (vt jn A)

Pikad ja rasked töödeldavad detailid tuleb vabast otsast toestada.

Töötasapinna laiendamiseks võib nii seadme vasakule kui ka paremale küljele kinnitada pikenduskaare.

- Keerake fikseerimispoldid (**38**) ristpeakruvikeerajaga pikenduskaarest välja.
- Kallutage elektritööriista.
- Lükake pikenduskaared (**21**) elektritööriista mõlemal küljel lõpuni selleks ette nähtud avadesse.
- Väljatõmbe fikseerimiseks keerake fikseerimispoldid (**38**) uuesti pikenduskaare sisse.

### Püsipaigaldus või ajutine paigaldus

► Ohutu käsitsemise tagamiseks tuleb elektriline tööriist enne kasutamist paigaldada tasasele ja stabiilsele tööpinna (nt tööpingile).

### Paigaldamine tööpinna (vt jn B1–B2)

- Kinnitage elektriline tööriist sobiva keermesühenduse abil tööpinna. Selleks on olemas avad (**19**).

või

- Kinnitage elektrilise tööriista jalad tööpinnale standardsete pitskruvidega.

### Paigaldamine Boschi tööpingile

Boschi GTA-töölaud pakuvad oma reguleeritava kõrgusega jalgadega elektritööriistale tuge igasugusel aluspinnal. Töölaudadel olevaid töödeldavate detailide tugesisid kasutatakse pikkade töödeldavate detailide toestamiseks.

- **Lugege kõiki töölauga kaasas olevaid hoiatavaid juhiseid ja suuniseid.** Hoiatavate juhiste ja suuniste eiramise tagajärjeks võib olla elektrilöök, põleng ja/või rasked vigastused.
- **Enne elektrilise tööriista paigaldamist seadke töölaud korralikult üles.** Laitmatu ülesseadmine on oluline kokkuvarisemisohu vältimiseks.
- Paigaldage elektritööriist töölauale transpordiasendis.

### Tolmu/saepuru äratõmme

Pliisisaldusega värvide, teatud puiduliikide, mineraalide ja metalli tolmu võib kahjustada tervist. Tolmuga kokkupuude ja tolmu sissehingamine võib põhjustada seadme kasutajal või läheduses viibvatel inimestel allergilisi reaktsioone ja/või hingamisteede haigusi.

Teatud tolmu, näiteks tamme- ja pöögitolmu, on vähkitekitava toimega, iseäranis kombinatsioonis puidutöötlemisel kasutatavate lisaainetega (kromaadid, puidukaitsevahendid). Asbesti sisaldavat materjali tohivad töödelda üksnes vastava ala asjatundjad.

- Kasutage konkreetse materjali eemaldamiseks sobivat tolmuimejat.
- Tagage töökohas hea ventilatsioon.
- Soovitav on kasutada hingamisteede kaitsemaski filtriga P2.

Pidage kinni töödeldavate materjalide suhtes Teie riigis kehtivatest eeskirjadest.

► **Vältige tolmu kogunemist töökohta.** Tolm võib kergesti süttida.

Tolmu-/laastueemaldusava võib tolmu, laastude või töödeldava detaili tükkidega ummistuda.

- Lülitage seade välja ja eemaldage toitepistik pistikupesast.
- Oodake, kuni saeketas on täielikult seiskunud.
- Tehke kindlaks ummistumise põhjus ja kõrvaldage see.

### Isememine (vt jn C)

Laastude püüdmiseks kasutage tarnekomplekti kuuluvat tolmuimeti (**1**).

- Ühendage tolmuimeti (**1**) laastude väljapaiskeavaga (**31**).

Tolmuimeti ei tohi saagimise ajal kunagi kokku puutuda seadme liikuvate osadega.

Tühjendage tolmuimeti õigeaegselt.

► **Iga kord pärast kasutamist kontrollige ja puhastage tolmuimeti.**

► **Alumiiniumi saagimisel eemaldage põlengu ohu vältimiseks tolmuimeti.**

### Võõrimisseadme kasutamine

Äraimemiseks saate laastude väljapaiskeavaga (**31**) ühendada ka tolmuimeja vooliku (Ø 36 mm).

- Ühendage tolmuimeja voolik laastu väljapaiskeavaga (**31**).

Tolmuimeja peab töödeldava materjali tolmu imemiseks sobima.

Eriti tervistkahjustava, kantserogeense ja kuiva tolmu eemaldamiseks kasutage spetsiaalset tolmuimejat.

### Saeketta vahetamine (vt jn D1–D3)

► **Enne mistahes tööde teostamist elektrilise tööriista kallal tõmmake pistik pistikupesast välja.**

► **Saeketta paigaldamisel kandke kaitsekindaid.** Saeketta puudutamisel on vigastumisohu.

Kasutage ainult saekettaid, mille maksimaalne lubatud kiirus on suurem teie elektrilise tööriista tühikäigu-pöörlemiskiirusest.

Kasutage ainult saekettaid, mis vastavad selles kasutusjuhendis esitatud andmetele ja mis on kontrollitud ning tähistatud vastavalt standardile EN 847-1.

Kasutage ainult selle elektrilise tööriista tootja poolt soovitatud saekettaid, mis sobivad materjalile, mida soovite töödelda. See hoiab ära saehammaste ülekuumenemise saagimisel.

#### Saeketta eemaldamine

- Viige elektritööriist tööasendisse.
- Pöörake pendelkaitsekaitse (9) tahapoole ja hoidke seda selles asendis.
- Keerake sisekuuskantkruvi (39) sisekuuskantvõtmega (6 mm) (32) ja vajutage samal ajal spindlilukustusele (28), kuni see lukustub.
- Hoidke spindlilukustust (28) surutult all ja keerake sisekuuskantkruvi (39) päripäeva välja (vasakkeere!).
- Võtke kinnitussäär (40) ära.
- Eemaldage saeketas (41).
- Juhtige pendelkaitsekate aeglaselt uuesti alla.

#### Saeketta paigaldamine

- ▶ **Paigaldamisel veenduge, et hammaste löikesuund (saekettal oleva noole suund) ühtib kaitsekattel oleva noole suunaga!**

Vajaduse korral puhastage enne paigaldamist kõik paigaldatavad detailid.

- Pöörake pendelkaitsekate (9) taha ja hoidke selles asendis.
- Asetage uus saeketas seesmisele kinnitussäärile (42).
- Asetage kohale kinnitussäär (40) ja sisekuuskantkruvi (39). Vajutage spindlilukustusele (28), kuni see fikseerub, ja keerake sisekuuskantkruvi vastupäeva kinni.
- Juhtige pendelkaitsekate aeglaselt uuesti alla.

## Töötamine

- ▶ **Enne mistahes tööde teostamist elektrilise tööriista kallal tõmmake pistik pistikupesast välja.**

#### Transpordikaitse (vt joonist E)

Transpordikaitse (34) võimaldab elektritööriista lihtsamat käsitlemist selle transportimisel erinevatesse kasutuskohtadesse.

#### Elektrilise tööriista vabastamine kaitseriivist (töösens)

- Suruge tööriista haara käepidemest (4) haarates veidi alla, et vabastada kaitseriiv (34) pingest.
- Tõmmake transpordikaitse (34) lõpuni välja.
- Juhtige tööriista haar aeglaselt üles.

#### Transpordikaitse riivistamine (transpordiasend)

- Tõmmake saelaua (12) fikseerimiseks lukustuspidet (15).
- Kallutage tööriista haara käepidemest (4) nii palju alla, et transpordikaitse (34) saab lõpuni sisse suruda.

Tööriista haar on nüüd transpordiks kindlalt lukustatud.

## Ettevalmistus tööks

#### Saelaua pikendamine (vt jn F)

Pikad töödeldavad detailid tuleb vabast otsast toetada.

Saepink saab pikenduskaare (21) abil laiendada vasakule ja paremale.

- Vabastage kinnituspoldid (13).
- Tõmmake pikenduskaar (21) kuni soovitud pikkuseni väljapoole.
- Pikenduskaare fikseerimiseks keerake kinnituspoldid (13) uuesti kinni.

#### Tugirööpa nihutamine (vt jn G)

Vertikaalsete kaldenurkade saagimisel peate reguleerivat tugirööbast (23) nihutama.

- Vabastage tiibkruvi (43).
- Tõmmake reguleerivat tugirööbast (23) lõpuni välja.
- Pingutage tiibkruvi (43) uuesti kinni.

Pärast vertikaalsete kaldenurkade saagimist lükake reguleerivat tugirööbast (23) uuesti tagasi (keerake tiibkruvi (43) lahti; lükake tugirööbast (23) täiesti sisse; pingutage tiibkruvi uuesti kinni).

#### Töödeldava detaili kinnitamine (vt jn H)

Optimaalse tööohutuse tagamiseks tuleb töödeldav detail alati kinnitada.

Ärge töödelge detaile, mis on kinnitamiseks liiga väikesed.

- Suruge töödeldav detail tugevalt vastu tugirööpaid (11) ja (23).
- Asetage tarnekomplekti kuuluv pitskruvi (22) mõnda selleks ette nähtud avasse (35).
- Vabastage tiibkruvi (44) ja sobitage pitskruvi töödeldava detailiga. Keerake tiibkruvi uuesti kinni.
- Pingutage keermestatud varras (45) ja fikseerige niiviisi töödeldav detail.

#### Töödeldava detaili vabastamine

- Pitskruvi lahtipäästmiseks pöörake keermestatud varrast (45) vastupäeva.

## Horisontaalse ja vertikaalse kaldenurga seadmine

Täpsete lõigete tagamiseks tuleb elektrilise tööriista põhiseadeid intensiivse kasutamise järel kontrollida ja vajaduse korral seada.

Selleks on vaja kogemusi ja vastavaid eritööriistu.

Boschi volitatud klienditeeninduses tehakse need tööd kiiresti ja usaldusväärset.

- ▶ **Pingutage lukustuspidet (15) enne saagimist alati tugevalt kinni.** Vastasel korral võib saeketas töödeldavas detailis kiilduda.

#### Horisontaalse kaldenurga seadmine (vt jn I)

Horisontaalset kaldenurka saab seada vahemikus 47° (vasakul pool) kuni 47° (paremal pool).

- Vabastage lukustuspidet (15), kui see on kinni.

- Suruge hoob (16) üles, keerake saepinki (12) lukustuspidemest vasakule või paremale ja seadke nurga väärtuse näidiku (17) abil soovitud horisontaalne kaldenurk.
- Pingutage lukustuspidet (15) uuesti kinni.

**Sageli kasutatavate horisontaalsete kaldenurkade kiireks ja täpseks seadmiseks** on saelaul ette nähtud sälgud :

vasakul	paremal
0°	
45°; 30°; 22,5°; 15°	15°; 22,5°; 30°; 45°

- Vabastage lukustuspidet (15), juhul kui see on kinni tõmmatud.
- Tõmmake hooba (16) ja pöörake saelaud (12) kuni soovitud sälguni vasakule või paremale.
- Vabastage hoob uuesti. Hoob peab sälgus tuntavalt fikseeruma.
- Tõmmake lukustuspidet (15) jälle kinni.

#### Vertikaalse kaldenurga seadmine (vt jn J)

Vertikaalset kaldenurka saab seada vahemikus 0° kuni 45°.

- Tõmmake reguleeritav tugirööbas (23) lõpuni välja.
- Vabastage kinnituspidet (33).
- Pöörake tööriista haara käepidemest (4), kuni nurga väärtuse näidikul (25) on soovitud vertikaalne kaldenurk.
- Hoidke tööriista haara selles asendis ja pingutage kinnituspidet (33) uuesti kinni.

**Standardnurkade 0° ja 45° kiireks ja täpseks seadmiseks** on korpusele paigaldatud piirkud.

#### Kasutuselevõtt

- ▶ **Pöörake tähelepanu võrgupingele!** Vooluallika pinget peab vastama elektrilise tööriista tüübisildil märgitud pingele.
- ▶ **Pöörake tähelepanu võrgupingele!** Vooluallika pinget peab ühtima elektrilise tööriista andmesildil märgitud pingega. Andmesildil toodud 230 V seadmeid võib kasutada ka 220 V võrgupingel korral.

#### Sisselülitamine (vt joonist K)

- Elektritööriista sisselülitamiseks lükake kõigepealt sisselülitustõkik (5) keskasendisse ja vajutage seejärel sisse-/väljalülitit (29) ning hoidke seda surutult.

**Suunis:** Ohutuspõhjustel ei saa sisse-/väljalülitit (29) lukustada, vaid see peab töö ajal pidevalt surutuks jääma.

#### Väljalülitamine

- Väljalülitamiseks vabastage sisse-/väljalülitit (29).

#### Saagimine

##### Üldised saagimisjuhised

- ▶ Pingutage enne saagimist lukustuspidet (15) ja lukustushoob (33) alati tugevalt. Vastasel korral võib saeketas töödeldavas detailis kiilduda.
- ▶ Kõikide lõigete puhul tuleb kõigepealt tagada, et saeketas ei puutu kordagi kokku tugirööpa,

#### pitskruvide ega seadme muude osadega. Vajaduse korral eemaldage paigaldatud abipiirkud või sobitage need vastavalt.

Kaitske saeketast löökide ja kukkumise eest. Ärge avaldage saekettale külgsuunalist survet.

Saagige vaid neid materjale, mille töötlemine seadmega on lubatud.

Ärge töödelge kõverdunud detaile. Töödeldav detail peab olema alati sirge servaga, et seda saaks toetada vastu tugirööbast.

Pikad ja rasked töödeldavad detailid tuleb vabast otsast toetada.

Veenduge, et pendel-kaitsekate töötab korralikult ja saab vabalt liikuda. Tööriista haara allajuhitmisel peab pendel-kaitsekate avanema. Tööriista haara ülesjuhtimisel peab pendel-kaitsekate saeketta kohal uuesti sulguma ja tööriista haara kõige kõrgemas asendis lukustuma.

#### Käsitseja asend (vaata joonist L)

- ▶ **Ärge seiske elektrilise tööriista ees saekettaga ühel joonel, vaid seiske alati saeketta suhtes külgsuunas nihutatult.** Nii on teie keha võimaliku tagasilöögi eest kaitstud.
- Hoidke käsi, sõrmi ja käsivarsi pöörlevast saekettast eemal.
- Ärge ristake oma käsi tööriista haara ees.

#### Saagimine (jätkamine)

- Kinnitage töödeldav detail vastavalt mõõtmetele.
- Seadke soovitud horisontaalne ja/või vertikaalne kaldenurk. Horisontaalsete parempoolsete kaldenurkade saagimisel peate pikkusepiiriku (10) täielikult välja tõmbama või selle täitsa eemaldama.
- Lülitage elektritööriist sisse.
- Juhtige tööriista haar käepidemest (4) hoides aeglaselt alla.
- Saagige töödeldav detail ühtlase ettenihkega läbi.
- Lülitage elektritööriist välja ning oodake, kuni saeketas (41) on täielikult seiskunud.
- Juhtige tööriista hoob aeglaselt üles.

#### Tööjuhised

##### Lõikejoone märgistamine (vt jn M)

Laserikiir näitab saeketta lõikejoont. Tänu sellele saate seada tooriku saagimiseks täpsesse asendisse, ilma et tuleks avada pendel-kaitsekate.

- Selleks lülitage laserikiir lülitiga (30) sisse.
- Seadke enda poolt toorikule kantud märgistus kohakuti laserijoone parempoolse servaga.

**Suunis:** kontrollige enne saagimist, kas lõikejoont näidatakse veel korralikult. Laserikiir võib näiteks intensiivsel kasutamisel tekkiva vibratsiooni tõttu paigast nihkuda.

##### Töödeldava detaili lubatud mõõtmel Maksimaalsete mõõtmetega toorikud:

Horisontaalne kaldenurk	Vertikaalne kaldenurk	Kõrgus x laius [mm]
0°	0°	60 x 123
0°	45°	43 x 123
45° (vasakul/ paremal)	0°	60 x 80
45° (vasakul)	45°	43 x 80
45° (paremal)	45°	35 x 80

**Minimaalsed töödeldavad detailid** (= kõik detailid, mida saab kaasasoleva pitskruviga (22) saekettast vasakule või paremale kinnitada): 145 x 50 mm (pikkus x laius)

**Maksimaalne lõikesügavus** (0°/0°): 60 mm

### Ühepikkuste detailide saagimine (vt jn N)

Ühepikkuste detailide lihtsaks saagimiseks võite kasutada pikkusepiirikut (10).

- Vabastage kinnituspoldid (46) ja nihutage pikkusepiirik (10) juhtsiinis (37) detaili soovitud pikkusele.
- Keerake kinnituspoldid (46) uuesti kinni.

Pikemad detailid:

- Vabastage tiibkruvi (36) ja tõmmake juhtsiin (37) kuni takistuseni välja.
- Pingutage tiibkruvi (36) uuesti kinni.
- Seadke pikkusepiirik (10) detaili soovitud pikkuseni.

Ilma pikkusepiirikuta saagimine:

- Vabastage kinnituspoldid (46) ja nihutage pikkusepiirik (10) juhtsiinis (37) täielikult välja.
- Pöörake pikkusepiirikut 90° nii, et see oleks tugirööpaga (11) tasa.
- Keerake kinnituspoldid (46) uuesti kinni.

### Erikujulised töödeldavad detailid

Kaarjate või ümarate töödeldavate detailide saagimisel peate nende nihkumist eriti tõkestama. Lõikejoonel ei tohi töödeldava detaili, tugirööpa ja saelaua vahel olla pilu.

Vajaduse korral tuleb valmistada spetsiaalsed kinnitused.

### Vaheplaate vahetamine (vt jn O)

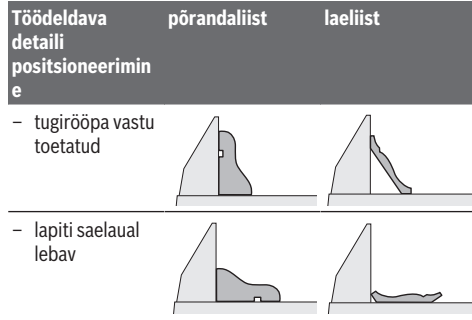
Vaheplaat (14) võib elektrilise tööriista pikemaajaks kasutamisel kuluda.

Vahetage defektsed vaheplaadid.

- Viige elektritööriist tööasendisse.
- Keerake kruvid (47) tavalise ristpeakruvikeerajaga välja ning eemaldage vana vaheplaat (14).
- Pange uus vaheplaat asemele ja keerake poldid (47) jälle kinni.

### Profiillistude töötlemine

Profiilliste saate töödelda kahel erineval viisil:



Proovige seatud kaldenurka (horisontaalset ja/või vertikaalset) alati kõigepealt mõnel praakdetailil.

### Põhiseadete kontrollimine ja seadmine

Täpsete lõigete tagamiseks tuleb elektrilise tööriista põhiseadeid intensiivse kasutamise järel kontrollida ja vajaduse korral seada.

Selleks on vaja kogemusi ja vastavaid eritööriistu.

Boschi volitatud klienditeeninduses tehakse need tööd kiiresti ja usaldusväärset.

### Juhrööpa reguleerimine

- Viige elektriline tööriist transpordiasendisse.
- Pöörake saepink (12) sälguni 0°. Hoob (16) peab sälgus tuntavalt fikseeruma.
- Tõmmake reguleeritav tugirööbas (23) lõpuni välja.

### Kontrollimine (vt jn P1)

- Seadke nurgamõõdik väärtusele 90° ja asetage saekettaga (41) ühetasa tugirööpa (11) ja saeketta vahele saepingile (12).

Nurgamõõdiku haar peab olema juhrööpaga kogu pikkuses ühetasa.

### Seadmine (vt jn P2)

- Keerake kõik sisekuuskantpeakruvid (48) kaasasoleva sisekuuskantvõtmega (32) lahti.
- Keerake tugirööbast (11), kuni nurgamõõdik ühtib kogu pikkuses.
- Keerake kruvid uuesti kinni.

### Nurganäidiku (horisontaalse) joondamine (vt jn Q)

- Viige elektriline tööriist tööasendisse.
- Pöörake saelaud (12) sälguni 0°. Hoob (16) peab sälgus tuntavalt fikseeruma.

### Kontrollimine

Nurganäidik (17) peab olema kohakuti 0°-märgistusega skaalal (18).

### Seadmine

- Vabastage kruvi (49) ristsoonruvikeerajaga ja joondage nurganäidik 0°-märgistusega.
- Keerake kruvi uuesti kinni.

### Transport (vt jn R)

Enne elektrilise tööriista transportimist peate tegema järgmist:

- Viige elektriline tööriist transpordiasendis.
  - Eemaldage kõik lisavarustusdetailid, mis ei ole elektrilisele tööriistale püsivalt kinnitatud. Transpordiks asetage kasutamata saekettad võimaluse korral suletud mahutisse.
  - Tõstke elektrilist tööriista transpordikäepidemest (3) või haardesüvenditest (20) saepingi külgedel.
- **Elektrilise tööriista transportimisel kasutage alati ainult transpordiseadiseid, ärge mitte kunagi haarake kaitseadistest.**

## Hooldus ja korrashoid

### Hooldus ja puhastus

- **Enne mistahes tööde teostamist elektrilise tööriista kallal tõmmake pistik pistikupesast välja.**
- **Seadme laitmatu ja ohutu töö tagamiseks hoidke seade ja selle ventilatsioonivad puhtad.**

Kui on vaja vahetada ühendusjuhet, laske seda ohutuskaalutlustel teha **Bosch**-il või **Bosch**-i elektriliste tööriistade volitatud klienditeenindusel.

Pendel-kaitsekest peab saama alati vabalt liikuda ja automaatselt sulguda. Seetõttu hoidke pendel-kaitsekesta ümbrus alati puhas.

Iga kord pärast töö lõppu eemaldage tolm ja saepuru suruõhu või pintsli abil.

Puhastage korrapäraselt liugrulli (26).

### Laserläätse puhastamine (vt jn S)

- Pöörake pendel-kaitsekatte (9) taha ja hoidke seda selles asendis.
- Vabastage laseri kaitsekatte (50) rihvelkruid (7).
- Tõmmake laserläätse (51) läbipaistev kate ettesuunas laseri kaitsekattest välja ja pühkige mustus kuiva ja pehme lapiga ära.
- Asetage kate (51) kuni takistuseni laseri kaitsekattesse (7) tagasi ja keerake rihvelkrui (50) uuesti kinni.

### Lisavarustus

	Tootenumber
Pikenduskaar	1 619 PB6 147
Tolmukott	1 619 PB6 246
<b>Saekettad puidule ja plaatmaterjalidele, paneelidele ja liistudele</b>	
Saeketas 216 x 30 mm, 48 hammast	2 608 640 432
<b>Saekettad plastidele ja mitteraudmetallidele</b>	
Saeketas 216 x 30 mm, 60 hammast	2 608 640 446
<b>Saekettad kõigile laminaatpõrandatüüpidele</b>	
Saeketas 216 x 30 mm, 60 hammast	2 608 642 133

## Klienditeenindus ja kasutusala nõustamine

Klienditeeninduse töötajad vastavad teie küsimustele teie toote remondi ja hoolduse ning varuosade kohta. Joonised ja info varuosade kohta leiате ka veebisaidilt:

**www.bosch-pt.com**

Boschi nõustajad on meeleldi abiks, kui teil on küsimusi toodete ja lisatarvikute kasutamise kohta.

Päringute esitamisel ja varuosade tellimisel teatage meile kindlasti toote tüübisildil olev 10-kohaline tootenumber.

### Eesti Vabariik

Teeninduskeskus

Tel.: (+372) 6549 575

Faks: (+372) 6549 576

E-posti: service-pt@lv.bosch.com

### Muud teeninduse aadressid leiате jaotisest:

[www.bosch-pt.com/serviceaddresses](http://www.bosch-pt.com/serviceaddresses)

## Kasutuskõlbmatuks muutunud seadmete käitlus

Elektriseadmed, lisatarvikud ja pakendid tuleks keskkonnasäästlikult ringlusse võtta.



Ärge visake kasutusressursi ammendanud elektrilisi tööriistu olmejäätmete hulka!

### Üksnes EL liikmesriikidele:

Vastavalt Euroopa Parlamendi ja nõukogu direktiivile 2012/19/EL elektri- ja elektroonikaseadmete jäätmete kohta ning direktiivi ülevõtivatele riiklikele õigusaktidele tuleb kasutuskõlbmatuks muutunud elektrilised tööriistad eraldi kokku koguda ja keskkonnasäästlikult korduskasutada või ringlusse võtta.

## Latviešu

## Drošības noteikumi

### Vispārējie drošības noteikumi darbam ar elektroinstrumentiem

#### BRĪDINĀ-JUMS

Izlasiet visus drošības noteikumus un instrukcijas, aplūkojiet ilustrācijas un iepazīstieties ar

specifikācijām, kas tiek piegādātas kopā ar šo elektroinstrumentu. Šeit sniegto drošības noteikumu un instrukciju neievērošana var izraisīt aizdegšanos un būt par cēloni elektriskajam triecienam vai nopietnam savainojumam.

#### Pēc izlasīšanas uzglabājiet šos noteikumus turpmāki izmantošanai.

Drošības noteikumus lietotais apzīmējums "elektroinstrumenti" attiecas gan uz Jūsu tīkla elektroinstrumentiem (ar elektrokabeļi), gan arī uz akumulatora elektroinstrumentiem (bez elektrokabeļa).

### Drošība darba vietā

- ▶ **Uzturiet savu darba vietu tīru un labi apgaismotu.** Nekārtīgās un tumšās vietās var viegli notikt nelaimes gadījums.
- ▶ **Nedarbiniet elektroinstrumentus sprādzienbīstamā atmosfērā, piemēram, viegli uzliesmojošu šķidrumu tuvumā un vietās ar paaugstinātu gāzu vai putekļu saturu gaisā.** Darba laikā elektroinstrumenti nedaudz dzirksteļo, un tas var izsaukt viegli degošu putekļu vai tvaiku aizdegšanos.
- ▶ **Darbinot elektroinstrumentu, neļaujiet bērniem un nepiederošām personām tuvoties darba vietai.** Citu personu klātbūtne var novērst uzmanību, kā rezultātā jūs varat zaudēt kontroli pār elektroinstrumentu.

### Elektrodrošība

- ▶ **Elektroinstrumenta kontaktdakšai jābūt piemērotai elektrotīkla kontaktligzdai. Kontaktdakšas konstrukciju nedrīkst nekādā veidā mainīt. Nelietojiet kontaktdakšas adapterus, ja elektroinstrumenti caur kabeli tiek savienoti ar aizsargzēmējuma ķēdi.** Neizmainītas konstrukcijas kontaktdakša, kas piemērota kontaktligzdai, ļauj samazināt elektriskā trieciena saņemšanas risku.
- ▶ **Nepieļaujiet ķermeņa daļu saskaršanos ar sazemētiem priekšmetiem, piemēram, ar caurulēm, radiatoriem, plītiem vai ledusskapjiem.** Pieskaroties sazemētām virsmām, pieaug risks saņemt elektrisko triecienu.
- ▶ **Nelietojiet elektroinstrumentu lietus laikā, neturiet to mitrumā.** Mitrumam iekļūstot elektroinstrumentā, pieaug risks saņemt elektrisko triecienu.
- ▶ **Nenoslogojiet kabeli.** Neizmantojiet kabeli, lai elektroinstrumentu nestu, vilktu vai atvienotu no elektrotīkla kontaktligzdas. Sargājiet kabeli no karstuma, eļļas, asām malām un kustošām daļām. Bojāts vai samezģojies elektrokabelis var būt par ceļoni elektriskā trieciena saņemšanai.
- ▶ **Darbinot elektroinstrumentu ārpus telpām, izmantojiet tā pievienošanai vienīgi ārpustelpu lietošanai derīgus pagarinātājkabeļus.** Lietojot elektrokabeļi, kas piemēroti darbam ārpus telpām, samazinās elektriskā trieciena saņemšanas risks.
- ▶ **Ja elektroinstrumentu tomēr nepieciešams darbināt vietās ar paaugstinātu mitrumu, pievienojiet to elektrobarošanas ķēdēm, kas aizsargātas ar noplūdes strāvas aizsargreleju (RCD).** Lietojot noplūdes strāvas aizsargreleju, samazinās risks saņemt elektrisko triecienu.

### Personīgā drošība

- ▶ **Strādājot ar elektroinstrumentu, saglabājiet paškontroli un rīkojieties saskaņā ar veselo saprātu. Pārtrauciet darbu, ja jūtaties noguris vai arī atrodaties narkotiku, alkohola vai medikamentu iespaidā.** Strādājot ar elektroinstrumentu, pat viens neuzmanības mirklis var būt par ceļoni nopietnam savainojumam.
- ▶ **Lietojiet individuālo darba aizsargaprīkojumu. Darba laikā vienmēr nēsājiet aizsargbrilles.** Individuālā darba

aizsargaprīkojuma (putekļu maskas, neslidošu apavu un aizsargķiveres vai ausu aizsargu) lietošana noteiktos apstākļos ļaus samazināt savainošanās risku.

- ▶ **Nepieļaujiet elektroinstrumenta patvaļīgu ieslēgšanos.** Pirms elektroinstrumenta pievienošanas elektrotīklam, akumulatora ievietošanas vai izņemšanas, kā arī pirms elektroinstrumenta pārņemšanas pārliecinieties, ka tas ir izslēgts. Pārnesot elektroinstrumentu, ja pirksts atrodas uz ieslēdzēja, kā arī pievienojot to elektrobarošanas avotam laikā, kad elektroinstrumenti ir ieslēgti, var viegli notikt nelaimes gadījums.
- ▶ **Pirms elektroinstrumenta ieslēgšanas izņemiet no tā regulējošos rīkus vai atslēgas.** Regulējošais rīks vai atslēga, kas ieslēgšanas brīdī atrodas elektroinstrumenta kustīgajās daļās, var radīt savainojumu.
- ▶ **Nesniedzieties pārāk tālu. Jebkurā situācijā saglabājiet līdzsvaru un stingru stāju.** Tas atvieglos elektroinstrumenta vadīšanu neparedzētās situācijās.
- ▶ **Nēsājiet darbam piemērotu apģērbu.** Darba laikā nenēsājiet brīvi plandošas drēbes un rotaslietas. Netuviniet garus matus un drēbes kustošām daļām. Vaļīgas drēbes, rotaslietas un gari mati var iekerties kustošajās daļās.
- ▶ **Ja elektroinstrumenta konstrukcija ļauj tam pievienot putekļu uzsūkšanas vai savākšanas, nodrošiniet, lai tā būtu pievienota un tīktu pareizi lietota.** Pielietojot putekļu savākšanu, samazinās to kaitīgā ietekme uz veselību.
- ▶ **Nepaļaujieties uz iemaņām, kas iegūtas, bieži lietojot instrumentus, neieslīgstiet pašapmierinātībā un neignorējiet instrumenta drošas lietošanas principus.** Neuzmanīgas rīcības dēļ dažās sekundēs daļās var gūt nopietnu savainojumu.

### Saudzīga apiešanās un darbs ar elektroinstrumentiem

- ▶ **Nepārslogojiet elektroinstrumentu. Ikvienam darbam izvēlieties piemērotu elektroinstrumentu.** Elektroinstrumenti darbojas labāk un drošāk pie nominālās slodzes.
- ▶ **Nelietojiet elektroinstrumentu, ja to ar ieslēdzēja palīdzību nevar ieslēgt un izslēgt.** Elektroinstrumenti, ko nevar ieslēgt un izslēgt, ir bīstami lietošanai un to nepieciešams remontēt.
- ▶ **Pirms elektroinstrumenta regulēšanas, piederumu nomaiņas vai novietošanas uzglabāšanai atvienojiet tā elektrokabeļa kontaktdakšu no barojošā elektrotīkla vai izņemiet no tā akumulatoru, ja tas ir izņemams.** Šādi iespējams novērst elektroinstrumenta nejaušu ieslēgšanos.
- ▶ **Ja elektroinstrumenti netiek lietoti, uzglabājiet to piemērotā vietā, kur elektroinstrumenti nav sasniedzami bērniem un personām, kuras neprot ar to rīkoties vai nav iepazinušās ar šiem noteikumiem.** Ja elektroinstrumentu lieto nekompetentas personas, tas var apdraudēt cilvēku veselību.



- ▶ **Savlaicīgi apkalpojiet elektroinstrumentus un to piederumus.** Pārbaudiet, vai kustīgās daļas nav nobīdījušas un ir droši iestiprinātas, vai kāda no daļām nav salauzta un vai nepastāv jebkuri citi apstākļi, kas varētu nelabvēlīgi ietekmēt elektroinstrumenta darbību. Ja elektroinstrumenti ir bojāti, nodrošiniet, lai tas pirms lietošanas tiktu izremontēts. Daudzi nelaimes gadījumi notiek tāpēc, ka elektroinstrumenti pirms lietošanas nav pienācīgi apkalpoti.
- ▶ **Uzturiet griezošos darbinstrumentus asus un tīrus.** Rūpīgi kopti elektroinstrumenti, kas apgādāti ar asiem griezējinstrumentiem, ļauj strādāt daudz ražīgāk un ir vieglāk vadāmi.
- ▶ **Lietojiet vienīgi tādus elektroinstrumentus, piederumus, darbinstrumentus utt., kas atbilst šeit sniegtajiem norādījumiem, ņemot vērā arī konkrētos lietošanas apstākļus un veicamā darba raksturu.** Elektroinstrumentu lietošana citiem mērķiem, nekā tiem, kuriem to ir paredzējis ražotājs, ir bīstama un var novest pie neparedzamām sekām.
- ▶ **Uzturiet elektroinstrumenta rokturus un noturvirsmas sausas, tīras un brīvas no eļļas un smērvielām.** Slideni rokturi un noturvirsmas traucē efektīvi rīkoties ar elektroinstrumentu un to droši vadīt neparedzētās situācijās.

#### Apkalpošana

- ▶ **Nodrošiniet, lai elektroinstrumenta remontu veiktu kvalificēts personāls, nomainīai izmantojot vienīgi identiskas rezerves daļas.** Tikai tā ir iespējams panākt un saglabāt vajadzīgo darba drošības līmeni.

#### Drošības noteikumi panelžāģiem

- ▶ **Panelžāģi ir paredzēti koka un kokam līdzīgu materiālu zāģēšanai, tie nav izmantojami kopā ar abrazīvajiem griešanas diskiem dzelzi saturošu priekšmetu, piemēram, stieņu, kniežu u.c. griešanai.** Abrazīvie putekļi var izraisīt instrumenta kustīgo daļu, piemēram, apakšējā aizsarga iestrēgšanu. Dzirksteles, kas veidojas abrazīvās griešanas laikā, dedzina apakšējo aizsargu, plastmasas ieliktni un citas plastmasas daļas.
- ▶ **Ja iespējams, lietojiet spiles apstrādājamā priekšmeta nostiprināšanai. Ja apstrādājamais priekšmets tiek turēts ar roku, tai visu laiku jāatrodas vismaz 100 mm attālumā no asmens jebkurā tā pusē. Nelietojiet žāģi tādu priekšmetu zāģēšanai, kas ir pārāk mazi, lai tos varētu droši iestiprināt spīlēs vai noturēt ar roku.** Ja Jūsu roka atrodas pārāk tuvu žāģa asmenim, pieaug savainojuma risks, rokai saskaroties ar asmeni.
- ▶ **Apstrādājamais priekšmets jānovieto stacionāri un jāiestiprina spīlēs vai jātur, piespiežot pie vadotnes un zāģēšanas galdā. Nebidiet apstrādājamo priekšmetu zāģa asmens virzienā un vieciat zāģēšanu, jebkādā veidā vadot apstrādājamo priekšmetu "ar brīvu roku".** Nenostiprināti vai kustīgi apstrādājami priekšmeti var tikt ar lielu ātrumu mesti prom, radot savainojumus.
- ▶ **Zāģēšanas laikā bidiet zāģa asmeni cauri apstrādājamajam priekšmetam. Nevelciet zāģa asmeni cauri apstrādājamajam priekšmetam. Lai veidotu zāģējumu, vispirms paceliet augšup asmens galvu un velkot pārbidiet to virs apstrādājamā priekšmeta bez zāģēšanas, tad ieslēdziet motoru, nolaidiet asmens galvu lejup un veidojiet zāģējumu, bidot zāģa asmeni cauri apstrādājamajam priekšmetam.** Ja zāģēšana notiek, velkot zāģa asmeni cauri apstrādājamajam priekšmetam, tas izraisa zāģa asmens kāpšanu ārā no zāģējuma un asmens galvas pārvietošanos lietotāja virzienā.
- ▶ **Nekad neturiet roku uz paredzētās zāģējuma trases ne zāģa asmens priekšā, ne arī aiz tā.** Apstrādājamā priekšmeta "krustiska" turēšana, t.i., turēšana zāģa asmens labajā pusē ar kreiso roku un otrādi ir ļoti bīstama.
- ▶ **Ja asmens griešanās laikā vēlaties noņemt no zāģēšanas galdā koka atlūzas vai veikt kādu citu darbību, nesniedzieties aiz vadotnes ar jebkuru roku, ja tā atrodas tuvāk par 100 mm no asmens jebkurā tā pusē.** Rotējošā asmens tuvums rokai var nebūt acīmredzams, un šādā situācijā Jūs varat gūt nopietnu savainojumu.
- ▶ **Pirms zāģēšanas pārbaudiet apstrādājamo priekšmetu. Ja apstrādājamais priekšmets ir saliekts vai savērpts, iespilējiet to vietā, kas atrodas ārpus izliekuma, vēršot izliekumu vadotnes virzienā. Vienmēr pārlicinieties, ka zāģējuma trases apvidū neveidojas sprauga starp apstrādājamo priekšmetu, zāģēšanas galdū un vadotni.** Saliekti vai savērpti apstrādājami priekšmeti zāģēšanas laikā var pagriezties vai pārvietoties, izraisot rotējošā zāģa asmens iestrēgšanu. Apstrādājamais priekšmets nedrīkst saturēt naglas vai citus svešķermeņus.
- ▶ **Nelietojiet žāģi, pirms tā zāģēšanas galds nav atbrīvots no darbarīkiem, koka atlūzām u.c. priekšmetiem, izņemot apstrādājamo priekšmetu.** Nelieli gruži, nenostiprinātas koka skaidas un atlūzas, kā arī citi objekti, kas saskaras ar rotējošo asmeni, var tikt ar lielu ātrumu mesti prom.
- ▶ **Vienlaicīgi zāģējiet tikai vienu priekšmetu.** Vairāki kopā salikti apstrādājami priekšmeti nevar tikt apmierinošā veidā iespīlēti vai citādi iestiprināti un var iestrēgt asmeni vai zāģēšanas laikā pārvietoties.
- ▶ **Nodrošiniet, lai panelžāģis pirms lietošanas tiktu nostiprināts vai novietots uz stingras, līmeniskas virsmas.** Ja panelžāģis atrodas uz stingras, līmeniskas virsmas, tas samazina instrumenta nestabilitātes risku darba laikā.
- ▶ **Plānojiet savu darbu. Ik reizi, izmainot horizontālā vai vertikālā zāģēšanas leņķa iestatījumus, nodrošiniet, lai pārbīdāmā vadotne būtu pareizi nostiprināta un droši atbalstītu apstrādājamo priekšmetu, nesaskaroties ar zāģa asmeni vai aizsargu sistēmu.** Neieslēdzot instrumentu un nenovietojot apstrādājamo priekšmetu uz zāģēšanas galdā, pārvietojiet zāģa asmeni

tā, lai tiktu pilnībā modelēts zāģēšanas process, šādi nodrošinoties pret zāģa asmens saskaršanos ar instrumenta daļām, tai skaitā ar vadotni zāģēšanas laikā.

- ▶ **Lietojot zāģēšanas galda pagarinātājus un balstus, pienācīgā veidā atbalstiet apstrādājamos priekšmetus, kas ir platāki vai garāki par zāģēšanas galda virsmu.** Ja apstrādājami priekšmeti, kas ir platāki vai garāki par zāģēšanas galdu, netiek droši atbalstīti, tie zāģēšanas laikā var sašķībties. Ja apstrādājams priekšmets vai tā atzāģētais posms sašķībejas, tas var pacelt augšup apakšējo aizsargu vai arī tikt mests prom, saskaroties ar rotējošo zāģa asmeni.
- ▶ **Neizmantojiet citas personas palīdzību zāģēšanas galda pagarinātāja turēšanai vai kā papildu balstu.** Nestabils balsts var izraisīt zāģa asmens zobu iestrēgšanu apstrādājamajā priekšmetā, zāģēšanas laikā izraisot tā pārvietošanos, kā rezultātā instrumenta lietotājs un viņa palīgs var tikt vilkti rotējošā zāģa asmens virzienā.
- ▶ **Apstrādājamā priekšmeta atzāģētais posms nekādā veidā nedrīkst iestrēgt rotējošajā zāģa asmeni vai tikt tam piespiests.** Ja atzāģētais posms kaut kādā veidā tiek ierobežots, piemēram, pielietojot garuma atdures, tas var slīpi piespiesties zāģa asmenim un ar lielu ātrumu tikt mests prom.
- ▶ **Vienmēr lietojiet spiles vai citu stiprinājuma ierīci, kas spēj droši noturēt vietā apaļus priekšmetus, piemēram, apaļus stienus vai caurules.** Apaļie stieņi zāģēšanas laikā tiecas aizlidot prom, kā rezultātā zāģa asmens zobi iekožas priekšmetā un velk stieni kopā ar lietotāja roku zāģa asmens virzienā.
- ▶ **Pirms zāģa asmens kontaktēšanas ar apstrādājamo priekšmetu nogaidiet, līdz tiek sasniegts pilns asmens griešanās ātrums.** Tas ļauj samazināt apstrādājamā priekšmeta aizmešanas risku.
- ▶ **Ja apstrādājams priekšmets vai zāģa asmens iestrēgst, nekavējoties izslēdziet panelzāģi.** Nogaidiet, līdz apstājas visas instrumenta kustīgās daļas, un tad atvienojiet to no barojošā elektrotīkla un/vai atvienojiet no tā akumulatoru. Tad veiciet pasākumus, lai izbrīvētu iestrēgušo materiālu. Turpinot zāģēt iestrēgušo materiālu, var tikt zaudēta kontrole pār panelzāģi, vai arī tas var tikt bojāts.
- ▶ **Pēc zāģēšanas beigām atlaidiet panelzāģa slēdzi un noturiet asmens galvu apakšējā stāvoklī, līdz zāģa asmens ir apstājies un kļūst iespējams noņemt apstrādājamā priekšmeta atzāģēto posmu.** Sniegšanās ar roku gar asmeni tā izskrējiena laikā ir bīstama.
- ▶ **Stingri turiet panelzāģa asmens galvas rokturi, ja zāģējums netiek izveidots līdz galam, kā arī tad, ja instrumenta slēdzis tiek atlaists, pirms asmens galva tiek līdz galam pārvietota leļup.** Bremzējošā efekta dēļ panelzāģa asmens galva var tikt pēkšņi rauta leļup, radot savainojuma rašanās risku.
- ▶ **Nepalaidiet rokturi vaļā tad, kad zāģa galva ir sasniegusi zemāko pozīciju.** Vienmēr vadiet zāģa galvu manuāli atpakaļ augstākajā pozīcijā. Ja zāģa galva kustas nekontrolēti, tas var radīt savainojuma risku.

- ▶ **Uzturiet darba vietu tīru.** Sevišķi bīstams ir materiālu maisījums. Vieglo metālu putekļi var viegli aizdegties.
- ▶ **Nelietojiet neasus, ieplaisājušus, saliektus vai citādi bojātus zāģa asmeņus.** Zāģa asmeņi ar neasiem vai nepareizi izliektiem zobiem veido šauru zāģējumu, kas rada pastiprinātu berzi, var būt par cēloni zāģa asmens iespīšanai zāģējumā un izraisīt atsitieni.
- ▶ **Nelietojiet zāģa asmeņus, kas izgatavoti no stipri leģēta ātrgriezējtauda (HSS).** Šādi asmeņi var viegli salūzt.
- ▶ **Vienmēr lietojiet zāģa asmeņus ar pareiza izmēra un formas (daudzstūra formas vai apaļu) centrālo atvērumu.** Zāģa asmeņi, kas nav piemēroti stiprinājuma ierīcēm, kā arī slīkti centrēti zāģa asmeņi var būt par cēloni kontroles zaudēšanai pār instrumentu.
- ▶ **Nekad nemēģiniet novākt no griešanas vietas atgriezumus, koka skaidas u.c. laikā, kad elektroinstrumenti darbojas.** Vienmēr vispirms pārvietojiet darbinstrumenta galvu augšējā (izejas) stāvoklī un izslēdziet elektroinstrumentu.
- ▶ **Pēc darba nepieskarieties zāģa asmenim, līdz tas nav atdzisis.** Darba laikā zāģa asmens stipri sakarst.
- ▶ **Elektroinstrumenti tiek piegādāti kopā ar lāzera brīdinājuma zīmi (skatīt tabulu "Simboli un to nozīmi").**
- ▶ **Parūpējieties, lai brīdinošās uzlīmes uz elektroinstrumenta korpusa vienmēr būtu skaidri salasāmas.**



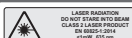
**Nevērsiet lāzera staru citu personu vai mājdzīvnieku virzienā un neskatieties tiešajā vai atstarotajā lāzera starā.** Šāda rīcība var apzīlbināt tuvumā esošās personas, izraisīt nelaimes gadījumus vai pat bojāt redzi.

- ▶ **Ja lāzera stars iespaid acis, nekavējoties aizveriet tās un izkustiniet galvu tā, lai tā neatrastos lāzera starā.**
- ▶ **Neveiciet nekādas izmaiņas ar lāzera ierīci.**
- ▶ **Neļaujiet bērniem lietot elektroinstrumentu bez pieaugušo uzraudzības.** Viņi var nejauši apzīlbināt tuvumā esošās personas vai sevi.
- ▶ **Ja brīdinājuma uzlīmes teksts nav jūsu valsts valodā, pirms izstrādājuma lietošanas pirmo reizi uzlīmējiet uz tās kopā ar izstrādājumu piegādāto uzlīmi jūsu valsts valodā.**

## Simboli

Šeit ir aplūkoti daži apzīmējumi, kuru nozīmi ir svarīgi zināt, lietojot elektroinstrumentu. Tāpēc lūdzam iegaumēt šos simbolus un to nozīmi. Apzīmējumu pareiza interpretācija ļaus vieglāk un drošāk strādāt ar elektroinstrumentu.

### Simboli un to nozīme



**Lāzera starojums**  
Neskatieties lāzera starā.  
2. lāzera klase

## Simboli un to nozīme



**Elektroinstrumenta darbības laikā netuviniet rokas zāģēšanas vietai un zāģa asmenim.** Pieskaršanās zāģa asmenim ir bīstama, jo var izraisīt savainojumu.



**Lietojiet putekļu aizsargmasku.**



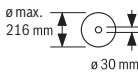
**Lietojiet aizsargbrilles.**



**Lietojiet ierīces dzirdes orgānu aizsardzībai.** Trokšņa iedarbība var radīt paliekošus dzirdes traucējumus.

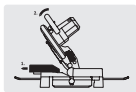


**Bīstamā zona! Sekojiet, lai jūsu rokas, delnas un pirksti atrastos pēc iespējas tālāk no šīs zonas.**



Izvēloties zāģa asmeni, ņemiet vērā tā izmērus. Asmens centrālā atvēruma diametram jābūt tādam, lai asmens novietotos uz darbvārpstas cieši, bez brīvkustības. Gadījumā, ja tomēr ir nepieciešams lietot diametra salāgotājus, sekojiet, lai salāgotāja izmēri atbilstu zāģa asmens pamatnes biezumam un centrālā atvēruma diametram, kā arī instrumenta darbvārpstas diametram. Ja iespējams, lietojiet kopā ar zāģa asmeni piegādātos salāgotājus.

Zāģa asmens diametram jāatbilst simbolu sadaļas datos norādītajai vērtībai.



Zāģējot vertikālus slīpinātus leņķus, regulējamo vadotni ir jāpavelk uz āru vai jāņņņem pavisam.



**Nekad nenesiet elektroinstrumentu aiz darbinstrumenta galvas roktura.**

## Izstrādājuma un tā funkciju apraksts



**Izlasiet drošības noteikumus un norādījumus lietošanai.** Drošības noteikumu un norādījumu neievērošana var izraisīt aizdegšanos un būt par cēloni elektriskajam triecienam vai nopietnam savainojumam.

Ņemiet vērā attēlus lietošanas pamācības sākuma daļā.

## Paredzētais pielietojums

Elektroinstrumentu ir lietojams kā stacionāra iekārta taisnu zāģējumu veidošanai gareniskā un šķērsu virzienā cietā un mīkstā kokā, kā arī skaidu un šķiedru plāksnēs. Iespējamais horizontālais zāģēšanas leņķis ir no  $-47^\circ$  līdz  $+47^\circ$ , bet iespējamais vertikālais zāģēšanas leņķis ir no  $0^\circ$  līdz  $+45^\circ$ . Lietojot piemērotus zāģa asmeņus, instrumentu iespējams lietot arī alumīnija profilu un plastmasas zāģēšanai.

## Attēlotās sastāvdaļas

Attēloto sastāvdaļu numerācija atbilst numuriem elektroinstrumenta attēlā, kas sniegts ilustratīvajā lappusē.

- (1) Putekļu maisiņš
- (2) Aizsargpārsegs
- (3) Rokturis transportēšanai
- (4) Rokturis
- (5) Ieslēdzēja atkārtotas ieslēgšanas bloķēšanas poga
- (6) Lāzera brīdinājuma uzlīme
- (7) Lāzera aizsargvāciņš
- (8) Lāzera stara izvādītāja
- (9) Kustīgais aizsargpārsegs
- (10) Garuma atdure
- (11) Vadotne
- (12) Zāģēšanas galds
- (13) Pagarināšanas skavas iespīlēšanas skrūve
- (14) Asmens aptverplāksne
- (15) Brīvi izvēlēta zāģēšanas leņķa (horizontāli) fiksēšanas rokturis
- (16) Zāģēšanas leņķa fiksētās vērtības regulēšanas (horizontāli) svira
- (17) Zāģēšanas leņķa (horizontāli) pārbaudes diski
- (18) Zāģēšanas leņķa (horizontāli) skala
- (19) Stiprinājuma urbimi
- (20) Satveršanas padziļinājumi
- (21) Pagarināšanas skava
- (22) Skrūvspīles
- (23) Pārīdāmā vadotne
- (24) Zāģēšanas leņķa (vertikāli) skala
- (25) Leņķa rādītājs (vertikāli)
- (26) Slīdrullītis
- (27) Skaidu novirzītājs
- (28) Darbvārpstas fiksators

- (29) Ieslēdzējs/izslēdzējs
- (30) Lāzera ieslēdzējs (zāģējuma līnijas iezīmēšanai)
- (31) Skaidu izvadīšanas īscaurule
- (32) Sešstūra stieņatslēga
- (33) Rokturis brīvi izvēlētā vertikālā zāģēšanas leņķa fiksēšanai
- (34) Transportēšanas aizsardzība
- (35) Skrūvspilēm paredzētie urbumi
- (36) Spārnskrūve garuma atdures vadotnes sliedes fiksācijai
- (37) Garuma atdures vadotnes sliede
- (38) Pagarinošās skavas fiksācija skrūve
- (39) Zāģa asmens stiprināšanas sešstūra ligzdskrūve
- (40) Piespiedējatloks
- (41) Zāģa asmens
- (42) Iekšējais piespiedējatloks
- (43) Spārnskrūve pārbidāmās vadotnes fiksēšanai
- (44) Spārnskrūve vītņstieņa augstuma pielāgošanai
- (45) Vītņstienis
- (46) Garuma atdures piespiedējskrūve
- (47) Asmens aptverplāksnes skrūves
- (48) Sešstūra ligzdskrūve vadotnes slidei
- (49) Pārbaudes diska (horizontāli) skrūve
- (50) Lāzera aizsargvāciņa rievotā skrūve
- (51) Lāzera lēcas pārsegs

## Tehniskie dati

Leņķzāģis-slipzāģis	GCM 216	
Izstrādājuma numurs		<b>3 601 M33 0..</b>
Nominālā ieejas jauda	W	1300
Griešanās ātrums brīvgaitā	min <sup>-1</sup>	4800
Lāzera starojums	nm	650
	mW	< 1
Lāzera klase		2
Lāzera līnijas diverģence	mrad (pilns leņķis)	1,0
Svars atbilstīgi EPTA-Proce- dure 01:2014	kg	9,1
Elektroaizsardzības klase		□ / II
<b>Piemērotu zāģa asmeņu izmēri</b>		
Zāģa asmens diametrs	mm	216
Pamatnes plāksnes biezums	mm	1,4–1,8
Maks. zāģējuma platums	mm	3,3

## Leņķzāģis-slipzāģis

GCM 216

Centrālā atvēruma diametrs mm 30

Pielaujamie apstrādājamā priekšmeta izmēri (maksimālais/minimālais): (skatīt „Pielaujamie apstrādājamā priekšmeta izmēri”, Lappuse 296)

Parametri ir sniegti nominālajam spriegumam [U] 230 V. Elektroinstrumentiem, kas paredzēti zemākam spriegumam vai ir modificēti atbilstoši nacionālajiem standartiem, šie parametri var atšķirties.

Tikai elektroinstrumentiem bez palaišanas strāvas ierobežošanas: ieslēgšanas brīdī elektrotīklā var īslaicīgi pazemināties spriegums. Ja elektrotīkla apstākļi ir neapmierinoši, citu ierīču darbība var būt traucēta. Ja elektrotīkla impedances nepārsniedz **0,35 Ω**, traucējumi nav sagaidāmi.

## Informācija par troksni

Trokšņa emisijas vērtības ir noteiktas atbilstīgi standartam **EN 62841-3-9**.

Elektroinstrumenta radītā trokšņa A–izsvartotās tipiskās vērtības ir šādas: skaņas spiediena līmenis **96 dB(A)** un akustiskās jaudas līmenis **106 dB(A)**. Mērījuma nenoteiktība  $K = 3$  dB.

## Lietojiet ierīces dzirdes orgānu aizsardzībai!

Šajā pamācībā norādītais trokšņa līmenis ir izmērīts atbilstoši standartā noteiktajai procedūrai un var tikt izmantots elektroinstrumentu savstarpējai salīdzināšanai. To var izmantot arī trokšņa radītās papildu slodzes iepriekšējai novērtēšanai.

Šeit norādītais vibrācijas līmenis ir attiecināms uz elektroinstrumenta galvenajiem pielietojuma veidiem. Ja elektroinstrumenti tiek lietoti netipiskiem mērķiem, kopā ar netipiskiem darbinstrumentiem vai nav vajadzīgajā veidā apkalpots, tā radītā trokšņa līmenis var atšķirties no šeit norādītās vērtības. Tas var ievērojami palielināt trokšņa radīto papildu slodzi kopējam darba laika posmam.

Lai precīzi izvērtētu trokšņa radīto papildu slodzi zināmam darba laika posmam, jāņem vērā arī laiks, kad elektroinstrumenti ir izslēgti vai arī darbojas, taču faktiski netiek izmantots paredzētā darba veikšanai. Tas var ievērojami samazināt trokšņa radīto papildu slodzi kopējam darba laika posmam.

## Montāža

- **Nepieļaujiet elektroinstrumenta patvaļīgu ieslēgšanos. Elektroinstrumenta montāžas un apkalpošanas laikā tā elektrokabeļa kontaktdakša nedrīkst būt pievienota pie elektrotīkla kontakttīgšanas.**

## Piegādes komplekts



Aplūkojiet lietošanas pamācības sākumā parādīto piegādes komplekta attēlu.

Pirms lietojat elektroinstrumentu pirmo reizi, pārlicinieties, ka tā piegādes komplektā ietilpst visas tālāk norādītās daļas:

- Leņķzāģis-slipzāģis ar iestiprinātu zāģa asmeni

- Skrūvspīles (22)
- Sešstūra stieņatslēga (32)
- Pagarinošā skava (21) ar fiksācijas skrūvi (38) (2x)
- Garuma atdure (10)
- Putekļu maisiņš (1)

**Norāde:** pārbaudiet, vai elektroinstrumenta nav bojāts. Pirms turpināt lietot elektroinstrumentu, rūpīgi pārbaudiet, vai tā aizsargierīces un daļas ar neliekiem bojājumiem funkcionē pareizi un bez traucējumiem. Pārbaudiet, vai elektroinstrumenta kustīgās daļas netraucēti pārvietojas un nav iespīlētas un vai kāda no daļām nav bojāta. Ikvienai daļai jābūt pareizi montētai un jāatbilst paredzētajiem nosacījumiem, tādējādi nodrošinot pareizu elektroinstrumenta darbību. Bojātās aizsargierīces vai daļas nekavējoties jānomaina vai kvalificēti jāizremontē pilnvarotā remonta darbnīcā.

### Atveišo daļu montāža

- Uzmanīgi izsaiņojiet visas piegādātās daļas.
- Noņemiet iesaiņojuma materiālu no elektroinstrumenta un no piederumiem, kas ir piegādāti ar to kopā.

### Pagarinošās skavas montāža (attēls A)

Gari un smagi zāģējamie priekšmeti brīvajā galā jānogulda uz piemērotas virsmas vai jāatbalsta.

Lai paplašinātu zāģēšanas galdu, elektroinstrumenta labajā vai kreisajā pusē var nostiprināt pagarināmo skavu.

- Izskrūvējiet fiksācijas skrūvi (38) ar krustrievas skrūvgriezi no pagarināšās skavas.
- Sagāziet elektroinstrumentu.
- No abām elektroinstrumenta pusēm līdz galam iebīdīt pagarināšās skavas (21) šim nolūkam paredzētajos urbumos.
- Lai nodrošinātu pret izvilkšanu, ieskrūvējiet fiksācijas skrūvi (38) atpakaļ pagarināšajā skavā.

### Stacionāra vai pusstacionāra montāža

► **Lai varētu droši strādāt ar elektroinstrumentu, tas pirms lietošanas jānostiprina uz līdzenas un stabilas virsmas (piemēram, uz darba galdā).**

### Montāža uz darba virsmas (attēls B1–B2)

- Nostipriniet elektroinstrumentu uz darba virsmas, lietojot piemērotus skrūvju savienojumus. Šim nolūkam kalpo urbumi (19).

vai

- Nostipriniet elektroinstrumentu uz darba virsmas, piespiežot tā balstus ar tirdzniecībā pieejamām skrūvspīlēm.

### Montāža uz Bosch darba galdā

Pateicoties kājām ar regulējamu garumu, Bosch darba galds GTA nodrošina elektroinstrumentu ar atbalstu uz jebkuras virsmas. Darba galdā izvelkamie balsti ir izmantojami garāku apstrādājamo priekšmetu atbalstīšanai.

► **Izlasiet visus darba galdam pievienotos drošības noteikumus un lietošanas norādījumus.** Drošības

noteikumu un lietošanas norādījumu neievērošana var kļūt par cēloni elektriskā trieciena saņemšanai, kā arī izraisīt aizdegšanos vai radīt smagu savainojumu.

► **Pirms elektroinstrumenta nostiprināšanas pareizi samontējiet darba galdā.** Pareiza galdā uzbūve ir svarīga, lai nepieļautu tā sabrukšanu.

- Pirms elektroinstrumenta nostiprināšanas uz darba galdā pārvietojiet tā darbinstrumenta galvu transporta stāvoklī.

### Putekļu un skaidu uzsūkšana

Dažu materiālu, piemēram, svīnu saturošu krāsu, dažu koksnes šķirņu, minerālu un metālu putekļi var būt kaitīgi veselībai. Pieskaršanās šādiem putekļiem vai to ieelpošana var izraisīt alerģiskas reakcijas vai elpošanas ceļu sasilšanu elektroinstrumenta lietotājam vai darba vietai tuvumā esošajām personām.

Atsevišķu materiālu putekļi, piemēram, putekļi, kas rodas, zāģējot ozola vai dižskābarža koksni, var izraisīt vēzi, īpaši tad, ja koksne iepriekš ir tikusi ķīmiski apstrādāta (ar hromātu vai koksnes aizsardzības līdzekļiem). Azbestu saturošus materiālus drīkst apstrādāt vienīgi personas ar īpašām profesionālām iemaņām.

- Pielietojiet apstrādājamajam materiālam vispiemērotāko putekļu uzsūkšanas metodi.
- Darba vietai jābūt labi ventilējamai.
- Darba laikā ieteicams izmantot masku elpošanas ceļu aizsardzībai ar filtrēšanas klasi P2.

Ievērojiet jūsu valstī spēkā esošos priekšrakstus, kas attiecas uz apstrādājamo materiālu.

► **Nepieļaujiet putekļu uzkrāšanos darba vietā.** Putekļi var viegli aizdegties.

Putekļu/skaidu aizvadišanas kanālu var nosprostot putekļi, skaidas vai apstrādājamā materiāla atliecas.

- Izslēdziet elektroinstrumentu un izvelciet tā kontaktdakšu no elektrotīkla kontakttīzdas.
- Nogaidiet, līdz zāģa asmens ir pilnībā apstājies.
- Noskaidrojiet nosprostošanās cēloni un novērsiet to.

### Putekļu pašuzsūkšana (attēls C)

Lai atvieglotu skaidu savākšanu, lietojiet kopā ar elektroinstrumentu piegādāto putekļu maisiņu (1).

- Uzbīdīt putekļu maisiņu (1) uz skaidu izvadišanas īscaurules (31).

Zāģēšanas laikā nepieļaujiet putekļu maisiņa saskaršanos ar kustošajām daļām.

Savlaicīgi iztukšojiet putekļu maisiņu.

► **Ik reizi pēc lietošanas pārbaudiet un iztīriet putekļu maisiņu.**

► **Lai novērstu aizdegšanos, noņemiet putekļu maisiņu laikā, kad tiek zāģēts alumīnijs.**

### Putekļu uzsūkšana ar ārējā vakuumsūcēja palīdzību

Skaidu izvadišanas īscaurulei (31) var pievienot arī putekļu uzsūkšanas šļūteni (Ø 36 mm).

- Savienojiet vakuumsūcēja šļūteni ar skaidu izvadišanas īscauruli (31).

Vakuumsūcējam jābūt piemērotam apstrādājamā materiāla putekļu uzsūkšanai.

Veselībai īpaši kaitīgas, kancerogēnas vai sausas putekļus savāciet ar speciālu vakuumsūcēju.

### Zāga asmens nomaiņa (attēli D1–D3)

► **Pirms elektroinstrumenta apkopes vai apkalpošanas izvelciet tā elektrokabeļa kontaktdakšu no barojošā elektrotīkla kontaktligzdas.**

► **Zāga asmens nomaiņas laikā uzvelciet aizsargcimdus.** Pieskaroties zāga asmeņiem, var gūt savainojumus.

Izmantojiet vienīgi zāga asmeņus, kuru maksimālais pieļaujamais griešanās ātrums ir lielāks par elektroinstrumenta griešanās ātrumu brīvgaitā.

Izmantojiet tikai zāga asmeņus, kas atbilst šajā lietošanas pamācībā noteiktajiem parametriem un ir pārbaudīti atbilstoši standarta EN 847-1 prasībām un attiecīgi marķēti.

Izmantojiet tikai tādus zāga asmeņus, ko ražotājs ir ieteicis izmantošanai kopā ar šo elektroinstrumentu un kas ir piemēroti materiālam, ko vēlaties apstrādāt. Tas ļaus novērst zāga asmens zobu pārkaršanu zāgēšanas laikā.

### Zāga asmens noņemšana

- Pārvietojiet elektroinstrumentu darba stāvoklī.
- Pārvietojiet kustīgo aizsargpārsegu (9) uz mugurpusi un noturiet to šajā stāvoklī.
- Griežiet sešstūra ligzdskrūvi (39) ar sešstūra stienātslēgu (6 mm) (32) un vienlaikus spiediet darbvārpstas fiksēšanas pogu (28), līdz tā fiksējas.
- Turiet nospiestu darbvārpstas fiksēšanas pogu (28) un ar sešstūra stienātslēgu izskrūvējiet sešstūra ligzdskrūvi (39), griežot to pulksteņa rādītāju kustības virzienā (kreisā vītne!).
- Noņemiet piespiedējplāksni (40).
- Noņemiet zāga asmeni (41).
- Lēni nolaidiet lejup kustīgo aizsargpārsegu.

### Zāga asmens iestiprināšana

► **Iestiprināšanas laikā sekojiet, lai asmens zobu vērsuma virziens (bultas virziens uz asmens) sakristu ar bultas virzienu uz aizsargpārsegu!**

Pirms iemontējat zāga asmeni, varat notīrīt visas montējamās daļas.

- Kustīgo aizsargpārsegu (9) paceliet un turiet šajā stāvoklī.
- Uzliect jauno zāga asmeni uz iekšējā piespiedējatloka (42).
- Uzliect piespiedējatloku (40) un ielieciet sešstūra ligzdskrūvi (39). Turiet nospiestu darbvārpstas fiksatoru (28), līdz darbvārpsta fiksējas, un pievelciet sešstūra ligzdskrūvi, griežot to pretēji pulksteņa rādītāju kustības virzienam.
- Lēni nolaidiet kustīgo aizsargpārsegu.

## Lietošana

► **Pirms elektroinstrumenta apkopes vai apkalpošanas izvelciet tā elektrokabeļa kontaktdakšu no barojošā elektrotīkla kontaktligzdas.**

### Fiksators stiprināšanai transporta stāvoklī (skatīt attēlu E)

Fiksators stiprināšanai transporta stāvoklī (34) atvieglo elektroinstrumenta pārvietošanu no vienas darba vietas uz citu.

### Elektroinstrumenta atbrīvošana (pāreja darba stāvoklī)

- Satveriet darbinstrumenta galvu aiz roktura (4) un nedaudz paspiediet to lejup, lai atbrīvotu fiksatoru (34), kas notur darbinstrumenta galvu transporta stāvoklī.
- Līdz galam pavelciet uz āru fiksatoru stiprināšanai transporta stāvoklī (34).
- Lēni pārvietojiet darbinstrumenta galvu augšup.

### Elektroinstrumenta fiksēšana (pāreja transporta stāvoklī)

- Lai nostiprinātu zāgēšanas galdu (12), stingri pievelciet fiksējošo rokturi (15).
- Turot darbinstrumenta galvu aiz roktura (4), pārvietojiet to lejup, līdz fiksatoru stiprināšanai transporta stāvoklī (34) var iebīdīt pilnībā.

Tādējādi darbinstrumenta galva tiek droši fiksēta transporta stāvoklī.

## Sagatavošana darbam

### Zāgēšanas galda pagarināšana (attēls F)

Gari apstrādājāmie priekšmeti brīvajā galā jānogulda uz piemērotas virsmas vai jāatbalsta.

Zāgēšanas galdu var palielināt ar pagarinošās skavas (21) palīdzību, pa kreisi vai pa labi.

- Atskrūvējiet fiksējošo skrūvi (13).
- Izvelciet pagarinājošo skavu (21) uz āru vēlamajā garumā.
- Lai nostiprinātu zāgēšanas galda pagarinājošo skavu, no jauna pievelciet fiksējošo skrūvi (13).

### Vadotnes pārbīdīšana (attēls G)

Veidojot slīpos zāgējumus ar asmens vertikālu nolieci, jāpārvieto pārbīdāmā vadotne (23).

- Atskrūvējiet spārnskrūvi (43).
- Līdz galam izvelciet uz āru pārbīdāmo vadotni (23).
- No jauna stingri pieskrūvējiet spārnskrūvi (43).

Pēc slīpo zāgējumu veidošanas no jauna pārvietojiet atpakaļ pārbīdāmo vadotni (23) (atskrūvējiet spārnskrūvi (43), līdz galam iebīdīet uz iekšu pārbīdāmo vadotni (23) un no jauna pieskrūvējiet spārnskrūvi).

### Apstrādājamā priekšmeta nostiprināšana (attēls H)

Lai panāktu optimālu darba drošību, apstrādājamo priekšmetu vienmēr nepieciešams stingri nostiprināt.

Neapstrādājiet priekšmetus, kas ir par maziem, lai tos stingri nostiprinātu.

- Cieši piespiediet apstrādājamo priekšmetu pie vadotnēm **(11)** un **(23)**.
- Ievietojiet kopā ar elektroinstrumentu piegādātās skrūvspīles **(22)** vienā no šim nolūkam paredzētajiem urbumiem **(35)**.
- Atskrūvējiet spānskrūvi **(44)** un pielāgojiet skrūvspīļu atpletnu apstrādājama priekšmeta izmēriem. Tad no jauna stingri pieskrūvējiet spānskrūvi.
- Nostipriniet apstrādājamo priekšmetu, stingri pieskrūvējot vitņstieni **(45)**.

#### Apstrādājama priekšmeta izņemšana

- Lai atvērtu skrūvspīles, grieziet vitņstieni **(45)** pretēji pulksteņa rādītāju kustības virzienam.

### Horizontālā un vertikālā zāģēšanas leņķa iestatīšana

Lai nodrošinātu augstu zāģēšanas precizitāti, pēc elektroinstrumenta intensīvas lietošanas nepieciešams pārbaudīt un vajadzības gadījumā koriģēt tā svarīgākos iestatījumus.

Tam vajadzīga zināma pieredze un atbilstoši speciālie instrumenti.

Jebkurā Bosch pilnvarotā elektroinstrumentu remonta darbnīcā šis darbs tiks veikts ātri un kvalitatīvi.

- **Pirms zāģēšanas vienmēr stingri pievelciet fiksējošo rokturi (15).** Pretējā gadījumā zāģa asmens var novirzīties zāģējumā.

#### Horizontālā zāģēšanas leņķa iestatīšana (attēls I)

Horizontālo zāģēšanas leņķi var iestatīt robežās no 47° (virzienā pa kreisi) līdz 47° (virzienā pa labi).

- Atskrūvējiet fiksējošo rokturi **(15)**, ja tas ir pieskrūvēts.
- Pavelciet sviru **(16)** uz augšu, satveriet fiksējošo rokturi un, turot aiz tā, pagrieziet zāģēšanas galdu **(12)** pa labi vai pa kreisi stāvoklī, kurā leņķa rādītājs **(17)** rāda vēlamā horizontālo slīpuma leņķi.
- No jauna stingri pievelciet fiksējošo rokturi **(15)**.

**Lai ātri un precīzi iestādītu biežāk lietotās horizontālā zāģēšanas leņķa vērtības, zāģēšanas galdā ir izveidotas īpašas ierobes, kas atbilst šādām leņķa standarta vērtībām:**

Kreisajā virzienā	Labējā virzienā
0°	
45°; 30°; 22,5°; 15°	15°; 22,5°; 30°; 45°

- Atbrīvojiet fiksējošo rokturi **(15)**, ja tas ir pieskrūvēts.
- Pavelciet fiksējošo sviru **(16)** un pagrieziet zāģēšanas galdu **(12)** pa kreisi vai pa labi līdz ierobei, kas atbilst vēlamajai leņķa vērtībai.
- Atlaidiet fiksējošo sviru. Tai jūtami jāfiksējas ierobē.
- No jauna stingri pievelciet fiksējošo rokturi **(15)**.

#### Vertikālā zāģēšanas leņķa iestatīšana (skatiet attēlu J)

Vertikālo zāģēšanas leņķi var iestatīt robežās no 0° līdz 45°.

- Līdz galam izvelciet uz āru pārbidāmo vadotni **(23)**.
- Atbrīvojiet fiksējošo rokturi **(33)**.

- Turot darbinstrumenta galvu aiz roktura **(4)**, nolieciet to sānu virzienā, līdz leņķa rādītājs **(25)** parāda vēlamā vertikālā zāģēšanas leņķa vērtību.
- Noturot darbinstrumenta galvu šādā stāvoklī, no jauna stingri pievelciet fiksējošo rokturi **(33)**.

**Lai nodrošinātu vertikālā zāģēšanas leņķa standarta vērtību 0° un 45° ātru un precīzu iestatīšanu,** uz korpusa ir izveidotas īpašas gala atdures.

### Uzsākot lietošanu

- **Nodrošiniet pareiza elektrotīkla sprieguma padevi!** Elektrobarošanas avota spriegumam jāatbilst vērtībai, kas ir norādīta uz elektroinstrumenta marķējuma plāksnītes.
- **Pievadiet elektroinstrumentam pareizu spriegumu!** Elektrobarošanas avota spriegumam jāatbilst vērtībai, kas norādīta uz elektroinstrumenta marķējuma plāksnītes. Elektroinstrumenti, kas paredzēti 230 V spriegumam, var darboties arī no 220 V elektrotīkla.

#### Ieslēgšana (skatīt attēlu K)

- Lai **ieslēgtu** elektroinstrumentu, **vispirms** pabīdīet ieslēdzēja atbloķēšanas taustiņu **(5)** vidus stāvoklī, **pēc tam** nospiediet ieslēdzēju/ieslēdzēju **(29)** un turiet to nospiestu.

**Piezīme.** Vadoties no drošības apsvērumiem, ieslēdzēja **(29)** fiksēšana ieslēgtā stāvoklī nav paredzēta, tāpēc tas jātur nospiests visu elektroinstrumenta darbības laiku.

#### Izslēgšana

- Lai **izslēgtu** elektroinstrumentu, atlaidiet ieslēdzēju **(29)**.

### Zāģēšana

#### Vispārēji norādījumi zāģēšanai

- **Pirms zāģēšanas vienmēr stingri pievelciet fiksējošo rokturi (15) un fiksējošo rokturi (33).** Pretējā gadījumā zāģa asmens var novirzīties zāģējumā.
- **Pirms zāģēšanas vienmēr pārliecinieties, ka zāģa asmens jebkurā zāģēšanas fāzē neskar vadotni, skrūvspīles vai citas elektroinstrumenta daļas. Noņemiet palīgvadotni, ja tā ir iestiprināta, vai arī pielāgojiet to darba apstākļiem.**

Sargājiet zāģa asmeņus no kritieniem un triecieniem. Nepakļaujiet zāģa asmeņus sānu spiedienam.

Zāģējiet vienīgi materiālus, kuru zāģēšanai instruments ir normāli paredzēts.

Neapstrādājiet greizus vai neregulāras formas priekšmetus. Apstrādājamajam priekšmetam jābūt ar vismaz vienu taisnu malu, kurai vienmēr jābūt piespiestai pie vadotnes.

Gari un smagi zāģējamie priekšmeti brīvajā galā jānogulda uz piemērotas virsmas vai jāatbalsta.

Pārliecinieties, ka kustīgais aizsargpārsegs pareizi funkcionē un var brīvi kustēties. Pārvietojot leju darbinstrumenta galvu, kustīgajam aizsargpārsegam jāatveras. Pārvietojot darbinstrumenta galvu augšup, kustīgajam aizsargpārsegam jāaizveras virs zāģa asmens un jāfiksējas, darbinstrumenta galvai nonākot augšējā stāvoklī.

**Lietotāja atrašanās vieta (attēls L)**

- ▶ **Nestāviet elektroinstrumenta priekšā pret zāga asmeni, bet gan vienmēr turieties sānis no tā.** Tā Jūsu ķermenis būs pasargāts no iespējamā atsitienu.
- Netuviniet rokas un pirkstus rotējošam zāga asmenim.
- Nenovietojiet rokas zem darbinstrumenta galvas vai tās priekšā.

**Zāgēšana (sagarināšana)**

- Stingri nostipriniet apstrādājamo priekšmetu atbilstoši tā izmēriem.
- Regulējiet vēlamo horizontālo un/vai vertikālo zāgēšanas leņķi.  
Zāgējot horizontālos slīpinājuma leņķus pa labi, garuma atduri (10) ir jāizvelk uz āru līdz galam vai jānoņem.
- Ieslēdziet elektroinstrumentu.
- Turot darbinstrumenta galvu aiz roktura (4), lēni vadiet to uz leju.
- Pārziņojiet apstrādājamo priekšmetu, vienmērīgi pārvietojot zāga asmeni.
- Izslēdziet elektroinstrumentu un nogaidiet, līdz zāga asmens (41) ir pilnībā apstājies.
- Lēni pārvietojiet darbinstrumenta galvu augšup.

**Norādījumi darbam****Zāgējuma trases iezīmēšana (skatiet attēlu M)**

Lāzera stars parāda zāgējuma trasi, pa kuru zāgēšanas laikā pārvietosies zāga asmens. Tas ļauj pirms zāgēšanas precīzi novietot apstrādājamo priekšmetu, neatverot kustīgo aizsargpārsegu.

- Šim nolūkam ar ieslēdzēju (30) ieslēdziet lāzera staru.
- Savietojiet uz apstrādājamā priekšmeta virsmas iezīmēto zāgējuma trasi ar lāzera stara veidotās līnijas labējo malu.

**Norādījums:** pirms zāgēšanas pārbaudiet, vai zāgēšanas līnija vēl tiek parādīta pareizi. Intensīvi strādājot, lāzera stara iestatījumi var izmainīties, piemēram, vibrācijas iespaidā.

**Pieļaujамie apstrādājamā priekšmeta izmēri**

**Maksimālie** apstrādājamā priekšmeta izmēri:

Horizontālais zāgēšanas leņķis	Vertikālais zāgēšanas leņķis	Augstums x platums [mm]
0°	0°	60 x 123
0°	45°	43 x 123
45° (pa labi/pa kreisi)	0°	60 x 80
45° (pa kreisi)	45°	43 x 80
45° (pa labi)	45°	35 x 80

**Minimālie apstrādājamā priekšmeta** (= visi apstrādājамie priekšmeti, kurus var nostiprināt pa kreisi vai pa labi no zāga asmens ar piegādes komplekta skrūvspilēm (22)) izmēri: 145 x 50 mm (garums x platums)

**Maksimālais zāgēšanas dziļums** (0°/0°): 60 mm

**Apstrādājamā priekšmeta sazāgēšana vienāda garuma daļās (attēls N)**

Apstrādājamā priekšmeta vienkāršai sazāgēšanai vienāda garuma daļās var izmantot garuma atduri (10).

- Atskrūvējiet fiksējošo skrūvi (46) un pārbidiet garuma atduri (10) vadotnes slīdē (37) uz vajadzīgo apstrādājamā priekšmeta garumu.
- Atkal pievelciet fiksējošo skrūvi (46).

Garāki apstrādājамie priekšmeti:

- Atskrūvējiet spārnskrūvi (36) un velciet vadotnes sliedi (37) uz āru līdz galam.
- Pievelciet spārnskrūvi (36).
- Noregulējiet garuma atduri (10) vajadzīgajā apstrādājamā priekšmeta garumā.

Zāgēšana bez garuma atdures:

- Atskrūvējiet fiksējošo skrūvi (46) un pārbidiet garuma atduri (10) vadotnes slīdē (37) uz āru līdz galam.
- Pagrieziet garuma atduri par 90° tā, lai tā pieguļ vadotnei (11).
- Atkal pievelciet fiksējošo skrūvi (46).

**Īpašas formas priekšmetu zāgēšana**

Zāgējot izliktas formas vai apaļus priekšmetus, tie īpaši jānodrošina pret izslīdēšanu. Zāgējuma trases apvidū nedrīkst palikt atstarpe starp apstrādājamo priekšmetu, vadotni un zāgēšanas galdu.

Vajadzības gadījumā nepieciešams sagatavot un pielāgot īpašus turētājelementus.

**Asmens aptverplāksnes nomaiņa (attēls O)**

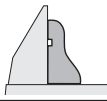

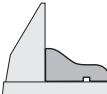
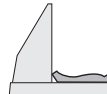
Elektroinstrumenta ilgākas lietošanas gaitā asmens aptverplāksnes (14) var nolietoties.

Nomainiet bojātās asmens aptverplāksnes.

- Pārvietojiet elektroinstrumentu darba stāvokli.
- Izskrūvējiet skrūves (47), lietojot kopā ar instrumentu piegādāto krustrievas skrūvgriezi un izņemiet veco asmens aptverplāksni (14).
- Ievietojiet jauno asmens aptverplāksni un stingri pieskrūvējiet to ar skrūvēm (47).

**Profillistu apstrāde**

Profillistes var apstrādāt divos dažādos veidos:

Apstrādājamā priekšmeta novietojums	Grīdas liste	Griestu liste
– atbalstot pret vadotni		
– noguldot uz zāgēšanas galda		



Pēc vēlamā zāģēšanas leņķa (horizontālā un/vai vartikālā) iestatīšanas vienmēr veiciet mēģinājuma zāģējumu, izmantojot kokmateriāla atgriezumu.

### Svarīgāko iestatījumu pārbaude un korekcija

Lai nodrošinātu augstu zāģēšanas precizitāti, pēc elektroinstrumenta intensīvas lietošanas nepieciešams pārbaudīt un vajadzības gadījumā koriģēt tā svarīgākos iestatījumus.

Tam vajadzīga zināma pieredze un atbilstoši speciālie instrumenti.

Jebkurā Bosch pilnvarotā elektroinstrumentu remonta darbnīcā šis darbs tiks veikts ātri un kvalitatīvi.

#### Vadotnes izlīdzināšana

- Pārvietojiet elektroinstrumentu transporta stāvoklī.
- Pagrieziet zāģēšanas galdu (12) līdz ierobei, kas atbilst horizontālajam zāģēšanas leņķim 0°. Svirai (16) jāfiksējas šajā ierobē ar skaidri sirdzīdāmu troksni.
- Līdz galam izvelciet uz āru pārbīdāmo vadotni (23).

#### Pārbaude (attēls P1)

- Iestatiet uz leņķmēra leņķi 90° un tad cieši piespiediet to zāģa asmenim (41) novietojiet to starp vadotni (11) un zāģa asmeni uz zāģēšanas galda (12).

Leņķmēra mērstienim visā garumā cieši jāpiespiežas vadotnei.

#### Iestatīšana (attēls P2)

- Atskrūvējiet visas sešstūra ligzdskrūves (48), lietojot kopā ar elektroinstrumentu piegādāto sešstūra stienātslēgu (32).
- Pagrieziet vadotni (11), līdz leņķmēra mērstienis visā garumā cieši piespiežas vadotnei.
- No jauna stingri pieskrūvējiet skrūves.

#### Horizontālā zāģēšanas leņķa rādītāja iestatīšana (attēls Q)

- Pārvietojiet elektroinstrumentu darba stāvoklī.
- Pagrieziet zāģēšanas galdu (12) līdz ierobei, kas atbilst horizontālajam zāģēšanas leņķim 0°. Svirai (16) jāfiksējas šajā ierobē ar skaidri sirdzīdāmu troksni.

#### Pārbaude

Leņķa rādītājam (17) jāatrodas uz vienas līnijas ar 0° iedaļu uz skalas (18).

#### Iestatīšana

- Ar krustrievas skrūvgriezi atskrūvējiet skrūvi (49) un savietojiet leņķa rādītāju ar 0° iedaļu uz skalas.
- Stingri pieskrūvējiet fiksējošo skrūvi.

### Transportēšana (attēls R)

Pirms elektroinstrumenta transportēšanas veiciet šādas darbības:

- Pārvietojiet elektroinstrumentu transporta stāvoklī.
  - Noņemiet visus piederumus, ko nevar stingri nostiprināt uz elektroinstrumenta.
- Ja iespējams, transportēšanas laikā ievietojiet rezerves zāģa asmeņus noslēdzamā futrālī.

- Pārnēsiet elektroinstrumentu aiz transportēšanas rokturiem (3) vai satveriet to aiz padziļinājumiem (20) zāģēšanas galda sānos.

- ▶ **Elektroinstrumenta transportēšanas laikā tā pacelšanai un nostiprināšanai izmantojiet vienīgi transportēšanas ierīces, bet ne aizsargierīces.**

## Apkalpošana un apkope

### Apkalpošana un tīrīšana

- ▶ **Pirms elektroinstrumenta apkopes vai apkalpošanas izvelciet tā elektrokabeļa kontaktdakšu no barojošā elektrotīkla kontaktligzdas.**
- ▶ **Lai elektroinstrumenta darbotos droši un bez atteikumiem, regulāri tīriet tā korpusu un ventilācijas atveres.**

Ja nepieciešams nomainīt instrumenta elektrokabeļi, tas jāveic firmas **Bosch** elektroinstrumentu servisa centrā vai pilnvarotā **Bosch** elektroinstrumentu remonta darbnīcā, jo tikai tā ir iespējams saglabāt vajadzīgo darba drošības līmeni.

Kustīgajam aizsargpārsegam brīvi jāpārvietojas un patstāvīgi jāaizveras. Tāpēc ipaši sekojiet, lai instrumenta virsma kustīgā aizsargpārsega tuvumā vienmēr būtu tīra.

Ik reizi pēc pabeigtas darba operācijas atīriet izstrādājumu un tā daļas no putekļiem un skaidām ar saspiesta gaisa strūklu vai otu.

Regulāri tīriet slīdrullīti (26).

#### Lāzera lēcas tīrīšana (sk. attēlu S)

- Pārvietojiet kustīgo aizsargpārsegu (9) uz aizmuguri un noturiet to šajā stāvoklī.
- Atskrūvējiet lāzera aizsargvāciņa (7) rievoto skrūvi (50).
- Izvelciet caurspīdīgo lāzera lēcas pārsegu (51) no lāzera aizsargvāciņa virzienā uz priekšu un noslaukiet netīrumus ar sausu, mīkstu drānu.
- Ievietojiet pārsegu (51) līdz galam lāzera aizsargvāciņā (7) un atkal pievelciet rievoto skrūvi (50).

### Piederumi

	Izstrādājuma numurs
Pagarinošā skava	1 619 PB6 147
Putekļu maisiņš	1 619 PB6 246
<b>Zāģa asmeņi koksnei un plāksņu materiāliem, paneļiem un listēm</b>	
Zāģa asmens 216 x 30 mm, 48 zobu	2 608 640 432
<b>Zāģa asmeņi plastmasai un dzelzi nesaturošiem metāliem</b>	
Zāģa asmens 216 x 30 mm, 60 zobu	2 608 640 446
<b>Zāģa asmeņi visiem laminātmateriāliem</b>	
Zāģa asmens 216 x 30 mm, 60 zobu	2 608 642 133

## Klientų apkalpošanas dienests un konsultācijas par lietošanu

Klientu apkalpošanas dienests atbildēs uz Jūsu jautājumiem par izstrādājumu remontu un apkalpošanu, kā arī par to rezerves daļām. Kopsalikuma attēlus un informāciju par rezerves daļām Jūs varat atrast interneta vietnē:

**www.bosch-pt.com**

Bosch konsultantu grupa palīdzēs Jums vislabākajā veidā rast atbildes uz jautājumiem par mūsu izstrādājumiem un to piederumiem.

Pieprasot konsultācijas un pasūtot rezerves daļas, noteikti paziņojiet 10 zīmju izstrādājuma numuru, kas norādīts uz izstrādājuma marķējuma plāksnītes.

### Latvijas Republika

Robert Bosch SIA  
Bosch elektroinstrumentu servisa centrs  
Mūkusalas ielā 97  
LV-1004 Rīga  
Tālr.: 67146262  
Telefakss: 67146263  
E-pasts: service-pt@lv.bosch.com

### Papildu klientu apkalpošanas dienesta adreses skatiet šeit:

[www.bosch-pt.com/serviceaddresses](http://www.bosch-pt.com/serviceaddresses)

## Atbrīvošanās no nolietotajiem izstrādājumiem

Nolietotie elektroinstrumenti, to piederumi un iesaiņojuma materiāli jāpakļauj otrreizējai pārstrādei apkārtējai videi nekaitīgā veidā.



Neizmetiet elektroinstrumentu sadzīves atkritumu tvērtņē!

### Tikai EK valstīm.

Saskaņā ar Eiropas Savienības direktīvu 2012/19/ES par nolietotajām elektriskajām un elektroniskajām ierīcēm un šīs direktīvas atspoguļojumiem nacionālajā likumdošanā, lietošanai nederīgie elektroinstrumenti jāsavāc atsevišķi un jānogādā otrreizējai pārstrādei apkārtējai videi nekaitīgā veidā.

## Lietuvių k.

## Saugos nuorodos

### Bendrosios darbo su elektriniais įrankiais saugos nuorodos

**ĮSPĖJIMAS** Perskaitykite visus su šiuo elektriniu įrankiu pateikiamus saugos įspėjimus, instrukcijas, peržiūrėkite iliustracijas ir specifikacijas. Jei nepaisysite visų žemiau pateiktų instrukcijų, galite patirti elektros smūgį, sukelti gaisrą ir sunkiai susižaloti arba sužaloti kitus asmenis.

### Išsaugokite šias saugos nuorodas ir reikalavimus, kad ir ateityje galėtumėte jais pasinaudoti.

Toliau pateiktame tekste vartojama sąvoka „Elektrinis įrankis“ apibūdina įrankius, maitinamus iš elektros tinklo (su maitinimo laidu), ir akumuliatorinius įrankius (be maitinimo laido).

### Darbo vietos saugumas

- ▶ **Darbo vieta turi būti švari ir gerai apšviesta.** Netvarkinga arba blogai apšviesta darbo vieta gali tapti nelaimingų atsitikimų priežastimi.
- ▶ **Nedirbkite su elektriniu įrankiu aplinkoje, kurioje yra degių skysčių, dujų ar dulkių.** Elektriniai įrankiai gali kibirkščiuoti, o nuo kibirkščių dulkės arba susikaupę garai gali užsidegti.
- ▶ **Dirbdami su elektriniu įrankiu neieskite šalia būti vaikams ir pašaliniam asmeniui.** Nukreipę dėmesį į kitus asmenis galite nebesuvaldyti prietaiso.

### Elektrosauga

- ▶ **Elektrinio įrankio maitinimo laido kištukas turi atitikti tinklo kištukinio lizdo tipą. Kištuko jokiu būdu negalima modifikuoti. Nenaudokite kištuko adapterių su įžemintais elektriniais įrankiais.** Originalūs kištukai, tiksliai tinkantys elektros tinklo kištukiniams lizdams, sumažina elektros smūgio pavojų.
- ▶ **Saugokitės, kad neprisiliestumėte prie įžemintų paviršių, pvz., vamzdžių, šildytuvų, viryklių ar šaldytuvų.** Kai jūsų kūnas yra įžemintas, padidėja elektros smūgio rizika.
- ▶ **Saugokite elektrinį įrankį nuo lietaus ir drėgmės.** Jei į elektrinį įrankį patenka vandens, padidėja elektros smūgio rizika.
- ▶ **Nenaudokite maitinimo laido ne pagal paskirtį. Neneškite elektrinio įrankio paėmę už laido, nekabinkite ant laido, netraukite už jo, jei norite iš kištukinio lizdo ištraukti kištuką. Laidą patieskite taip, kad jo neveiktų karštis, jis neišsitemptų alyva ir jo nepažeistų aštrios detalės ar judančios prietaiso dalys.** Pažeisti arba susipynę laidai gali tapti elektros smūgio priežastimi.
- ▶ **Jei su elektriniu įrankiu dirbate lauke, naudokite tik tokius ilginamuosius laidus, kurie tinka ir lauko darbams.** Naudojant lauko darbams pritaikytus ilginamuosius laidus, sumažėja elektros smūgio pavojus.
- ▶ **Jei su elektriniu įrankiu neišvengiamai reikia dirbti drėgnoje aplinkoje, naudokite nuotėkio srovės saugiklį.** Dirbant su nuotėkio srovės saugikliu sumažėja elektros smūgio pavojus.

### Žmonių sauga

- ▶ **Būkite atidūs, sutelkite dėmesį į tai, ką darote, ir dirbdami su elektriniu įrankiu vadovaukitės sveiku protu. Nedirbkite su elektriniu įrankiu, jei esate pavargę arba vartojote narkotikų, alkoholio ar medikamentų.** Akimirksnio neatidumas dirbant su elektriniu įrankiu gali tapti sunkių sužalojimų priežastimi.
- ▶ **Visada dirbkite su asmens apsaugos priemonėmis. Būtinai dėvėkite apsauginius akinius.** Naudojant asme-

ns apsaugos priemonės, pvz., respiratorių ar apsauginę kaukę, neslystančius batus, apsauginį šalną, klausos apsaugos priemonės ir kt., rekomenduojamas atitinkamai pagal naudojamą elektrinį įrankį, sumažėja rizika susižeisti.

- ▶ **Saugokitės, kad elektrinio įrankio neįjungtumėte atsitiktinai. Prieš prijungdami elektrinį įrankį prie elektros tinklo ir (arba) akumuliatoriaus, prieš pakeldami ar nešdami įsitikinkite, kad jis yra išjungtas.** Jeigu nešdami elektrinį įrankį pirštą laikysite ant jungiklio arba prietaisą įjungsitė elektros tinklą, kai jungiklis yra įjungtas, gali įvykti nelaimingas atsitikimas.
- ▶ **Prieš įjungdami elektrinį įrankį pašalinkite reguliavimo įrankius arba veržlinius raktus.** Besisukantioje prietaiso dalyje esantis įrankis ar raktas gali sužaloti.
- ▶ **Stenkitės, kad kūnas visada būtų normalioje padėtyje. Dirbdami stovėkite saugiai ir visada išlaikykite pusiausvyrą.** Tvirtai stovėdami ir gerai išlaikydami pusiausvyrą galėsite geriau kontroliuoti elektrinį įrankį netikėtose situacijose.
- ▶ **Dėvėkite tinkamą aprangą. Nedėvėkite plačių drabužių ir papuošalų. Saugokite plaukus ir drabužius nuo besisukančių elektrinio įrankio dalių.** Laisvus drabužius, papuošalus bei ilgus plaukus gali įtraukti besisukančios dalys.
- ▶ **Jei yra numatyta galimybė prijungti dulkių nusiurbimo ar surinkimo įrenginius, visada įsitikinkite, ar jie yra prijungti ir ar tinkamai naudojami.** Naudojant dulkių nusiurbimo įrenginius sumažėja kenksmingas dulkių poveikis.
- ▶ **Dažnai naudodami įrankį ir gerai su juo susipažinę pernelįg neatsipalaiduokite ir nepradėkite nepaisyti įrankio saugos principų.** Neatidus veiksmas gali sukelti sunkią traumą per sekundės dalį.

#### Rūpestinga elektrinių įrankių priežiūra ir naudojimas

- ▶ **Neperkraukite elektrinio įrankio. Naudokite jūsų darbui tinkamą elektrinį įrankį.** Su tinkamu elektriniu įrankiu jūs dirbsite geriau ir saugiau, jei neviršysite nurodyto galingumo.
- ▶ **Nenaudokite elektrinio įrankio su sugedusiu jungikliu.** Elektrinis įrankis, kurio nebegalima įjungti ar išjungti, yra pavojingas ir jį reikia remontuoti.
- ▶ **Prieš reguliuodami elektrinį įrankį, keisdami darbo įrankius ar prieš valydami elektrinį įrankį, iš elektros tinklo lizdo ištraukite kištuką ir (arba) išimkite akumuliatorių, jeigu jis išimamas.** Ši atsargumo priemonė apsaugos jus nuo netikėto elektrinio įrankio įsijungimo.
- ▶ **Nenaudojamą elektrinį įrankį sandėliuokite vaikams ir nemokantiems juo naudotis asmenims neprieinamoje vietoje.** Elektriniai įrankiai yra pavojingi, kai juos naudoja nepatyrę asmenys.
- ▶ **Pržiūrėkite elektrinį įrankį ir priedus. Patikrinkite, ar besisukančios įrankio dalys tinkamai veikia ir niekur nestringa, ar nėra sulūžusių ar pažeistų dalių, kurios trikdytų elektrinio įrankio veikimą. Prieš vėl naudojant**

**nt elektrinį įrankį, pažeistos įrankio dalys turi būti sustaisytos.** Daugelio nelaimingų atsitikimų priežastis yra blogai prižiūrimi elektriniai įrankiai.

- ▶ **Pjovimo įrankiai turi būti aštrūs ir švarūs.** Rūpestingai prižiūrėti pjovimo įrankiai su aštriomis pjaunamosiomis briaunomis mažiau stringa, juos lengviau valdyti.
- ▶ **Elektrinį įrankį, papildomą įrangą, darbo įrankius ir t. t. naudokite taip, kaip nurodyta šioje instrukcijoje, ir atsižvelkite į darbo sąlygas ir atliekamą darbą.** Naudojant elektrinius įrankius ne pagal paskirtį, gali susidaryti pavojingos situacijos.
- ▶ **Rankenos ir suėmimo paviršiai turi būti sausi, švarūs, ant jų neturi būti alyvos ir tepalų.** Dėl slidžių rankenų ir suėmimo paviršių negalėsite saugiai išlaikyti ir suvaldyti įrankio netikėtose situacijose.

#### Techninė priežiūra

- ▶ **Elektrinį įrankį turi remontuoti tik kvalifikuoti specialistai ir naudoti tik originalias atsargines dalis.** Taip galima garantuoti, jog elektrinis įrankis išliks saugus naudoti.

#### Saugos nuorodos dirbantiems su skersavimo ir suleidimo pjūklais

- ▶ **Skersavimo ir suleidimo pjūklai yra skirti medienai ir kitoms panašioms medžiagoms pjauti; juos draudžiama naudoti metalo ruošiniams, pvz., metalo sijoms, strypams, vinims, pjauti.** Dėl dulkių, atsiradusių dėl trinties, gali užstrigti judančios dalys, pvz., apatinė apsauga. Pjaunant tokias medžiagas dėl kylančių kibirkščių apdegus apatinė apsauga, įstatomoji plokštelė ir kitos plastikinės dalys.
- ▶ **Esant galimybei, apdirbamą detalę visada pritvirtinkite spaustuvais. Jei apdirbamą detalę laikote ranka, ją visada laikykite bent 100 mm nuo kiekvienos pjūklo disko pusės. Šiuo pjūkle nepjunkite detalių, kurios yra per smulkios, kad jas būtų galima saugiai prispausti spaustuvais ar laikyti ranka.** Jei ranką laikysite per arti pjūklo disko, prie jo prisilietę galite susižeisti.
- ▶ **Apdirbama detalė turi nejudėti ir būti prispausta spaustuvais arba laikoma prispausta prie atramos ir stalo. Apdirbamos detalės nestumkite link pjūklo disko arba nepjunkite nenaudodami jokių pagalbinių priemonių.** Greitai besisukantis pjūklas neprispaustą arba judančią apdirbamą detalę gali išsviesti ir sužeisti.
- ▶ **Pjūklą per apdirbamą detalę stumkite. Pjūklo per apdirbamą detalę netraukite. Norėdami pjauti, pakelkite pjūklo galvą ir užtraukite ją virš ruošinio nepjudami, įjunkite variklį, paspauskite pjūklo galvą žemyn ir stumkite pjūklą per apdirbamą detalę.** Jei pjaunant pjūklas per ruošinį yra traukiamas, iškyla pjūklo disko užvažiavimo ant ruošinio pavojus, dėl ko pjūklo disko mazgas su jėga išlėks link dirbančiojo.
- ▶ **Niekada nelaikykite rankos skersai numatomos pjovimo linijos – nesvarbu, priešais ar už pjūklo disko.** Apdirbamą detalę prispausti ranką laikant skersai, t. y. deta-

lę laikyti kaire ranka į dešinę nuo pjūklo disko arba priešingai, yra labai pavojinga.

- ▶ **Kol pjūklas sukasi, prirėikus nuvalyti pjūvenas ar dėl kitos priežasties, nė viena ranka nebandykite siekti už atramos ir neikiškite rankų arčiau nei 100 mm atstumu nuo bet kurios pjūklo disko pusės.** Atstumą nuo rankos iki besisukančio pjūklo disko įvertinti sunku, todėl galite sunkiai susižaloti.
- ▶ **Prieš pjudami, apžiūrėkite ir patikrinkite apdirbamą detalę.** Jei detalė išlinkus ar susisukus, prispauskite ją išorinė išlinkimo pusę dėdami prie atramos. **Visada įsitikinkite, kad tarp detalės, atramos ir stalo nėra jokio tarpo per visą pjovimo liniją.** Išlinkusios ar susisukusios detalės gali pasisukti ar pasislinkti, todėl pjaunant besisukantis pjūklo diskas gali užstrigti. Apdirbamoje detalėje turi nebūti vinių ar kitų nereikalingų detalių.
- ▶ **Prieš naudodami pjūklą, nuimkite nuo stalo visus įrankius, nuvalykite medžio drožles ir pan., palikite tik apdirbamą detalę.** Besisukantis pjūklo diskas prisilietęs prie smulkių skiedrų ir besimėtančių medienos gabalėlių ar kitų objektų gali juos dideliu greičiu sviesti.
- ▶ **Vienu metu pjaukite tik vieną apdirbamą detalę.** Kelių vienos ant kitos sudėtų detalių nėra galimybės tinkamai prispausti ar sutvirtinti, todėl pjaunant pjūklo diskas jose gali užstrigti arba detalės gali pasislinkti.
- ▶ **Prieš naudodami skersavimo ir suleidimo pjūklą, jį būtinai pritvirtinkite arba padėkite ant lygaus, tvirto darbo stalo.** Lygus ir tvirtas darbo stalas sumažina pavojų, kad reguliuojamo kampo pjūklas taps nestabilus.
- ▶ **Suplanuokite numatomus darbus. Kaskart keisdami pjūklo disko posvyrio ar ištrižo kampo nustatymą, įsitikinkite, kad tinkamai nustatėte reguliuojamą atramą, ji yra prispausta prie apdirbamos detalės ir netrukdydys pjūklo diskui ar apsaugos sistemai.** Neįjungę įrankio ir nepasidėję apdirbamos detalės ant stalo, patikrinkite visą numatomą pjovimo kelią, kad įsitikintumėte, jog niekas netrukdo arba nėra pavojaus perpjauti atramą.
- ▶ **Jei apdirbama detalė yra platesnė ar ilgesnė nei darbo stalas, pasirūpinkite tinkama atrama, pavyzdžiui, stalo ilginamąja dalimi, pjovimo ožiais ar pan.** Jei ilgesnių ar platesnių nei reguliuojamo kampo pjūklo stalas detalių tvirtai neprispausite, jos gali apvirsti. Nupjauta detalės dalis ar virstanti apdirbama detalė gali pakelti apatinį apsauginį gaubtą ar ją gali išsviesti besisukantis pjūklo diskas.
- ▶ **Neprašykite kito asmens, kad palaikytų detalę, užuot naudoję stalo ilginamąją dalį ar papildomą atramą.** Dėl netinkamos apdirbamos detalės atramos pjaunant pjūklas gali užstrigti arba detalė gali pasislinkti ir pastumti jus ar jūsų pagalbininką link besisukančio pjūklo disko.
- ▶ **Būtina užtikrinti, kad nupjauta ruošinio dalis nebūtų spaudžiama prie besisukančio pjūklo disko.** Jei yra ne daug vietos, pvz., naudojamos išilginės atramos, tai nupjauta dalis gali užpleištuoti pjūklo diske ir didele jėga išlėkti iš įrankio.
- ▶ **Visada naudokite spaustuvus ar fiksavimo priemones, skirtas tinkamai pritvirtinti apvalias detales, pvz., rąs-**

**telius ar vamzdžius.** Pjaunant rąstai turi tendenciją riedėti, o pjūklas į juos įsikerta, dėl ko ruošinys su jūsų ranka gali būti įtrauktas į ruošinį.

- ▶ **Prieš pradėdami pjauti, palaukite, kol pjūklas pasieks reikiamą sukimosi greitį.** Taip išvengsite pavojaus, kad apdirbama detalė bus sviesta.
- ▶ **Jei apdirbama detalė ar pjūklas užstringa, skersavimo ir suleidimo pjūklą išjunkite. Palaukite, kol sustos visos besisukančios dalys, ištraukite laido kištuką iš maitinimo lizdo ir (arba) išimkite akumuliatorių. Tada pašalinkite stringančią medžiagą.** Jei užstrigus pjausite toliau, galite prarasti kontrolę arba sugadinti skersavimo ir suleidimo pjūklą.
- ▶ **Baigę pjauti, atleiskite jungiklį, palaikykite pjūklą nuleidę, kol jis nustos sukintis, tada patraukite nupjautą dalį.** Laikyti ranką prie stojančio pjūklo yra pavojinga.
- ▶ **Jei norite įpjauti arba atleisti jungiklį prieš visiškai nuleidžiant pjūklo galvą, tvirtai laikykite rankeną.** Jei pjūklą bandysite stabdyti, jo galva gali staiga nusileisti žemyn ir sukelti pavojų susižaloti.
- ▶ **Neatleiskite rankenos, kai pjovimo galvutė pasiekia žemiausią padėtį. Pjovimo galvutę į aukščiausią padėtį visada gražinkite ranka.** Jei pjovimo galvutė juda nekontroliuojamai, kyla sužalojimo rizika.
- ▶ **Darbo vietą laikykite švarią.** Medžiagų mišiniai yra ypač pavojingi. Spalvotųjų metalų dulksės gali užsidegti arba sprogti.
- ▶ **Nenaudokite atšipusių, įtrūkusių, sulinkusių ar pažeistų pjūklo diskų. Neaštrūs ar netinkamai praskęsti pjūklo dantys palieka siauresnį pjovimo taką, todėl atsiranda per didelę trintį, stringa pjūklo diskas ir sukelia atatranka.**
- ▶ **Nenaudokite pjovimo diskų, pagamintų iš didelio atsparumo greitapjovio plieno (HSS).** Tokie diskai gali greitai sulūžti.
- ▶ **Naudokite tik tinkamo dydžio pjūklo diskus ir su tinkama tvirtinimo kiauryme (pvz., rombo formos arba apvalia).** Jei pjūklo diskas netinka pjūklo tvirtinimo detalėms, jis gali pasislinkti nuo centro, todėl galite prarasti įrankio kontrolę.
- ▶ **Kai elektrinis įrankis veikia, iš pjovimo zonos niekada nebandykite pašalinti pjovimo likučių, medienos drožlių ar pan.** Pirmiausia nustatykite elektrinio įrankio svertą į ramybės padėtį ir išjunkite elektrinį įrankį.
- ▶ **Baigę dirbti nelieskite pjūklo disko, kol jis neatvėso.** Pjūklo diskas dirbant su prietaisu labai įkaista.
- ▶ **Elektrinis įrankis tiekiamas su įspėjamoju lazerio spindulio ženklu (žr. „Simboliai ir jų reikšmės“).**
- ▶ **Nenuimkite įspėjamųjų ženklų nuo elektrinio įrankio.**



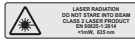
**Nenukreipkite lazerio spindulio į žmones ar gyvūnus ir patys nežiūrėkite į tiesioginį ar atspindėtą lazerio spindulį.** Lazeriniais spinduliais galite apakinti kitus žmones, sukelti nelaimingus atsitikimus arba pakenkti akims.

- ▶ **Jeį į akis buvo nukreipta lazerio spinduliuotė, akis reikia sąmoningai užmerkti ir nedelsiant patraukti galvą iš spindulio kelio.**
- ▶ **Nedarykite jokių lazerinio įtaiso pakeitimų.**
- ▶ **Saugokite, kad vaikai be priežiūros nenaudotų elektrinio įrankio.** Jie netikėtai gali apakinti kitus asmenis arba patys save
- ▶ **Jeį įspėjamojo lazerio spindulio ženklų tekstas yra ne jūsų šalies kalba, prieš pradėdami naudoti pirmą kartą, ant įspėjamojo ženklų užklijuokite kartu su prietaisu pateiktą lipduką jūsų šalies kalba.**

## Simboliai

Žemiau pateikti simboliai gali būti svarbūs naudojant jūsų elektrinį įrankį. Prašome įsiminti simbolius ir jų reikšmes. Teisinga simbolių interpretacija padės geriau ir saugiau naudotis elektriniu įrankiu.

### Simboliai ir jų reikšmės



**Lazerio spinduliuotė**  
**Nežiūrėti į lazerio spindulį**  
**Lazerio klasė 2**



**Nekiškite rankų į pjovimo zoną, kai prietaisas veikia.** Prisisilietus prie pjovimo disko galima susižaloti.



**Dirbkite su apsaugine kauke nuo dulkių.**



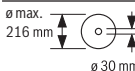
**Dirbkite su apsauginiais akiniais.**



**Dirbkite su klausos apsaugos priemonėmis.** Dėl triukšmo poveikio galima prarasti klausą.



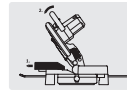
**Pavojinga zona! Rankas, pirštus ir plaštakas laikykite toliau nuo šios zonos.**



Atkreipkite dėmesį į pjūklų disko matmenis. Kiaurymės skersmuo turi tiksliai atitikti įrankio suklij. Jei reikia naudoti siaurinamuosius jungimo elementus, tai siaurinamojo jungimo elemento matmenys turi tiktį pjūklų disko korpuso storiui ir pjūklų disko kiaurymės skersmeniui bei įrankio suklio skersmeniui. Jei tik galima, naudokite kartu su pjūklų disku kartu pateiktus siaurinamuosius jungimo elementus.

### Simboliai ir jų reikšmės

Pjūklų disko skersmuo turi atitikti ant simbolio pateiktus duomenis.



Norint atlikti įstrižus pjūvius vertikaloje plokštumoje, reikia visiškai ištraukti arba visai nuimti reguliuojamą atraminį bėgelį.



Elektrinio įrankio niekada nekelkite už prietaiso svarto.

## Gaminio ir savybių aprašas



**Perskaitykite visas šias saugos nuorodas ir reikalavimus.** Nesilaikant saugos nuorodų ir reikalavimų gali trenkti elektros smūgis, kilti gaisras, galima smarkiai susižaloti ir sužaloti kitus asmenis.

Prašome atkreipti dėmesį į paveikslėlius priekinėje naudojimo instrukcijos dalyje.

### Naudojimas pagal paskirtį

Šis elektrinis įrankis skirtas naudoti stacionariai, atliekant tiesius išilginius ir skersinius pjūvius kietojoje ir minkštojoje medienoje, medienos drožlių bei medienos plaušų plokštėse. Įstrižo pjūvio kampas horizontalioje plokštumoje gali būti nuo  $-47^\circ$  iki  $+47^\circ$  o įstrižo pjūvio kampas vertikaloje plokštumoje nuo  $0^\circ$  iki  $+45^\circ$ .

Naudojant atitinkamus pjūklų diskus, galima pjauti aliuminio profilius ir plastiką.

### Pavaizduoti elementai

Numeriais pažymėtus elektrinio įrankio elementus rasite šios instrukcijos puslapiuose pateiktuose paveikslėliuose.

- (1) Dulkių surinkimo maišelis
- (2) Apsauginis gaubtas
- (3) Rankena prietaisui nešti
- (4) Rankena
- (5) Įjungimo-išjungimo jungiklio įjungimo blokatorius
- (6) Įspėjamasis lazerio spindulio ženklas
- (7) Lazerio apsauginis gaubtelis
- (8) Lazerio spindulio išėjimo anga
- (9) Slankusis apsauginis gaubtas
- (10) Atrama vienodo ilgio ruošiniams
- (11) Atraminis bėgelis
- (12) Pjovimo stalas
- (13) Ilginamojo lankelio prispaudžiamasis varžtas
- (14) Įstatomoji plokštėlė

- (15) Fiksuojamoji rankenėlė įstrižo pjūvio kampui užfiksuoti (horizontalioje plokštumoje)
- (16) Prispaudžiamoji svirtelė įstrižo pjūvio kampui nustatyti (horizontalioje plokštumoje)
- (17) Įstrižo pjūvio kampo žymeklis (horizontalioje plokštumoje)
- (18) Įstrižo pjūvio kampo skalė (horizontalioje plokštumoje)
- (19) Montavimo kiaurymės
- (20) Išėmos prietaisui nešti
- (21) Ilginamasis lankelis
- (22) Veržtuvas
- (23) Reguluojamas atraminis bėgelis
- (24) Įstrižo pjūvio kampo skalė (vertikalioje plokštumoje)
- (25) Kampo žymeklis (vertikalioje plokštumoje)
- (26) Slydimo ratukas
- (27) Drožlių nukreipimo įtaisai
- (28) Suklio fiksatorius
- (29) Įjungimo-išjungimo jungiklis
- (30) Lazerio įjungimo-išjungimo jungiklis (pjūvio linijos žymėti)
- (31) Pjuvenų išmetimo anga
- (32) Šešiabriaunis raktas
- (33) Prispaudžiamoji svirtelė įstrižo pjūvio kampui užfiksuoti (vertikalioje plokštumoje)
- (34) Transportavimo apsauga
- (35) Kiaurymės veržtuvai
- (36) Sparnuotasis varžtas atramos vienodo ilgio ruošiniams kreipiamajam bėgeliui užfiksuoti
- (37) Atramos vienodo ilgio ruošiniams kreipiamasis bėgelis
- (38) Ilginamojo lankelio apsauginis varžtas
- (39) Varžtas su vidiniu šešiakampių pjūklo diskui tvirtinti
- (40) Prispaudžiamoji jungė
- (41) Pjūklo diskas
- (42) Vidinė prispaudžiamoji jungė
- (43) Sparnuotasis varžtas reguliuojamam atraminiam bėgeliui fiksuoti
- (44) Sparnuotasis varžtas srieginio strypo aukščiai priderinti
- (45) Srieginis strypas
- (46) Vienodo ilgio ruošinių atramos prispaudžiamasis varžtas
- (47) Įstatomosios plokštelės varžtai
- (48) Atraminis bėgelio varžtai su vidiniu šešiabriauniu
- (49) Kampo žymeklio varžtas (horizontalioje plokštumoje)
- (50) Lazerio apsauginio gaubtelio rantytasis varžtas

- (51) Lazerio lęšio gaubtas

## Techniniai duomenys

Skersavimo ir suleidimo pjūklas		GCM 216
Gaminio numeris		<b>3 601 M33 0..</b>
Nominali naudojamoji galia	W	1300
Tuščiosios eigos sūkių skaičius	min <sup>-1</sup>	4800
Lazerio tipas	nm	650
	mW	< 1
Lazerio klasė		2
Lazerio linijų nesutapimas	mrad (visas kampas)	1,0
Svoris pagal „EPTA-Procedure 01:2014“	kg	9,1
Apsaugos klasė		□ / II
<b>Tinkamų pjūklo diskų matmenys</b>		
Pjūklo disko skersmuo	mm	216
Pjūklo disko korpuso storis	mm	1,4–1,8
Maks. pjovimo plotis	mm	3,3
Kiaurymės skersmuo	mm	30

Leidžiamieji ruošinio matmenys (maksimalūs/minimalūs): (žr. „Leidžiamieji ruošinio matmenys“, Puslapis 306)

Duomenys galioja tik tada, kai nominalioji įtampa [U] 230 V. Jei įtampa kitokia arba jei naudojamas specialus, tam tikrai šaliai gaminamas modelis, šie duomenys gali skirtis.

Tik elektriniams įrankiams be paleidimo srovės ribotuvo: įjungiant įrankį atsiranda trumpalaikis įtampos kritimas. Esant netinkamoms elektros tinklo sąlygoms, gali sutrikti kitų prietaisų veikimas. Jei tinklo varža yra mažesnė nei **0,35** omai, trikdžių neturėtų būti.

## Informacija apie triukšmą

Triukšmo emisijos vertės nustatytos pagal **EN 62841-3-9**.

Pagal A skalę išmatuotas elektrinio įrankio triukšmo lygis tipiniu atveju siekia: garso slėgio lygis **96** dB(A); garso galios lygis **106** dB(A). Paklaida K = **3** dB.

### Dirbkite su klausos apsaugos priemonėmis!

Šioje instrukcijoje pateikta triukšmo emisijos vertė buvo išmatuota pagal standartizuotą matavimo metodą, ir ją galima naudoti lyginant elektrinius įrankius. Ji taip pat skirta triukšmo emisijai iš anksto įvertinti.

Nurodyta triukšmo emisijos vertė atspindi pagrindinius elektrinio įrankio naudojimo atvejus. Tačiau jeigu elektrinis įrankis naudojamas kitokiais paskirčiais, su kitokiais darbo įrankiais arba jeigu jis nepakankamai techniškai prižiūrimas, triukšmo emisijos vertė gali kisti. Tokiu atveju triukšmo emisija per visą darbo laikotarpį gali žymiai padidėti.

Norint tiksliai įvertinti triukšmo emisiją per tam tikrą darbo laiką, reikia atsižvelgti ir į laiką, per kurį elektrinis įrankis buvo išjungtas arba, nors ir veikė, bet nebuvo naudojamas. Tai įvertinus, triukšmo emisija per visą darbo laiką žymiai sumažės.

## Montavimas

- ▶ **Venkite netikėto elektrinio įrankio įsijungimo. Atliekant montavimo ir visus kitus elektrinio įrankio regulavimo ar priežiūros darbus kištuką į elektros tinklą jungti draudžiama.**

### Tiekiamas komplektas



Atkreipkite dėmesį į eksploataavimo instrukcijos pradžioje pavaizduotą tiekiamą komplektą.

Prieš pradėdami elektrinį įrankį naudoti pirmą kartą patikrinkite, ar buvo pristatytos visos žemiau nurodytos dalys:

- Skersavimo ir suleidimo pjūklas su įmontuotu pjūklo disku
- Veržtuvas (22)
- Šešiabriaunis raktas (32)
- Ilginamasis lankelis (21) su apsauginiu varžtu (38) (2x)
- Atrama vienodo ilgio ruošiniams (10)
- Dulkių surinkimo maišelis (1)

**Nuoroda:** patikrinkite, ar elektrinis įrankis nepažeistas. Prieš tęsdami elektrinio įrankio naudojimą būtina patikrinkite, ar apsauginiai įtaisai bei truputį pažeistos elektrinio įrankio dalys veikia nepriekaištingai ir atlieka savo funkcijas. Patikrinkite, ar judančios dalys nepriekaištingai veikia ir nestringa, ar jos nepažeistos. Kad elektrinis įrankis nepriekaištingai veiktų, visos dalys turi būti tinkamai sumontuotos ir atitikti visus reikalavimus.

Pažeisti apsauginiai įtaisai ir dalys turi būti tinkamai suremontuoti ar pakeisti įgaliotose specializuotose dirbtuvėse.

### Atskirų dalių montavimas

- Tiekiamas dalis atsargiai išimkite iš pakuotės.
- Nuo elektrinio prietaiso ir kartu tiekiamos papildomos įrangos nuimkite visas pakavimo medžiagas.

#### Ilginamojo lankelio montavimas (žr. A pav.)

Ilgų ir sunkių ruošinių laisvus galus reikia atremti arba po jais ką nors padėti.

Norėdami papildomai pailginti pjovimo stalą, elektrinio prietaiso ne tik kairėje, bet ir dešinėje pusėje galite primontuoti ilginamąjį lankelį.

- Apsauginį varžtą (38) kryžminiu atsuktuvu išsukite iš ilginamojo lankelio.
- Paverskite elektrinį įrankį.
- Stumkite ilginamąjį lankelį (21) abejuose elektrinio prietaiso pusėse į specialias kiurymes iki atramos.
- Apsaugai nuo ištraukimo apsauginį varžtą (38) vėl įsukite į ilginamąjį lankelį.

### Stacionarus ir lankstus montavimas

- ▶ **Norint užtikrinti saugų darbą, elektrinį įrankį prieš pradėdami naudoti reikia pritvirtinti ant lygaus ir stabilaus darbinio paviršiaus (pvz., darbatalio).**

#### Montavimas ant darbinio paviršiaus (žr. B1–B2 pav.)

- Pritvirtinkite elektrinį įrankį specialia sriegine jungtimi prie darbinio paviršiaus. Tam tikslui yra skirtos kiurymės (19).

arba

- Priveržkite prietaiso kojeles standartiniu veržtuvu prie darbinio paviršiaus.

#### Montavimas prie Bosch darbinio stalo

Naudojantis Bosch GTA darbiniais stalais su reguliuojamo aukščio kojelėmis, elektrinį įrankį galima pastatyti ant bet kio pagrindo. Darbinio stalo ruošinio atramos skirtos ilgiems ruošiniams padėti.

- ▶ **Perskaitykite visas prie darbinio stalo pridedamas įspėjamasias nuorodas ir reikalavimus.** Nesilaikant įspėjamųjų nuorodų ir reikalavimų gali trenkti elektros smūgis, kilti gaisras ir/arba galima susižaloti ar sužaloti kitus asmenis.

- ▶ **Prieš pradėdami montuoti prietaisą, tinkamai surinkite darbinį stalą.** Kad stalas su prietaisu nesulūžtų, būtina nepriekaištingai sumontuoti.

- Elektrinį įrankį ant darbinio stalo montuokite transportavimo padėtyje.

### Dulkių, pjuvenų ir drožlių nusiurbimas

Medžiagų, kurių sudėtyje yra švino, kai kurių rūšių medienos, mineralų ir metalų dulkės gali būti kenksmingos sveikatai. Dirbančiam arba netoli esantiems asmenims nuo sąlyčio su dulkėmis arba jų įkvėpus gali kilti alerginės reakcijos, taip pat jie gali susirgti kvėpavimo takų ligomis.

Kai kurios dulkės, pvz., ažuolo ir buko, yra vėžį sukeliančios, o ypač, kai mediena yra apdorota specialiomis medienos priežiūros priemonėmis (chromatu, medienos apsaugos priemonėmis). Medžiagas, kuriose yra asbesto, leidžiama apdoroti tik specialistams.

- Jei yra galimybė, naudokite apdirbamai medžiagai tinkančią dulkių nusiurbimo įrangą.
- Pasirūpinkite geru darbo vietos vėdinimu.
- Rekomenduojama dėvėti kvėpavimo takų apsauginę kaukę su P2 klasės filtru.

Laikykitės jūsų šalyje galiojančių apdorojamoms medžiagoms taikomų taisyklių.

- ▶ **Saugokite, kad darbo vietoje nesusikauptų dulkių.** Dulkės lengvai užsidega.

Dulkių ir pjuvenų nusiurbimo įrangą gali užblokuoti dulkės, pjuvenos ir atskilusios ruošinio dalys.

- Elektrinį įrankį išjunkite ir iš kištukinio lizdo ištraukite kištuką.
- Palaukite, kol pjūklo diskas visiškai sustos.
- Nustatykite užsiblokavimo priežastį ir ją pašalinkite.

#### Integruotas dulkių nusiurbimas (žr. C pav.)

Drožlėms surinkti naudokite kartu tiekiamą dulkių surinkimo maišelį (1).

- Dulkių surinkimo maišelį (1) užstumkite ant pjuvenų išmetimo angos (31).

Pjaunant dulkių surinkimo maišelis niekada neturi liestis prie judančių prietaiso dalių.

Laiku iškratykite dulkių surinkimo maišelį.

► **Po kiekvieno naudojimo patikrinkite ir išvalykite dulkių surinkimo maišelį.**

► **Kad išvengtumėte gaisro pavojaus, prieš pjaudami aliuminį dulkių surinkimo maišelį nuimkite.**

### Išorinis dulkių nusiurbimas

Norėdami siurbti, prie pjūvenų išmetimo angos (31) taip pat galite prijungti dulkių siurblio žarną (Ø 36 mm).

- Dulkių siurblio žarną prijunkite prie pjūvenų išmetimo angos (31).

Dulkių siurblys turi būti pritaikytas apdirbamo ruošinio pjūvenoms, drožlėms ir dulkėms nusiurbti.

Sveikatai ypač pavojingoms, vėžį sukeliančioms, sausoms dulkėms nusiurbti būtina naudoti specialų dulkių siurbį.

### Pjūklo disko keitimas (žr. D1–D3 pav.)

► **Prieš atliekant bet kokius elektrinio įrankio reguliavimo ar priežiūros darbus reikia ištraukti kištuką iš elektros tinklo lizdo.**

► **Montuodami pjūklo diską mūvėkite apsaugines pirštines.** Prisilietus prie pjūklo disko iškyla susižalojimo pavojus.

Naudokite tik tokius diskus, kurių maksimalus leistinas greitis yra didesnis už elektrinio prietaiso tuščiosios eigos sukūpi skaičių.

Naudokite tik tokius pjūklo diskus, kurie atitinka šioje naudojimo instrukcijoje pateiktus duomenis ir yra patikrinti pagal EN 847-1 bei atitinkamai paženklinėti.

Naudokite tik šio elektrinio įrankio gamintojo rekomenduojamus ir apdorojami medžiagai tinkamus pjūklo diskus. Taip apsaugosite pjūklo dantis nuo perkaitimo pjaunant.

### Pjūklo disko išėmimas

- Elektrinį įrankį nustatykite į darbinę padėtį.
- Slankųjį apsauginį gaubtą (9) atitraukite atgal ir laikykite jį šioje padėtyje.
- Šešiabriauniu raktu (6 mm) (32) sukite varžtą su vidiniu šešiakampiu (39) ir tuo pačiu spauskite suklio fiksatorių (28), kol jis užsifiksuos.
- Suklio fiksatorių (28) laikykite paspaustą ir išsukite varžtą su vidiniu šešiakampiu (39), sukdami pagal laikrodžio rodyklę (kairinis sriegis!).
- Nuimkite prispaudžiamąjungę (40).
- Išimkite pjūklo diską (41).
- Slankųjį apsauginį gaubtą atsargiai vėl nuleiskite žemyn.

### Pjūklo disko įdėjimas

► **Įdėdami naują pjūklo diską atkreipkite dėmesį, kad pjūklo dantų pjovimo kryptis (rodyklės ant pjūklo disko) sutaptų su rodyklės ant slankiojo apsauginio gaubto kryptimi!**

Jei reikia, prieš pradėdami montuoti nuvalykite visas dalis, kurias ketinate montuoti.

- Slankųjį apsauginį gaubtą (9) atitraukite atgal ir laikykite jį šioje padėtyje.
- Uždėkite naują pjūklo diską ant vidinės prispaudžiamosios jungės (42).
- Uždėkite prispaudžiamąjungę (40) ir varžtą su vidiniu šešiakampiu (39). Spauskite suklio fiksatorių (28), kol jis užsifiksuos, ir užveržkite varžtą su vidiniu šešiakampiu, sukdami prieš laikrodžio rodyklę.
- Slankųjį apsauginį gaubtą atsargiai vėl nuleiskite žemyn.

## Naudojimas

► **Prieš atliekant bet kokius elektrinio įrankio reguliavimo ar priežiūros darbus reikia ištraukti kištuką iš elektros tinklo lizdo.**

### Transportavimo apsauga (žr. E pav.)

Naudojant transportavimo apsaugą (34), elektrinį įrankį lengviau transportuoti į įvairias eksploataavimo vietas.

### Prietaiso atblokavimas (darbinė padėtis)

- Rankena (4) lenkite prietaiso svertą šiek tiek žemyn, kad atblokuotumėte transportavimo apsaugą (34).
- Transportavimo apsaugą (34) visiškai ištraukite.
- Lėtai kelkite prietaiso svertą aukštyn.

### Prietaiso užblokavimas (transportavimo padėtis)

- Kad užfiksuotumėte pjovimo stalą (12) užveržkite fiksuojamą rankenėlę (15).
- Prietaiso svertą už rankenos (4) lenkite žemyn tol, kol transportavimo apsaugą (34) bus galima visiškai įstumti vidun.

Dabar prietaiso svertas yra saugiai užfiksuotas transportavimui.

### Paruošimas darbui

#### Pjovimo stalo pailginimas (žr. F pav.)

Ilgų ruošinių laisvus galus reikia atremti arba po jais ką nors padėti.

Naudojant ilginamąjį lankelį (21), galima padidinti pjovimo stalą kairėje arba dešinėje.

- Atlaisvinkite prispaudžiamą varžtą (13).
- Pjovimo ilginamąjį lankelį (21) iki pageidaujamo ilgio traukite į išorę.
- Norėdami užfiksuoti ilginamąjį lankelį, vėl užveržkite prispaudžiamą varžtą (13).

#### Atraminio bėglio pastūmimas (žr. G pav.)

Pjaunant įstrižuju kampu vertikaloje plokštumoje, reikia paslinkti reguliuojamą atraminį bėgelį (23).

- Atlaisvinkite sparnuotąjį varžtą (43).
- Reguliuojamą atraminį bėgelį (23) visiškai ištraukite.
- Vėl tvirtai užveržkite sparnuotąjį varžtą (43).

Atlikę pjūvį įstrižuju kampu vertikaloje plokštumoje, reguliuojamą atraminį bėgelį (23) vėl pastumkite atgal (atlaisvinkite sparnuotąjį varžtą (43); atraminį bėgelį (23) kiek galima pastumkite į vidų; sparnuotąjį varžtą vėl užveržkite).



### Ruošinio tvirtinimas (žr. H pav.)

Kad užtikrintumėte optimalų darbo saugumą, ruošinį visada privalote gerai priveržti.

Neapdorokite ruošinių, kurie yra per maži, kad juos būtų galima gerai priveržti.

- Spauskite ruošinį į atraminius bėgelius **(11)** ir **(23)**.
- Kartu teikiamą veržtuvą **(22)** įstatykite į specialią kiaurymę **(35)**.
- Atlaisvinkite sparnuotąjį varžtą **(44)** ir priderinkite veržtuvą prie ruošinio. Tvirtai užveržkite sparnuotąjį varžtą.
- Užveržkite srieginį strypą **(45)** ir tokiu būdu užfiksuokite ruošinį.

### Ruošinio atlaisvinimas

- Norėdami atlaisvinti veržtuvą, sukite srieginį strypą **(45)** prieš laikrodžio rodyklę.

### Įstrižo pjūvio kampo horizontalioje plokštumoje nustatymas

Norint užtikrinti, kad pjūviai būtų tikslūs, po intensyvaus prietaiso naudojimo turite patikrinti pagrindinius prietaiso nustatymus ir, jei reikia, nustatyti iš naujo.

Norint tai atlikti, reikia turėti patirties ir specialių įrankių. Bosch elektrinių įrankių remonto dirbtuvių specialistai šį darbą atliks greitai ir patikimai.

- ▶ **Prieš pradėdami pjauti visada gerai užveržkite fiksuojamąjį rankenėlę (15).** Priešingu atveju pjūklo diskas gali užstrigti ruošinyje.

### Įstrižo pjūvio kampo horizontalioje plokštumoje nustatymas (žr. I pav.)

Įstrižo pjūvio kampą horizontalioje plokštumoje galima nustatyti nuo 47° (kairėje pusėje) iki 47° (dešinėje pusėje).

- Atlaisvinkite fiksuojamąjį rankenėlę **(15)**, jei ji yra užveržta.
- Traukite svirtelę **(16)** aukštyn, fiksuojamąjį rankenėlę sukite pjovimo stalą **(12)** kairėn arba dešinėn ir, naudodamiesi kampo žymekliu **(17)**, nustatykite pageidaujamą įstrižo pjūvio kampą horizontalioje plokštumoje.
- Fiksuojamąjį rankenėlę **(15)** vėl užveržkite.

Kad būtų galima greitai ir tiksliai nustatyti dažnai naudojamus įstrižo pjūvio kampus horizontalioje plokštumoje, ant pjovimo stalo yra įpjovos:

kairėn	dešinėn
0°	
45°; 30°; 22,5°; 15°	15°; 22,5°; 30°; 45°

- Atlaisvinkite fiksuojamąjį rankenėlę **(15)**, jei ji yra užveržta.
- Traukite svirtelę **(16)** ir sukite pjovimo stalą **(12)** iki norimos įpjovos kairėje arba dešinėje.
- Svirtelę vėl atleiskite. Turite jausti, kaip svirtelė įsistato į įpjovą.
- Fiksuojamąjį rankenėlę **(15)** vėl užveržkite.

### Įstrižo pjūvio kampo vertikaloje plokštumoje nustatymas (žr. J pav.)

Įstrižo pjūvio kampą vertikaloje plokštumoje galima nustatyti nuo 0° iki 45°.

- Reguliuojamą atraminį bėgelį **(23)** visiškai ištraukite.
- Atlaisvinkite prispaudžiamąjį svirtelę **(33)**.
- Rankena **(4)** lenkite įrankio svertą, kol kampo žymeklis **(25)** parodys norimą įstrižo pjūvio kampą vertikaloje plokštumoje.
- Laikykite prietaiso svertą šioje padėtyje ir vėl užveržkite fiksuojamąjį rankenėlę **(33)**.

**Standartiniais 0° ir 45° kampams greitai ir tiksliai nustatyti** yra skirtos specialios gamykloje nustatytos atamos.

### Paruošimas naudoti

- ▶ **Atkreipkite dėmesį į tinklo įtampą!** Maitinimo šaltinio įtampa turi sutapti su elektrinio įrankio firminėje lentelėje nurodytais duomenimis.
- ▶ **Atkreipkite dėmesį į tinklo įtampą! Maitinimo šaltinio įtampa turi sutapti su elektrinio įrankio firminėje lentelėje nurodytais duomenimis. 230 V pažymėtus elektrinius įrankius galima jungti ir į 220 V įtampos elektros tinklą.**

### Įjungimas (žr. K pav.)

- Norėdami elektrinį įrankį **įjungti, pirmiausia** į vidurį pastumkite įjungimo blokatorių **(5)**, **o po to** paspauskite įjungimo-išjungimo jungiklį **(29)** ir laikykite jį paspaustą.

**Nuoroda:** dėl saugumo įjungimo-išjungimo jungiklio **(29)** užfiksuoti negalima, dirbant su įrankiu jis visada turi būti laikomas nuspaustas.

### Išjungimas

- Norėdami **išjungti**, atleiskite įjungimo-išjungimo jungiklį **(29)**.

### Pjovimas

#### Bendrosios pjovimo nuorodos

- ▶ **Prieš pradėdami pjauti visada gerai užveržkite fiksuojamąjį rankenėlę (15) ir prispaudžiamąjį svirtelę (33).** Priešingu atveju pjūklo diskas gali užstrigti ruošinyje.
- ▶ **Prieš pradėdami pjauti įsitinkinkite, kad pjūklo diskas negalės paliesti nei atraminio bėgelio, nei veržtuvų, nei kitų prietaiso dalių. Nuimkite pritvirtintas pagalbines atramas arba jas atitinkamai priderinkite.**

Saugokite pjūklo diską nuo smūgių ir sutrenkimų. Nespauskite pjūklo disko iš šono.

Pjaukite tik naudojimo pagal paskirtį skyriuje nurodytas medžiagas.

Neapdorokite jokių persikreipusių ruošinių. Ruošins turi būti su lygiu kraštu, kad jį būtų galima priglauti prie atraminio bėgelio.

Ilgų ir sunkių ruošinių laisvus galus reikia atremti arba po jais ką nors padėti.

Įsitikinkite, kad slankiusis apsauginis gaubtas gerai veikia ir gali laisvai judėti. Įrankio svertą lenkiant žemyn, slankiusis apsauginis gaubtas turi atsідaryti. Įrankio svertą keliant aukštyn, slankiusis apsauginis gaubtas turi vėl uždengti pjūklo diską, o aukščiausioje įrankio sverto padėtyje užsifikuoti.

### Dirbančiojo padėtis (žr. L pav.)

- **Nestovėkite priešais elektrinį įrankį vienoje linijoje su pjūklo disku, visada stovėkite nuo pjovimo disko pasitraukę į šoną.** Taip jūsų kūnas bus apsaugotas nuo galimos atatrakos.
- Rankas ir pirštus laikykite toliau nuo besisukančio pjūklo disko.
- Nesukryžiuokite savo rankų priešais prietaiso svertą.

### Pjovimas (nupjovimas)

- Suveržkite ruošinį atitinkamai pagal matmenis.
- Nustatykite norimą įstrižo pjūvio kampą horizontalioje ir/ arba vertikalioje plokštumoje. Atlikdami įstrižus pjūvius horizontalioje plokštumoje dešinėn, atramą vienodo ilgio ruošiniams (10) turite visiškai ištraukti arba visai nuimti.
- Elektrinį įrankį įjunkite.
- Rankena (4) prietaiso svertą lėtai lenkite žemyn.
- Pjaukite ruošinį tolygia pastūma.
- Išjunkite elektrinį įrankį ir palaukite, kol pjūklas (41) visiškai sustos.
- Lėtai kelkite prietaiso svertą aukštyn.

### Darbo patarimai

#### Pjovimo linijos žymėjimas (žr. M pav.)

Lazerio spindulys rodo pjūklo disko pjovimo liniją. Todėl neatidarydami slankiojo apsauginio gaubto galite nustatyti tikslią ruošinio pjovimo padėtį.

- Tuo tikslu jungikliu (30) įjunkite lazerio spindulį.
- Ant ruošinio esančią žymę nukreipkite palei lazerio linijos dešinį kraštą.

**Nuoroda:** prieš pradėdami pjauti patikrinkite, ar tinkamai rodoma pjūvio linija. Intensyviai naudojant dėl vibracijos lazerio spindulys gali pasislinkti.

#### Leistini ruošinio matmenys

##### Didžiausi ruošiniai:

Įstrižo pjūvio kampas horizontalioje plokštumoje	Įstrižo pjūvio kampas vertikaloje plokštumoje	Aukštis x plotis [mm]
0°	0°	60 x 123
0°	45°	43 x 123
45° (kairėje/dešinėje)	0°	60 x 80
45° (kairėje)	45°	43 x 80
45° (dešinėje)	45°	35 x 80

**Mažiausi ruošiniai** (= visi ruošiniai, kuriuos galima tvirtai įveržti kartu tiekiamu veržtuvu (22) pjūklo disko kairėje ar dešinėje): 145 x 50 mm (ilgis x plotis)

**Maks. pjovimo gylis** (0°/0°): 60 mm

#### Vienodo ilgio ruošinių pjovimas (žr. N pav.)

Kad būtų lengva pjauti vienodo ilgio ruošinius, galite naudoti atramą vienodo ilgio ruošiniams (10).

- Atlaisvinkite prispaudžiamąjį varžtą (46) ir pastumkite atramą vienodo ilgio ruošiniams (10) kreipiamajame bėgelyje (37) iki pageidaujamo ruošinio ilgio.
- Vėl tvirtai užveržkite prispaudžiamąjį varžtą (46).

Ilgesni ruošiniai:

- Atlaisvinkite sparnuotąjį varžtą (36) ir traukite kreipiamąjį bėgelį (37) į išorę iki atramos.
- Vėl tvirtai užveržkite sparnuotąjį varžtą (36).
- Atramą vienodo ilgio ruošiniams (10) nustatykite norimam ruošinio ilgiui.

Pjovimas be atramos vienodo ilgio ruošiniams:

- Atlaisvinkite prispaudžiamąjį varžtą (46) ir pastumkite atramą vienodo ilgio ruošiniams (10) kreipiamajame bėgelyje (37) kiek galima į išorę.
- Atramą vienodo ilgio ruošiniams pasukite 90° taip, kad ji būtų priglundusi prie atraminio bėgelio (11).
- Vėl tvirtai užveržkite prispaudžiamąjį varžtą (46).

#### Nestandartiniai ruošiniai

Norėdami pjauti išlenktus ar apvalius ruošinius, juos turite labai gerai apsaugoti nuo nuslydimo. Pjovimo linijoje neturi būti jokio tarpelio tarp ruošinio, atraminio bėgelio ir pjovimo stalo.

Jei reikia, galite naudoti specialius laikiklius.

#### Įstatomųjų plokštelių keitimas (žr. O pav.)

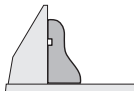
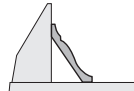
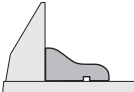
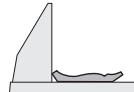
Įstatomoji plokštelė (14) po ilgesnio elektrinio prietaiso naudojimo susidėvi.

Pažeistas įstatomąsias plokšteles būtina pakeiskite.

- Elektrinį įrankį nustatykite į darbinę padėtį.
- Standartiniu kryžminiu atsuktuvu išsukite varžtus (47) ir išimkite seną įstatomąją plokštelę (14).
- Įdėkite naują įstatomąją plokštelę ir vėl užveržkite varžtus (47).

#### Profiliuotų lentjuosčių apdirbimas

Profiliuotas lentjuostas galima apdirbti dviem skirtingais būdais:

Ruošinio padėtis	Profiliuota grindjuostė	Profiliuota lubų lentjuoste
– atrėmus į atraminį bėgelį,		
– paguldžius ant pjovimo stalo.		

Visada pirmiausia patikrinkite įstrižo pjūvio kampą (horizontalioje ir vertikaloje plokštumoje) ant nebetinkamo medienos gabaliuko.

## Pagrindinių nustatymų patikrinimas ir reguliavimas

Norint užtikrinti, kad pjūviai būtų tikslūs, po intensyvaus prietaiso naudojimo turite patikrinti pagrindinius prietaiso nustatymus ir, jei reikia, nustatyti iš naujo. Norint tai atlikti, reikia turėti patirties ir specialių įrankių. Bosch elektrinių įrankių remonto dirbtuvių specialistai šį darbą atliks greitai ir patikimai.

### Atraminio bėgelio nustatymas

- Nustatykite elektrinį įrankį į transportavimo padėtį.
- Sukite pjovimo stalą (12) iki pjovimo 0°. Turite jausti, kaip svirtelė (16) įsistato į pjovimą.
- Reguluojamą atraminį bėgelį (23) visiškai ištraukite.

### Patikrinimas (žr. P1 pav.)

- Nustatykite kampainį 90° kampu ir padėkite jį tarp atraminio bėgelio (11) ir pjūklų disko (41) ant pjovimo stalo (12).

Kampainio kojėlė per visą ilgį turi priglusti prie atraminio bėgelio.

### Nustatymas (žr. P2 pav.)

- Kartu su įrankiu pateiktu šešiabriauniu raktu (48) atlaisvinkite visus varžtus su vidiniu šešiakampiu (32).
- Pasukite atraminį bėgelį (11) tiek, kad per visą ilgį būtų prigludęs prie kampainio.
- Vėl tvirtai priveržkite varžtus.

### Kampo žymeklio (horizontalioje plokštumoje) nustatymas (žr. Q pav.)

- Elektrinį įrankį nustatykite į darbinę padėtį.
- Sukite pjovimo stalą (12) iki pjovimo 0°. Turite jausti, kaip svirtelė (16) įsistato į pjovimą.

### Patikrinimas

Kampo žymeklis (17) turi būti vienoje linijoje su 0° žyme, esančia skalėje (18).

### Nustatymas

- Kryžminiu atsuktuvu atlaisvinkite varžtą (49) ir nustatykite kampo žymeklį ties 0° žyme.
- Vėl tvirtai priveržkite varžtą.

### Transportavimas (žr. R pav.)

Prieš transportuodami elektrinį prietaisą atlikite šiuos veiksmus:

- Nustatykite elektrinį įrankį į transportavimo padėtį.
- Nuimkite visą papildomą įrangą, kurios negalite tvirtai primontuoti prie elektrinio prietaiso. Jei yra galimybė, nenaudojamus pjūklų diskus transportuokite uždaroje talpykloje.
- Neškite prietaisą už transportavimo rankenos (3) arba paimekite už specialių išėmų (20), esančių pjovimo stalo šonuose.
- ▶ **Elektriniams prietaisui transportuoti naudokite tik transportavimo įtaisus ir niekada nenaudokite apsauginių įtaisų.**

## Priežiūra ir servisas

### Priežiūra ir valymas

- ▶ **Prieš atliekant bet kokius elektrinio įrankio reguliavimo ar priežiūros darbus reikia ištraukti kištuką iš elektros tinklo lizdo.**
- ▶ **Kad galėtumėte gerai ir saugiai dirbti, pasirūpinkite, kad elektrinis įrankis ir ventiliacinės angos būtų švarūs.**

Jei reikia pakeisti maitinimo laidą, dėl saugumo sumetimų tai turi būti atliekama Bosch įmonėje arba įgaliotose Bosch elektrinių įrankių remonto dirbtuvėse.

Slankusis apsauginis gaubtas turi laisvai judėti ir savaime užsidaryti. Todėl slankųjį apsauginį gaubtą ir aplink jį esančias dalis reguliariai valykite.

Po kiekvienos darbinės operacijos dulkes ir pjūvenas išpūskite suspaustu oru arba išvalykite teptuku.

Reguliariai valykite slydimo ratuką (26).

### Lazerio lęšio valymas (žr. S pav.)

- Slankųjį apsauginį gaubtą (9) atitraukite atgal ir laikykite jį šioje padėtyje.
- Atlaisvinkite lazerio apsauginio gaubtelio (7) rantytąjį varžtą (50).
- Nuimkite permatomą lazerio lęšio gaubtelį (51), traukdami jį pirmyn, ir nuplaukite nešvarumus sausa, minkšta šluoste.
- Gaubtelį (51) iki atramos vėl įstatykite į lazerio apsauginį gaubtelį (7) ir vėl tvirtai užveržkite rantytąjį varžtą (50).

### Papildoma įrangą

	Gaminio numeris
Ilginamasis lankelis	1 619 PB6 147
Dulkių surinkimo maišelis	1 619 PB6 246
<b>Pjūklų diskai medienai ir plokštėms, klijuotiems skydams ir lentjuostėms</b>	
Pjūklų diskas 216 x 30 mm, 48 dantys	2 608 640 432
<b>Pjūklų diskai plastikui ir spalvotiesiems metalams</b>	
Pjūklų diskas 216 x 30 mm, 60 dantų	2 608 640 446
<b>Pjūklų diskai visų rūšių grindų laminatams</b>	
Pjūklų diskas 216 x 30 mm, 60 dantų	2 608 642 133

### Klientų aptarnavimo skyrius ir konsultavimo tarnyba

Klientų aptarnavimo skyriuje gausite atsakymus į klausimus, susijusius su jūsų gaminio remontu, technine priežiūra bei atsarginėmis dalimis. Detalius brėžinius ir informacijos apie atsargines dalis rasite interneto puslapyje:

**www.bosch-pt.com**

Bosch konsultavimo tarnybos specialistai mielai pakonsultuos Jus apie gaminius ir jų papildomą įrangą.

leškant informacijos ir užsakant atsargines dalis prašome būtinai nurodyti dešimtženklį gaminio numerį, esantį firminėje lentelėje.

#### Lietuva

Bosch įrankių servisas

Informacijos tarnyba: (037) 713350

Įrankių remontas: (037) 713352

Faksas: (037) 713354

El. paštas: [service-pt@lv.bosch.com](mailto:service-pt@lv.bosch.com)

#### Kitus techninės priežiūros skyriaus adresus rasite čia:

[www.bosch-pt.com/serviceaddresses](http://www.bosch-pt.com/serviceaddresses)

#### Šalinimas

Elektrinis įrankis, papildoma įranga ir pakuotė yra pagaminti iš medžiagų, tinkančių antriniam perdirbimui, ir vėliau privalo būti atitinkamai perdirbti.



Nemeskite elektrinių įrankių į buitinių atliekų konteinerius!

#### Tik ES šalims:

Pagal Europos direktyvą 2012/19/ES dėl elektros ir elektroninės įrangos atliekų ir šios direktyvos perkėlimo į nacionalinę teisę aktus, naudoti nebetinkami elektriniai įrankiai turi būti surenkami atskirai ir perdirbami aplinkai nekenksmingu būdu.

مخصص للاستعمال الخارجي من خطر الصدمات الكهربائية.

◀ **إن لم يكن بالإمكان تجنب تشغيل العدة الكهربائية في الأجواء الرطبة، فاستخدم مفتاح للوقاية من التيار المتخلف.** إن استخدام مفتاح للوقاية من التيار المتخلف يقلل خطر الصدمات الكهربائية.

#### أمان الأشخاص

◀ **كن يقظا وانتبه إلى ما تفعله واستخدم العدة الكهربائية بتعقل.** لا تستخدم عدة كهربائية عندما تكون متعبا أو عندما تكون تحت تأثير المخدرات أو الكحول أو الأدوية. عدم الانتباه للحظة واحدة عند استخدام العدة الكهربائية قد يؤدي إلى إصابات خطيرة.

◀ **قم لارتداء تجهيزات الحماية الشخصية.** وارتد دائما نظارات واقية. يعد ارتداء تجهيزات الحماية الشخصية، كقناع الوقاية من الغبار وأحذية الأمان الواقية من الانزلاق والحدوث أو واقية الأذنين، حسب ظروف استعمال العدة الكهربائية، من خطر الإصابة بجروح.

◀ **تجنب التشغيل بشكل غير مقصود.** تأكد من كون العدة الكهربائية مطفأة قبل توصيلها بالتيار الكهربائي و/أو بالمركم، وقبل رفعها أو حملها. إن كنت تضع إصبعك على المفتاح أثناء حمل العدة الكهربائية أو إن وصلت الجهاز بالشبكة الكهربائية بينما لامفتاح على وضع التشغيل، قد يؤدي إلى وقوع الحوادث.

◀ **انزع أداة الضبط أو مفتاح الربط قبل تشغيل العدة الكهربائية.** قد تؤدي الأداة أو المفتاح المتواجد في جزء دوار من الجهاز إلى الإصابة بجروح.

◀ **تجنب أوضاع الجسم غير الطبيعية.** قف بأمان وحافظ على توازنك دائما. سيسمح لك ذلك بالتمكّن في الجهاز بشكل أفضل في المواقف الغير متوقعة.

◀ **قم بارتداء ثياب مناسبة.** لا ترتد الثياب الفضفاضة أو الملّية. احرص على إبقاء الشعر والملابس بعيدا عن الأجزاء المتحركة. قد تتشابك الثياب الفضفاضة والملّية والشعر الطويل بالأجزاء المتحركة.

◀ **إن جاز تركيب تجهيزات شفت وتجميع الغبار، فتأكد من أنها موصولة وبأنه يتم استخدامها بشكل سليم.** قد يقلل استخدام تجهيزات لشفت الغبار من المخاطر الناتجة عن الغبار.

◀ **لا تستخدم العدة الكهربائية بلا مبالاة وتجاهل قواعد الأمان الخاصة بها نتيجة لتعودك على استخدام العدة الكهربائية وكثرة استخدامها.** فقد يتسبب الاستخدام دون حرص في حدوث إصابة بالغة تحدث في أجزاء من الثانية.

◀ **استخدام العدد الكهربائية والعناية بها لا تفرط بتحميل الجهاز.** استخدم لتفنيذ أشغالك العدة الكهربائية المخصصة لذلك. إنك تعمل بشكل أفضل وأكثر أماناً بواسطة العدة الكهربائية الملائمة في مجال الأداء المذكور.

◀ **لا تستخدم العدة الكهربائية إن كان مفتاح تشغيلها تالف.** العدة الكهربائية التي لم يعد من

## عربي

### إرشادات الأمان

#### تحذيرات أمان عامة للعدد الكهربائية

**تحذير** اطلع على كافة تحذيرات الأمان والتعليمات والصور والمواصفات المرفقة بالعدة الكهربائية. عدم اتباع التعليمات الواردة أدناه قد يؤدي إلى حدوث صدمة كهربائية، إلى نشوب حريق و/أو الإصابة بجروح خطيرة.

#### احتفظ بجميع الملاحظات التحذيرية والتعليمات للمستقبل.

يقصد بمصطلح «العدة الكهربائية» المستخدم في الملاحظات التحذيرية، العدد الكهربائية الموصولة بالشبكة الكهربائية (بواسطة كابل الشبكة الكهربائية) وأيضاً العدد الكهربائية المزودة بمركم (دون كابل الشبكة الكهربائية).

#### الأمان بمكان الشغل

◀ **حافظ على نظافة مكان شغلك وإضاءته بشكل جيد.** الفوضى في مكان الشغل ونطاقات العمل غير المضاء قد تؤدي إلى وقوع الحوادث.

◀ **لا تشغل بالعدة الكهربائية في نطاق معرض لخطر الانفجار مثل الأماكن التي تتوفر فيه السوائل أو الغازات أو الأبخرة القابلة للاشتعال.** العدد الكهربائية تولد شرراً قد يتطاير، فيشعل الأبخرة والأبخرة.

◀ **حافظ على بقاء الأطفال وغيرهم من الأشخاص بعيدا عندما تستعمل العدة الكهربائية.** تشتت الانتباه قد يتسبب في فقدان السيطرة على الجهاز.

#### الأمان الكهربائي

◀ **يجب أن يتلائم قابس العدة الكهربائية مع المقبس.** لا يجوز تغيير القابس بأي حال من الأحوال. لا تستعمل القوايس المهائية مع العدد الكهربائية المؤرّضة (ذات طرف أرضي). تخفّض القوايس التي لم يتم تغييرها والمقابس الملائمة من خطر الصدمات الكهربائية.

◀ **تجنب ملامسة جسمك للأسطح المؤرّضة كالأنابيب والمبردات والمواقد أو التلّجات.** يزداد خطر الصدمات الكهربائية عندما يكون جسمك مؤرّض أو موصل بالأرضي.

◀ **أبعد العدة الكهربائية عن الأمطار أو الرطوبة.** يزداد خطر الصدمات الكهربائية إن تسرب الماء إلى داخل العدة الكهربائية.

◀ **لا تسئ استعمال الكابل.** لا تستخدم الكابل في حمل العدة الكهربائية أو سحبها أو سحب القابس من المقبس. احرص على إبعاد الكابل عن الحرارة والزيت والحواف الحادة أو الأجزاء المتحركة. تزيد الكابلات التالفة أو المتشابكة من خطر الصدمات الكهربائية.

◀ **عند استخدام العدة الكهربائية خارج المنزل اقتصر على استخدام كابلات التمديد الصالحة للاستعمال الخارجي.** يقلل استعمال كابل تمديد

- الممكن التحكم بها عن طريق مفتاح التشغيل والإطفاء تعتبر خطيرة ويجب أن يتم إصلاحها.
- ◀ **اسحب القاس من المقبس و/أو اخلع المرمك، إذا كان قابلاً للخلع، قبل ضبط الجهاز وقبل استبدال الملحقات أو قبل تخزين الجهاز.** تمنع هذه الإجراءات وقائية تشغيل العدة الكهربائية بشكل غير مقصود.
- ◀ **احتفظ بالعدد الكهربائية التي لا يتم استخدامها بعيداً عن متناول الأطفال.** لا تسمح باستخدام العدة الكهربائية لمن لا خبرة له بها أو لمن لم يقرأ تلك التعليمات. العدد الكهربائية خطيرة إن تم استخدامها من قبل أشخاص دون خبرة.
- ◀ **اعتن بالعدة الكهربائية والملحقات بشكل جيد.** تأكد أن أجزاء الجهاز المتحركة مركبة بشكل سليم وغير مستعصية عن الحركة، وتفحص ما إن كانت هناك أجزاء مكسورة أو في حالة تؤثر على سلامة أداء العدة الكهربائية. ينبغي إصلاح هذه الأجزاء التالفة قبل إعادة تشغيل الجهاز. الكثير من الموادث مصدرها العدد الكهربائية التي تتم صيانتها بشكل رديء.
- ◀ **احرص على إبقاء عدد القطع نظيفة وحادة.** إن عدد القطع ذات حواف القطع المادة التي تم صيانتها بعناية تتكلم بشكل أقل ويمكن توجيهها بشكل أيسر.
- ◀ **استخدم العدد الكهربائية والتوابع وريش الشغل إلخ. وفقاً لهذه التعليمات.** تراعى أثناء ذلك ظروف الشغل والعمل المراد تنفيذه. استخدام العدد الكهربائية لغير الأشغال المخصصة لأجلها قد يؤدي إلى حدوث الحالات الخطيرة.
- ◀ **احرص على إبقاء المقابض وأسطح المسك جافة ونظيفة وخالية من الزيوت والشحوم.** المقابض وأسطح المسك الزلقة لا تتبع التشغيل والتحكم الآمن في العدة في المواقف غير المتوقعة.
- الخدمة**
- ◀ **احرص على إصلاح عدتك الكهربائية فقط بواسطة العمال المتخصصين وباستعمال قطع الغيار الأصلية فقط.** يضمن ذلك المحافظة على أمان الجهاز.
- تحذيرات الأمان الخاصة بمناشير التلسين**
- ◀ **مناشير التلسين مخصصة لقطع الأخشاب أو المنتجات الشبيهة بالأخشاب، ولا يمكن استخدامها مع أقراص القطع السحجية لقطع المواد الحديدية مثل القضبان والسيقان والجويعطات المعدنية وخلافه.** ويسبب الغبار الخشن انحصار الأجزاء المتحركة مثل الواقية السفلية. كما أن الشرر الناتج من القطع السحجي يؤدي لاحتراق الواقية السفلية، وولجبة الشق والأجزاء البلاستيكية الأخرى.
- ◀ **استخدم قامطات لتدعيم قطعة الشغل إن أمكن ذلك.** وفي حالة تدعيم قطعة الشغل بيدك، فيجب أن تبعد يدك دائماً عن جانبي شفرة المنشار لمسافة لا تقل عن 100 مم. لا تستخدم هذا المنشار لقطع قطع صغيرة
- للغاية لدرجة بصعب معها قمطها بإحكام أو تثبتها باليد. إذا وضعت يدك على مسافة قريبة للغاية من نصل المنشار، فسيكون هناك خطر متزايد من التعرض للإصابة من جراء ملامسة الشفرة.
- ◀ **يجب أن تكون قطعة الشغل ثابتة ومحكمة التثبيت بقامطة أو مثبتة باتجاه كلا من المصد والطاولة.** لا تقم بتدعيم قطعة الشغل على الشفرة ولا تقطع بأي حال من الأحوال «بدون وسائل مساعدة». فقطع الشغل غير المثبتة أو المتحركة قد تندفع عند العمل بالسرعات العالية، مما يتسبب في التعرض لإصابات.
- ◀ **ادفع المنشار عبر قطعة الشغل.** ولا تجذب المنشار عبر قطعة الشغل. لعمل قطعية، ارفع رأس المنشار واسحبها فوق قطعة الشغل دون إجراء قطع، ثم أدر المحرك، واضغط على رأس المنشار لأسفل وادفع المنشار عبر قطعة الشغل. أما القطع من خلال شوط سحب فسوف يتسبب على الأرجح في صعود شفرة المنشار فوق قطعة الشغل واندفاع مجموعة الشفرة بعنف باتجاه المشغل.
- ◀ **لا تضع يدك في وضع مختلف فوق خط القطع المقرر سواء أمام أو خلف شفرة المنشار.** حيث إن تدعيم قطعة الشغل «بيد في وضع متقاطع» أي تثبيت قطعة الشغل بيدك اليسرى على يمين شفرة المنشار أو العكس يعد أمراً خطيراً للغاية.
- ◀ **لا تمد إحدى يديك خلف المصد لمسافة تقل عن 100 مم من جانبي شفرة المنشار، لإزالة نشارة الخشب أو لأي سبب آخر أثناء دوران الشفرة.** حيث إن اقتراب شفرة المنشار الدوارة من يدك قد لا يكون واضحاً وقد تتعرض لإصابة بالغة.
- ◀ **افحص قطعة الشغل الخاصة بك قبل القطع.** إذا كانت قطعة الشغل مقوسة أو ملتوية، فقم بقمطها باستخدام الجانب المقوس للخارج باتجاه المصد. وتأكد دائماً من عدم وجود فجوة بين قطعة الشغل والمصد والطاولة على طول خط القطع. قطع الشغل المثنية أو الملتوية يمكن أن تنحرف أو تتحرك وقد تتسبب في إعاقة حركة شفرة المنشار الدوارة أثناء القطع. وينبغي ألا يكون هناك أية مسامير أو أجسام غريبة في قطعة الشغل.
- ◀ **لا تستخدم المنشار حتى يتم إخلاء الطاولة من جميع الأدوات ونشارة الخشب وخلافه، بحيث لا يبقى سوى قطعة الشغل.** فالعوائق الصغيرة أو القطع الخشبية السائبة أو الأجسام الأخرى التي تتلامس مع الشفرة الدوارة يمكن أن تتطاير بسرعة عالية.
- ◀ **اقطع قطعة شغل واحدة فقط في كل مرة.** حيث إن قطع الشغل العديدة المتراكمة لا يمكن قمطها أو تدعيمها كما ينبغي، وقد تتسبب في إعاقة حركة شفرة المنشار أو قد تنحرف أثناء القطع.
- ◀ **تأكد أن منشار التلسين مركب أو موضوع على سطح عمل مستو وثابت قبل الاستخدام.** فسطح العمل المستوي والثابت يقلل من خطر عدم اتزان منشار التلسين.

- ◀ رأس النشر دون تحكم فقد يؤدي هذا إلى نشوء خطر إصابة.
- ◀ حافظ على نظافة مكان العمل. كما أن اختلاط المواد بعضها ببعض أمر خطير جداً. حيث يمكن أن يشتعل غبار المعدن الخفيف أو ينفجر.
- ◀ لا تستخدم أنصال المنشار الثالمة أو المتشققة أو الملتوية أو التالفة. فأنصال المنشار ذات الأسنان الثالمة أو المترصعة بشكل خاطئ تتسبب من جراء شق النشر الشديد الضيق بالاحتكاك الزائد وبانقماط نصل المنشار وبالصددمات الارتدادية.
- ◀ لا تستخدم أنصال المنشار المصنوعة من الفولاذ العالي الأشابة المناسب للسرعات العالية (فولاذ HSS). فأنصال المنشار هذه قد تنكسر بسهولة.
- ◀ احرص دائماً على استخدام أنصال ذات شكل ومقاس صحيحين (ماسي مقابل مستدير) للتجاويف الوسطى. أنصال المنشار غير المناسبة لأجزاء تركيب المنشار ستدور بشكل حاد عن المركز مما يتسبب في فقدان التحكم.
- ◀ لا تبعد بقايا القص أو نشارة الخشب أو ما شابه عن مجال القطع أبداً أثناء تشغيل العدة الكهربائية. وجه دائماً ذراع العدة إلى وضع الاستراحة أولاً، ثم اطفئ العدة الكهربائية.
- ◀ لا تلمس نصل المنشار بعد العمل، قبل أن يبرد. يسخن نصل المنشار أثناء العمل بشدة.
- ◀ العدة الكهربائية موردة مع لافتة تحذير لليزر (انظر الجدول «الرموز ومعانيها»).
- ◀ لا تلمس اللافتات التحذيرية على العدة الكهربائية أبداً.
- ◀ لا توجه شعاع الليزر على الأشخاص أو الحيوانات ولا توجه نظرك إلى شعاع الليزر المباشر أو المنعكس. حيث يتسبب ذلك في إبهار الأشخاص أو في وقوع حوادث أو حدوث أضرار بالعينين.
- ◀ في حالة سقوط أشعة الليزر على العين، فقم بخلقها على الفور، وأبعد رأسك عن شعاع الليزر.
- ◀ لا تتم بإجراء تغييرات على جهاز الليزر.
- ◀ لا تدع الأطفال يستخدمون العدة الكهربائية دون مراقبة. قد تسبب عمى لنفسك أو لأشخاص آخرين دون قصد.
- ◀ إذا لم يكن الكلام المكتوب في اللافتة التحذيرية لليزر بلغة بلدك، قم بلصق اللافتة المرفقة بلغة بلدك عليه قبل التشغيل للمرة الأولى.
- ◀ قم بتخبط عملك. كل مرة تقوم فيها بتغيير وضع ضبط زاوية القطع المائل أو المشطوف، تأكد أن المصدر القابل للضبط مضبوط بشكل صحيح لتدعيم قطعة الشغل ولكي لا يتداخل مع الشفرة أو نظام الحماية. دون «تشغيل» الجهاز ودون وضع قطعة شغل على الطاولة، قم بتحريك شفرة المنشار لمحاكاة عملية قطع كاملة وذلك لضمان عدم حدوث تداخل أو خطر تعرض المصدر للقطع.
- ◀ قم بتوفير وسيلة تدعيم مناسبة مثل تطويلات الطاولة وحوامل المنشار وخلافه لقطعة الشغل التي يزيد عرضها أو طولها عن سطح الطاولة. قطع الشغل التي يزيد طولها أو عرضها عن طاولة منشار التلسين يمكن أن تنقلب إذا لم يتم تدعيمها بإحكام. في حالة انقلاب قطعة الشغل أو القطعة المقطوعة، فإنها قد تتسبب في رفع الواقية السفلية أو تطايرها بفعل الشفرة الدوارة.
- ◀ لا تستخدم شخص آخر كبديل لتطويلة الطاولة أو كتدعيم إضافي. فالتدعيم غير المتزن لقطعة الشغل يمكن أن يتسبب في إعاقه حركة الشفرة أو انحراف قطعة الشغل أثناء عملية القطع ومن ثم سحب أنت ومعاونك نمو الشفرة الدوارة.
- ◀ يجب ألا يتم زلق أو ضغط القطعة المقطوعة بآية وسائل في مواجهة شفرة المنشار الدوارة. فإذا كانت المسافة محدودة، أي في حالة استخدام مصدات طول، فقد تنحسر القطعة المقطوعة بمواجهة الشفرة وتندفع بقوة.
- ◀ استخدم دائماً قامطة أو وسيلة تثبيت مصممة لتدعيم المواد المستديرة بشكل صحيح مثل القضبان أو الأنابيب. حيث تميل القضبان للتدحرج أثناء قطعها، مما يتسبب في قيام الشفرة «بعضات» ومن ثم سحب قطعة الشغل ويدك نحو الشفرة.
- ◀ دع الشفرة تصل إلى سرعتها القصوى قبل ملامستها لقطعة الشغل. فهذا يقلل من خطر تعرض قطعة الشغل للانفراج.
- ◀ وإذا تعرضت قطعة الشغل أو الشفرة للانحصار، فأوقف منشار التلسين. وانتظر حتى تتوقف جميع الأجزاء المتحركة وافصل القابس عن مصدر الإمداد بالكهرباء و/أو أخرج البطارية. ثم اعمل على تحرير المادة المنحصرة. أما مواصلة النشر بينما قطعة الشغل منحصرة فقد يتسبب في فقدان السيطرة على منشار التلسين أو حدوث ضرر به.
- ◀ بعد انتهاء القطع، اترك المفتاح، و قم بإنزال رأس المنشار لأسفل وانتظر حتى تتوقف الشفرة قبل إزالة القطعة المقطوعة. تقرب يدك من الشفرة المستمرة في الدوران بعد أمرا خطيراً.
- ◀ أمسك المقبض جيداً عند عمل قطعية غير كاملة أو عند ترك المفتاح قبل أن تصبغ رأس المنشار بالكامل في الوضع السفلي. فقد تتسبب حركة كبح المنشار في جذب رأس المنشار بشكل مفاجئ لأسفل، مما يتسبب في خطر التعرض للإصابة.
- ◀ لا تترك المقبض اليدوي عند وصول رأس النشر إلى أدنى موضع. قم دائماً بإرجاع رأس النشر يدوياً إلى أعلى موضع. في حالة تحرك

## الرموز

قد تكون الرموز التالية ذات أهمية من أجل استعمال عدتك الكهربائية. يرجى حفظ الرموز ومعناها. يساعدك تفسير الرموز بشكل صحيح على استعمال عدتك الكهربائية بطريقة أفضل وأكثر أماناً.



## وصف المنتج والأداء

**اقرأ جميع إرشادات الأمان والتعليمات.** ارتكاب الأخطاء عند تطبيق إرشادات الأمان والتعليمات، قد يؤدي إلى حدوث صدمات كهربائية أو إلى نشوب الحرائق و/أو الإصابة بجروح خطيرة.



يرجى الرجوع إلى الصور الموجودة في الجزء الأول من دليل التشغيل.

### الاستعمال المخصص

لقد خصصت العدة الكهربائية كجهاز مركزي ثابت لتنفيذ القطوع الطولية والعرضية بمسار قطع مستقيم في الخشب الصلب والطري وأيضاً في ألواح الخشب المضغوط وألياف الخشب. حيث يمكن عمل زوايا شطب مائل أفقية تتراوح بين 47°- و 47+° وزوايا شطب مائل رأسية تتراوح بين 0° و 45+°. يجوز نشر مجسمات الألمنيوم واللدائن عند استخدام شفرات المنشار الملائمة.

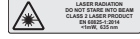
### الأجزاء المصورة

يشير ترقيم الأجزاء المصورة إلى رسوم العدة الكهربائية الموجودة في صفحة الرسوم التخطيطية.

- (1) كيس الغبار
- (2) غطاء الوقاية
- (3) مقبض النقل
- (4) مقبض يدوي
- (5) قفل تشغيل مفتاح التشغيل والإطفاء
- (6) لافتة تحذير الليزر
- (7) غطاء وقاية الليزر
- (8) فتحة خروج أشعة الليزر
- (9) غطاء وقاية متأرجح
- (10) المصادم الطولية
- (11) سكة المصادمة
- (12) قاعدة المنشار
- (13) لولب زنق قضيب التمديد القوسي
- (14) صفحة التلقيم
- (15) مقبض تثبيت لزوايا الشطب المرغوبة (أفقياً)
- (16) ذراع لضبط زوايا الشطب مسبقاً (أفقياً)
- (17) مؤشر زاوية لزوايا الشطب (أفقياً)
- (18) مقياس زوايا الشطب (أفقياً)
- (19) تجاوز التركيب
- (20) تجاوز المسك
- (21) قضيب التمديد القوسي
- (22) الملزمة
- (23) سكة مصادمة قابلة للضبط
- (24) تدريج زوايا الشطب (عمودياً)
- (25) مؤشر الزاوية (الرأسية)
- (26) بكرة إزلاق
- (27) حارفة النشارة
- (28) قفل محور الدوران

### الرموز ومعناها

**أشعة الليزر  
لا تنظر إلى الشعاع  
فئة الليزر 2**



**لا تقترب بيدك من نطاق النشر أثناء عمل العدة الكهربائية.** قد تحدث إصابات عند ملامسة شفرة المنشار.



**قم بارتداء قناع للوقاية من الغبار.**



**قم بارتداء نظارات واقية.**



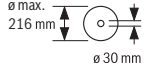
**قم بارتداء واقية سمع.** قد يؤدي تأثير الضجيج إلى فقدان قدرة السمع.



**نطاق الخطر! حافظ على إبعاد اليدين والأصابع والذراعين عن هذا النطاق قدر الإمكان.**

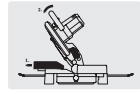


تراعي مقاسات شفرة المنشار. يجب أن يتلاءم قطر الثقب مع محور دوران العدة دون وجود نسبة تفاوت. إذا كان من الضروري استخدام قطع التصغير احرص على الشفرة الفولاذية وقطر الثقب الخاص بشفرة المنشار بالإضافة لقطر محور دوران العدة. استخدم قدر الإمكان قطع التصغير الموردة مع شفرة المنشار.



يجب أن يطابق قطر شفرة المنشار الرقم الموجود على الرمز.

عند نشر زوايا الشطب المائل العمودية يجب جذب سكة المصادمة القابلة للضبط إلى الخارج أو خلعها بالكامل.



لا تحمل العدة الكهربائية أبداً من المقبض اليدوي بذراع العدة.





**GCM 216 منشار القطع والشطب**

**قطر الفجوة** مم 30  
مقاسات قطعة الشغل المسموح بها (الحد الأقصى/الحد الأدنى): انظر „مقاسات قطعة الشغل المسموح بها“، الصفحة 317  
تسري البيانات على جهد اسمي [U] يبلغ 230 فولت. قد تختلف تلك البيانات حسب اختلاف الجهد والظروف الخاصة بكل دولة.  
فقط في العدد الكهربائية غير المزودة بمحدد تيار بدء التشغيل: تسبب عمليات التشغيل في انخفاضات في الجهد لفترات قصيرة. في حالة الظروف غير المناسبة لشبكة الكهرباء قد يحدث أضرار بأجهزة أخرى. في حالة وجود مقاومة بالشبكة أقل من 0,35 أوم فليس من المتوقع حدوث اختلالات.

**التركيب**

◀ **تجنب تشغيل العدة الكهربائية بشكل غير مقصود. لا يجوز أن يكون كابل الشبكة الكهربائية موصولاً بالامداد بالكهرباء أثناء التركيب وأثناء إجراء مجمل الأعمال على العدة الكهربائية.**

**نطاق التوريد**

تُرَاعَى صورة مجموعة التجهيزات الموردة في بداية دليل التشغيل.



- تأكد قبل تشغيل العدة الكهربائية للمرة الأولى، إنه قد تم توريد جميع الأجزاء المذكورة أدناه:
- منشار القطع والشطب مع شفرة منشار مركبة الملزمة (22)
- مفتاح سداسي الرأس المجوف (32)
- قضيب التمديد القوسي (21) مع لولب التأمين (38) (2x)
- المصادم الطولي (10)
- كيس الغبار (1)

**ملاحظة** افحص العدة الكهربائية من حيث وجود أي أضرار محتملة.

يجب فحص تجهيزات الوقاية أو الأجزاء التي تعرضت لضرر طفيف فحماً دقيقاً، للتأكد من أدائها لوظيفتها بشكل سليم وفقاً للتعليمات. تأكد من أن الأجزاء المتحركة تعمل بشكل سليم وأنها غير منقمة، أو إن كانت هناك أية أجزاء تالفة. يجب أن تكون جميع الأجزاء مركبة بشكل صحيح وأن تلي جميع الشروط من أجل ضمان العمل بشكل سليم.  
يجب أن يتم تصليح أو استبدال تجهيزات الوقاية والقطع التالفة بالشكل المطلوب من خلال ورشة خدمة متخصصة.

**تركيب الأجزاء المفردة**

- انزع جميع الأجزاء المرفقة عن التغليف بحرص.
- انزع كل مواد التغليف عن العدة الكهربائية وعن التوايح المرفقة.

**تركيب قضيب التمديد القوسي (انظر الصورة A)**

يجب أن تسند قطع الشغل الطويلة والثقيلة من طرف نهايتها السائبة أو أن تضع شيئاً ما تحتها.

- (29) مفتاح التشغيل والإطفاء
- (30) مفتاح التشغيل والإطفاء لليزر (علامة خط القطع)
- (31) مقذف النشارة
- (32) مفتاح ربط سداسي الحواف
- (33) مقبض شد لزوايا الشطب المرغوبة (عمودياً)
- (34) وسيلة تأمين النقل
- (35) ثقب للملزمة
- (36) لولب مجنح لتثبيت سكة توجيه المصادم الطولي
- (37) سكة توجيه المصادم الطولي
- (38) لولب تأمين قضيب التمديد القوسي
- (39) لولب مسدس الحواف داخلياً لتثبيت شفرة المنشار
- (40) شفة الشد
- (41) شفرة المنشار
- (42) شفة شد داخلية
- (43) لولب مجنح لتثبيت سكة المصادمة القابلة للضبط
- (44) لولب مجنح لمواءمة ارتفاع القضيب الملولب
- (45) قضيب ملولب
- (46) لولب زنق المصادم الطولي
- (47) لولب صفيحة التلقيح
- (48) لولب سداسية الرأس لسكة المصادمة
- (49) لولب مؤشر الزاوية (أفقياً)
- (50) لولب محزز لخطأ وقاية الليزر
- (51) غطاء عدسة الليزر

**البيانات الفنية**

منشار القطع والشطب		GCM 216
رقم الصنف		3 601 M33 0..
قدرة الدخل الاسمية	واط	1300
عدد اللفات اللاحمي	دقيقة <sup>+</sup>	4800
طرارز الليزر	نانومتر	650
	مللي واط	1 >
فئة الليزر		2
تفاوت خط الليزر	مللي راد (زاوية كاملة)	1,0
الوزن حسب EPTA- Procedure 01:2014	كجم	9,1
فئة الحماية		/ II □
<b>مقاسات شفرات المنشار الملزمة</b>		
قطر شفرة المنشار	مم	216
سمك الشفرة	مم	1,4-1,8
أقصى عرض للقطع	مم	3,3

- ينصح بارتداء قناع ووقاية للتنفس بفئة المرشح P2. تراعى الأحكام السارية في بلدكم بالنسبة للمواد المرغوب معالجتها.
- ◀ **تجنب تراكم الغبار بمكان العمل.** يجوز أن تشتعل الأغبرة بسهولة.
- قد تستعصي شافطة الغبار/النشارة من خلال الغبار أو النشارة أو أجزاء صغيرة من قطعة الشغل.
- اطفئ العدة الكهربائية واسحب قابس الشبكة الكهربائية من المقبس.
- انتظر إلى أن تتوقف شفرة المنشار عن الحركة تماما.
- ابحث عن سبب الاستعصاء واعمل على إزالته.

#### الشفط الذاتي (انظر الصورة C)

- استخدم كيس الغبار المرفق من أجل جمع النشارة بسهولة (1).
- قم بتركيب كيس الغبار (1) على مقذف النشارة (31).
- لا يجوز أن يتلامس كيس الغبار أثناء النشر مع أجزاء الجهاز الدوارة أبدا.
- أفرغ كيس الغبار في الوقت المناسب.
- ◀ **افحص ونظف كيس الغبار بعد كل استعمال.**
- ◀ **فك كيس الغبار عند نشر الألمنيوم لتجنب خطر اندلاع المرائق.**

#### الشفط الخارجي

- للشفط، يمكن أيضا تركيب خرطوم شافطة على مقذف النشارة (31) (بقطر 36 مم).
- اربط خرطوم الشافطة بمقذف النشارة (31).
- يجب أن تصلع شافطة الغبار الخوائية للاستعمال مع مادة الشغل المرغوب معالجتها.
- استخدم شافطة غبار خوائية خاصة عند شفط الأغبرة المضرة بالصحة أو المسببة للسرطان أو الشديدة الجفاف.

#### تغيير شفرة المنشار (انظر الصورة

D3-D1)

- ◀ **اسحب القابس من مقبس الشبكة الكهربائية قبل إجراء أي عمل على العدة الكهربائية.**
- ◀ **ارتد قفازات واقية عند تركيب نصل المنشار.** تؤدي ملامسة شفرة المنشار إلى خطر التعرض للإصابة.

- استخدم فقط نصال المنشار التي تزيد سرعتها القصوى المسموحة عن عدد الدوران اللاحمل بالعدة الكهربائية.
- اقتصر على استخدام شفرات المنشار التي توافق البيانات المذكورة في دليل الاستعمال هذا، والمختبرة وفقا للمواصفة EN 847-1، والتي تم تمييزها وفقا لذلك.
- استعمل فقط أنصال المنشار التي ينصح باستعمالها منتج هذه العدة الكهربائية والتي تصلح للاستعمال مع مواد الشغل المرغوب معالجتها. يعمل هذا على منع تعرض أسنان المنشار إلى الحرارة المفرطة أثناء النشر.

#### فك شفرة المنشار

- اضبط العدة الكهربائية بوضعية الشغل.

يمكن تركيب قضيب تمديد قوسي على يمين ويسار العدة الكهربائية لزيادة عرض منضدة النشر بشكل إضافي.

- قم بفك لولب التأمين (38) باستخدام مفك البراغي المتصالب من قضيب التمديد القوسي.
- قم بقلب العدة الكهربائية.
- حرك قضيب التمديد القوسي (21) على جانبي العدة الكهربائية حتى النهاية في التجاويف المخصصة.
- للتأمين ضد الخلع اربط لولب التأمين (38) مرة أخرى في قضيب التمديد القوسي.

#### التركيب المركزي الثابت أو المتحرك

◀ **يجب أن يتم تركيب العدة الكهربائية على سطح عمل مستو وثابت (منضدة عمل مثلا) قبل البدء بالعمل لضمان الأمان.**

#### التركيب على سطح عمل (انظر الصورة B2-B1)

- قم بتثبيت العدة الكهربائية على سطح العمل بواسطة لولب ربط مناسبة. يتم ذلك عن طريق الثقوب (19).
- أو
- قم بتثبيت أقدم العدة الكهربائية على سطح العمل بإحكام عن طريق قمتها بالملازم المتداولة.

#### التركيب على منضدة بوش للعمل

تتبع طاولات عمل GTA من شركة بوش وضعية ثابتة للعدة الكهربائية على كافة أنواع الأرضيات وذلك من خلال الأقدام القابلة لضبط الارتفاع. إن مساند قطعة الشغل بطاولات العمل تساعد على إسناد قطع الشغل الطويلة.

#### ◀ اقرأ جميع ملاحظات التحذير والتعليمات

المرفقة بمنضدة العمل. إن التقصير بالمحافظة على الملاحظات التحذيرية والتعليمات قد تكون من عواقبه الصدمات الكهربائية، اندلاع الحريق و/أو الإصابة بجروح خطيرة.

#### ◀ انصب منضدة العمل بالشكل الصحيح قبل

- تركيب العدة الكهربائية. إن التركيب بشكل سليم هام جدا من أجل تجنب خطر الانهزام.
- ركب العدة الكهربائية بوضع النقل على طاولة العمل.

#### شفط الغبار/النشارة

- إن غبار بعض المواد كالتلاء الذي يحتوي على الرصاص، وبعض أنواع الخشب والفلزات والمعادن، قد تكون مضرة بالصحة. إن ملامسة أو استنشاق غبار قد يؤدي إلى أعراض حساسية و/أو إلى أمراض الجهاز التنفسي لدى المستخدم أو لدى الأشخاص المتواجدين على مقربة من المكان.
- تعتبر بعض الأغبرة المعينة، كأغبرة البلوط والزنان، مسببة للسرطان، ولا سيما عند الارتباط بالمواد الإضافية لمعالجة الخشب (ملح حامض الكروميك، المواد الحافظة للخشب). يجوز أن يتم معالجة المواد التي تحتوي على الأسبستوس من قبل العمال المتخصصين فقط دون غيرهم.
- استخدم شافطة غبار ملائمة للمادة قدر الإمكان.
- حافظ على تهوية مكان الشغل بشكل جيد.

## التمهيد للعمل

### تمديد قاعدة المنشار (انظر الصورة F)

- يجب أن تركز أو تستند قطع الشغل الطويلة بنهايتها السائبة على شيء ما.
- يمكن تكبير قاعدة النشر باستخدام قضيب التمديد القوسي (21) نحو اليسار أو اليمين.
- قم بفك لولب الزنق (13).
- قم بسحب قضيب التمديد القوسي (21) إلى الخارج لحين الوصول للطول المرغوب.
- لتثبيت قضيب التمديد القوسي قم بإحكام ربط لولب الزنق (13) مرة أخرى.

### إزاحة سكة المصادمة (انظر الصورة G)

- عند النشر من زوايا شطب مائلة يجب تمريك سكة المصادمة القابلة للضبط (23).
- قم بفك اللولب المرنج (43).
- اسحب سكة المصادمة اليسرى القابلة للضبط (23) إلى الخارج تماما.
- أعد شد اللولب المرنج بإحكام (43).
- بعد النشر بزوايا شطب رأسية مائلة أعد سكة المصادمة القابلة للضبط (23) إلى موضعها الأصلي (قم بفك اللولب المرنج (43)، حرك سكة المصادمة (23) إلى الداخل حتى النهاية، أحكم ربط اللولب المرنج مرة أخرى).

### تثبيت قطعة الشغل (انظر الصورة H)

- يجب أن يتم تثبيت قطعة الشغل بإحكام دائما من أجل ضمان أمان مثالي أثناء الشغل.
- لا تعالج قطع الشغل الصغيرة لدرجة لا تسمح بقمطها.
- اضغط قطعة الشغل نحو سكك المصادمة (11) و (23).
- قم بتركيب الملزمة الموردة (22) في أحد الثقوب المخصصة لذلك (35).
- قم بفك اللولب المرنج (44) وبمواءمة الملزمة مع قطعة الشغل. أعد شد اللولب المرنج بإحكام.
- أحكم ربط القضيب الملولب (45) وبذلك تقوم بتثبيت قطعة الشغل.
- حل قطعة الشغل**
- لفك الملزمة أدر القضيب الملولب (45) عكس اتجاه حركة عقارب الساعة.

### ضبط زوايا الشطب المائل الأفقية والعمودية

- ينبغي أن يتم فحص الضبط الأساسي بالعدة الكهربائية بعد الاستعمال المكثف وإعادة ضبطها عند الضرورة للمحافظة على دقة القص.
- إنك بحاجة إلى الخبرة ولعدد الخاصة الموافقة لتنفيذ ذلك.
- ينفذ مركز خدمة عملاء بوش هذا العمل بشكل سريع وموثوق به.
- ◀ **شد مقبض التثبيت (15) بإحكام قبل النشر دائما.** وإلا فقد تستعصي شفرة المنشار في قطعة الشغل.

- حرك غطاء الوقاية المتأرجح (9) إلى الخلف، وحافظ على إبقاء غطاء الوقاية المتأرجح في هذا الوضع.
- اربط اللولب سداسي الرأس المجوف (39) بواسطة المفتاح سداسي الرأس المجوف (6 مم) (32) واضغط بنفس الوقت على قفل محور الدوران (28) إلى أن يتعشق.
- احتفظ بقفل محور الدوران (28) مضغوطا و قم بفك اللولب سداسي الرأس المجوف (39) بإدارته في اتجاه حركة عقارب الساعة (أسنان اللولبة يسرى).
- اخلع فلانشة الشد (40).
- وأخرج شفرة المنشار (41).
- حرك غطاء الوقاية المترجح نحو الأسفل ببطء.

### تركيب شفرة المنشار

- ◀ **يراعى أثناء التركيب أن يتوافق اتجاه قص الأسنان (اتجاه السهم على نصل المنشار) مع اتجاه السهم على غطاء الوقاية!**
- نظف جميع الأجزاء المطلوب تركيبها قبل التركيب عند الضرورة.

- حرك غطاء الوقاية المتأرجح (9) إلى الخلف، وحافظ على إبقاء غطاء الوقاية المتأرجح في هذا الوضع.
- قم بتركيب شفرة المنشار الجديدة على فلانشة الشد الداخلية (42).
- قم بتركيب فلانشة الشد (40) واللولب سداسي الرأس المجوف (39). اضغط على قفل محور الدوران (28) إلى أن يثبت، و قم بربط اللولب سداسي الرأس المجوف بإدارته عكس اتجاه عقارب الساعة.
- وجه غطاء الوقاية المترجح نحو الأسفل بتمهل.

## التشغيل

- ◀ **اسحب القابس من مقبس الشبكة الكهربائية قبل إجراء أي عمل على العدة الكهربائية.**

### قفل النقل (انظر الصورة E)

- يتيح لك قفل النقل (34) التعامل مع العدة الكهربائية بشكل أسهل عند نقلها إلى أماكن مختلفة.
- فك تأمين العدة الكهربائية (وضع العمل)**
- اضغط ذراع العدة من المقبض (4) إلى أسفل بعض الشيء لتخفيف التحميل من على قفل النقل (34).
- اسحب قفل النقل (34) إلى الخارج تماما.
- وجه ذراع العدة إلى الأعلى ببطء.
- تأمين العدة الكهربائية (وضع النقل)**
- لتثبيت قاعدة المنشار أحكم ربط (12) مقبض التثبيت (15).
- حرك ذراع العدة من المقبض (4) إلى أسفل إلى أن يصعب من الممكن ضغط قفل النقل (34) إلى الداخل تماما.
- لقد تم تثبيت ذراع العدة الآن للنقل بشكل آمن.

## ضبط زاوية الشطب المائل الرأسية (انظر الصورة (ا))

يمكن ضبط زاوية الشطب الأفقية في نطاق يبلغ  $47^\circ$  (ناحية اليسار) حتى  $47^\circ$  (ناحية اليمين).

- قم بفك مقبض التثبيت (15)، في حالة ربطه.
- اسحب الذراع (16) إلى أعلى، أدر قاعدة النشر (12) من مقبض التثبيت إلى اليسار أو اليمين، واضبط زاوية الشطب المائلة الأفقية المرغوبة باستخدام مبين الزاوية (17).
- قم بربط مقبض التثبيت (15) مرة أخرى.

## للضبط السريع والدقيق لزوايا الشطب الأفقية المستخدمة غالباً على حزور قاعدة المنشار:

### اليسار اليمين

$0^\circ$

$45^\circ, 30^\circ, 22,5^\circ, 15^\circ$

- قم بفك مقبض التثبيت (15)، في حالة ربطه.
- اسحب الذراع (16) وأدر قاعدة المنشار (12) حتى حز التوقيف المرغوب نحو اليمين أو اليسار.
- اطلق الذراع. ينبغي أن تتعاشق الذراع بحز التوقيف بشكل محسوس.
- قم بشد مقبض التثبيت (15) مرة أخرى.

## ضبط زاوية الشطب المائل الرأسية (انظر الصورة (ب))

يمكن ضبط زاوية الشطب المائل الرأسية في نطاق يبلغ  $0^\circ$  حتى  $45^\circ$ .

- اسحب سكة المصادمة اليسرى القابلة للضبط (23) إلى الخارج تماماً.
- قم بفك مقبض الشد (33).

قم بتمريك ذراع العدة من المقبض (4)، إلى أن يشير مؤشر الزاوية (25) إلى زاوية الشطب المائل الرأسية المرغوبة.

- حافظ على إبقاء ذراع العدة في هذا الوضع وأعد شد مقبض القمط (33) بإحكام.

## للضبط السريع والدقيق للزوايا النموذجية الرأسية $0^\circ$ و $45^\circ$ فقد تم تزويد الهيكل بمصادمات نهائية.

## بدء التشغيل

انتبه إلى جهد الشبكة الكهربائية! يجب أن يتطابق جهد منبع التيار مع البيانات المذكورة على لوحة صنع العدة الكهربائية.

- يراعى جهد الشبكة الكهربائية! يجب أن يتطابق جهد منبع التيار مع البيانات المذكورة على لوحة صنع العدة الكهربائية. يمكن أن يتم تشغيل العدد الكهربائية المميزة بعلامة 230 فلت في مقبس 220 فلت أيضاً.

## التشغيل (انظر الصورة (ك))

- لغرض تشغيل العدة الكهربائية، حرك أولاً قفل التشغيل (5) إلى الوسط واضغط بعدها على مفتاح التشغيل والإطفاء (29) واحتفظ به مضغوطاً.

ملحوظة لا يمكن تثبيت مفتاح التشغيل والإطفاء (29) لأسباب متعلقة بالأمان، بل يجب أن يتم ضغطه طوال فترة التشغيل.

## الإطفاء

- لغرض الإطفاء اترك مفتاح التشغيل/الإطفاء (29).

## النشر

### ملاحظات نشر عامة

◀ شد مقبض التثبيت (15) ومقبض الشد (33) بإحكام دائماً قبل النشر. وإلا فقد تستعصي شفرة المنشار في قطعة الشغل.

◀ يجب أن تضمن عند جميع أعمال النشر في البداية بأن نصل المنشار لا يمكنه أن يلامس سكة المصادمة أو الملازم أو غيرها من أجزاء الجهاز في أي وقت. فك المصادمات المعاونة إن وجدت أو وائهما بالشكل المناسب.

أهم نصل المنشار من الصدمات والطرقات. لا تعرض نصل المنشار لضغط جانبي.

احرص على نشر الفامات المسموح بها والواردة في الاستعمال المخصص.

لا تعالج قطع الشغل الملتوية. يجب أن تتوفر بقطعة الشغل دائماً حافة مستقيمة لركنها على سكة المصادمة.

يجب أن تسند قطع الشغل الطويلة والثقيلة من طرف نهايتها السائبة أو أن تضع شيئاً ما تحتها.

تأكد أن غطاء الوقاية المتأرجح يعمل بشكل سليم كما يمكنه الحركة بحرية. أثناء توجيه ذراع العدة إلى أسفل يجب أن يفتتح غطاء الوقاية المتأرجح. أثناء توجيه ذراع العدة إلى أعلى يجب أن ينغلق غطاء الوقاية المتأرجح فوق شفرة المنشار مرة أخرى، ويجب أن يثبت على أعلى وضع لذراع العدة.

### موقع المستخدم (انظر الصورة (ل))

◀ لا تقف أمام العدة الكهربائية على نفس خط شفرة المنشار، بل قف دائماً على جانب شفرة المنشار. يتم وقاية جسمك بذلك من الصدمات الارتدادية المحتملة.

- أبعد اليدين والأصابع والذراعين عن نصل المنشار الدوار.

- لا تصالب يديك أمام ذراع العدة.

### النشر (الأعطية)

- قم بقمط قطعة الشغل حسب أبعادها بإحكام.

- اضبط زاوية الشطب المائل الأفقية و/أو العمودية المرغوبة.

- عند نشر زوايا الشطب المائل الأفقية إلى اليمين يجب سحب المصادم الطولي (10) إلى الخارج تماماً أو خلعه بالكامل.

- قم بتشغيل العدة الكهربائية.

- وجه ذراع العدة باستخدام المقبض (4) إلى أسفل ببطء.

- انشر قطعة الشغل بشكل كامل بدفع أمامي منتظم.

- أطفئ العدة الكهربائية وانتظر إلى أن تتوقف شفرة المنشار (41) عن الحركة تماماً.

- حرك ذراع العدة إلى الأعلى ببطء.

## إرشادات العمل

## تمييز خط القطع (انظر الصورة M)

يشير شعاع الليزر إلى مسار خط قطع نصل المنشار. يسمع لك ذلك بتركيز قطعة الشغل بدقة من أجل نشرها دون أن تفتح غطاء الوقاية المتأرجح. للقيام بذلك، شغل شعاع الليزر باستخدام المفتاح (30).

قم بتوجيه العلامة إلى قطعة الشغل من الحافة اليمنى لخط الليزر.

**ملحوظة:** تأكد قبل النشر من أن خط القطع ما زال معروفًا بالشكل الصحيح. قد يزاح شعاع الليزر مثلًا من خلال الاهتزازات بسبب الاستخدام المكثف.

## مقاسات قطعة الشغل المسموح بها

أقصى مقاس لقطع الشغل:

زاوية الشطب الأفقية	زاوية الشطب العمودية	الارتفاع x العرض (مم)
0°	0°	123 x 60
0°	45°	123 x 43
45° (يسارًا/يمينًا)	0°	80 x 60
45° (يسارًا)	45°	80 x 43
45° (يمينًا)	45°	80 x 35

**الحد الأدنى لمقاسات قطع الشغل (= جميع قطع الشغل التي يمكن تثبيتها بإحكام مع الملزمة الموردة (22) إلى يسار أو يمين شفرة المنشار):** 50 x 145 مم (الطول × العرض)

**الحد الأقصى لعمق القطع (0°/0°):** 60 مم

## نشر قطع الشغل المتساوية الطول (انظر الصورة N)

سهولة نشر قطع العمل الطويلة بشكل متساوٍ، يمكنك استخدام المصادم الطولي (10).

قم بفك لولب الزنق (46) وحرك المصادم الطولي (10) الموجود في سكة التوجيه (37) على طول قطعة الشغل المرغوب.

أحكام ربط لولب الزنق (46) مجددًا.

قطع الشغل الطويلة:

قم بحل اللولب الممنع (36) اسحب سكة التوجيه (37) إلى الخارج حتى النهاية.

أعد شد اللولب الممنع بإحكام (36).

اضبط المصادم الطولي (10) على طول قطعة الشغل المرغوبة.

النشر دون مصادم طولي:

قم بحل لولب الزنق (46) وحرك المصادم الطولي (10) الموجود على سكة التوجيه (37) إلى الخارج تمامًا.

أدر المصادم الطولي بزاوية 90° بحيث يتحاذى مع سكة المصادمة (11).

أحكام ربط لولب الزنق (46) مجددًا.

## قطع الشغل الخاصة

يجب أن يتم تأمين قطع الشغل المنحنية أو المدورة ضد الانزلاق بشكل خاص عند النشر. لا يجوز أن يتشكل أي شق عند خط القص بين قطعة الشغل وسكة المصادمة ومنضدة النشر.

يجب أن يتم تصنيع حوامل خاصة عند الضرورة.

## استبدال صفائح التلقيم (انظر الصورة O)

يمكن أن تتآكل صفيحة التلقيم (14) بعد الاستخدام المطول للعدة الكهربائية.

استبدل صفائح التلقيم التالية.

– اضبط العدة الكهربائية بوضعية الشغل.

– قم بفك اللوالب (47) باستخدام مفك البراغي المتصالب المورد، وأخرج صفيحة التلقيم القديمة (14).

– قم بتركيب صفيحة التلقيم الجديدة، وأحكام ربط اللوالب (47) مرة أخرى.

## معالجة الأضلاع المجسمة

يمكنك أن تعالج الأضلاع المجسمة بطريقتين مختلفتين:

وضعية قطعة الشغل	عارضة أرضية	عارضة سقفية
– بسندها نحو سكة المصادمة		
– مسطحة على منضدة النشر		

تجرب زاوية الشطب المائل (الأفقية و/أو الرأسية) التي تم ضبطها دائما على قطعة خشب من النفايات أولاً.

## فحص الضبط الأساسي وضبطه

ينبغي أن يتم فحص الضبط الأساسي بالعدة الكهربائية بعد الاستعمال المكثف وإعادة ضبطها عند الضرورة للمحافظة على دقة القص.

إنك بحاجة إلى الخبرة وللعدد الخاصة الموافقة لتنفيذ ذلك.

ينفذ مركز خدمة عملاء بوش هذا العمل بشكل سريع وموثوق به.

## تسوية سكة المصادمة

– ركز العدة الكهربائية في وضع النقل.

– أدر قاعدة المنشار (12) حتى حز التوقيف للزاوية 0°. ينبغي أن تتعاشق الذراع (16) بحز التوقيف بشكل محسوس.

– اسحب سكة المصادمة اليسرى القابلة للضبط (23) إلى الخارج تماما.

## الفحص (انظر الصورة P1)

– قم بضبط مقياس الزاوية على 90° وضعه بشكل متساوٍ مع شفرة المنشار (41) بين سكة المصادمة (11) وشفرة المنشار على قاعدة المنشار (12).

– يجب أن تتساوٍ ساق المقياس الزاوي الضابط مع سكة المصادمة على كامل الطول.

**تنظيف عدسة الليزر (انظر الصورة S)**

- حرك غطاء الوقاية المتأرجح (9) إلى الخلف، وحافظ على إبقاء غطاء الوقاية المتأرجح في هذا الوضع.
- قم بحل اللولب المحرز (50) لغطاء وقاية الليزر (7).
- اسحب الغطاء الشفاف لعدسة الليزر (51) إلى الأمام من غطاء وقاية الليزر، وامسح الاتساخات باستخدام قطعة قماش جافة وطيوية.
- أدخل الغطاء (51) حتى النهاية مرة أخرى في غطاء وقاية الليزر (7) وأحكام ربط اللولب المحرز (50) مرة أخرى.

**التوابع**

رقم الصنف	
1 619 PB6 147	قضيب التمديد القوسي
1 619 PB6 246	كيس الغبار
<b>شفرات المنشار للخشب والمواد الصفيحية والألواح والعوارض</b>	
2 608 640 432	شفرة المنشار 216 x 30 مم، سن 48
<b>شفرات المنشار للبلاستيك والخامات غير الحديدية</b>	
2 608 640 446	شفرة المنشار 216 x 30 مم، سن 60
<b>شفرات المنشار لجميع أنواع الأرضيات الرقائعية</b>	
2 608 642 133	شفرة المنشار 216 x 30 مم، سن 60

**خدمة العملاء واستشارات الاستخدام**

يجيب مركز خدمة العملاء على الأسئلة المتعلقة بإصلاح المنتج وصيانته، بالإضافة لقطع الغيار. تجد الرسوم التفصيلية والمعلومات الخاصة بقطع الغيار في الموقع: [www.bosch-pt.com](http://www.bosch-pt.com)

يسر فريق Bosch لاستشارات الاستخدام مساعدتك إذا كان لديك أي استفسارات بخصوص منتجاتنا وملحقاتها.

يلزم ذكر رقم الصنف ذو الفئات العشر وفقاً للوحة صنع المنتج عند إرسال أية استفسارات أو طلبيات قطع غيار.

**المغرب**

Robert Bosch Morocco SARL

53، شارع الملازم محمد محروود

20300 الدار البيضاء

الهاتف: 212 5 29 31 43 27

البريد الإلكتروني: [sav.outillage@ma.bosch.com](mailto:sav.outillage@ma.bosch.com)

**تجد المزيد من عناوين الخدمة تحت:**

[www.bosch-pt.com/serviceaddresses](http://www.bosch-pt.com/serviceaddresses)

**التخلص من العدة الكهربائية**

ينبغي تسليم العدد الكهربائية والتوابع والعبوة إلى مركز معالجة النفايات بطريقة محافظة على البيئة.

لا ترم العدد الكهربائية ضمن النفايات المنزلية.

**الضبط (انظر الصورة P2)**

- قم بفك جميع اللوالب سداسية الرأس (48) باستخدام المفتاح سداسي الرأس المجوف المورد (32).
- أدر سكة المصادمة (11) إلى أن يتساطح مقياس الزاوية بكامل طوله.
- أحكم شد اللوالب بعد ذلك.
- **محاذاة مابين الزاوية (أفقياً) (انظر الصورة Q)**
- اضبط العدة الكهربائية بوضعية الشغل.
- أدر قاعدة المنشار (12) حتى حز التوقيف للزاوية 90°. ينبغي أن تتعاشق الذراع (16) بحز التوقيف بشكل محسوس.

**الفحص**

يجب أن يكون مابين الزاوية (17) على خط واحد مع العلامة 90° بالتدريج (18).

**الضبط**

- قم بحل اللولب (49) باستخدام مفك براغي متصالية الحز وقم بمحاذاة مابين الزاوية مع العلامة 90°.
- أعد إحكام شد اللولب.

**النقل (انظر الصورة R)**

يجب أن تطبق الخطوات التالية قبل نقل العدة الكهربائية:

- ركز العدة الكهربائية في وضع النقل.
- أبعد جميع قطع التوابع التي لا يمكن تثبيتها بالعدة الكهربائية بإحكام.
- ضع نصال المنشار التي لا يتم استعمالها في وعاء مغلق أثناء النقل إن أمكن.
- قم بحمل العدة الكهربائية على مقبض النقل (3) أو أمسكها من تجاوزيف المسك (20) الموجودة على جانب منضدة المنشار.
- ◀ **استخدم تجهيزات النقل دائماً عند نقل العدة الكهربائية ولا تستخدم أبداً تجهيزات الوقاية.**

**الصيانة والخدمة****الصيانة والتنظيف**

◀ **اسحب القابس من مقبس الشبكة الكهربائية قبل إجراء أي عمل على العدة الكهربائية.**

◀ **للعمل بشكل جيد وأمن حافظ دائماً على نظافة العدة الكهربائية وفتحات التهوية.**

إذا تطلب الأمر استبدال خط الإمداد، فينبغي أن يتم ذلك من قبل شركة Bosch أو من قبل مركز خدمة الزبائن المعتمد لشركة Bosch للعدد الكهربائية، لتجنب التعرض للمخاطر.

يجب أن يبقى غطاء الوقاية المتأرجح طليق المركبة دائماً وقابلًا للإغلاق بمفرده. حافظ لأجل ذلك دائماً على نظافة النطاق الموجود حول غطاء الوقاية المتأرجح.

أزل الغبار والنشارة بعد كل خطوة عمل من خلال نفخها بالهواء المضغوط أو بواسطة فرشاة.

نظف بكرة الإزلاق (26).

**فقط لدول الاتحاد الأوروبي:**

حسب التوجيه الأوروبي 2012/19/EU بصدد الأجهزة الكهربائية والإلكترونية القديمة وتطبيقه ضمن القانون المحلي، ينبغي جمع العدد الكهربائية التي لم تعد صالحة للاستعمال بشكل منفصل، وتسليمها لمركز يقوم بإعادة استغلالها بطريقة محافظة على البيئة.

## فارسی

### دستورات ایمنی

#### هشدارهای ایمنی عمومی برای ابزارهای برقی

##### هشدار

کلیه هشدارها،

دستورالعملها، تصاویر و

مشخصات ارائه شده به همراه ابزار برقی را

مطالعه کنید. اشتباهات ناشی از عدم رعایت این

دستورات ایمنی ممکن است باعث برق گرفتگی،

سوختگی و یا سایر جراحات های شدید شود.

کلیه هشدارهای ایمنی و راهنماییها را برای

آینده خوب نگهداری کنید.

عبارت «ابزار برقی» در هشدارها به ابزارهایی که به

پریز برق متصل میشوند (با سیم برق) و یا ابزارهای

برقی باتری دار (بدون سیم برق) اشاره دارد.

##### ایمنی محل کار

محیط کار را تمیز و روشن نگه دارید. محیطهای

در هم ریخته یا تاریک احتمال بروز حادثه را

افزایش میدهند.

ابزار برقی را در محیطهایی که خطر انفجار

وجود دارد و حاوی مایعات، گازها و بخارهای

مخترقه هستند، به کار نگیرید. ابزارهای برقی

چرقههایی ایجاد میکنند که میتوانند باعث آتش

گرفتن گرد و غبارهای موجود در هوا شوند.

هنگام کار با ابزار برقی، کودکان و سایر

افراد را از دستگاه دور نگه دارید. در

صورتیکه حواس شما پرت شود، ممکن است کنترل

دستگاه از دست شما خارج شود.

##### ایمنی الکتریکی

دوشاخه ابزار برقی باید با پریز برق تناسب

داشته باشد. هیچگونه تغییری در دوشاخه

ایجاد نکنید. مبدل دوشاخه نباید همراه با

ابزار برقی دارای اتصال زمین استفاده شود.

دوشاخههای اصل و تغییر داده نشده و پریزهای

مناسب، خطر برق گرفتگی را کاهش میدهند.

از تماس بدنی با قطعات متصل به سیم

اتصال زمین مانند لوله، شوفاژ، اجاق برقی و

یخچال خودداری کنید. در صورت تماس بدنی با

سطوح و قطعات دارای اتصال به زمین و همچنین

تماس شما با زمین، خطر برق گرفتگی افزایش

می یابد.

ابزارهای برقی را در معرض باران و رطوبت

قرار ندهید. نفوذ آب به ابزار برقی، خطر شوک

الکتریکی را افزایش میدهد.

از سیم دستگاه برای مقاصد دیگر استفاده

نکنید. هرگز برای حمل ابزار برقی، کشیدن آن

یا خارج کردن دوشاخه از سیم دستگاه

استفاده نکنید. کابل دستگاه را از حرارت،

روغن، لبههای تیز یا قطعات متحرک دور نگه

دارید. کابلهای آسیب دیده و یا گره خورده خطر

شوک الکتریکی را افزایش میدهند.

هنگام استفاده از ابزار برقی در محیطهای باز،

تنها از کابل رابطی استفاده کنید که برای

محیط باز نیز مناسب باشد. کابل های رابط مناسب برای محیط باز، خطر برق گرفتگی را کم می کنند.

در صورت لزوم کار با ابزار برقی در محیط و اماکن مرطوب، باید از یک کلید حفاظتی جریان خطا و نشستی زمین (کلید قطع کننده اتصال با زمین) استفاده کنید. استفاده از کلید حفاظتی جریان خطا و نشستی زمین خطر برق گرفتگی را کاهش می دهد.

##### رعایت ایمنی اشخاص

حواس خود را خوب جمع کنید، به کار خود

دقت کنید و با فکر و هوشیاری کامل با ابزار

برقی کار کنید. در صورت خستگی و یا در

صورتی که مواد مخدر، الکل و دارو استفاده

کردهاید، با ابزار برقی کار نکنید. یک لحظه بی

توجهی هنگام کار با ابزار برقی، میتواند جراحات

های شدیدی به همراه داشته باشد.

از تجهیزات ایمنی شخصی استفاده کنید.

همواره از عینک ایمنی استفاده نمایید.

استفاده از تجهیزات ایمنی مانند ماسک ضد گرد و

غبار، کفشهای ایمنی ضد لغزش، کلاه ایمنی و

گوشی محافظ متناسب با نوع کار با ابزار برقی،

خطر مجروح شدن را کاهش میدهد.

مواظب باشید که ابزار برقی بطور ناخواسته

بکار نیفتد. قبل از وارد کردن دوشاخه

دستگاه در پریز برق، اتصال آن به باتری،

برداشتن آن و یا حمل دستگاه، باید دقت

کنید که ابزار برقی خاموش باشد. در صورتی

که هنگام حمل دستگاه انگشت شما روی دکمه

قطع و وصل باشد و یا دستگاه را در حالت روشن

به برق بزنید، ممکن است سوانح کاری پیش آید.

قبل از روشن کردن ابزار برقی، همه ابزارهای

تنظیم کننده و آپارها را از روی دستگاه

بردارید. ابزار و آپارهایی که روی بخش های

چرخنده دستگاه قرار دارند، میتوانند باعث ایجاد

جراحات شوند.

وضعیت بدن شما باید در حالت عادی قرار

داشته باشد. برای کار جای مطمئن برای

خود انتخاب کرده و تعادل خود را همواره

حفظ کنید. به این ترتیب میتوانید ابزار برقی را در

وضعیتهای غیر منظره بهتر تحت کنترل داشته

باشید.

لباس مناسب بپوشید. از پوشیدن لباسهای

گشاد و حمل زینت آلات خودداری کنید.

موها و لباس خود را از بخشهای در حال

چرخش دستگاه دور نگه دارید. لباسهای گشاد،

موی بلند و زینت آلات ممکن است در قسمتهای

در حال چرخش دستگاه گیر کنند.

در صورتی که تجهیزاتی برای اتصال وسائل

مکش گرد و غبار و یا وسیله جمع کننده گرد

و غبار ارائه شده است، باید مطمئن شوید که

این وسائل درست نصب و استفاده

می شوند. استفاده از وسائل مکش گرد و غبار

مصونیت شما را در برابر گرد و غبار زیادتر میکند.

آشنایی با ابزار به دلیل کار کردن زیاد با آن

نباید باعث سهل انگاری شما و نادیده گرفتن



**اصول ایمنی شود.** بی دقتی ممکن است باعث بروز جراحاتی در عرض کسری از ثانیه شود.

#### استفاده صحیح از ابزار برقی و مراقبت از آن

##### از وارد کردن فشار زیاد روی دستگاه

خودداری کنید. برای هر کاری، از ابزار برقی مناسب با آن استفاده کنید. بکار گرفتن ابزار برقی مناسب باعث میشود که بتوانید از توان دستگاه بهتر و با اطمینان بیشتر استفاده کنید.

##### در صورت ایراد در کلید قطع و وصل ابزار

برقی، از دستگاه استفاده نکنید. ابزار برقی که نمی توان آنها را قطع و وصل کرد، خطرناک بوده و باید تعمیر شوند.

قبل از تنظیم ابزار برقی، تعویض متعلقات و یا کنار گذاشتن آن، دوشاخه را از برق بکشید و یا باتری آنرا خارج کنید. رعایت این اقدامات پیشگیری ایمنی از راه افتادن ناخواسته ابزار برقی جلوگیری می کند.

##### ابزار برقی را در صورت عدم استفاده، از

دسترس کودکان دور نگه دارید و اجازه ندهید که افراد ناوارد و یا اشخاصی که این دفترچه راهنما را نخوانده اند، با این دستگاه کار کنند. قرار گرفتن ابزار برقی در دست افراد ناوارد و بی تجربه خطرناک است.

##### از ابزار برقی و متعلقات خوب مراقبت کنید.

مواظب باشید که قسمت های متحرک دستگاه خوب کار کرده و گیر نکند. همچنین دقت کنید که قطعات ابزار برقی شکسته و یا آسیب دیده نباشند. قطعات آسیب دیده را قبل از شروع به کار تعمیر کنید. علت بسیاری از سوانح کاری، عدم مراقبت کامل از ابزارهای برقی می باشد.

##### ابزار برش را تیز و تمیز نگه دارید.

ابزار برشی که خوب مراقبت شده و از لبه های تیز برخوردار است، کمتر در قطعه کار گیر کرده و بهتر قابل هدایت است.

##### ابزار برقی، متعلقات، متهای دستگاه و غیره

را مطابق دستورات این جزوه راهنما به کار گیرید و به شرایط کاری و نوع کار نیز توجه داشته باشید. استفاده از ابزار برقی برای عملیاتی به جز مقاصد در نظر گرفته شده، میتواند به بروز شرایط خطرناک منجر شود.

##### دستها و سطوح عایق را همواره خشک، تمیز

و عاری از روغن و گریس نگه دارید. دسته های لغزنده مانع ایمنی و کنترل در کار در شرایط غیر منتظره هستند.

#### سرویس

##### برای تعمیر ابزار برقی فقط به متخصصین

حرفهای رجوع کنید و از قطعات یدکی اصل استفاده نمایید. این باعث خواهد شد که ایمنی دستگاه شما تضمین گردد.

#### هشدارهای ایمنی برای اره های فارسی

##### بر

##### اره های فارسی بر جهت برش چوب یا مواد

محصولاتی چوبی در نظر گرفته شده اند و برای برش قطعات آهنی مانند میل گرد،

مفتول یا پیچ و غیره مناسب نیستند. گرد و غبار تراشه باعث مسدود شدن اجزاء متحرکی مانند قاب محافظ زیرین میشود. جرفه های برش باعث سوختن قاب محافظ زیرین، غلاف شکاف و سایر قطعات پلاستیکی خواهد شد.

##### قطعه کار را در صورت امکان با گیره تثبیت

کنید. در صورت نگه داشتن قطعه کار با دست، باید همیشه دستان خود را در فاصله 100 میلیمتری از هر طرف تیغه اره قرار دهید. از این اره برای بریدن قطعات بسیار کوچکی که نمیتوان آنها را با گیره تثبیت کرد یا با دست نگه داشت، استفاده نکنید. چنانچه دست شما به تیغه اره بسیار نزدیک باشد، خطر بروز جراحت بر اثر تماس با تیغه بیشتر است.

##### قطعه کار باید بدون حرکت و با گیره محکم

شده باشد یا به طرف نگهدارنده و میز فشرده شود. هرگز قطعه کار را به طرف تیغه اره نرانید یا به صورت "دست آزاد" کار نکنید. قطعه کارهای شل و متحرک می توانند به بیرون پرتاب شوند و باعث جراحت گردند.

##### اره را به داخل قطعه کار فشار دهید.

کشیدن اره در قطعه کار خودداری کنید. جهت ایجاد برش، سر اره را بلند کنید و آن را بدون برش دادن، بالای قطعه کار قرار دهید، موتور را روشن کنید، سر اره را پایین ببرید و تیغه اره را به داخل قطعه کار فشار دهید. در صورت برش همراه با کشیدن، این خطر وجود دارد که تیغه اره بلند شود و مجموعه تیغه اره با فشار به طرف کاربر پرت شود.

##### هرگز دستان خود را در جلو یا پشت تیغه اره

به صورت ضربدري بالای خط برش مورد نظر قرار ندهید. نگه داشتن قطعه کار به صورت ضربدري یعنی نگهداشتن قطعه کار در طرف راست تیغه اره با دست چپ و بر عکس بسیار خطرناک است.

##### هنگام چرخش تیغه اره، دستان خود را برای

برداشتن تراشهای چوب یا هر منظور دیگری، در پشت نگهدارنده به فاصله کمتر از 100 میلیمتری هر دو طرف تیغه اره نزدیک نکنید. نزدیک بودن دستان شما به تیغه اره قابل تشخیص نیست و از این رو ممکن است خود را به شدت مجروح کنید.

##### قبل از برش، قطعه کار خود را بررسی کنید.

در صورتی که قطعه کار دارای قوس یا خمیدگی است، آن را به گونهای که سمت خمیده به طرف نگهدارنده باشد، با گیره تثبیت کنید. همیشه اطمینان حاصل کنید که در سرتاسر خط برش بین قطعه کار، نگهدارنده و میز فاصلهای وجود ندارد. قطعه های کار دارای قوس یا خمیدگی ممکن است بچرخند و جا به جا شوند و باعث گیر کردن تیغه اره هنگام کار گردند. در قطعه کار نباید میخ یا اجسام خارجی وجود داشته باشد.

##### اره را تنها وقتی بکار ببرید که میز عاری از ابزار

و تراشه های چوب و غیره باشد. تراشها، تکه های کوچک چوب و سایر اشیائی که با تیغه در حال چرخش تماس پیدا میکنند، با سرعت زیاد به بیرون پرت میشوند.

- ◀ هر بار فقط یک قطعه کار را ببرید. قطعات کار روی هم گذاشته شده را نمی توان مهار کرد و ممکن است هنگام برش سر بخورند و باعث گیر کردن تیغه گردند.
- ◀ قبل از کار، اره را روی یک سطح صاف و ثابت قرار دهید. یک سطح صاف و ثابت خطر بی ثباتی اره فارسی بر را کاهش میدهد.
- ◀ با برنامه کار کنید. هر بار هنگام تغییر شیب تیغه اره یا زاویه برش فارسی دقت کنید که نگهدارنده اره مهار کردن قطعه کار درست تنظیم شده باشد و با تیغه اره یا قاب محافظ تماس پیدا نمیکند. بدون روشن کردن اره و قرار دادن قطعه کار بر روی میز، یک مرحله کامل برش فرضی را انجام دهید تا از بی ثباتی بودن مرحله کار و قرار نگرفتن نگهدارنده در مسیر برش مطمئن شوید.
- ◀ برای برشکاری قطعاتی که بزرگتر از میز هستند از حائل یا خرک استفاده کنید. قطعاتی که بزرگتر از میز هستند، ممکن است بدون تکیه گاه واژگون شوند. در صورت واژگون شدن یک قطعه چوب یا قطعه کار، ممکن است قاب پایینی بلند شود و بدون کنترل توسط تیغه ی در حال چرخش پرتاب گردد.
- ◀ از اشخاص دیگر جهت تکیه دادن با نگهداشتن قطعات کار استفاده نکنید. بی ثباتی حائل قطعه کار میتواند باعث گیر کردن تیغه اره یا جابهجا شدن قطعه کار در طول برش شده و شما و همکاران را به سمت تیغه اره در حال چرخش بکشاند.
- ◀ تکه بریده شده نباید گیر کند با هیچ وسیلهای به تیغه اره فشرده شود. در صورت فرار گرفتن تحت فشار، برای مثال با استفاده از نگهدارندههای طولی، ممکن است تکه بریده شده با تیغه اره در گیر و با فشار به بیرون پرتاب شود.
- ◀ مناسب جهت ثابت نگه داشتن صحیح اجسام گرد مانند میلهها یا لولهها، همیشه از گیره یا تجهیزات مهار استفاده کنید. اجسام گرد هنگام برش میل به چرخش دارند که باعث گیر کردن آنها در تیغه اره میشود و قطعه کار را با دست شما به طرف تیغه اره میکشند.
- ◀ قبل از شروع برش روی قطعه کار، بگذارید اره به بیشینه سرعت خود برسد. این کار خطر پرتاب شدن قطعه کار را کم می کند.
- ◀ در صورت گیر کردن قطعه کار یا تیغه اره، دستگاه را خاموش کنید. صبر کنید تا کلیه قسمت‌های متحرک متوقف شوند، کابل را از برق بکشید و/یا باتری را بیرون بیاورید. سپس جسم گیر کرده را آزاد کنید. ادامه دادن به برش هنگامی که قطعه کار گیر کرد است، میتواند باعث از دست رفتن کنترل و آسیب رسیدن به اره فارسی بر شود.
- ◀ پس از اتمام برش، کلید را رها کنید، سر اره را پایین نگه دارید و صبر کنید تا تیغه متوقف شود، سپس قطعه بریده شد را بردارید. نزدیک کردن دست به تیغه در حال حرکت بسیار خطرناک است.
- ◀ هنگام انجام نیم برش یا رها کردن کلید قبل از رسیدن سر اره به پایین ترین حد خود، دسته را محکم نگه دارید. عمل ترمز اره ممکن است سر اره را به طور ناگهانی پایین بکشاند و سبب وارد آمدن جراحت گردد.
- ◀ هنگامی که سر اره به پایین ترین موقعیت رسیده است، دسته را رها نکنید. سر اره را همیشه با دست به بالاترین موقعیت برگردانید. اگر سر اره بدون کنترل حرکت کند، احتمال آسیب دیدگی وجود دارد.
- ◀ محل کار را تمیز نگهدارید. ترکیبات مواد بسیار خطرناک هستند. گرد فلز سبک ممکن است آتش بگیرد یا منفجر شود.
- ◀ هرگز از تیغه های اره کند، ترک خورده، خمیده شده یا آسیب دیده استفاده نکنید. تیغه های اره کند یا با دندان‌های نامنظم در یک شکاف برش تنگ، باعث ایجاد اصطکاک بالا، گیر کردن تیغه اره و پس زدن (ضربه به عقب) می شوند.
- ◀ از تیغه های اره ساخته شده از فولاد آلیاژی با استحکام بالا (فولاد HSS) استفاده نکنید. اینگونه تیغه های اره ممکن است سریع بشکنند.
- ◀ همواره از تیغه های دارای اندازه و سوراخ نگهدارنده مناسب (مثلا شکل گرد یا لوزی) استفاده کنید. تیغه ارههایی که با قطعههای قابل مونتاژ اره متناسب نباشند، به صورت غیر مدور حرکت میکنند و باعث از دست دادن کنترل میشوند.
- ◀ هرگز باقیماندههای برش، تراشه های چوب و اشیایی از این قبیل را در حالی که ابزار برقی روشن است از محدوده برش دور نکنید. همواره ابتدا بازوی ابزار برقی را به وضعیت سکون اولیه بازگردانید و سپس ابزار برقی را خاموش کنید.
- ◀ پس از اتمام کار، تیغه اره را قبل از سرد شدن لمس نکنید. تیغه اره در اثر کار کردن بسیار داغ می شود.
- ◀ ابزار برقی به همراه یک برچسب هشدار لیزر ارسال می گردد (رجوع کنید به جدول "نمادها و مفهوم آنها").
- ◀ برچسب های هشدار بر روی ابزار برقی باید آنها را هرگز نبوشانید.
- ◀ جهت پرتو لیزر نباید به طرف افراد و یا حیوانات باشد و خودتان هم مستقیماً به پرتو لیزر یا بازتاب آن نگاه نکنید. این کار ممکن است منجر به خیره شدگی افراد، بروز سانه یا آسیب دیدگی چشم گردد.
- ◀ در صورت برخورد پرتوی لیزر به چشم، چشمها را فوراً ببندید و سر را از محدوده ی پرتوی لیزر خارج کنید.
- ◀ هیچ گونه تغییری در تنظیمات لیزر انجام ندهید.
- ◀ اجازه ندهید کودکان بدون نظارت از ابزار برقی استفاده کنند. ممکن است ناخواسته چشم دیگران یا خودتان دچار خیرگی شود



## علائم و مفهوم آنها

ابزار برقی را هرگز از دستگیره بازوی آن حمل نکنید.



## توضیحات محصول و کاربرد

همه دستورات ایمنی و راهنمایها را بخوانید. اشتباهات ناشی از عدم رعایت این دستورات ایمنی ممکن است باعث برقرافتگی، سوختگی و یا سایر جراحت های شدید شود.



به تصویرهای واقع در بخشهای اول دفترچه راهنما توجه کنید.

## موارد استفاده از دستگاه

این ابزار برقی بعنوان یک دستگاه ثابت، برای انجام برشهای طولی و برشهای مورب با مسیر برش مستقیم، در چوب سخت و نرم و نتوپان در نظر گرفته شده است. زاویههای مورب افقی  $47^\circ$  تا  $+47^\circ$  و نیز زاویههای مورب عمودی  $0^\circ$  تا  $+45^\circ$  قابل تنظیم می باشند.

در صورت استفاده از تیغه اره های مناسب، برش پروفیلهای آلومینیوم و پلاستیک امکان پذیر است.

## تصاویر اجزاء دستگاه

شماره های اجزاء دستگاه که در تصویر مشاهده میشود، مربوط به شرح ابزار برقی می باشد که تصویر آن در این دفترچه آمده است.

- (1) کیسه گرد و غبار
- (2) قاب محافظ
- (3) دسته حمل و نقل
- (4) دستگیره
- (5) قفل ایمنی کلید روشن/خاموش
- (6) برچسب هشدار لیزر
- (7) پوشش محافظ لیزر
- (8) منفذ خروجی پرتو لیزر
- (9) حفاظ ایمنی متحرک
- (10) نگهدارنده انتهای قطعه کار
- (11) خط کش راهنما
- (12) میز اره
- (13) پیچ نگهدارنده قلاب کشویی قابل بسط
- (14) صفحه موتناژ
- (15) پیچ تثبیت برای زاویه مورب دلخواه (افقی)
- (16) اهرم پیش تنظیم زاویه مورب (افقی)
- (17) نشانگر زاویه مورب (افقی)
- (18) درجه بندی برای زاویه مورب (افقی)
- (19) سوراخ های نصب
- (20) محل تو رفتگی جای دست

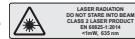
چنانچه متن برچسب هشدار لیزر به زبان شما نیست، برچسب هشدار ارسال شده به همراه دستگاه به زبان کشور خود را قبل از اولین راه اندازی روی برچسب هشدار بچسبائید.

## علائم

علائم و نماد های زیر و معانی آنها میتوانند برای کار و استفاده از ابزار برقی شما پر اهمیت باشند. لطفاً این علائم و مفهوم آنها را خوب بخاطر بسپارید. تفسیر صحیح این علائم به شما کمک میکند که ابزار برقی را بهتر و مطمئن تر مورد استفاده قرار بدهید.

### علائم و مفهوم آنها

پرتو لیزر  
به پرتو لیزر نگاه نکنید  
کلاس لیزر 2



هنگامی که ابزار برقی در حال کار است، دست های خود را در محدوده اره قرار ندهید. در صورت تماس با تیغه اره، خطر آسیب دیدگی وجود دارد.



از ماسک ایمنی تنفس در برابر گرد و غبار استفاده کنید.



از عینک ایمنی استفاده کنید.



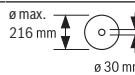
از گوشی ایمنی استفاده کنید. صدای بلند ممکن است به شنوایی شما آسیب برساند.



محدوده خطر! در صورت امکان دست ها، انگشتان یا بازوهای خود را از این محدوده دور نگاه دارید.

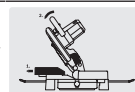


به ابعاد تیغه اره توجه داشته باشید. قطر سوراخ میانی تیغه اره باید بطور کامل و بدون لقی با محور ابزار متناسب باشد. چنانچه به قطعات تبدیل نیاز است، دقت کنید که ابعاد قطعه تبدیل با ضخامت تنه تیغه و قطر سوراخ تیغه اره و نیز قطر محور ابزار متناسب باشد. در صورت امکان از تبدیل های ارسالی همراه با تیغه اره استفاده کنید.



قطر تیغه اره باید مطابق با مقدار ذکر شده روی علامت باشد.

هنگام برش با زاویه های مورب عمودی، باید خط کش راهنمای قابل تنظیم به بیرون کشیده یا کاملاً جدا شود.



**ارز قطع کن و مورب** GCM 216

وزن مطابق استاندارد  
9,1 kg EPTA-Procedure 01:2014

کلاس ایمنی II/□

**ابعاد تیغه های اره مناسب**

قطر تیغه اره	216 mm
ضخامت تیغه اره	1,4-1,8 mm
حداکثر عرض برش	3,3 mm
قطر سوراخ	30 mm

ابعاد مجاز قطعه کار (حداکثر/حداقل): (رجوع کنید به «ابعاد مجاز برای قطعات کار»، صفحه 328)

مقادیر برای ولتاژ نامی [U] 230 ولت میباشند. برای ولتاژهای مختلف و تولیدات مخصوص کشورها، ممکن است این مقادیر متفاوت باشند.

فقط برای ابزار برقی فاقد محدودیت جریان برق راه اندازی: مراحل راه اندازی باعث افت ولتاژ کوتاه مدت می شوند. در صورت وجود شرایط نامناسب شبکه، ممکن است این اختلالات سایر دستگاه ها را نیز تحت تاثیر قرار دهند. در صورتی که مقاومت شبکه کمتر از 0,35 اهم باشد، بروز اختلال انتظار نمی رود.

**نصب**

◀ از روشن شدن ناخواسته ابزار برقی جلوگیری بعمل آورید. به هنگام مونتاژ قطعات و در حین انجام هر گونه کاری روی ابزار برقی، دوشاخه اتصال دهنده دستگاه به برق، نباید به جریان برق متصل باشد.

**محتویات ارسالی**

برای این منظور به شرح شرایط ارسال، در ابتدای دفترچه راهنما دقت کنید.



پیش از اینکه این ابزار برقی را برای اولین بار مورد استفاده قرار دهید، کنترل کنید که آیا قطعات مندرج زیر بطور کامل ارسال شده اند:

- اره قطع کن و مورب دارای تیغه اره نصب شده
- گیره پیچی (22)
- آچار آلن (32)
- قلاب کشویی قابل بسط (21) دارای پیچ ایمنی (38) (2 عدد)
- نگهدارنده انتهای قطعه کار (10)
- کیسه گرد و غبار (1)

**نکته:** ابزار برقی را از نظر هر گونه آسیب دیدگی احتمالی کنترل کنید.

قبل از ادامه کار با ابزار برقی، کلیه تجهیزات ایمنی یا قطعات دارای آسیب دیدگی خفیف را از نظر قابلیت کامل انجام کار مقرر و عملکرد بینقص آنها، کنترل کنید. قطعات متحرک باید در خصوص عملکرد بدون عیب و نقص و گیر نکردن و آسیب دیدن آنها مورد بررسی قرار گیرد. برای تضمین در عملکرد صحیح و بدون نقص باید تمامی قطعات بطور صحیح نصب شده و شرایط لازم برای آنها فراهم شده باشد. قطعات و تجهیزات ایمنی آسیب دیده باید به شکلی مطلوب و توسط نمایندگیهای مجاز تعمیر و یا تعویض شوند.

- (21) قلاب کشویی قابل بسط
- (22) گیره پیچی
- (23) خط کش راهنمای قابل تنظیم
- (24) درجه بندی برای زاویه مورب (عمودی)
- (25) نشانگر زاویه (عمودی)
- (26) غلطک هدایت کننده
- (27) حفاظ ایمنی در برابر براده فلز
- (28) قفل کننده محور دستگاه
- (29) کلید روشن/خاموش
- (30) کلید روشن/خاموش برای لیزر (علامت خطوط برش)
- (31) خروجی تراشه
- (32) آچار آلن
- (33) اهرم مورب برای زاویه مورب دلخواه (عمودی)
- (34) قفل ایمنی حمل و نقل
- (35) سوراخ های گیره پیچی
- (36) پیچ خروסקی جهت تثبیت ریل راهنمای نگهدارنده انتهای قطعه کار
- (37) ریل راهنمای نگهدارنده انتهای قطعه کار
- (38) پیچ ایمنی قلاب کشویی قابل بسط
- (39) پیچ آلن برای اتصال تیغه اره
- (40) فلنج مهار
- (41) تیغه اره
- (42) فلنج مهار داخلی
- (43) پیچ خروסקی جهت تثبیت خط کش راهنمای قابل تنظیم
- (44) پیچ خروסקی برای تنظیم ارتفاع میله رزوه دار
- (45) میله رزوه دار
- (46) پیچ نگهدارنده انتهای قطعه کار
- (47) پیچ های صفحه مونتاژ
- (48) پیچ های آلن خط کش راهنما
- (49) پیچ نشانگر زاویه (افقی)
- (50) پیچ آجدار پوشش محافظ لیزر
- (51) درپوش عدسی لیزر

**مشخصات فنی**

ارز قطع کن و مورب		GCM 216
شماره فنی		3 601 M33 0..
توان ورودی نامی	W	1300
سرعت در حالت آزاد	min <sup>-1</sup>	4800
نوع لیزر	nm	650
	mW	1 >
کلاس لیزر		2
انحراف خط لیزر	mrad (زاویه کامل)	1,0

## نصب قطعات تکی

- با احتیاط بسته بندی ها را از دستگاه برقی و قطعات متعلقه و ملحقات ارسالی جدا کنید.
- همه بسته بندی ها را از دستگاه برقی و قطعات متعلقه و ملحقات ارسالی جدا کنید.

### نصب قلاب کشویی قابل بسط (رجوع کنید به تصویر A)

- زیر قسمت انتهایی باز قطعات کاری سنگین و طولی را باید پایه زد و یا به نحوی مهار نمود.
- برای افزایش پهنای میز برش، میتوان هم در سمت چپ و هم در سمت راست ابزار برقی قلابهای کشویی قابل بسط مونتاژ نمود.
- پیچ های ایمنی (38) را با یک پیچ گوهی چهارسو از قلاب کشویی قابل بسط باز کنید.
- ابزار برقی را کج کنید.
- قلاب کشویی قابل بسط (21) را در هر دو طرف ابزار برقی تا انتهای سوراخ های تعبیه شده بکشید.
- جهت جلوگیری از خروج آن، پیچ ایمنی (38) را دوباره درون قلاب کشویی قابل بسط ببندید.

### نحوه نصب در محل ثابت یا متغیر

- ◀ برای تضمین استفاده مطمئن از این ابزار برقی، باید ابزار برقی را پیش از شروع به کار روی یک سطح صاف و ثابت کاری (بعنوان مثال روی یک میز کار) نصب کنید.

### نصب روی سطح کار (رجوع کنید به تصویر B2-B1)

- ابزار برقی را به وسیله پیچهای اتصال مناسب روی سطح کار محکم کنید. سوراخها (19) بدین منظور مورد استفاده قرار میگیرند.

یا

- ابزار برقی را به وسیله یک گیره بچی معمولی موجود در بازار، از محل پایههای دستگاه به سطح کار محکم کنید.

### نحوه نصب بر روی یک میز کار Bosch

- میز کار GTA بوش با قابلیت تنظیم ارتفاع پایهها، استقرار ابزار برقی را بر روی هر سطحی امکان پذیر میسازد. پایه های قطعه کارمیز کار، جهت پشتیبانی هنگام کار با قطعات بلند مورد استفاده قرار میگیرند.

- ◀ لطفاً کلیه نکات ایمنی و دستورالعمل های پیوست شده در رابطه با میز کار را بدقت مطالعه کنید. اشتباهات ناشی از عدم رعایت این نکات و دستورالعمل های ایمنی، ممکن است باعث برق گرفتگی، حریق و یا سایر جراحات های شدید شود.

- ◀ پیش از نصب ابزار برقی، ابتدا میز کار را بدرستی نصب و مستقر کنید. مونتاژ صحیح و استقرار کامل و بدون ایراد میز کار، برای جلوگیری از در هم شکستن آن بسیار پر اهمیت است.
- ابزار برقی را در موقعیت حمل و نقل بر روی میز کار نصب کنید.

## مکش گرد، براده و تراشه

- گرد و غبار موادی مانند رنگ های دارای سرب، بعضی از چوب ها، مواد معدنی و فلزات میتوانند برای سلامتی مضر باشند. دست زدن و یا تنفس کردن گرد و غبار ممکن است باعث بروز آلرژی و یا بیماری مجاری تنفسی شخص استفاده کننده و یا افرادی که در آن نزدیکی میباشند، بشود.
- گرد و غبارهای مخصوصی مانند گرد و غبار درخت بلوط و یا درخت راش سرطان زا هستند، بخصوص ترکیب آنها با سایر موادی که برای کار بر روی چوب (کرومات، مواد برای محافظت از چوب) بکار برده میشوند. فقط افراد متخصص مجازند با موادی که دارای آزیست میباشند کار کنند.
- حتی الامکان از یک دستگاه مکش مناسب و درخور ماده (قطعه کار) استفاده کنید.
- توجه داشته باشید که محل کار شما از تهویه هوای کافی برخوردار باشد.
- توصیه میشود از ماسک تنفسی ایمنی با درجه فیلتر P2 استفاده کنید.
- به قوانین و مقررات معتبر در کشور خود در رابطه با استفاده از مواد و قطعات کاری توجه کنید.
- ◀ از تجمع گرد و غبار در محل کار جلوگیری کنید. گرد و غبار می توانند به آسانی مشتعل شوند.
- دستگاه مکنده گرد و غبار و تراشه ممکن است در اثر گرد و غبار، تراشه ها، براده ها یا در اثر مکش تکه های کوچک قطعه کار مسدود شود.
- ابزار برقی را خاموش کنید و دو شاخه اتصال دستگاه را از داخل پریز برق بیرون بکشید.
- منتظر بمانید تا تیغه اهره بطور کامل متوقف بشود.
- علت گرفتگی و انسداد را مشخص نموده و آنرا برطرف کنید.
- مکش سرخود (رجوع کنید به تصویر C)**
- برای مکش و جمع آوری آسان تراشها و برادهها، از کیسه جمع آوری گرد و غبار (1) که همراه با ابزار برقی ارسال شده است، استفاده کنید.
- کیسه گرد و غبار (1) را روی محل خروج تراشه و خاک اهره (31) قرار دهید.
- کیسه جمع آوری گرد و غبار به هیچ وجه نباید هنگام کار با قسمتهای متحرک دستگاه تماس پیدا کند.
- محتوی کیسه جمع آوری گرد و غبار را به موقع خالی کنید.
- ◀ پس از هر بار استفاده از کیسه جمع آوری گرد و غبار، آنرا کنترل و تمیز کنید.
- ◀ به منظور جلوگیری از خطر آتش سوزی، به هنگام اهره کردن آلومینیوم کیسه جمع آوری گرد و غبار و تراشه را جدا کنید.
- مکش گرد و غبار توسط مکنده مجزا**
- برای ایجاد مکش میتوانی روی محل خروج تراشه و خاک اهره (31) یک شیلنگ مکش گرد و غبار (Ø 36 mm) نیز وصل کنید.
- شلنگ مکش را به محل خروجی تراشه (31) متصل کنید.
- دستگاه مکنده باید برای قطعه کار مورد نظر مناسب باشد.

- حفاظ ایمنی متمرک را دوباره آهسته به پایین برانید.

## طرز کار با دستگاه

◀ پیش از انجام هرگونه کاری بر روی ابزار الکتریکی، دوشاخه اتصال آنرا از داخل پریز برق بیرون بکشید.

### قفل ایمنی حمل و نقل (رجوع کنید به تصویر E)

قفل ایمنی حمل و نقل (34) امکان جابجایی راحت ابزار برقی را، در هنگام حمل و نقل آن به نقاط مختلف کاری، برای شما فراهم میسازد.

### نحوه آزاد سازی ابزار برقی (وضعیت کاری)

- بازوی ابزار را روی دسته (4) کمی به پایین فشار دهید تا از ایجاد فشار روی ایمنی حمل و نقل (34) بکاهید.

- ایمنی حمل و نقل (34) را کاملاً به بیرون بکشید. - بازوی ابزار را آهسته به طرف بالا ببرید.

### نحوه ایمن نمودن ابزار برقی (وضعیت حمل و نقل و حرکت)

- جهت قفل کردن میز اره (12)، پیچ تثبیت (15) را محکم کنید.

- بازوی ابزار (4) را از دستگیره تا جایی به سمت پایین بچرخانید که قفل ایمنی (34) بطور کامل به داخل فشرده شود.

بازوی ابزار اکنون بطور مطمئن جهت حمل و نقل قفل شده است.

## نحوه آماده سازی برای کار

### گسترش دادن میز اره (رجوع شود به تصویر F)

قطعات کار طویل را باید از قسمت آزاد انتهای آن قرار داد یا محکم کرد.

میز اره را می توان به کمک قلاب کشویی قابل بسط (21) به سمت چپ و راست گسترش داد.

- پیچ نگهدارنده (13) را آزاد کنید.

- قلاب کشویی قابل بسط (21) را به اندازه مورد نظر به بیرون بکشید.

- برای تثبیت کردن قلاب کشویی قابل بسط، پیچ نگهدارنده (13) را دوباره محکم کنید.

### حرکت دادن گونیای قابل تنظیم (رجوع کنید به تصویر G)

هنگام برش مورب عمودی باید گونیای قابل تنظیم (23) را تغییر دهید.

- پیچ خروسکی (43) را شل کنید.

- گونیای قابل تنظیم (23) را به طور کامل به سمت بیرون بکشید.

- پیچ خروسکی (43) را دوباره محکم کنید.

پس از انجام برش مورب عمودی، ریل نگهدارنده قابل تنظیم (23) را دوباره برگردانید (پیچ خروسکی (43) را شل کنید؛ خط کش راهنما (23) را کامل به سمت داخل بکشید؛ پیچ خروسکی را دوباره محکم نمایید).

برای مکش گرد و غباری که برای سلامتی مضرند و سرطان زا هستند و یا برای مکش تراشه های خشک باید از یک دستگاه مکندۀ مخصوص استفاده کنید.

## تعویض تیغه اره (رجوع کنید به تصویر D3-D1)

◀ پیش از انجام هرگونه کاری بر روی ابزار الکتریکی، دوشاخه اتصال آنرا از داخل پریز برق بیرون بکشید.

◀ به هنگام مونتاژ تیغه اره از دستکش ایمنی استفاده کنید. در تماس با تیغه اره خطر آسیب دیدگی و جراحت وجود دارد.

فقط از تیغه های اره ای استفاده کنید که حداکثر سرعت مجاز آنها از سرعت در حالت آزاد (بدون بار) ابزار برقی شما بیشتر باشد.

فقط از تیغه های اره ای استفاده کنید که دارای مشخصات و ارقام فنی مندرج در این دستورالعمل کاری باشند و طبق استاندارد EN 847-1 کنترل و آزمایش شده و مطابق آن علامتگذاری شده باشند. فقط از تیغه های اره ای استفاده کنید که توسط سازنده این ابزار برقی توصیه شده است و همچنین برای جنس قطعه کار مورد نظر مناسب باشد. این از داغ شدن بیش از حد دندانه های اره هنگام اره کاری جلوگیری می کند.

### نحوه باز کردن و برداشتن تیغه اره

- ابزار برقی را در وضعیت آماده برای انجام کار قرار دهید.

- حفاظ ایمنی متمرک (9) را به عقب بچرخانید و آن را در این موقعیت نگه دارید.

- پیچ آلن (39) را با آچار آلن (6 میلیمتر) (32) بچرخانید و بطور همزمان قفل کننده محور دستگاه (28) را فشار دهید تا جا بیفتد.

- قفل کننده محور دستگاه (28) را فشرده نگه دارید و پیچ آلن (39) را در جهت چرخش عقربه های ساعت (رزوه چپ!) به بیرون بچرخانید.

- فلنج مهار (40) را بردارید.

- تیغه اره (41) را جدا کنید.

- حفاظ ایمنی متمرک را دوباره آهسته به سمت پایین هدایت کنید.

### نحوه نصب کردن تیغه اره

◀ هنگام نصب تیغه اره توجه داشته باشید که جهت برش (تیزی) دندانه های تیغه اره (جهت فلش روی تیغه اره)، با جهت فلش روی قاب محافظ مطابقت داشته باشد!

در صورت لزوم پیش از تنظیم، تمام قطعات نصب را تمیز کنید.

- حفاظ ایمنی متمرک (9) را به عقب برانید و آن را در این موقعیت نگه دارید.

- تیغه اره جدید را روی فلاشر مهار داخلی (42) قرار دهید.

- فلاشر مهار (40) و پیچ آلن (39) را قرار دهید. قفل کننده محور دستگاه (28) را فشار دهید تا جا بیفتد و پیچ آلن را خلاف جهت عقربه های ساعت سفت کنید.

- دکمه تنظیم (15) را دوباره سفت کنید.
- تنظیم زاویه مورب عمودی (رجوع کنید به تصویر J)**
- زاویه برش مورب عمودی را می توان در محدوده 0° تا 45° تنظیم کرد.
- گونیای قابل تنظیم (23) را به طور کامل به سمت بیرون بکشید.
- اهرم مهار (33) را باز کنید.
- بازوی ابزار را روی دستگیره (4) بچرخانید، تا نشانگر زاویه (25) زاویه مورب عمودی مورد نظر را نشان دهد.
- بازوی ابزار را در این حالت نگه دارید و دستگیره چرخان (33) را دوباره محکم کنید.
- برای تنظیم سریع و دقیق زاویه های استاندارد 0° و 45° شیارهای نهایی بر روی بدنه در نظر گرفته شده است.**

### راه اندازی و نحوه کاربرد دستگاه

- ◀ **به ولتاژ برق شبکه توجه کنید!** ولتاژ منبع جریان برق باید با مقادیر موجود بر روی برچسب ابزار الکتریکی مطابقت داشته باشد.
- ◀ **به ولتاژ شبکه برق توجه کنید!** ولتاژ منبع جریان برق باید با مقادیر موجود بر روی برچسب ابزار الکتریکی مطابقت داشته باشد.
- ابزارهای برقی را که با ولتاژ 230 V ولت مشخص شده اند، می توان تحت ولتاژ 220 V ولت نیز بکار برد.

### روشن کردن (رجوع کنید به تصویر K)

- برای روشن کردن ابزار برقی ابتدا قفل ایمنی کلید روشن خاموش (5) را به وسط هدایت کنید و سپس کلید روشن/خاموش (29) را فشار داده و آن را نگهدارید.

**نکته:** بنا به دلایل ایمنی، کلید قطع و وصل (29) را نمی توان تثبیت و قفل کرد، بلکه آنرا باید در حین کار همواره در حالت فشرده نگهداشت.

### خاموش کردن

- برای خاموش کردن کلید قطع و وصل (29) را رها کنید.

### اره کردن

#### دستورالعمل ها و توضیحات کلی برای اره کاری

- ◀ **پیچ تثبیت (15) و دسته اهرم (33) را همیشه قبل از ارهکاری سفت کنید.** در غیر اینصورت امکان گیر کردن تیغه اره در قطعه کار وجود دارد.

- ◀ **در انجام همه برش ها باید ابتدا کنترل و اطمینان حاصل نمایید، که تیغه اره به هیچ وجه با خط کش راهنما، گیره پیچی یا سایر قطعات دستگاه تماس پیدا نمی کند.** حایل های کمکی احتمالاً مونتاز شده را بردارید و یا آنها را با لزومات کاری مطابقت بدهید.

تیغه اره را در برابر ضربه محافظت کنید. تیغه اره نباید در معرض هیچگونه فشار جانبی قرار بگیرد. تنها موادی را برش دهید که بر اساس مقررات کاربری مجاز باشند.

### تثبیت قطعه کار (رجوع کنید به تصویر H)

- برای تضمین حداکثر ایمنی کاری باید قطعه کار را همواره خوب مهار کنید.
- از کار روی قطعات کوچکی که قابل مهار کردن نیستند، خودداری کنید.
- قطعه کار را محکم به گونیا (11) و (23) فشار دهید.
- گیره پیچی ارسالی (22) را در سوراخهای (35) تعبیه شده قرار دهید.
- پیچ خروسکی (44) را شل کنید و گیره پیچی را با قطعه کار مطابقت دهید. سپس پیچ خروسکی را مجدداً محکم کنید.
- میله رزوه دار (45) را سفت و به این ترتیب قطعه کار را تثبیت کنید.
- نحوه آزاد کردن قطعه کار**
- برای شل کردن گیره پیچی، میله رزوه دار (45) را خلاف جهت عقربه ساعت بچرخانید.

### تنظیم کردن زاویه برش مورب عمودی و افقی

برای تضمین انجام برش های دقیق، باید بعد از کاربرد مستمر ابزار برقی، تنظیمات پایه و اولیه ابزار برقی را کنترل نموده و در صورت لزوم تنظیم و اصلاح کنید.

برای این منظور به تجربه و ابزار ویژه نیاز دارید. تعمیرگاه مجاز و خدمات پس از فروش Bosch این کار را سریع و مطمئن انجام می دهد.

- ◀ **پیچ تثبیت (15) را همیشه قبل از اره کاری محکم کنید.** در غیر اینصورت امکان گیر کردن تیغه اره در قطعه کار وجود دارد.

### نحوه تنظیم زاویه مورب افقی (رجوع کنید به تصویر I)

زاویه مورب افقی را می توان در یک محدوده از 47° (از سمت چپ) تا 47° (از سمت راست) تنظیم کرد.

- پیچ تثبیت (15) را در صورت محکم بودن، شل کنید.

- اهرم (16) را به سمت بالا بکشید، میز اره (12) را با استفاده از پیچ تثبیت به سمت چپ یا راست بچرخانید و به کمک نشانگر زاویه (17)، زاویه مورب افقی مورد نظر را تنظیم کنید.

- پیچ تثبیت (15) را دوباره محکم کنید.

**برای تنظیم سریع و دقیق، زاویه برشهای مورب افقی، که اغلب مورد استفاده قرار میگیرند، این زوایا به صورت شیارهایی بر روی میز اره از پیش در نظر گرفته شدهاند:**

چپ	راست
0°	0°
45°; 30°; 22.5°; 15°	45°; 30°; 22.5°; 15°
- دکمه تنظیم (15) را در صورت محکم بودن، شل کنید.	
- اهرم (16) را بکشید و میز اره (12) را تا فرورفتگی دلخواه به چپ یا راست بچرخانید.	
- اهرم تنظیم زاویه فارسی بر را مجدداً رها کنید. اهرم باید کاملاً داخل بریدگی مربوطه جا بیفتد.	

ارتفاع x عرض [mm]	زاویه مورب عمودی	زاویه مورب افقی
60 x 80	0°	45° (چپ/راست)
43 x 80	45°	45° (چپ)
35 x 80	45°	45° (راست)

**حداقل قطعات کار** (= همه قطعات کاری که بتوان آنها را با گیره پیچی ارسالی (22) در سمت چپ یا راست تیغه اره محکم کرد): 145 x 50 mm (طول x عرض)

**حداکثر عمق برش** 60 mm (0°/0°)

### نحوه اره کردن قطعات کار با طول یکسان (رجوع کنید به تصویر N)

جهت اره کاری آسان قطعات کار با طول یکسان، می توان از آن نگهدارنده انتهای قطعه کار (10) استفاده کرد.

- پیچ نگهدارنده (46) را شل کنید و نگهدارنده انتهای قطعه کار (10) را در ریل راهنما (37)، روی اندازه مورد نظر قرار دهید.

- پیچ نگهدارنده (46) را دوباره محکم کنید.

قطعات کار با طول بیشتر:

- پیچ خروسکی (36) را شل کنید و ریل راهنما (37) را تا انتها به سمت بیرون بکشید.

- پیچ خروسکی (36) را دوباره محکم کنید.

- نگهدارنده انتهای قطعه کار (10) را روی اندازه مورد نظر تنظیم کنید.

اره کردن بدون نگهدارنده انتهای قطعه کار:

- پیچ نگهدارنده (46) را شل کنید و نگهدارنده انتهای قطعه کار (10) را در ریل راهنما (37) بطور کامل به سمت بیرون حرکت دهید.

- نگهدارنده انتهای قطعه کار را حدود 90° بچرخانید تا با خط کش راهنما (11) تماس شود.

- پیچ نگهدارنده (46) را دوباره محکم کنید.

### قطعات کاری ویژه

در بردن قطعات کاری خمیده یا قطعات گرد، باید با مهار کردن صمیع از لغزیدن قطعه کار جلوگیری کنید. در خط برش نباید هیچ فاصله یا شکافی مابین قطعه کار، خط کش راهنما و میز اره وجود داشته باشد. در صورت لزوم باید یک گیره نگهدارنده ویژه درست کنید.

### تعویض صفحه مونتاز (رجوع کنید به تصویر O)

صفحه مونتاز (14) ممکن است بعد از استفاده طولانی مدت از ابزار برقی مستهلک شود.

صفحههای آسیب دیده را تعویض کنید.

- ابزار برقی را در وضعیت آماده به کار قرار دهید.

- پیچ ها (47) را با پیچ گوهی چهارسوی رایج در بازار باز و صفحه مونتاز قدیمی (14) را بردارید.

- صفحه مونتاز جدید را قرار دهید و پیچ ها (47) را دوباره محکم کنید.

### کار روی پروفیل

نوار پروفیل را میتوانید به دو طریق مختلف اره کنید:

از کار بر روی قطعه کار خمیده و ناصاف خودداری کنید. قطعه کار باید همواره دارای یک لبه صاف جهت قرار دادن کنار خط کش راهنما باشد.

زیر قسمت انتهایی باز قطعات کاری سنگین و طولی را باید پایه زد و یا به نحوی مهار نمود.

از عملکرد صمیع حفاظ ایمنی متحرک و حرکت آزادانه آن اطمینان حاصل کنید. هنگام هدایت بازوی ابزار به پایین باید حفاظ ایمنی متحرک باز شود. هنگام هدایت بازوی ابزار به بالا باید حفاظ ایمنی متحرک روی تیغه اره دوباره بسته شود و در بالاترین موقعیت بازوی ابزار قفل شود.

### حالت کاربر (رجوع کنید به تصویر L)

#### از ایستادن و قرار گرفتن در مسیر تیغه اره در سمت جلوی ابزار برقی خودداری نموده و همواره در سمت جانبی (در پهلو) تیغه اره با فاصله بایستید.

از این طریق، بدن شما در برابر پس زدن احتمالی دستگاه محفوظ می ماند.

- دست ها، بازوها و انگشتان خود را از تیغه اره در حال چرخش دور نگهدارید.

- دستان خود را جلوی بازوی ابزار ضربدری روی هم نیاندازید.

### اره کردن (بریدن)

- قطعه کار را متناسب با ابعاد مربوطه محکم کنید. زاویه مورب افقی و/یا عمودی مورد نظر را تنظیم کنید.

هنگام اره کردن زاویه مورب افقی به سمت راست، باید نگهدارنده انتهای قطعه کار (10) را بطور کامل به سمت بیرون کشید یا کاملاً جدا کرد. ابزار برقی را روشن کنید.

- بازوی ابزار را با استفاده از دستگیره (4)، آهسته به سمت پایین هدایت کنید.

- قطعه کار را با فشاری یکنواخت اره کنید.

- ابزار برقی را خاموش کنید و منتظر بمانید تا تیغه اره (41) بطور کامل متوقف شود.

- بازوی ابزار را آهسته به سمت بالا هدایت کنید.

### راهنماییهای عملی

#### علامت گذاری خط برش (رجوع کنید به تصویر M)

پرتو لیزر، خط برش تیغه اره را به شما نشان می دهد. از این طریق می توانید بدون اینکه حفاظ ایمنی متحرک را باز کنید، قطعه کار را جهت اره کردن به دقت در موقعیت برش قرار دهید.

- برای این کار، پرتو لیزر را با کلید (30) روشن کنید.

- علامت گذاری مد نظر خود را روی قطعه کار، روی لبه سمت راست خط لیزر تنظیم کنید.

**نکته:** قبل از اره کردن، نمایش صمیع خط برش را بررسی کنید. پرتو لیزر می تواند بطور مثال در اثر ارتعاش ناشی از کاربرد پی در پی تنظیم شود.

### ابعاد مجاز برای قطعات کار

حداکثر قطعات کار:

ارتفاع x عرض [mm]	زاویه مورب عمودی	زاویه مورب افقی
60 x 123	0°	0°
43 x 123	45°	0°



- نحوه تنظیم**
- پیچ (49) را با یک آچارپیچگوشی چهارسو شل کنید و نشانگر زاویه را در امتداد عدد  $0^\circ$  صفحه مدرج تنظیم کنید.
  - پیچ مربوطه را مجدداً محکم کنید.

### حمل و نقل (رجوع کنید به تصویر R)

- برای حمل و نقل ابزار برقی، بایستی طبق مراحل زیر عمل کنید:
- ابزار برقی را در وضعیت آماده برای حمل و نقل قرار بدهید.
- کلیه قطعات و متعلقاتی را که به طور ثابت قابل نصب بر ابزار برقی نیستند، بردارید.
- تیغهای ارهای را که مورد استفاده قرار نگرفته‌اند، در صورت امکان برای حمل و نقل داخل یک محفظه بسته قرار بدهید.
- ابزار برقی را از طرف دسته حمل و نقل (3) یا از طرف تو رفتگی جای دست (20) کنار میز اره بگیرید.
- ◀ **برای حمل و نقل و جابجایی ابزار برقی، فقط از تجهیزات حمل و نقل استفاده کنید و هیچوقت از تجهیزات ایمنی آن برای حمل و نقل استفاده نکنید.**

## مراقبت و سرویس

### مراقبت، تعمیر و تمیز کردن دستگاه

- ◀ **پیش از انجام هرگونه کاری بر روی ابزار الکتریکی، دوشاخه اتصال آنرا از داخل پریز برق بیرون بکشید.**
  - ◀ **ابزار الکتریکی و شیارهای تهویه آنرا تمیز نگاه دارید، تا ایمنی شما در کار تضمین گردد.**
- در صورت نیاز به یک کابل پدکی برای اتصال به شبکه برق، بایستی به شرکت **Bosch** و یا به نمایندگی مجاز **Bosch** (خدمات پس از فروش) برای ابزار آلات برقی مراجعه کنید تا از بروز خطرات ایمنی جلوگیری بعمل آید.

حفاظ ایمنی (قاب محافظ) خودکار باید همواره آزادانه قابل حرکت باشد و بطور خودکار بسته شود. از اینرو محدوده حفاظ ایمنی خودکار را همیشه تمیز نگاهدارید.

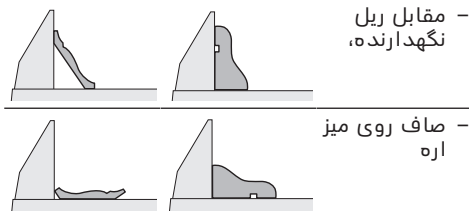
بعد از انجام هر مرحله کار، گرد و غبار و تراشه ها را به وسیله فشار هوا و یا بوسیله یک قلم مو از دستگاه دور کنید.

غلطک هدایت کننده (26) را بطور مرتب تمیز کنید.

### نحوه تمیزکاری عدسی لیزر (رجوع کنید به تصویر S)

- حفاظ ایمنی متمرک (9) را به عقب بچرخانید و آن را در این موقعیت نگه دارید.
- پیچ آجدار (50) پوشش محافظ لیزر (7) را شل کنید.
- قاب شفاف عدسی لیزر (51) را به جلو بکشید تا از پوشش محافظ لیزر خارج شود و آلودگی ها را با یک دستمال نرم و خشک پاک کنید.

### نحوه قرار دادن و جاگذاری قطعه کار



همواره ابتدا زاویه مورب تنظیم شده (افقی و/یا عمودی) را روی یک قطعه چوب باقیمانده امتحان کنید.

### تنظیم و کنترل تنظیمات پایه

- برای تضمین انجام برش های دقیق، باید بعد از کاربرد مستمر ابزار برقی، تنظیمات پایه و اولیه ابزار برقی را کنترل نموده و در صورت لزوم تنظیم و اصلاح کنید.
- برای این منظور به تجربه و ابزار ویژه نیاز دارید.
- تعمیرگاه مجاز و خدمات پس از فروش Bosch این کار را سریع و مطمئن انجام می دهد.

### نحوه تنظیم خط کش راهنما

- ابزار برقی را در وضعیت آماده برای حمل و نقل قرار بدهید.
- میز اره (12) را تا شیار  $0^\circ$  بچرخانید. اهرم (16) باید کاملاً به طور محسوس در داخل شیار قرار بگیرد.
- خط کش راهنما (23) را به طور کامل به سمت بیرون بکشید.

### بررسی کنید (رجوع کنید به تصویر P1)

- یک گونیای تاشو را روی  $90^\circ$  تنظیم کنید و آن را مماس به تیغه اره (41) بین گونیای دستگاه (11) و تیغه اره روی میز اره (12) قرار دهید.
- یک ضلع زاویه سنج باید با خط کش راهنما در تمام مسیر حرکت طولی آن مماس باشد.

### نحوه تنظیم (رجوع کنید به تصویر P2)

- کلیه پیچهای آلن (48) را با آچار آلن (32) ارسالی شل کنید.
- گونیای دستگاه (11) را به قدری بپچانید تا گونیای تاشو در تمام مسیر حرکت طولی مماس شود.
- پیچها را مجدداً محکم کنید.

### تنظیم نشانگر زاویه (افقی) (رجوع کنید به تصویر Q)

- ابزار برقی را در وضعیت آماده برای انجام کار قرار بدهید.
- میز اره (12) را تا شیار  $0^\circ$  بچرخانید. اهرم (16) باید بطور محسوس در داخل شیار قرار بگیرد.

### نحوه کنترل

- نشانگر زاویه (17) باید با عدد  $0^\circ$  صفحه مدرج، (18) در یک خط باشد.

استفاده را جداگانه جمع آوری کرد و نسبت به بازیافت مناسب با محیط زیست اقدام بعمل آورد.

- قاب (51) را دوباره تا انتها داخل پوشش محافظ لیزر (7) قرار دهید و پیچ آجدار (50) را دوباره محکم کنید.

### متعلقات

شماره فنی	
1 619 PB6 147	قلاب کشویی قابل بسط
1 619 PB6 246	کیسه گرد و غبار
<b>تیغه های اره برای چوب و صفحه های فشرده چوبی، پانل ها و زوارها</b>	
2 608 640 432	تیغه اره 48, 216 x 30 mm دندانه
<b>تیغه های اره برای پلاستیک و فلزات غیر آهنی</b>	
2 608 640 446	تیغه اره 60, 216 x 30 mm دندانه
<b>تیغه های اره برای انواع مختلف کفپوش های لمینت</b>	
2 608 642 133	تیغه اره 60, 216 x 30 mm دندانه

### خدمات و مشاوره با مشتریان

خدمات مشتری، به سئوالات شما درباره تعمیرات، سرویس و همچنین قطعات یدکی پاسخ خواهد داد. نقشه‌های سه بعدی و اطلاعات مربوط به قطعات یدکی را در تارنمای زیر مییابید:

[www.bosch-pt.com](http://www.bosch-pt.com)

گروه مشاوره به مشتریان Bosch با کمال میل به سئوالات شما درباره محصولات و متعلقات پاسخ می دهند.

برای هرگونه سؤال و یا سفارش قطعات یدکی، حتماً شماره فنی 10 رقمی کالا را مطابق برچسب روی ابزار برقی اطلاع دهید.

### ایران

روبرت بوش ایران - شرکت بوش تجارت پارس  
میدان ونک، خیابان شهید خدای، خیابان آفتاب  
ساختمان مادران، شماره 3، طبقه سوم.  
تهران 1994834571  
تلفن: 9821+ 42039000

**آدرس سایر دفاتر خدماتی را در ادامه بیابید:**  
[www.bosch-pt.com/serviceaddresses](http://www.bosch-pt.com/serviceaddresses)

### از رده خارج کردن دستگاه

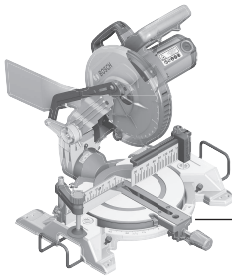
ابزار برقی، متعلقات و بسته بندی آن، باید طبق مقررات حفظ محیط زیست از رده خارج و بازیافت شوند.

ابزارهای برقی را داخل زباله دان خانگی نیاندازید!

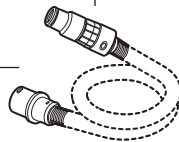


### فقط برای کشورهای عضو اتحادیه اروپا:

طبق آئین نامه و دستورالعمل اروپائی 2012/19/EU در باره دستگاههای کهنه الکتریکی و الکترونیکی و تبدیل آن به حق ملی، باید ابزارهای برقی غیرقابل



1 619 PA7 326



Ø 35 mm:  
 2 608 000 569 (3 m)  
 2 608 000 565 (5 m)  
 1 619 PB3 826 (3 m)



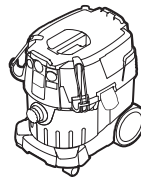
Ø 35 mm:  
 2 608 000 570 (3 m)  
 2 608 000 566 (5 m)



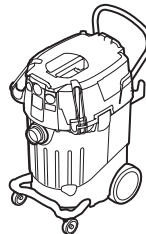
GAS 15 PS



GAS 12-25 PL



GAS 35 L SFC+  
 GAS 35 L AFC  
 GAS 35 M AFC

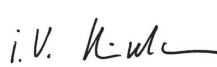


GAS 55 M AFC



<b>de</b>	<b>EU-Konformitätserklärung</b> <b>Kapp- und Geh- rungssäge</b>	Sachnummer	Wir erklären in alleiniger Verantwortung, dass die genannten Produkte allen einschlägigen Bestimmungen der nachfolgend aufgeführten Richtlinien und Verordnungen entsprechen und mit folgenden Normen übereinstimmen. Technische Unterlagen bei: *
<b>en</b>	<b>EU Declaration of Conformity</b> <b>Mitre Saw</b>	Article number	We declare under our sole responsibility that the stated products comply with all applicable provisions of the directives and regulations listed below and are in conformity with the following standards. Technical file at: *
<b>fr</b>	<b>Déclaration de conformité UE</b> <b>Scie à onglets ra- diale</b>	N° d'article	Nous déclarons sous notre propre responsabilité que les produits décrits sont en conformité avec les directives, règlements normatifs et normes énumérés ci-dessous. Dossier technique auprès de: *
<b>es</b>	<b>Declaración de conformidad UE</b> <b>Sierra de corte transversal e in- gletadora</b>	Nº de artículo	Declaramos bajo nuestra exclusiva responsabilidad, que los productos nombrados cumplen con todas las disposiciones correspondientes de las Directivas y los Reglamentos mencionados a continuación y están en conformidad con las siguientes normas. Documentos técnicos de: *
<b>pt</b>	<b>Declaração de Conformidade UE</b> <b>Serra de meia-es- quadria</b>	N.º do produto	Declaramos sob nossa exclusiva responsabilidade que os produtos mencionados cumprem todas as disposições e os regulamentos indicados e estão em conformidade com as seguintes normas. Documentação técnica pertencente à: *
<b>it</b>	<b>Dichiarazione di conformità UE</b> <b>Troncatrice</b>	Codice prodotto	Dichiariamo sotto la nostra piena responsabilità che i prodotti indicati sono conformi a tutte le disposizioni pertinenti delle Direttive e dei Regolamenti elencati di seguito, nonché alle seguenti Normative. Documentazione Tecnica presso: *
<b>nl</b>	<b>EU-conformiteitsverklaring</b> <b>Afkort- en vers- tekzaagmachine</b>	Productnummer	Wij verklaren op eigen verantwoordelijkheid dat de genoemde producten voldoen aan alle desbetreffende bepalingen van de hierna genoemde richtlijnen en verordeningen en overeenstemmen met de volgende normen. Technisch dossier bij: *
<b>da</b>	<b>EU-overensstemmelseserklæring</b> <b>Kap- og gerings- sav</b>	Typenummer	Vi erklærer som eneansvarlige, at det beskrevne produkt er i overensstemmelse med alle gældende bestemmelser i følgende direktiver og forordninger og opfylder følgende standarder. Tekniske bilag ved: *
<b>sv</b>	<b>EU-konformitetsförklaring</b> <b>Kap- och gerings- såg</b>	Produktnummer	Vi förklarar under eget ansvar att de nämnda produkterna uppfyller kraven i alla gällande bestämmelser i de nedan angivna direktiven och förordningarna och att de stämmer överens med följande normer. Teknisk dokumentation: *
<b>no</b>	<b>EU-samsvarserklæring</b> <b>Kapp- og gjæringssag</b>	Produktnummer	Vi erklærer under eneansvar at de nevnte produktene er i overensstemmelse med alle relevante bestemmelser i direktivene og forordningene nedenfor og med følgende standarder. Teknisk dokumentasjon hos: *
<b>fi</b>	<b>EU-vaatimustenmukaisuusvakuutus</b> <b>Katkaisu- ja jiiri- saha</b>	Tuotenumero	Vakuutamme täten, että mainitut tuotteet vastaavat kaikkia seuraavien direktiivien ja asetusten asiaankuuluvia vaatimuksia ja ovat seuraavien standardien vaatimusten mukaisia. Tekniset asiakirjat saatavana: *
<b>el</b>	<b>Δήλωση πιστότητας ΕΕ</b> <b>Φαλτροπίοιο</b>	Αριθμός ευρετηρίου	Δηλώνουμε με αποκλειστική μας ευθύνη, ότι τα αναφερόμενα προϊόντα αντιστοιχούν σε όλες τις σχετικές διατάξεις των πιο κάτω αναφερόμενων οδηγιών και κανονισμών και ταυτίζονται με τα ακόλουθα πρότυπα. Τεχνικά έγγραφα στη: *
<b>tr</b>	<b>AB Uygunluk beyanı</b> <b>Gönyeli kesme testeresi</b>	Ürün kodu	Tek sorumlu olarak, tanımlanan ürünün aşağıdaki yönetmelik ve direktiflerin geçerli bütün hükümlerine ve aşağıdaki standartlara uygun olduğunu beyan ederiz. Teknik belgelerin bulunduğu yer: *

<b>pl</b>	<b>Deklaracja zgodności UE</b> <b>Ukońnica</b> Numer katalogowy	Oświadczamy z pełną odpowiedzialnością, że niniejsze produkty odpowiadają wszystkim wymaganiom poniżej wyszczególnionych dyrektyw i rozporządzeń, oraz że są zgodne z następującymi normami. Dokumentacja techniczna: *
<b>cs</b>	<b>EU prohlášení oshodě</b> <b>Каповací a pokojová píla</b> Objednací číslo	Prohlašujeme na výhradní zodpovědnost, že uvedený výrobek splňuje všechny příslušné ustanovení níže uvedených směrnic a nařízení a je v souladu s následujícími normami: Technické podklady u: *
<b>sk</b>	<b>EÚ vyhlásenie ozhode</b> <b>Каповacia a pokojová píla</b> Vecné číslo	Vyhlasujeme na výhradnú zodpovednosť, že uvedený výrobok spĺňa všetky príslušné ustanovenia nižšie uvedených smerníc a nariadení a je v súlade s nasledujúcimi normami: Technické podklady má spoločnosť: *
<b>hu</b>	<b>EU konformitási nyilatkozat</b> <b>Rövidítő és sarkaló fűrész</b> Cikkszám	Egyedüli felelősséggel kijelentjük, hogy a megnevezett termékek megfelelnek az alábbiakban felsorolásra kerülő irányelvek és rendeletek valamennyi idevágó előírásainak és megfelelnek a következő szabványoknak. Műszaki dokumentumok megőrzési pontja: *
<b>ru</b>	<b>Заявление о соответствии ЕС</b> <b>Торцовочно-усовочная пила</b> Товарный №	Мы заявляем под нашу единоличную ответственность, что названные продукты соответствуют всем действующим предписаниям нижеуказанных директив и распоряжений, а также нижеуказанных норм. Техническая документация хранится у: *
<b>uk</b>	<b>Заява про відповідність ЄС</b> <b>Торцювально-вусорізна пилка</b> Товарний номер	Мизаявляємо під нашу одноособову відповідальність, що названі вироби відповідають усім чинним положенням нищеозначених директив і розпоряджень, а також нищеозначеним нормам. Технічна документація зберігається у: *
<b>kk</b>	<b>ЕО сәйкестік мағлұмдамасы</b> <b>Торцтық және бурышты ара</b> Өнім нөмірі	Өз жауапкершілікпен біз аталған өнімдер төменде жьылған директикалар мен жарлықтардың тиісті қағидаларына сәйкестігін және төмендегі нормаларға сай екенін білдіреміз. Техникалық құжаттар: *
<b>ro</b>	<b>Declarație de conformitate UE</b> <b>Ferăstraie de retezat și pentru îmbinări de colț</b> Număr de identificare	Declarăm pe proprie răspundere că produsele menționate corespund tuturor dispozițiilor relevante ale directivelor și reglementărilor enumerate în cele ce urmează și sunt în conformitate cu următoarele standarde. Documentație tehnică la: *
<b>bg</b>	<b>ЕС декларация за съответствие</b> <b>Циркулярна фреза за отрязване и скосяване</b> Каталоген номер	С пълна отговорност ние декларираме, че посочените продукти отговарят на всички валидни изисквания на директивите и разпоредбите по-долу и съответства на следните стандарти. Техническа документация при: *
<b>mk</b>	<b>EU-Изјава за сообразност</b> <b>Пила за отсекување и сечење под агол</b> Број на дел/артикл	Со целосна одговорност изјавуваме, дека опишаните производи се во согласност со сите релевантни одредби на следните регулативи и прописи и се во согласност со следните норми. Техничка документација кај: *
<b>sr</b>	<b>EU-izjava o usaglašenosti</b> <b>Kombinovana kružna testera</b> Broj predmeta	Na sopstvenu odgovornost izjavljujemo, da navedeni proizvodi odgovaraju svim dotičnim odredbama naknadno navedenih smernica u uredaba i da su u skladu sa sledećim standardima. Tehnička dokumentacija kod: *
<b>sl</b>	<b>Izjava o skladnosti EU</b> <b>Čelilna in zajeralna žaga</b> Številka artikla	Izjavljamo pod izključno odgovornostjo, da je omenjen izdelek v skladu z vsemi relevantnimi določili direktiv in uredb ter ustreza naslednjim standardom. Tehnična dokumentacija pri: *
<b>hr</b>	<b>EU izjava o sukladnosti</b> <b>Preklonpa pila</b> Kataloški br.	Pod punom odgovornošću izjavljujemo da navedeni proizvodi odgovaraju svim relevantnim odredbama direktiva i propisima navedenima u nastavku i da su sukladni sa sljedećim normama. Tehnička dokumentacija se može dobiti kod: *

et	<b>EL-vastavusdeklaratsioon</b>	Kinnitame ainuvastutajatena, et nimetatud tooted vastavad järgnevalt loetletud direktiivide ja määruste kõikidele asjaomastele nõuetele ja on kooskõlas järgmiste normidega. Tehnilised dokumendid saadaval: *
	<b>Järkamis- ja kaldloikesaag</b> Tootenumber	
lv	<b>Deklarācija par atbilstību ES standartiem</b>	Mēs ar pilnu atbildību paziņojam, ka šeit aplūkotie izstrādājumi atbilst visiem tālāk minētajās direktīvās un rīkojumos ietvertajām saistošajām nostādņēm, kā arī sekojošiem standartiem. Tehniskā dokumentācija no: *
	<b>Lenķzāģis-slipzāģis</b> Izstrādājuma numurs	
lt	<b>ES atitikties deklarācija</b>	Atsakingai pareiškiame, kad išvardyti gaminiai atitinka visus privalomus žemiau nurodytų direktyvų ir reglamentų reikalavimus ir šiuos standartus. Techninė dokumentacija saugoma: *
	<b>Skersavimo ir suleidimo pjūklas</b> Gaminio numeris	
	<b>GCM 216</b>	3 601 M33 0..
		2006/42/EC 2014/30/EU 2011/65/EU  EN 62841-1:2015 EN IEC 62841-3-9:2020+A11:2020 EN 55014-1:2017+A11:2020 EN 55014-2:2015 EN IEC 61000-3-2:2019 EN 61000-3-3:2013+A1:2019 EN IEC 63000:2018
		 <b>BOSCH</b> * Robert Bosch Power Tools GmbH (PT/ECS) 70538 Stuttgart GERMANY
		Henk Becker Chairman of Executive Management  Helmut Heinzelmann Head of Product Certification
		 
		Robert Bosch Power Tools GmbH, 70538 Stuttgart, GERMANY Stuttgart, 10.12.2020