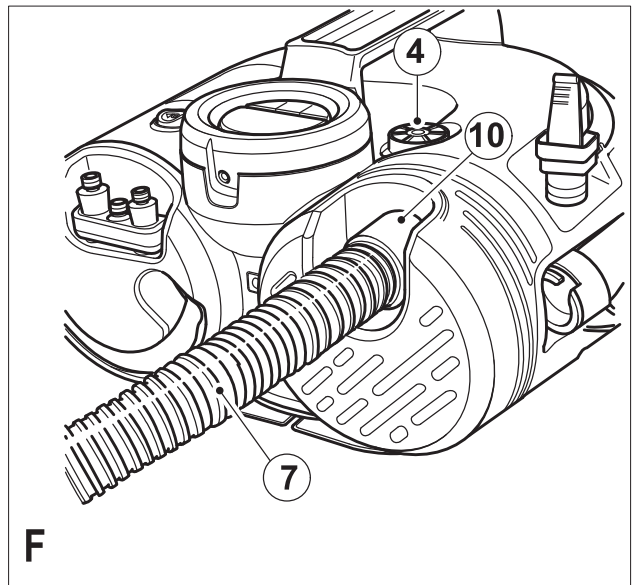
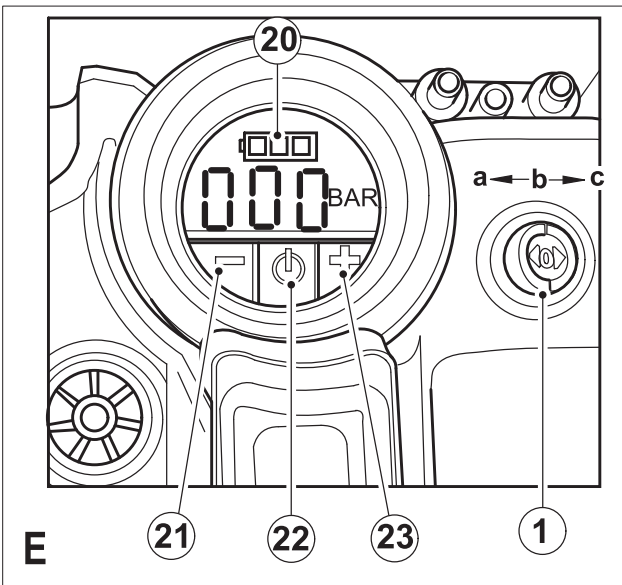
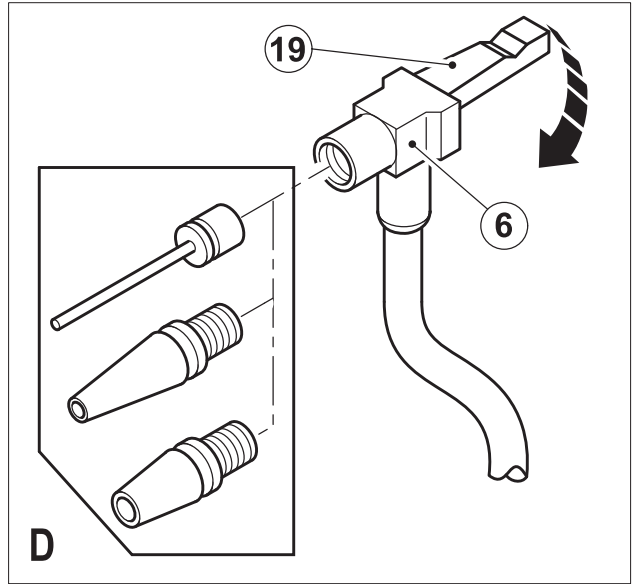
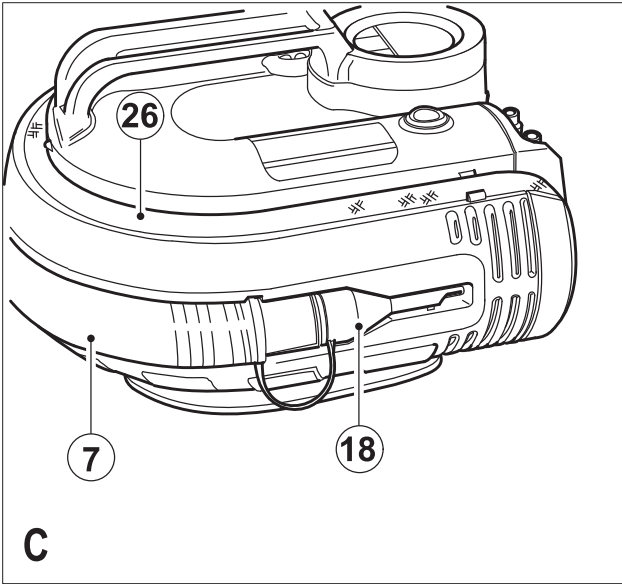
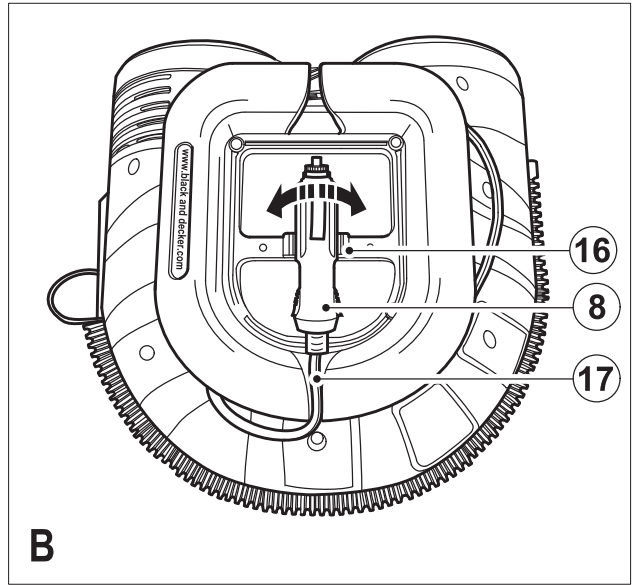
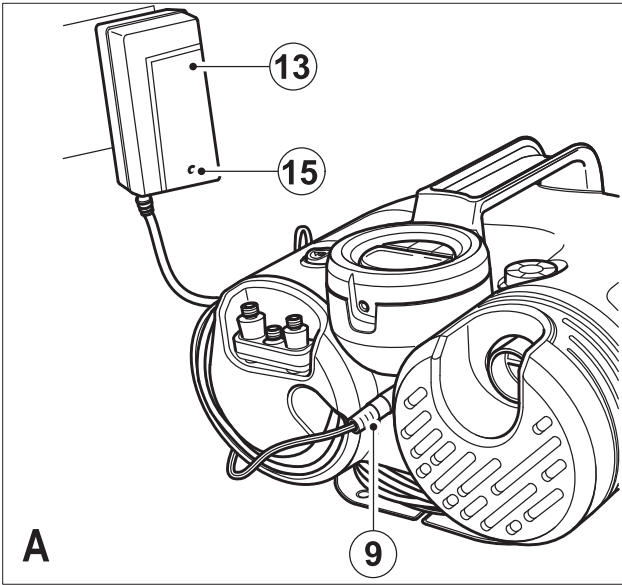
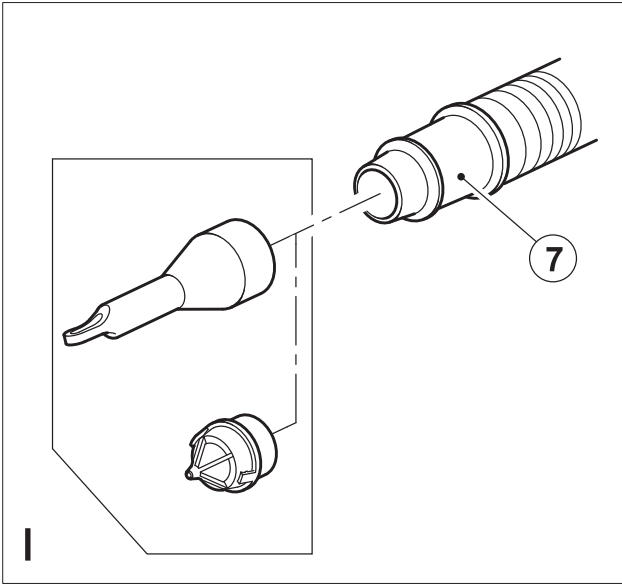
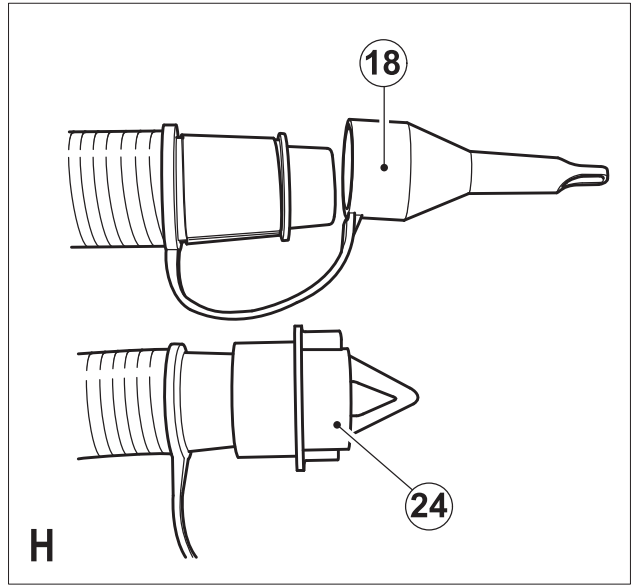
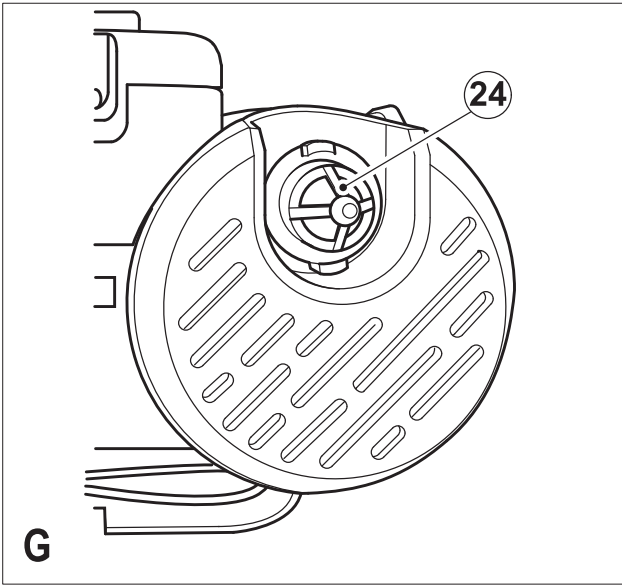


*Инструмент не  
предназначен для  
профессионального  
использования.*

501501-48 RUS/UA

Перевод с оригинала инструкции





## Назначение

Ваш компрессор Black & Decker может использовать в качестве питания как аккумулятор, так и напряжение 12 В пост. тока от бортовой сети большинства автомобилей и предназначен для накачивания автомобильных и велосипедных шин, мячей, плотов, надувных плавательных матрасов, бассейнов и пр.

## Инструкции по технике безопасности

**Внимание!** При использовании устройств с питанием от аккумулятора соблюдение правил по технике безопасности и следование данным инструкциям позволит снизить вероятность возникновения пожара, поражения электрическим током, получения травм и повреждений личного имущества.

- ◆ Перед использованием устройства внимательно прочтите данное руководство по эксплуатации.
- ◆ Назначение устройства описывается в данном руководстве по эксплуатации.
- ◆ Использование любых принадлежностей или приспособлений, а также выполнение данным устройством любых видов работ, не рекомендованных данным руководством по эксплуатации, может привести к несчастному случаю.
- ◆ Сохраните данное руководство для последующего обращения к нему.

### Использование устройства

- ◆ Всегда соблюдайте осторожность при работе с данным устройством.
- ◆ Не погружайте устройство в воду.
- ◆ Не разбирайте корпус устройства. Внутри нет обслуживаемых пользователем деталей.
- ◆ Не используйте устройство, если есть опасность возгорания или взрыва, например, вблизи легко воспламеняющихся жидкостей, газов или пыли.
- ◆ Во избежание риска повреждения штепселей и электрических кабелей, никогда не тяните за кабель, чтобы отключить устройство от штепсельной розетки.

### После использования

- ◆ Храните не используемое устройство в сухом, хорошо вентилируемом месте, недоступном для детей.
- ◆ Дети не должны иметь доступ к убранному на хранение устройству.
- ◆ Во время хранения или перевозки устройства в автомобиле, помещайте его в багажник или закрепляйте, чтобы исключить его перемещение при резком изменении скорости или направления движения.
- ◆ Храните устройство вдали от солнечных лучей, источников тепла и влаги.

### Осмотр и ремонт

- ◆ Перед началом эксплуатации, всегда проверяйте исправность устройства. Проверяйте целостность деталей, исправность выключа-

телей и любых других элементов устройства, воздействующих на его работу.

- ◆ Не используйте устройство, если повреждена или неисправна какая-либо его деталь.
- ◆ Ремонтируйте или заменяйте поврежденные или неисправные детали только в авторизованном сервисном центре Black & Decker.
- ◆ Ни в коем случае не снимайте и не заменяйте детали, за исключением деталей, указанных в данном руководстве по эксплуатации.

### Дополнительные правила безопасности при работе с компрессорами

- ◆ Только для бытового использования. При помощи компрессора Вы сможете накачивать автомобильные и велосипедные шины, мячи, надувные плавательные бассейны и многое другое.
- ◆ Сжатый воздух Вашего компрессора не безопасен для здоровья. Никогда не вдыхайте воздух из компрессора или из автономного дыхательного устройства, подключенного к компрессору.
- ◆ Накачивайте предметы только в пределах, рекомендованных их производителями. Превышение допустимого давления может стать причиной взрыва и получения телесной травмы.
- ◆ Никогда не оставляйте компрессор работающим без присмотра. От переизбытка давления шины и другие предметы могут взорваться.
- ◆ Производимая работающим компрессором вибрация может стать причиной его спонтанного движения, поэтому не устанавливайте компрессор на высоких полках и других поверхностях. Используйте компрессор на уровне земли или невысокой скамьи.
- ◆ Не пытайтесь модифицировать или произвести ремонт устройства самостоятельно. Никогда не просверливайте отверстий, не приваривайте какие-либо предметы и не производите прочих видоизменений компрессора и его дополнительных принадлежностей.
- ◆ Никогда не используйте компрессор в автомобиле при работающем двигателе.
- ◆ Используйте компрессор только с предусмотренными принадлежностями или такими, показатели которых равны или превышают 160 psi / 11.03 Бар / 1103 Кпа. Использование любых принадлежностей, не рекомендованных к использованию с данным устройством, может быть опасным.
- ◆ Не играйте с устройством. Сжатый под высоким давлением воздух очень опасен. Не направляйте поток воздуха на себя или на других людей.
- ◆ Во время использования компрессор может нагреться до горячего состояния. Перед тем, как убрать его на хранение, оставьте компрессор на 30 минут, чтобы он остыл.
- ◆ Никогда не переносите компрессор, держа его за шланг.

- ◆ Не направляйте насадку или шланг на животных или на стоящих рядом людей.
- ◆ Храните компрессор вне досягаемости маленьких детей.
- ◆ Показания датчика давления следует использовать только в качестве руководства. Давление в шинах следует регулярно проверять сертифицированным манометром.
- ◆ Перед использованием необходимо проверить сетевой шнур на наличие признаков повреждения, старения и износа.
- ◆ Не используйте устройство, если электрокабель или штепсель повреждены или дефектны (при наличии).

#### Безопасность посторонних лиц

- ◆ Использование устройства физически или умственно неполноценными людьми, а также детьми и неопытными лицами допускается только под контролем ответственного за их безопасность лица.
- ◆ Не позволяйте детям играть с устройством.

#### Дополнительные меры безопасности при работе с аккумуляторами и зарядными устройствами

##### Аккумуляторы

- ◆ Ни в коем случае не пытайтесь разобрать аккумулятор.
- ◆ Не погружайте аккумулятор в воду.
- ◆ Не подвергайте аккумулятор воздействию тепла.
- ◆ Не храните в местах, где температура может превысить 40 °С.
- ◆ Заряжайте аккумулятор только при температуре окружающей среды в пределах 10°С - 40°С.
- ◆ Заряжайте только зарядными устройствами, входящими в комплект поставки устройства/инструмента.
- ◆ Утилизируйте отработанные аккумуляторы, следуя инструкциям раздела «Защита окружающей среды».
- ◆ Не повредите/не деформируйте аккумулятор путем прокалывания или удара, поскольку это может создать риск получения травмы и возникновения пожара.
- ◆ Ни в коем случае не пытайтесь заряжать поврежденный аккумулятор!
- ◆ В критических ситуациях из аккумулятора может вытечь жидкость. Если Вы заметили жидкость на аккумуляторе, аккуратно вытрите ее тканью. Избегайте контакта с кожей.
- ◆ При попадании жидкости на кожу или в глаза следуйте приведенным ниже инструкциям:

**Внимание!** Жидкость, вытекшая из аккумулятора, может нанести вред здоровью и повредить оборудование. При попадании жидкости аккумулятора на кожу, немедленно смойте ее водой. Если появится покраснение, боль или раздражения, немедленно обратитесь за медицинской помощью. При попадании жидкости аккумулятора в глаза, немедленно

промойте их проточной водой и обратитесь за медицинской помощью.

#### Зарядные устройства

Ваше зарядное устройство было разработано для конкретного напряжения. Всегда проверяйте, соответствует ли напряжение, указанное на табличке с техническими параметрами, напряжению электросети.

**Внимание!** Ни в коем случае не пытайтесь заменить зарядный блок стандартным сетевым штепселем.

- ◆ Используйте Ваше зарядное устройство Black & Decker только для зарядки аккумулятора устройства/инструмента, в комплект поставки которого он входит. Аккумуляторы других марок могут взорваться, что приведет к получению травмы или повреждению электроинструмента.
- ◆ Ни в коем случае не пытайтесь зарядить батарейки питания.
- ◆ Во избежание несчастного случая, замена поврежденного кабеля питания должна производиться только на заводе-изготовителе или в авторизованном сервисном центре Black & Decker.
- ◆ Не погружайте зарядное устройство в воду.
- ◆ Не разбирайте зарядное устройство.
- ◆ Не используйте зарядное устройство в качестве объекта для проведения испытаний.
- ◆ Зарядка устройства/инструмента/аккумулятора должна производиться в хорошо проветриваемом месте.

#### Электробезопасность



Ваше зарядное устройство защищено двойной изоляцией, исключая потребность в заземляющем проводе. Всегда проверяйте, соответствует ли напряжение, указанное на табличке с техническими параметрами, напряжению электросети.

- ◆ Во избежание несчастного случая, замена поврежденного кабеля питания должна производиться только на заводе-изготовителе или в авторизованном сервисном центре Black & Decker.
- ◆ Ни в коем случае не пытайтесь заменить зарядный блок стандартным сетевым штепселем.

#### Маркировка инструмента

На устройстве имеются следующие знаки:



Перед началом работы с компрессором внимательно прочтите руководство по эксплуатации.



Не используйте устройство под дождем или во влажной среде.



Перед проведением технического обслуживания или чистки отключите устройство от источника питания.



Не оставляйте компрессор без присмотра.

## Составные части

1. Клавиша пускового выключателя
2. Жидкокристаллический дисплей
3. Рукоятка
4. Соединитель насоса высокой мощности для выкачивания воздуха
5. Шланг с универсальным клапаным адаптером
6. Универсальный клапаный адаптер
7. Шланг высокой мощности
8. Штекер 12 В пост. тока для подключения к бортовой сети
9. Штекер зарядного устройства
10. Соединитель насоса высокой мощности для накачивания воздуха
11. Гнездо для подключения зарядного устройства
12. Светодиодная подсветка
13. Зарядное устройство
14. Отсек для хранения насадок

### Рис. А

15. Светодиодный индикатор зарядки

### Перед использованием (Рис. А)

Встроенный аккумулятор должен быть заряжен в течение 4 или 5 часов с использованием зарядного устройства с напряжением переменного тока (13), входящим в комплект поставки.

- ♦ Вставьте штекер зарядного устройства (9) в предназначенное для него гнездо (11), расположенное в передней части компрессора.
- ♦ Подключите зарядное устройство (13) к розетке электросети.
- ♦ Светодиодный индикатор (15) на зарядном устройстве (13) сообщит о состоянии зарядки. В процессе зарядки будет гореть красный индикатор, по завершении зарядки загорится зеленый индикатор.
- ♦ Когда компрессор будет полностью заряжен, отсоедините зарядное устройство от электросети и выньте его штекер из гнезда.

**Примечание:** Храните Ваше зарядное устройство в надежном месте для последующего использования.

### Остаточные риски

При работе данным устройством возможно возникновение дополнительных остаточных рисков, которые не вошли в описанные здесь правила техники безопасности. Эти риски могут возникнуть при неправильном или продолжительном использовании изделия и т.п.

Несмотря на соблюдение соответствующих инструкций по технике безопасности и использование предохранительных устройств, некоторые остаточные риски невозможно полностью исключить. К ним относятся:

- ♦ Травмы в результате касания вращающихся/двигающихся частей устройства.

- ♦ Риск получения травмы во время смены деталей, ножей или насадок.
- ♦ Риск получения травмы, связанный с продолжительным использованием устройства. При использовании устройства в течение продолжительного периода времени делайте регулярные перерывы в работе.
- ♦ Ухудшение слуха.
- ♦ Ущерб здоровью в результате вдыхания пыли в процессе работы с устройством (например, при обработке древесины, в особенности, дуба, бука и ДВП).

## Эксплуатация

### Хранение шланга и кабеля питания (Рис. В - D)

- ♦ Наматывайте кабель питания 12 В пост. тока (17) вокруг основания устройства и поместите штекер 12 В пост. тока (8) в отсек для хранения (16), как показано на рис. В, повернув его на 90° для закрепления на месте.
- ♦ Шланг (5) располагается в специальном канале для хранения (26), расположенном в верхней части компрессора (Рис. С). Убедитесь, что шланг надежно закреплен поддерживающими зажимами, а рычаг (19) находится в поднятом положении (Рис. D).
- ♦ Шланг высокой мощности (7) хранится в специальном отсеке, расположенном в вокруг центральной части компрессора, и закрепляется на месте с обоих концов. Насадки (14) хранятся в передней части компрессора.

### Установка насадок (Рис. D, G – I)

Ваш компрессор оснащен стандартными конусными и игольчатой насадками, расположенными в отсеке для хранения (14) в передней части устройства.

- ♦ Для использования универсального клапанного адаптера (6) убедитесь, что рычаг (19) находится в поднятом положении.
- ♦ Вставьте в клапаный адаптер (6) хвостовик игольной или конусной насадки (Рис. D).
- ♦ Опустите рычаг (19) клапанного адаптера (6) вниз, фиксируя насадку на месте.
- ♦ Вставьте игольчатую или конусную насадку в надуваемое изделие.

**Примечание:** Всегда поднимайте рычаг вверх, когда компрессор не используется. Используйте компрессор только с универсальным клапаным адаптером или входящими в комплект поставки насадками.

**Примечание:** Прежде чем включить компрессор, убедитесь, что универсальный клапаный адаптер надежно зафиксирован на месте.

Ваш компрессор оснащен переходником высокой мощности (24). Переходник хранится в передней части компрессора (Рис. G).

- ♦ Для использования переходника (24), выньте его из соединителя насоса высокой мощности для накачивания воздуха (10).

- ◆ Выньте из отсека для хранения шланг высокой мощности (7).
- ◆ Снимите с наконечника шланга (7) конусную насадку (18).
- ◆ Вставьте в наконечник шланга переходник высокой мощности (24) (Рис. Н).

Большинство надувных изделий, особенно это относится к надувным матрасам, имеют внутренний клапан, который предотвращает потерю воздуха в процессе накачивания. Если этот клапан не сместить насадкой, изделие не будет надуваться. Для этого довольно сильно надавите насадкой на клапан и убедитесь, что створка клапана открылась.

**Внимание!** Превышение допустимого давления может стать причиной взрыва и получения телесной травмы. Накачивайте предметы только в пределах, рекомендованных их производителями.

**Примечание:** Если допустимое давление надуваемого изделия превышает 100 PSI / 6,89 Бар / 689 кПа, имейте в виду, что максимальное время использования компрессора составляет 10 минут, затем устройство следует оставить на 20 минут перед повторным использованием.

### Эксплуатация компрессора (Рис. Е)

**Внимание!** Никогда не используйте компрессор в автомобиле при работающем двигателе.

**Примечание:** Убедитесь, что гнездо 12 В пост. тока для подключения аксессуаров работает. В некоторых автомобилях гнездо для подключения аксессуаров работает только в том случае, если ключ зажигания находится в положении добавочного питания.

Включение дисплея с использованием штекера 12 В пост. тока:

- ◆ Перед каждым использованием компрессора всегда полностью разматывайте кабель 12 В пост. тока.
- ◆ Вставьте штекер 12 В пост. тока (8) в гнездо 12 В пост. тока для подключения аксессуаров Вашего автомобиля.
- ◆ Для включения жидкокристаллического дисплея установите клавишу пускового выключателя (1) в положение накачивания воздуха (с).

Включение дисплея с использованием встроенного аккумулятора (беспроводной метод):

- ◆ Для включения жидкокристаллического дисплея установите клавишу пускового выключателя (1) в положение накачивания воздуха (с).

**Внимание!** Никогда не оставляйте компрессор работающим без присмотра. От переизбытка давления шины и другие предметы могут взорваться.

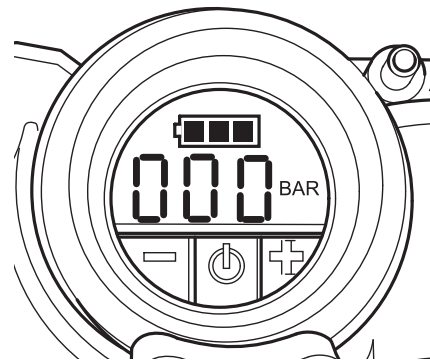
### Быстрый запуск

**Внимание!** Никогда не оставляйте компрессор работающим без присмотра в данном режиме. От переизбытка давления шины и другие предметы могут взорваться.

Вы можете немедленно запустить компрессор, не настраивая функцию автоматического выключения:

- ◆ Установите клавишу пускового выключателя (1) в положение накачивания воздуха (с, рис. Е).
  - ◆ Для переключения на необходимую единицу измерения (PSI, кПа или Бар), одновременно нажмите на кнопки - и + (21 и 23) и удерживайте их до тех пор, пока на дисплее не отобразится требуемая единица измерения.
  - ◆ Вставьте в надуваемое изделие универсальный клапанный адаптер (6) и насадку, если таковая требуется, убедившись, что рычаг (19) адаптера опущен вниз, фиксируя насадку на месте.
- Примечание:** Убедитесь, что универсальный клапанный адаптер правильно установлен в надуваемое изделие.
- ◆ Чтобы включить компрессор, нажмите на кнопку включения (22) на жидкокристаллическом дисплее.
  - ◆ Когда изделие будет надуто до нужного размера или для остановки компрессора в любое другое время, нажмите на кнопку включения (22) на дисплее.
  - ◆ Выньте шланг из изделия и положите его в отсек для хранения.
  - ◆ Установите клавишу выключателя (1) в положение «выкл.» (b, рис. Е).

### Настройка автоматического сброса давления (Рис. Е)



**Примечание:** На дисплее будет отображаться уровень давления только при работающем компрессоре. Также будет отображен уровень зарядки аккумулятора.

- |  |                               |
|--|-------------------------------|
|  | Необходима подзарядка         |
|  | Зарядка                       |
|  | Аккумулятор полностью заряжен |

- ◆ Для переключения на необходимую единицу измерения (PSI, кПа или Бар), одновременно нажмите на кнопки - и + (21, 23) и удерживайте их до тех пор, пока на дисплее не отобразится требуемая единица измерения.
- ◆ Нажмите и удерживайте обе кнопки – и + (21, 23) в течение 3 секунд, пока дисплей не начнет мигать.
- ◆ При мигании дисплея нажмите и удерживайте кнопку - или + (21, 23), пока на дисплее не ото-

бразится требуемая единица измерения.

- ◆ Через 3 секунды дисплей мигнет и вернется к изначальному отображению – «0,0 PSI / 0,00 Бар / 0 кПа». Это нормально.
- ◆ Вставьте в надуваемое изделие универсальный клапанный адаптер (6) и насадку, если таковая требуется, убедившись, что рычаг (19) адаптера опущен вниз, фиксируя насадку на месте.

**Примечание:** Убедитесь, что универсальный клапанный адаптер правильно установлен в надуваемое изделие.

- ◆ Чтобы включить компрессор, нажмите на кнопку включения (22) на жидкокристаллическом дисплее.
- ◆ Как только при надувании изделия будет достигнуто заявленное давление, устройство автоматически выключится.

**Примечание:** Через пару секунд Вы можете заметить, что фактическое давление, отображенное на дисплее, понизилось; это нормально.

- ◆ Чтобы выключить компрессор, нажмите на кнопку включения (22) на жидкокристаллическом дисплее.
- ◆ Выньте клапанный адаптер или насадку из надуваемого изделия, затем штекер 12 В пост. тока (6) из гнезда 12 В пост. тока для подключения аксессуаров в Вашем автомобиле.
- ◆ Установите клавишу выключателя (1) в положение «выкл.» (b).

**Примечание:** После установки клавиши выключателя в положение «выкл.» все настройки будут нарушены, и для последующего использования Вам потребуется заново настроить устройство, следуя инструкциям в разделе «Настройка автоматического сброса давления» (Рис. E). Данная предохранительная функция предотвращает риск ЧРЕЗМЕРНОГО НАКАЧИВАНИЯ изделий.

### Использование компрессора в качестве манометра

- ◆ Установите клавишу пускового выключателя (1) в положение накачивания воздуха (с, рис. E).
- ◆ Вставьте в изделие, давление в котором необходимо измерить, универсальный клапанный адаптер (6).
- ◆ На жидкокристаллическом дисплее отобразится давление изделия.
- ◆ После измерения, установите клавишу пускового выключателя (1) в положение «выкл.» и поместите шланг в отсек для хранения.

### Эксплуатация насоса высокой мощности

**Примечание:** Никогда не используйте насос в автомобиле при работающем двигателе.

**Примечание:** Убедитесь, что гнездо 12 В пост. тока для подключения аксессуаров работает. В некоторых автомобилях гнездо для подключения аксессуаров работает только в том случае, если ключ зажигания находится в положении добавочного питания.

### Использование насоса высокой мощности для накачивания изделий (напр., надувных матрасов, плотов, надувных бассейнов и пр.):

**Примечание:** В режиме работы насоса функция автоматического выключения ОТСУТСТВУЕТ.

- ◆ Установите клавишу пускового выключателя (1) в положение работы насоса (а, рис. E).
- ◆ Выньте шланг высокой мощности (7) из отсека для хранения, расположенного вокруг устройства в центральной его части, и подсоедините его к соединителю насоса высокой мощности для накачивания (10) (Рис. F).
- ◆ Вставьте шланг (с установленными насадками, если это необходимо) в надуваемое изделие.
- ◆ Чтобы включить насос, нажмите на кнопку включения (22) на жидкокристаллическом дисплее.
- ◆ Когда изделие будет надуто до нужного размера или для остановки насоса в любое другое время, нажмите на кнопку включения (22) на дисплее.
- ◆ Выньте шланг из изделия и положите его в отсек для хранения.
- ◆ Установите клавишу выключателя (1) в положение «выкл.» (b, рис. E).

### Использование насоса высокой мощности для выкачивания воздуха из изделий (напр., надувных матрасов, плотов, надувных бассейнов и пр.):

**Примечание:** В режиме работы насоса функция автоматического выключения ОТСУТСТВУЕТ.

- ◆ Установите клавишу пускового выключателя (1) в положение работы насоса (а, рис. E).
- ◆ Выньте шланг высокой мощности (7) из отсека для хранения, расположенного вокруг устройства в центральной его части, и подсоедините его к соединителю насоса высокой мощности для выкачивания воздуха (4) (Рис. F).
- ◆ Вставьте шланг (с установленными насадками, если это необходимо) в изделие, из которого нужно выкачать воздух.
- ◆ Чтобы включить насос, нажмите на кнопку включения (22) на жидкокристаллическом дисплее.
- ◆ Когда из изделия будет выкачан воздух или для остановки насоса в любое другое время, нажмите на кнопку включения (22) на дисплее.
- ◆ Выньте шланг высокой мощности (7) из изделия и поместите его в отсек для хранения, расположенный вокруг устройства в центральной его части.
- ◆ Установите клавишу выключателя (1) в положение «выкл.» (b, рис. E).

### Использование светодиодной подсветки

Для включения светодиодной подсветки (12):

- ◆ Установите клавишу пускового выключателя (1) в положение накачивания воздуха (с, рис. E) или в положение работы насоса (а, рис. E).
- ◆ Чтобы включить подсветку (12), нажмите на кнопку - или + (21, 23) на дисплее (2).



Для выключения светодиодной подсветки (12):

- ◆ Снова нажмите на кнопку – или + (21, 23).
- ◆ Установите клавишу выключателя (1) в положение «выкл.» .

### Режим ожидания для продления срока службы аккумулятора

Компрессор оснащен функцией режима ожидания, помогающей продлить срок службы встроенного аккумулятора.

Если компрессор был оставлен включенным и не использовался более 2-х минут, он автоматически переключится в режим ожидания.

- ◆ Чтобы снова включить устройство, включите и выключите пусковой выключатель (1) или нажмите на любую из кнопок на жидкокристаллическом дисплее (2).

**Примечание:** После установки режима ожидания все настройки будут нарушены, и для последующего использования Вам потребуются заново настроить устройство, следуя инструкциям в разделе «Настройка автоматического сброса давления» (Рис. Е).

### Техническое обслуживание

Ваш электрический/аккумуляторный инструмент Black & Decker рассчитан на работу в течение продолжительного времени при минимальном техническом обслуживании. Срок службы и надежность инструмента увеличивается при правильном уходе и регулярной чистке.

**Внимание!** Перед проведением любых работ по техническому обслуживанию электрического/аккумуляторного устройства/инструмента:

- ◆ Выключите инструмент/устройство и отключите его от источника питания.
- ◆ Или выключите инструмент/устройство и выньте из него аккумулятор, если инструмент/устройство оснащено съемным аккумулятором.
- ◆ Перед чисткой зарядного устройства отключите его от источника питания. Ваше зарядное устройство не требует никакого дополнительного технического обслуживания, кроме регулярной чистки.
- ◆ Регулярно очищайте вентиляционные отверстия инструмента/прибора/зарядного устройства мягкой щеткой или сухой тканью.
- ◆ Регулярно очищайте корпус влажной тканью. Не используйте абразивные чистящие средства, а также чистящие средства на основе растворителей.
- ◆ Регулярно раскрывайте патрон (при наличии) и вытряхивайте из него всю накопившуюся пыль.

### Возможные неисправности и способы их устранения

Проблема	Возможная причина	Возможное решение
Компрессор не работает.	Встроенный аккумулятор неисправен.	Зарядите аккумулятор.
	Не подключен штекер 12 В пост. тока.	Подключите штекер 12 В пост. тока к источнику питания.
	Не работает гнездо для в подключения аксессуаров.	Поверните ключ зажигания положение добавочного питания
	Клавиша пускового выключателя установлена в неправильное положение.	Установите клавишу пускового выключателя в требуемое положение.
	Перегорел плавкий предохранитель штекера 12 В пост. тока.	Замените предохранитель на идентичный (8А/250В).
Повреждены кабель питания или выключатель.	Замените кабель или выключатель в авторизованном сервисном центре Black & Decker.	
Устройство не накачивает воздух.	Неправильно выбран режим работы.	Выберите правильный режим работы.
Не включается жидкокристаллический дисплей.	Устройство работает в режиме ожидания.	Нажмите на клавишу пускового выключателя или на любую из кнопок на дисплее.

### Замена плавкого предохранителя в автомобильном штепселе постоянного тока

- ◆ Снимите колпачок, повернув его против часовой стрелки.
- ◆ Удалите колпачок и центральный штырек.
- ◆ Удалите плавкий предохранитель.
- ◆ Установите новый предохранитель такого же типоразмера (8А/250 В).
- ◆ Установите на место колпачок и центральный штырек.
- ◆ Затяните колпачок на штепселе, повернув его по часовой стрелке.

## Защита окружающей среды



Раздельный сбор. Данное изделие нельзя утилизировать вместе с обычными бытовыми отходами.

Если однажды Вы захотите заменить Ваш электроинструмент Black & Decker или Вы больше в нем не нуждаетесь, не выбрасывайте его вместе с бытовыми отходами. Отнесите изделие в специальный приемный пункт.



Раздельный сбор изделий с истекшим сроком службы и их упаковок позволяет пускать их в переработку и повторно использовать. Использование переработанных материалов помогает защищать окружающую среду от загрязнения и снижает расход сырьевых материалов.

Местное законодательство может обеспечить сбор старых электроинструментов отдельно от бытового мусора на муниципальных свалках отходов, или Вы можете сдавать их в торговом предприятии при покупке нового изделия.

Фирма Black & Decker обеспечивает прием и переработку отслуживших свой срок изделий Black & Decker. Чтобы воспользоваться этой услугой, Вы можете сдать Ваше изделие в любой авторизованный сервисный центр, который собирает их по нашему поручению.

Вы можете узнать место нахождения Вашего ближайшего авторизованного сервисного центра, обратившись в Ваш местный офис Black & Decker по адресу, указанному в данном руководстве по эксплуатации. Кроме того, список авторизованных сервисных центров Black & Decker и полную информацию о нашем послепродажном обслуживании и контактах Вы можете найти в интернете по адресу: [www.2helpU.com](http://www.2helpU.com).

### Технические характеристики

#### ASI500 H2

Входное напряжение	В пост. тока	12
Входной ток	А	8
Герметичный свинцово-кислотный аккумулятор	Ач	3,2
Давление (макс.)	psi / Бар / Кпа	160/11,03/1103
Вес	кг	3,03

### Зарядное устройство

Напряжение питания	В перем. тока	230
Выходное напряжение	В пост. тока	12
Выходной ток	А	1

# БЛЭК ЭНД ДЕККЕР

## Гарантийные условия

### Уважаемый покупатель!

1. Поздравляем Вас с покупкой высококачественного изделия БЛЭК ЭНД ДЕККЕР и выражаем признательность за Ваш выбор.
  - 1.1. Надежная работа данного изделия в течение всего срока эксплуатации - предмет особой заботы наших сервисных служб. В случае возникновения каких-либо проблем в процессе эксплуатации изделия рекомендуем Вам обращаться только в авторизованные сервисные организации, адреса и телефоны которых Вы сможете найти в Гарантийном талоне или узнать в магазине. Наши сервисные станции - это не только квалифицированный ремонт, но и широкий выбор запчастей и принадлежностей.
  - 1.2. При покупке изделия требуйте проверки его комплектности и исправности в Вашем присутствии, инструкцию по эксплуатации и заполненный Гарантийный талон на русском языке. При отсутствии у Вас правильно заполненного Гарантийного талона мы будем вынуждены отклонить Ваши претензии по качеству данного изделия.
  - 1.3. Во избежание недоразумений убедительно просим Вас перед началом работы с изделием внимательно ознакомиться с инструкцией по его эксплуатации.
  - 1.4. Обращаем Ваше внимание на исключительно бытовое назначение данного изделия.
2. Правовой основой настоящих гарантийных условий является действующее Законодательство и, в частности, Закон "О защите прав потребителей".
3. Гарантийный срок на данное изделие составляет 24 месяца и исчисляется со дня продажи через розничную торговую сеть. В случае устранения недостатков изделия, гарантийный срок продлевается на период, в течение которого оно не использовалось.
4. Срок службы изделия - 5 лет (минимальный, установленный в соответствии с Законом "О защите прав потребителей").
5. Наши гарантийные обязательства распространяются только на неисправности, выявленные в течение гарантийного срока и обусловленные производственными и конструктивными факторами.
  6. Гарантийные обязательства не распространяются:
    - 6.1. На неисправности изделия, возникшие в результате:
      - 6.1.1. Несоблюдения пользователем предписаний инструкции по эксплуатации изделия.
      - 6.1.2. Механического повреждения, вызванного внешним ударным или любым иным воздействием.
      - 6.1.3. Использования изделия в профессиональных целях и объемах, в коммерческих целях.
      - 6.1.4. Применения изделия не по назначению.
      - 6.1.5. Стихийного бедствия.
      - 6.1.6. Неблагоприятных атмосферных и иных внешних воздействий на изделие, таких как дождь, снег, повышенная влажность, нагрев, агрессивные среды, несоответствие параметров питающей электросети параметрам, указанным на инструменте.
      - 6.1.7. Использования принадлежностей, расходных материалов и запчастей, не рекомендованных или не одобренных производителем.
      - 6.1.8. Проникновения внутрь изделия посторонних предметов, насекомых, материалов или веществ, не являющихся отходами, сопровождающими применение по назначению, такими как стружка опилки и пр.
    - 6.2. На инструменты, подвергавшиеся вскрытию, ремонту или модификации вне уполномоченной сервисной станции.
    - 6.3. На принадлежности, запчасти, вышедшие из строя вследствие нормального износа, и расходные материалы, такие как приводные ремни, угольные щетки, аккумуляторные батареи, ножи, пилки, абразивы, пыльные диски, сверла, буры и т. п.
    - 6.4. На неисправности, возникшие в результате перегрузки инструмента, повлекшей выход из строя электродвигателя или других узлов и деталей. К безусловным признакам перегрузки изделия относятся, помимо прочих: появление цветов побежалости, деформация или оплавление деталей и узлов изделия, потемнение или обугливание изоляции проводов электродвигателя под воздействием высокой температуры.



**ME 77**



**007**

Блэк энд Деккер Гмбх  
Блэк энд Деккер Штрассе, 40  
65510 Идштайн, Германия

Partial support - Only parts shown available  
Nur die aufgeführten teile sind lieferbar  
Reparation partielle - Seules les pieces indiquees sont disponibles  
Supporto parziale - Sono disponibili soltanto le parti evidenziate  
Solo estan disponibles las peizas listadas  
So se encontram disponiveis as pecas listadas  
Gedeeltelijke ondersteuning - alleen de getoonde onderdelen  
zijn beschikbaar

